

KFS CE

Tableau de commande
Control Panels
Tableros de mando



Notice d'Installation
Installation manual
Cuaderno de Instalación

TABLEAU KSF CE

Le tableau permet un maintien de température chaudière suivant consigne en gérant de manière optimale les 2 allures brûleurs en fonction de la charge demandée et de la température chaudière.

Le module permet les fonctions suivantes :

- démarrage du brûleur en 1^{ère} allure,
- détection de défaut de surchauffe chaudière, ou de départ de sonde chaudière,
- possibilité de limiter la consigne maxi de température chaudière via le cavalier au dos du module,
- indication de l'état de marche du brûleur,
- gestion de la 2^{ème} allure en fonction de la charge et de la différence entre la consigne de température demandée et la température de chaudière mesurée.

TABLE KSF CE

The able allows a maintenance of temperature boiler according to instruction by managing in an optimal way the 2 stage burners according to the required load and of the temperature boiler.

The module provides the following functions:

- operation at 1st stage,
- detection of boiler overheat, boiler temperature sensor fault,
- ability to restrict max boiler temperature setpoint using the jumper at the back of the module,
- indication of the operating condition of the boiler,
- management of the 2nd stage according to the load and gap between temperature setpoint requested and boiler temperature measured.

TABLERO KSF CE

El tablero permite un mantenimiento de temperatura caldera según consigna gestionando de manera óptima los 2 regímenes quemadores en función de la carga solicitada y la temperatura de caldera.

El módulo permite las siguientes funciones:

- arranque del quemador en 1er régimen,
- detección de defecto de sobrecalentamiento caldera, o de arranque de sonda caldera,
- posibilidad de limitar la consigna máxima de temperatura caldera mediante el puente al dorso del módulo,
- indicación del estado de marcha del quemador,
- gestión del 2º régimen en función de la carga y de la diferencia entre la consigna de temperatura solicitada y la temperatura de caldera medida.

MONTAGE DU TABLEAU

Tous les travaux dans les chaudières doivent s'effectuer après avoir coupé l'alimentation électrique de l'installation

Procéder comme suit:

- 1 Positionner le tableau de commande à l'endroit prévu en passant les câbles sondes et les capillaires dans l'ouverture prévu à cet effet.
- 2 Engager les tourillons sous le tableau dans les boutonnières et tirer vers soi le tableau de commande.
Bloquer le tableau à l'aide d'une vis M5 par le dessous.
- 3 Mettre en place les câbles sondes et les bulbes dans le doigt de gant adéquat.

Pour le montage complet du tableau voir notice d'installation spécifique à la chaudière.

FITTING THE PANEL

All work on the boilers must be performed after isolating the electrical supply.

To proceed as follows:

- 1 To position the control panel at the place envisaged while placing the cables probes and the capillaries in the opening envisaged for this purpose
- 2 To engage the pivots under the table in the button holes and to draw towards oneself the control panel.
To block the table using a screw M5 by the lower part.
- 3 To set up the cables probes and the bulbs in the adequate thimble.

Ensure the boiler control panel is fitted in accordance with the boiler manual.

MONTAJE DEL TABLERO

Todos los trabajos en las calderas deben efectuarse después de haber cortado la alimentación eléctrica de la instalación

Proceder del siguiente modo:

- 1 Colocar el tablero de mando en el lugar previsto haciendo pasar los cables sondas y los capilares en la apertura prevista a tal efecto.
- 2 Encajar los pivotes bajo el tablero en los ojales y tirar hacia sí del tablero de mando.
Bloquear el tablero mediante un tornillo M5 por la parte inferior.
- 3 Instalar los cables sondas y los bulbos en el dedo de guante adecuado.

Para el montaje completo del tablero ver instrucciones de instalación específicas de la caldera.

MISE EN PLACE D'UNE REGULATION DE TYPE CE 100

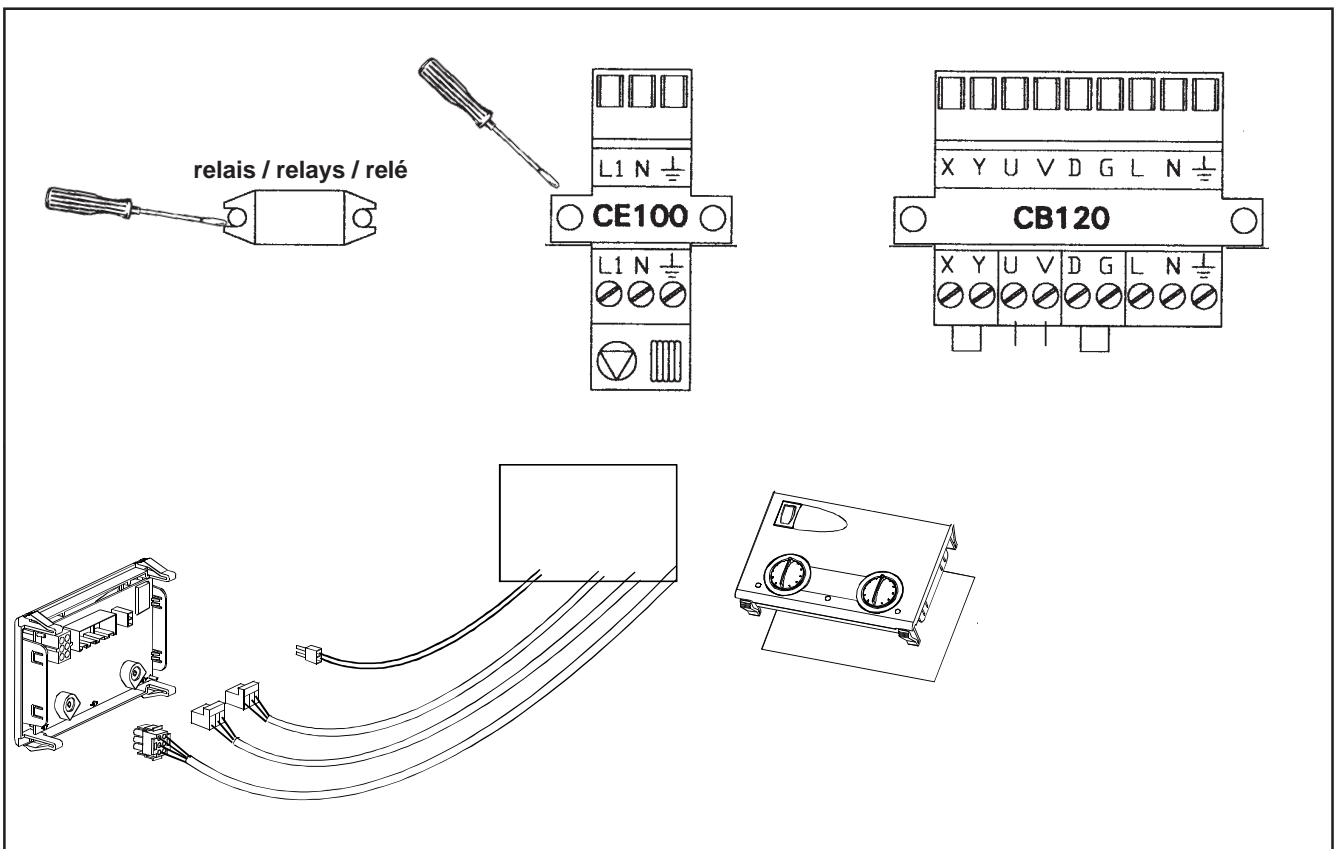
- Avec un tournevis plat, fixer le bornier du CE 100 à son emplacement prévu
- Fixer de la même manière le relais du CE 100 connecté au câblage
- Mettre en place la sonde chaudière comme prévu dans le doigt de Gant
- Connecter le câblage du CE 100 au câblage existant du CB 120 par le connecteur volant 6 voies approprié
 - △ Tous les connecteurs sont détrompés afin de faciliter l'opération.
- Faire ressortir par l'emplacement prévu pour le CE 100 l'ensemble des connecteurs :
 - 2 voies pour la sonde chaudière
 - 3 voies (gris) de la pompe chaudière
 - 3 voies (rouge) du relais
 - 6 voies (blanc) du CB 120
- Connecter ces connecteurs à l'arrière du CE 100 et clipser le module dans son emplacement

FITTING A CONTROLLER TYPE CE 100

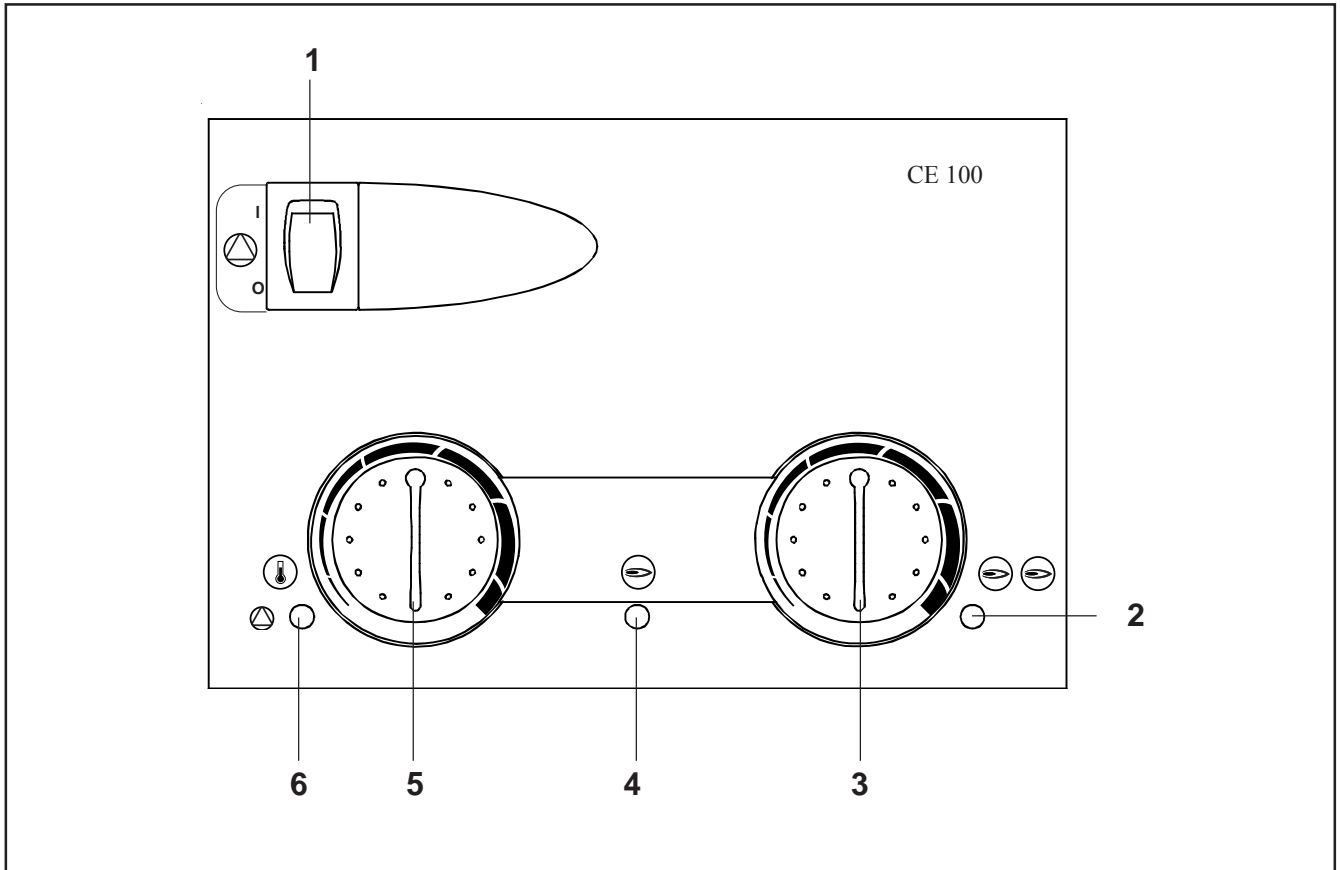
- Using a flat blade screwdriver, fit the CE 100 terminal strip at its planned location
- Using the same method, secure the CE 100 relay connected to the wiring
- Fit the boiler sensor as planned in the thermostat pocket.
- Connect the wiring of the CE 100 to the existing wiring of the CB 120 using the appropriate 6-channel flying load
 - △ All connectors feature centering pins in order to ensure easy fitting.
- Pull out all the connectors through the location planned for the CE 100:
 - 2 channels for the boiler sensor
 - 3 channels (grey) of the boiler pump
 - 3 channels (red) of the relay
 - 6 channels (white) of the CB 120
- Connect these connectors at the back of the CE 100 and clip the module in its location

INSTALACIÓN DE UNA REGULACIÓN DEL TIPO CE 100

- Con un destornillador plano, fijar la regleta de bornes del CE 100 en su emplazamiento previsto
- Fijar de la misma manera el relé del CE 100 conectado al cableado
- Instalar la sonda caldera de la manera prevista en el dedo de Guante
- Conectar el cableado del CE 100 al cableado existente del CB 120 por el conector volante 6 vías apropiado.
 - △ Todos los conectores son indexados a fin de facilitar la operación.
- Hacer salir por el emplazamiento previsto para el CE 100 el conjunto de los conectores:
 - 2 vías para la sonda caldera
 - 3 vías (gris) de la bomba caldera
 - 3 vías (rojo) del relé
 - 6 vías (blanco) del CB 120
- Conectar estos conectores a la parte trasera del CE 100 y enganchar el módulo en su emplazamiento



DESCRIPTION DU MODULE CE 100 / DESCRIPTION OF THE CE 100 MODULE DESCRIPCIÓN DEL MÓDULO CE 100



- 1** Interrupteur pompe
Pump switch
Interruptor bomba
- 2** Voyant vert indiquant le fonctionnement de la 2^{ème} allure
Green indicator showing the operation of the 2nd stage
Piloto verde que indica el funcionamiento de 2^o régimen
- 3** Manette de réglage de gestion de la 2^{ème} allure brûleur en fonction de la charge
Management setting thermostat of the 2nd operation according to the load
Maneta de reglaje de gestión de 2^o régimen que madoren función de la carga
- 4** Voyant vert indiquant le fonctionnement de la 1^{ère} allure.
Si ce voyant clignote, alors un défaut de sonde est détecté ou de surchauffe chaudière
Green indicator showing the operation of the 1st stage run
If this indicator blinks, a sensor or boiler over heating fault is detected
Piloto verde que indica el funcionamiento de 1er régimen
Si este piloto parpadea, entonces se detecta un defecto de sonda o de sobrecalentamiento caldera
- 5** Manette de réglage de la consigne de température chaudière
Boiler temperature setting thermostat
Maneta de reglaje de la consigna de temperatura caldera
- 6** Voyant vert indiquant le fonctionnement de la pompe
Green indicator showing the pump's operation
Piloto verde que indica el funcionamiento de la bomba

UTILISATION DU TABLEAU

Pour mettre en marche le tableau, procéder comme suit :

1 Le tableau est équipé d'un CE 100 :

- Mettre l'interrupteur Marche brûleur (ZG) sur I,
- Mettre l'interrupteur Marche pompe (ZP) sur I.
- Tourner le thermostat de secours (TR) à fond à droite (position maximum).
De cette façon, le brûleur est piloté le module CE 100 électronique et la pompe fonctionne en permanence.

2 Le tableau est équipé de régulations :

- Mettre l'interrupteur Marche brûleur (ZG) sur I (cet interrupteur arrête le brûleur même en présence d'une régulation),
- Tourner le thermostat de secours (TR) à fond à droite (position maximum).

USING THE PANEL

To start the panel, perform the following:

1 Panel fitted with a CE 100:

- Set the Boiler On switch (ZG) to I
- Set the Pump On switch (ZP) to I,
- Turn the safety thermostat (TR) fully to the right (maximum position).
Hence, the boiler is governed by the CE 100 electronic module, and the pump runs permanently.

2 The panel is fitted with Ecocontrollers:

- Set the Boiler On switch (ZG) to I (this switch stops the boiler when an Ecocontroller is fitted),
- Turn the safety thermostat (TR) fully to the right (maximum position).

UTILIZACIÓN DEL TABLERO

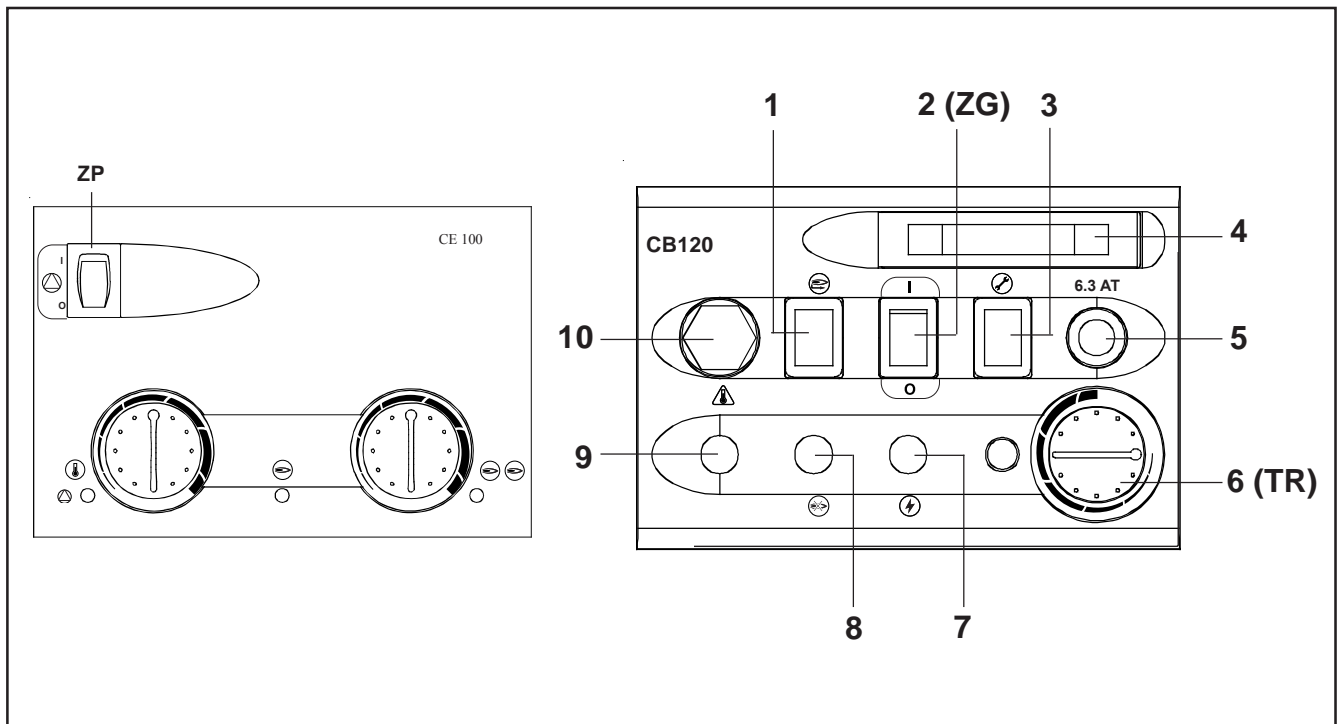
Para poner en marcha el tablero, proceder del siguiente modo:

1 El tablero tiene equipado un CE 100:

- Poner el interruptor Marcha quemador (ZG) en I,
- Poner el interruptor Marcha bomba (ZP) en I.
- Girar el termostato auxiliar (TR) a fondo a la derecha (posición máxima).
De esta forma, el quemador es controlado por el módulo CE 100 electrónico y la bomba funciona permanentemente.

2 El tablero tiene equipadas regulaciones:

- Poner el interruptor Marcha quemador (ZG) en I (este interruptor detiene el quemador incluso en presencia de una regulación),
- Girar el termostato auxiliar (TR) a fondo a la derecha (posición máxima).



- 1** Bouton de réarmement sécurité brûleur
Reset button
Botón de rearme seguridad quemador
- 2** Interrupteur ON - OFF général
ON-OFF switch
Interruptor ON -OFF GENERAL
- 3** Bouton de mise en marche forcée brûleur 1^{ère} allure
Override button for safetychecks
Botón de puesta en marcha forzada quemador 1er régimen
- 4** Thermomètre indiquant la température chaudière
Boiler thermometer
Termómetro que indica la temperatura caldera
- 5** Fusible 6,3 AT
Fuse 6.3 AT (Slow blow)
Fusible 6,3 AT
- 6** Thermostat de secours sur 1^{ère} allure (à tourner à fond pour le fonctionnement du régulateur)
Override thermostat (set fully to the right (maximum position))
Termostato auxiliar en 1er régimen (a girar a fondo para el funcionamiento del regulador)
- 7** Voyant orange indiquant la présence de l'alimentation secteur
Mains supply indicator
Piloto anaranjado que indica la presencia de la alimentación de red
- 8** Voyant rouge indiquant la mise en sécurité brûleur
Lockout indicator
Piloto rojo que indica la puesta en seguridad quemador
- 9** Voyant rouge indiquant la surchauffe chaudière
Overheat indicator
Piloto rojo que indica el sobrecalentamiento caldera
- 10** Thermostat de surchauffe sécurité brûleur
Overheat safety thermostat
Termostato desobrecalentamiento seguridad quemador

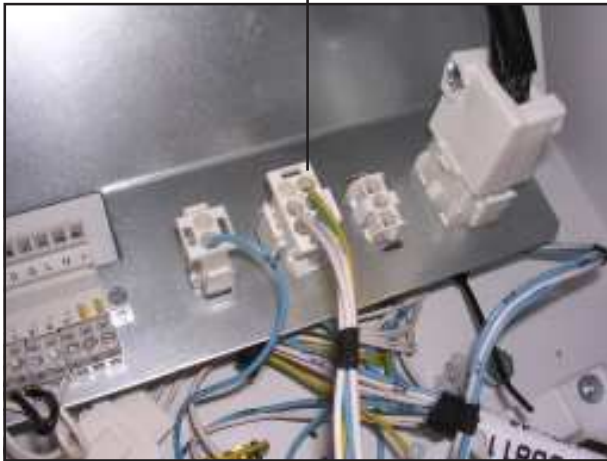
En cas de défaillance du CE 100
In the event of failure of the CE 100
En caso de fallo del CE 100

Connecteur 6 voies du CB120 à déconnecter du CE100, connecter celui-ci sur le connecteur (femelle) du tableau de bord, comme ci-dessous.

Connector 6 ways of the CB120 to be disconnected from the CE100, to connect this one on the connector (female) of the table, like below.

Conector 6 vías del CB120 que deben desconectarse del CE100, conectar éste sobre el conector (hembra) de los indicadores, como a continuación.

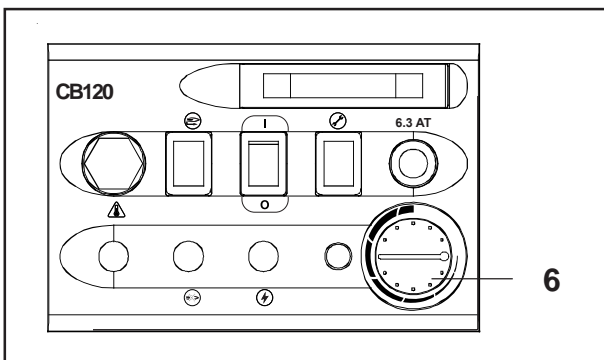
Connecteur 6 voies (femelle)
 Connector 6 ways (female)
 Conector 6 vías (hembra)



Faire réglage température par le thermostat 6 (TR) de la régulation.

To make adjustment temperature by thermostat 6 (TR) of the regulation

Hacer ajuste temperatura por el termostato 6 (TR) del reglamento.



BAXI France

157, Avenue Charles Floquet
93158 Le Blanc-Mesnil - Cedex
Téléphone : + 33 (0)1 45 91 56 00
Télécopie : + 33 (0)1 45 91 59 50

BAXI s.a.
S A au capital de 43 214 640 €
RCS Bobigny B 602 041 675 A.P.E 282 D
A member of **BAXI GROUP LTD**

