



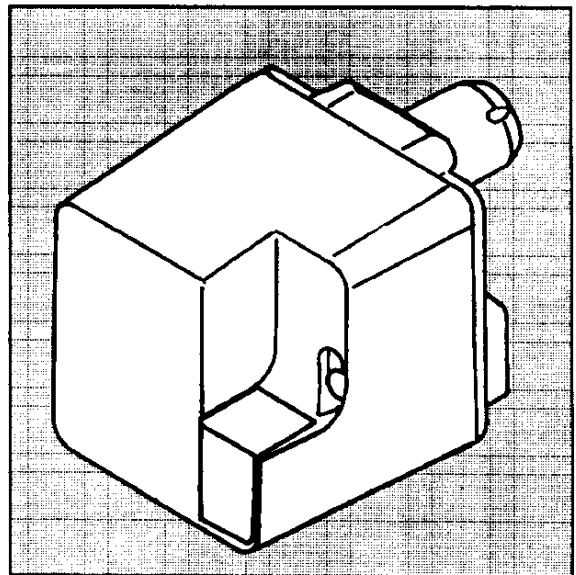
CHAPPÉE

MONTAGE - REGLAGE

Le montage, le réglage et l'entretien du brûleur doivent être effectués que par des spécialistes du chauffage.

L'obtention d'une combustion écologique nécessite un réglage conforme au tableau page 5. Les différents paramètres de la combustion, CO² - CO - Smoke test, doivent être contrôlés.

chappée CF E 4 MA 55 H



Imprimé à PESSAC - FRANCE

COMPAGNIE
INTERNATIONALE
DU CHAUFFAGE

157, avenue Charles Floquet, 93158 Le Blanc Mesnil Cedex - Téléphone : (1) 45 91 56 00

Télécopie : (1) 45 91 59 90 - Téléc : 231074F

COMPAGNIE INTERNATIONALE DU CHAUFFAGE / S.A. au capital de 288 097 600F - R.C.S. Bobigny B 602 041 675

CH - 10136 - B - 5 - 95 / 05

type E 4

TABLE DES MATIERES

Pages

Dimensions	2
Montage et réglage	3,4
Réglage du brûleur	5
Remarques concernant l'installation	6,7
Entretien	8
Coffret de sécurité	9
Schéma de câblage	10
Recommandations générales	11

Tab. 1 CARACTERISTIQUES TECHNIQUES

Réf. modèle	
Désignation	chappée CF E 4
Débit de fioul	2,5 - 4,45 kg / h
Pression de la pompe	7 à 20 bar
Pression de la pompe à la livraison	11,5 bar
Gicleur	Delavan B 60° ou 45°
Tension / Fréquence	220 V / 50 Hz
Fusible action retardée	6 A
Puissance électrique absorbée	max. 150 W

GENERALITES

Pour le montage du brûleur, se conformer aux instructions et directives administratives, ainsi qu'aux techniques et normes en vigueur.

Les valeurs de réglage sont données à titre indicatif pour l'installateur.

L'installation, le réglage et les travaux d'entretien doivent être effectués par un spécialiste.

Il appartient à celui-ci d'informer l'utilisateur sur le fonctionnement de l'installation et particulièrement sur le maniement du bouton de réarmement du coffret de sécurité et du dispositif de coupure d'arrivée de fioul.

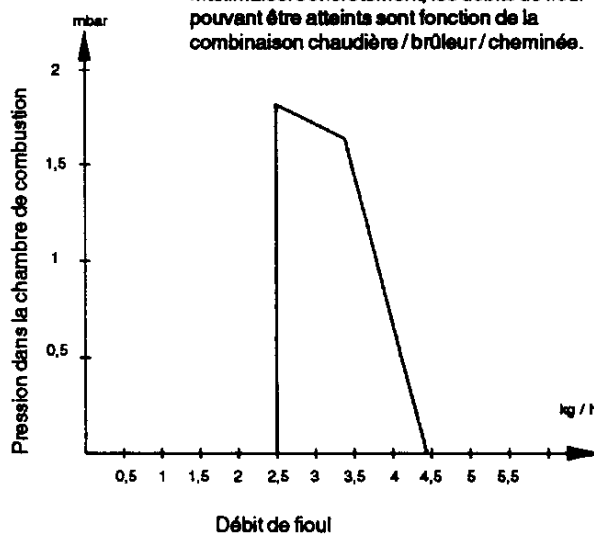
Mettre le brûleur hors tension avant de retirer le capot de protection !

Toute intervention sur un brûleur qui n'a pas été mis hors tension doit s'effectuer en présence d'un électrotechnicien. Pour éviter tout risque de contact, le capot doit toujours être remis correctement en place après une intervention sur le brûleur.

Les câbles électriques et les conduites de fioul doivent être placés de telle sorte qu'ils ne soient jamais en contact avec les parties brûlantes de la chaudière ou du brûleur.

Aucune réparation ne doit être effectuée sur un appareil ayant une fonction de sécurité. Les appareils défectueux doivent être entièrement remplacés.

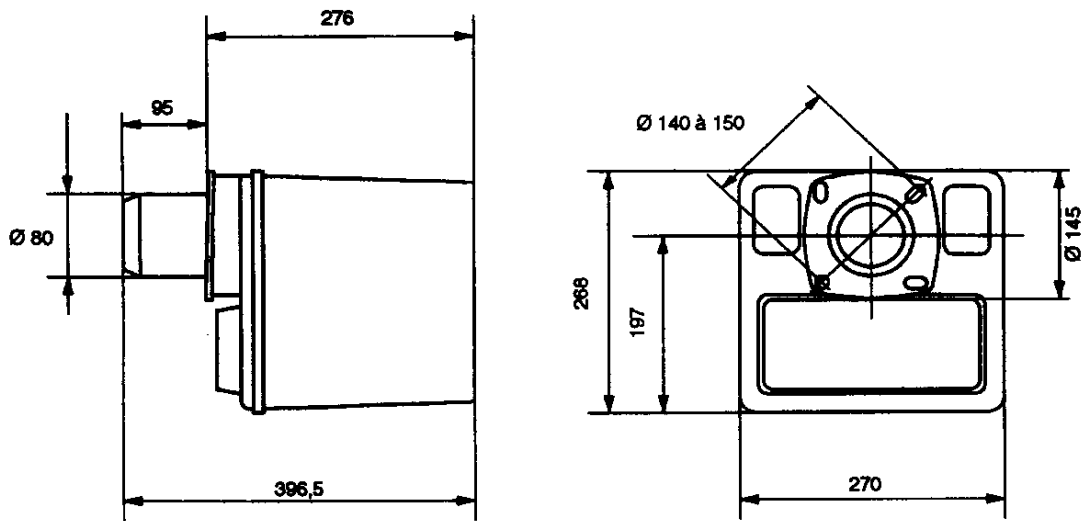
Les pressions dans la chambre de combustion indiquées sur le schéma sont des valeurs maximales. Concrètement, les débits de fioul pouvant être atteints sont fonction de la combinaison chaudière / brûleur / cheminée.



brûleur fioul

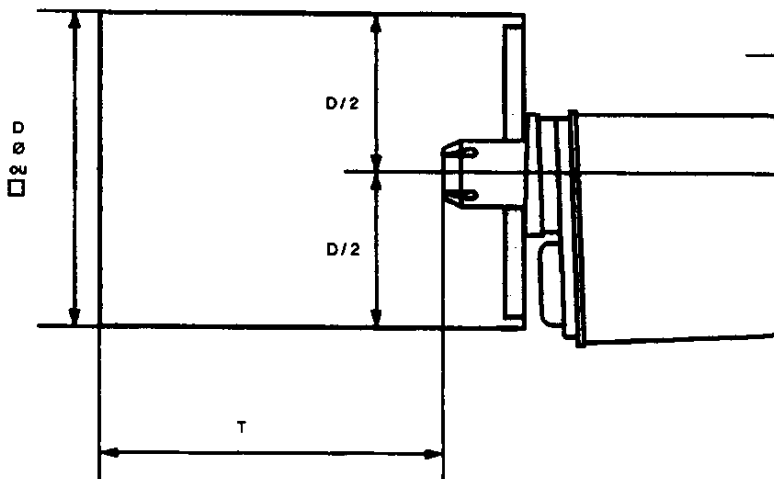
Dimensions

Dimensions du brûleur



Dimensions minimales de la chambre de combustion

Les dimensions intérieures de la chambre de combustion ne doivent pas être inférieures aux dimensions minimales indiquées ci-dessous :



Débit de fioul en kg / h	D mm	T mm
2,5 - 4,45	200	270

Un écart trop important par rapport aux valeurs indiquées ci-dessus pour les dimensions de la chambre de combustion peut conduire à des valeurs de chauffe non satisfaisantes .

type E 4

Montage et réglage

Montage

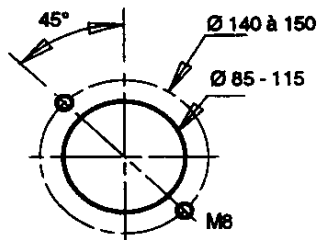
Nettoyer soigneusement la chaudière si celle-ci a déjà été utilisée.

Contrôler et parfaire si nécessaire l'étanchéité de la porte de la chaudière, de la chambre de combustion et des conduits d'évacuation des gaz d'échappement.

Le perçage de la chambre de combustion de la chaudière doit être tel que :

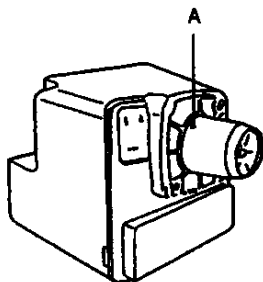
- la flamme puisse se développer sans problème,
- qu'il n'y ait pas de charge thermique trop importante sur la tête du brûleur,

Le diamètre du perçage dans le plan de pose de la bride doit être compris entre 85 et 115 mm



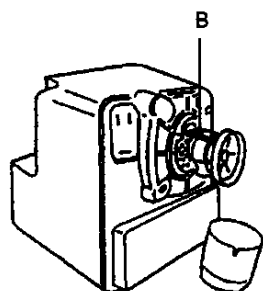
Montage du gicleur

- Dépose de la tuyère du brûleur



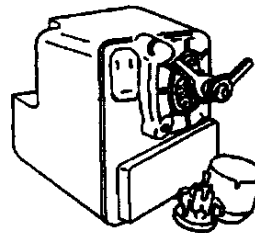
- Desserrer la vis "A" (tournevis ou clé Torx N° 20).
- Déposer la tuyère du brûleur.

- Dépose du stabilisateur d'air



- Desserrer la vis de fixation "B" (tournevis ou clé Torx N° 20).
- Débrancher les câbles des électrodes.
- Déposer le stabilisateur d'air.

- Montage du gicleur à fioul.



- A l'aide de deux clés plates (16 et 17).

type E 4

REGLAGE DU BRULEUR

Tab. 2 Valeurs de réglage (valeurs indicatives)								
Puissance chaudière kW	Puissance brûleur kW	Type de gicleur DELAVAN angle - us gall / h		Débit fioul (1) kg / h	Pression pompe bar	Réglages types pour CO ² 12,5 % (2)		
						Cote "N" mm	Cote "L" mm	Position volet d'air
28	31,1	45° B	0,75	2,60	9,5	4	13,5	2,5
30	33,3	45° B	0,75	2,80	10,5	4	14	3
32	35,6	45° B	0,85	3,00	9,5	4	15	3
34	37,8	45° B	0,85	3,20	10,5	4	15,5	3
36	40	45° B	1,00	3,40	9,0	4	16	3
38	42,2	45° B	1,00	3,60	9,5	4	17	3,5
40	44,4	45° B	1,00	3,70	10,5	4	17,5	3,5
42 (3)	46,7	45° B	1,00	3,90	11,5	4	18	3,5
44	48,9	45° B	1,10	4,10	10,5	4	19	3,5
46	51,1	45° B	1,25	4,30	9,0	4	19,5	4
48	53,3	45° B	1,25	4,50	10,0	4	20	4

(1) Avec rendement de la chaudière à 90 %.

(2) Réglage indicatif pour une première mise en service dans les conditions suivantes:

- Température des fumées : entre 160°C et 210°C.
- Tirage cheminée 1 à 1,5 mm CE.
- Température moyenne de l'eau : 60°C à 70°C.

- Réglages " CHÊNE VERT " obtenus en laboratoire officiel EUROPEEN

CO₂ : 14%
CO ≤ 80 mg / kWh
Nox ≤ 140 mg / kWh.

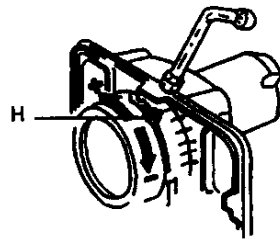
Compte tenu des paramètres variables - qualité du fioul, température ambiante, pression atmosphérique, etc... il est prudent d'adopter un réglage de CO₂ compris entre 12,5 et 13 %.

- Le capot du brûleur doit être installé lors de l'évaluation des valeurs de chauffe.

- Le réglage du brûleur est fonction de la combinaison chaudière / cheminée.

(3) Le brûleur est livré avec un gicleur DELAVAN B 45° 0,75 gall / h placé dans la pochette d'accessoires. Les réglages en usine correspondent à la ligne 27 kW.

Réglage de l'arrivée d'air



Attention !
Pour les besoins du transport, les clapets d'air sont bloqués par une bande adhésive. Retirer la bande adhésive avant la mise en service.

- Desserrer la vis "H".
- Tourner le volet d'air dans la direction souhaitée ("Plus" pour augmenter l'arrivée d'air, "Moins" pour réduire l'arrivée d'air).
- Serrer la vis "H".

Valeurs indicatives pour les réglages (voir Tableau 2).

brûleur fioul

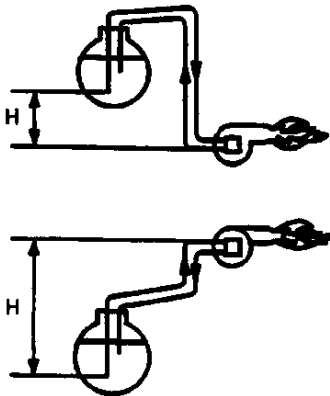
Remarques concernant l'installation

Alimentation en fioul

Se conformer aux normes en vigueur pour l'installation de l'alimentation en fioul. Une installation avec système bitube est recommandée. Les longueurs de tuyauterie admises sont indiquées dans le tableau 3 ou 4.

Avertissement : L'utilisation d'un filtre spécial visant à éviter l'installation d'une tuyauterie de retour peut entraîner des problèmes de refoulement de fioul.

Système bitube

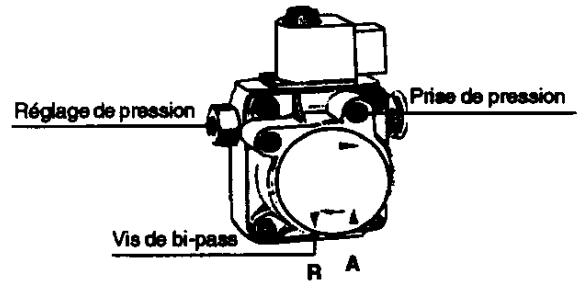


La pompe à fioul est montée en usine avec le système bitube, cela signifie que le bouchon de dérivation est intégré.

Tab. 3 Longueur tuyauterie (en m)

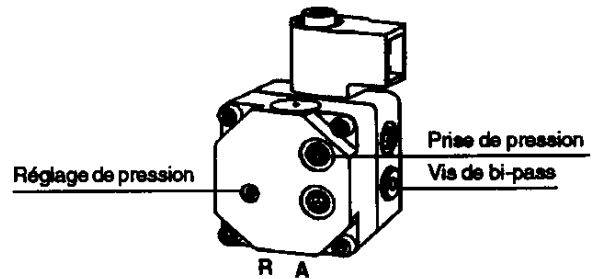
Hauteur (en m)	Longueur tuyauterie (en m)		
	Ø 6 mm	Ø 8 mm	Ø 10 mm
0	11	50	100
1	14	60	100
2	17	71	100
3	21	81	100
4	24	91	100
5	21	91	100
6	17	81	100
7	14	71	100
8	11	60	100
9		50	100
10		40	100
11		30	86
12		20	61
0	8	40	100
-0,5	6	35	98
-1	5	30	86
-1,5	3	25	73
-2		20	61
-2,5		15	49
-3		9	36
-3,5		4	24
-4			11

SUNTEC AS 47 C



Pour un système monotube, déposer la vis de bi-pass et obturer la conduite de refoulement.

DANFOSS BFP 21

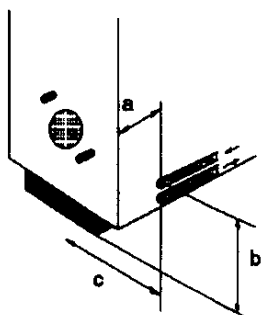


Pour un système monotube, déposer la vis de bi-pass et obturer la conduite de refoulement.

type E 4

Installation au fioul

Afin d'utiliser la position d'entretien du brûleur, il est impératif de disposer les tuyauteries de fioul dans l'environnement défini par la figure ci-dessous.



- a : 100 mm maximum.
- b : 400 mm maximum.
- c : 400 mm maximum.

- Toutes les tuyauteries pouvant être retirées du brûleur doivent être fixées à l'aide de colliers adaptés.

Installation électrique

Les interventions doivent être effectuées par un électrotechnicien.

- Se conformer aux directives locales.
- Raccordement au réseau : 50 Hz / 220 Volts.
Protection par fusible : 6A, action retardée.
- Pour une installation de chauffage offrant des performances nominales supérieures à 50 kW, un interrupteur principal (interrupteur d'urgence) doit être installé à l'extérieur de la salle de chauffage.
- Raccordement du brûleur. Les câbles des connecteurs du circuit de régulation de la chaudière sur le brûleur sont installés en usine selon le schéma de câblage de la page 10. Les connecteurs peuvent être branchés sur les prises du brûleur.
- En cas de raccordement à une chaudière de type différent, le connecteur du brûleur doit être correctement positionné et être connecté en accord avec le schéma de câblage de la page 10.

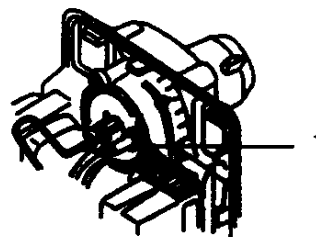
Entretien

- L'entretien du brûleur doit être effectué à intervalles réguliers par un technicien spécialisé.

Entretien du filtre pompe

- Il est recommandé de remplacer la garniture du filtre pompe une fois par an.

Nettoyage de la cellule photo-résistante, brûleur monté sur chaudière

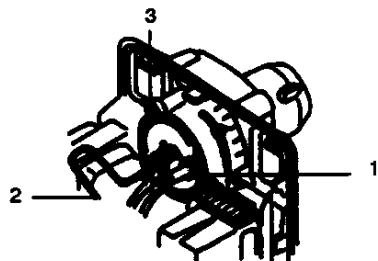


Retirer la cellule photo-résistante (1) de son support et la nettoyer avec un chiffon doux.

brûleur fioul

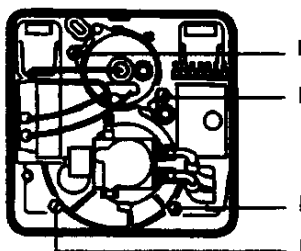
Entretien de la tête de combustion, brûleur monté sur chaudière

Nettoyage des électrodes



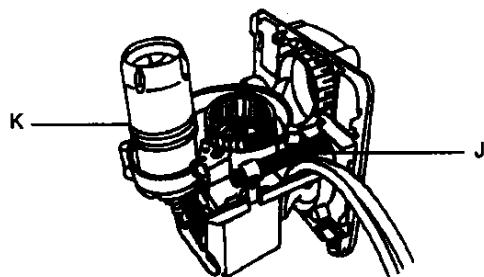
- Démontez la tubulure de fioul (2).
- Desserrer les vis de fixation (3).
- Démontez la tête de combustion.
- Déposer et nettoyer la tuyère.
- Nettoyer les électrodes.
- Nettoyer le stabilisateur.
- Remonter toutes les pièces déposées.

Préparation à la position d'entretien



- Déconnecter la liaison électrique.
- Desserrer les quatre vis de fixation (I).

Position d'entretien



- Accrocher l'ensemble ventilateur sur le goujon "J" de fixation du brûleur dans la position déterminée sur la fig. 20.

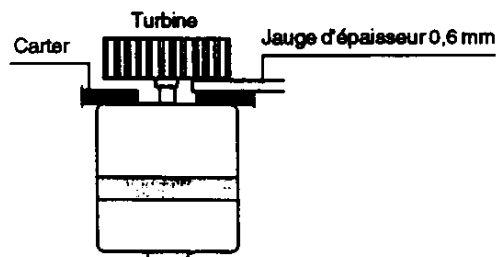
Nettoyage des électrodes

- Desserrer la vis "K".
- Démontez et nettoyez la tuyère.
- Nettoyer les électrodes.
- Nettoyer le stabilisateur.
- Remonter la tuyère.

Nettoyage de la turbine (voir position d'entretien).

- Nettoyer la turbine à l'aide d'un pinceau.

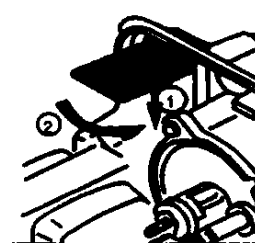
Contrôle du réglage de la turbine.



- Contrôler l'écartement entre turbine et carter à l'aide d'une jauge d'épaisseur de 0,6 mm.

Montage du clapet d'air, si nécessaire

(l'appareil est livré avec les clapets d'air du brûleur montés en usine).



- Placer le clapet d'air à l'horizontale au dessus des axes de la pièce de fonderie et, en exerçant une légère pression vers le bas, encliqueter le clapet dans les axes.
- Le clapet d'air, une fois relâché, doit se placer de lui-même à la verticale.

type E 4

Déroulement du programme

Coffret de sécurité MA 55 H	
■	Conditions de démarrage - Appareil sous tension - Chaudière fermée - Dispositif en demande de chauffage (régulateurs de chauffage et éventuellement d'eau chaude enclenchés)
■	Réchauffeur de fioul EN FONCTION Lorsque la température de fioul désirée est atteinte, le thermostat du réchauffeur entre en fonction.
■	Début de la séquence de préventilation Moteur du brûleur EN FONCTION Allumage EN FONCTION (pré-allumage) Durée totale de la séquence de préventilation : environ 6 secondes
■	Début de la séquence de sécurité Ouverture de l'électrovalve de la pompe Apparition de la flamme Signal de la flamme Durée totale de la séquence de sécurité : 10 secondes
■	Fin de la séquence de sécurité Signal de la flamme transmis par cellule photo-résistante Post allumage pendant 3 secondes
■	Brûleur en fonctionnement

Arrêt automatique en cas d'anomalie

Le coffret de sécurité arrête et verrouille le brûleur.

- Lorsque la cellule photo-résistante transmet un signal de flamme pendant la séquence de préventilation.
- Lorsque la cellule photo-résistante ne transmet aucun signal de flamme à la fin de la séquence de sécurité.
- Après un temps d'attente d'environ 60 secondes, la procédure d'allumage du brûleur peut être relancée par action sur le bouton de réarmement.

Contrôle des fonctions

Un contrôle de sécurité du système de surveillance de la flamme doit être effectué lors de la première utilisation et après toute intervention de maintenance.

- Brûleur en fonctionnement, sortir la cellule photo-résistante et obscurcir la fenêtre de celle-ci. Le brûleur doit se mettre hors service.

- Pendant la séquence de préventilation du brûleur, sortir la cellule photo-résistante et l'éclairer avec un briquet ou une ampoule (la lumière naturelle ne suffit pas) le brûleur doit se mettre hors service après cette séquence.

Causes de pannes possibles

Le brûleur ne fonctionne pas

- Anomalie dans le raccordement électrique ou dans les fusibles.
- Régulateur-thermostat non fermé.
- Défaut d'enclenchement du réchauffeur de fioul.

Le coffret de sécurité se met hors service pendant un essai de démarrage sans apparition de flamme.

- Source de lumière parasite près de la cellule photo-résistante.
- Pas d'allumage.
- Pas d'arrivée de fioul.

Le brûleur se met en marche, la flamme apparaît, mais après la séquence de sécurité, le coffret de sécurité se met hors service.

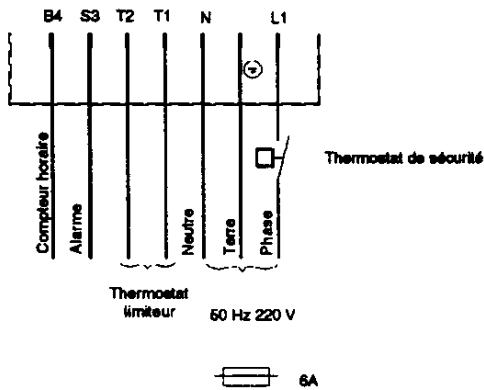
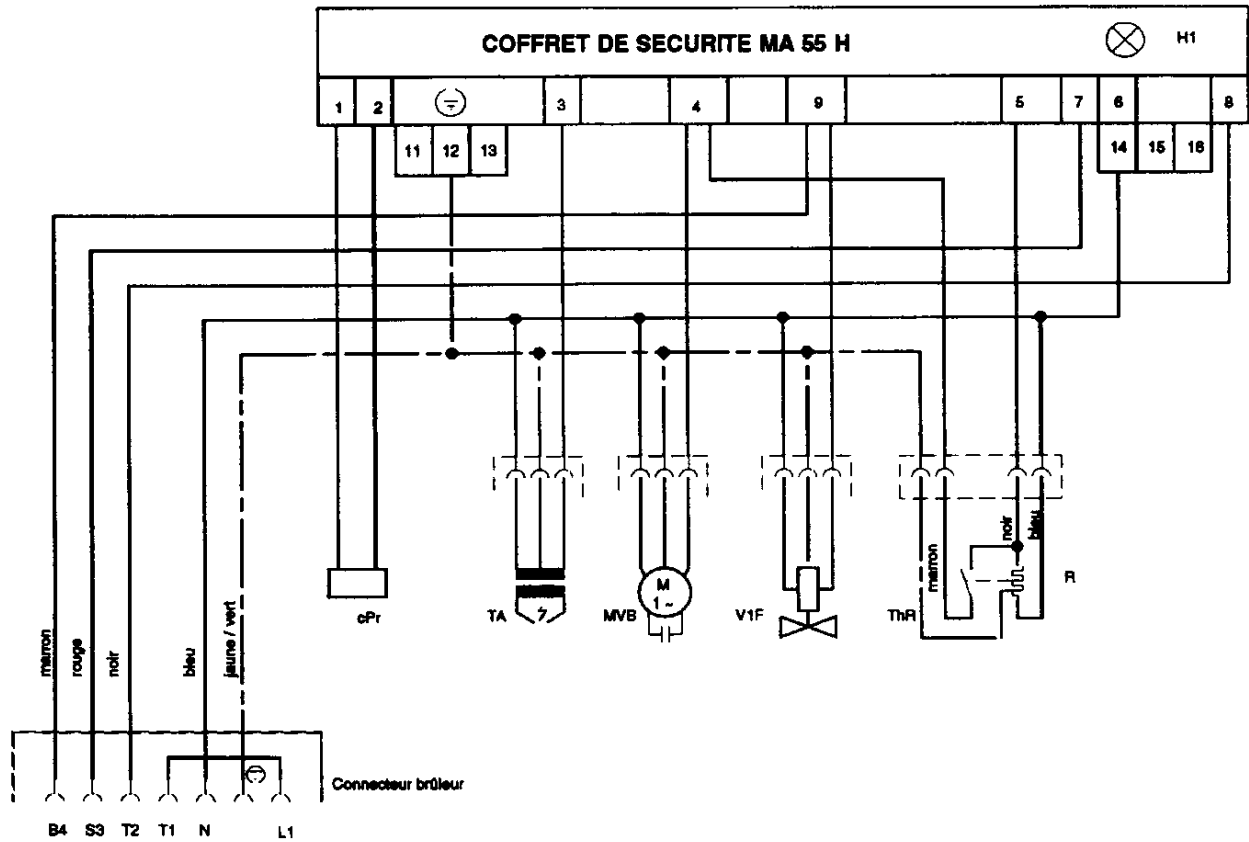
- Défaut de la cellule photo-résistante ou de l'alimentation.
- Cellule photo-résistante encrassée.

Maintien en fonctionnement de sécurité

En cas d'arrêt automatique du brûleur suite à une anomalie, le réchauffeur de fioul sera mis hors fonction pour éviter toute surchauffe du fioul.

brûleur fioul

SCHEMA DE CABLAGE



- cPr Cellule photo-résistante
- H1 Bouton de réarmement
- MVB Moteur ventilateur
- R1 Réchauffeur de fioul
- TA Transfo d'allumage
- V1F Vanne fioul

Attention !

Ne brancher ou débrancher le coffret de sécurité qu'après coupure de l'alimentation brûleur.

Aucune réparation ne doit être effectuée sur un appareil ayant une fonction de sécurité. Les appareils défectueux doivent être entièrement remplacés.

Recommandations générales

Conseils pour réduire la consommation de fioul :

- Régler le rendement du brûleur en se référant au tableau 2. Le rendement de la chaudière est indiqué sur sa plaquette d'identification.
- Nettoyer la chaudière au moins deux fois pendant la période de chauffage.
- Contrôler le réglage du brûleur au moins deux fois pendant la période de chauffage.
- Ajuster le régulateur de température de la chaudière en fonction de la température extérieure de façon à éviter une surchauffe. L'installation d'une régulation centrale est vivement recommandée afin de réduire la consommation de fioul.
- Une chaudière encrassée entraîne une consommation élevée de fioul. Il est recommandé d'installer un thermomètre de gaz d'échappement permettant de déterminer le niveau d'encrassement de la chaudière en fonction de la température des gaz d'échappement.
- Une installation de chauffage insuffisamment entretenue, et par conséquent peu fiable, peut, en plus d'une production trop importante de déchets toxiques et d'une augmentation de la consommation de fioul, entraîner des coûts de fonctionnement élevés. Il est donc recommandé de conclure un contrat d'entretien auprès de l'installateur spécialisé.

brûleur fioul

Brûleur CF E 4

Liste des pièces de rechange

Pour commander vos pièces de rechange, veuillez relever les références exactes de votre matériel.

- Type du brûleur sur la plaque signalétique.
- N° de série du brûleur sur la plaque signalétique.
- Repère (s) de la (des) pièce (s) sur la vue éclatée.
- Code (s) de la (des) pièce (s) sur la liste de pièces.

type E 4

LISTE DES PIECES DE RECHANGE

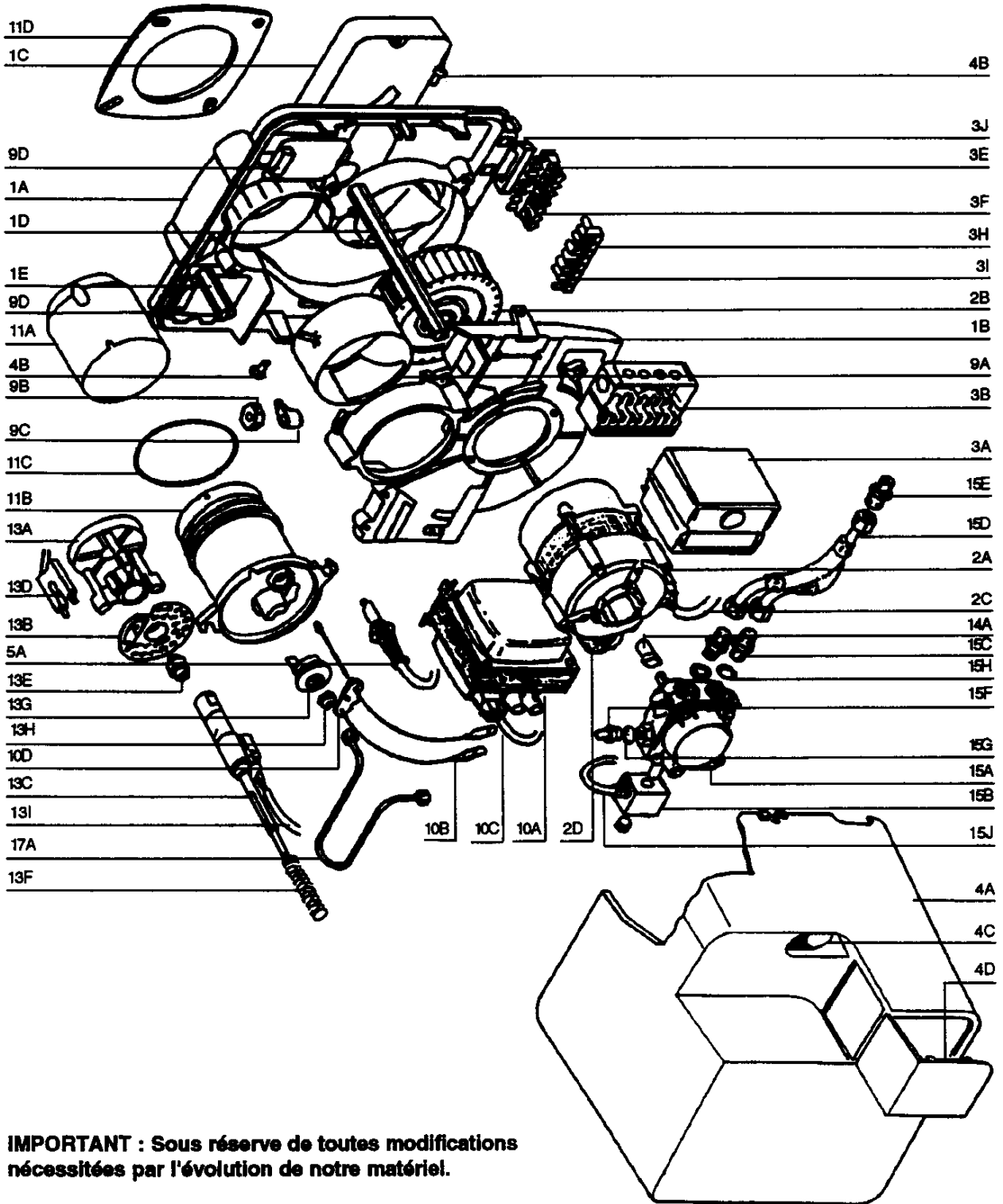
N° REP	CODE	DESIGNATION	NB PIECES
1		CARTER	
1A	58254371	1/2 volute avant usinée	1
1B	58119299	1/2 volute arrière	1
1C	58119341	Boîte à air composite	1
1D	58808250	Ecrou spécial droit	1
1E	58808093	Ecrou spécial gauche	1
2		MOTEUR ET VENTILATEUR	
2A*	58209861	Moteur SIMEL Réf. C3A 5µf 220v 2900t	1
	58209862	Moteur SMEN Réf. BF 235 NDS 85 W	1
	58209863	Moteur AEG Réf. EB 95 C 35/2	1
2B	58409935	Turbine TLR 120 x 32	1
2C*	58518447	Câble d'alimentation Moteur AEG	1
2D	58209851	Condensateur 5 µf moteur SMEN	1
	58209858	Condensateur 3 µf Moteur AEG	1
	58209859	Condensateur 5 µf Moteur SIMEL	1
3		REGULATION	
3A	58539774	Coffret de sécurité MA 55 H	1
3B	58537111	Bornier S 401	1
3E	58589873	Connecteur ST 18/3 93031 3253	1
3F	58589882	Connecteur ST 18/4 93031 5153	1
3H	58589864	Connecteur ST 18/3 93032 3353	1
3I	58589885	Connecteur ST 18/4 93032 4953	1
3J	58589933	Etrier + bride - Type XE 23	1
4		CAPOT	
4A	58149232	Capot (rouge)	1
4B	58808205	Vis	2
4C	58149237	Cache	1
4D	58927981	Enjoliveur	1
5		DETECTION DE FLAMME	
5A	58539794	Cellule 8207	1
9		VOLET D'AIR	
9A	58179965	Volet d'air	1
9B	58808196	Ecrou M8	1
9C	58179960	Index de réglage	1
9D	58179959	Clapet d'air	1
10		TRANSFORMATEUR D'ALLUMAGE	
10A	58504222	Transfo ZM 20/10 IDNR 0.042.711.2	1
10B	58083213	Câble haute-tension - Longueur 380 mm	2
10C	58083188	Câble alimentation transformateur	1
10D	58253470	Passer câbles	1
11		TUYERE	
11A	58169639	Tuyère A 78 / 67	1
11B	58253471	Support tuyère	1
11C	58371301	Joint PB 701 Réf. 150301	1
11D	58390081	Joint	1
13		TETE DE COMBUSTION	
13A	58083507	Stabilisateur d'air	1
13B	58094331	Tranquillisateur composite	1
13C	58347988	Réchauffeur FPHB 5 030N1259	1
13D	58528424	Electrodes	1
13E		Gicleur de fioul	1
13F	58333410	Ressort de rappel	1
13G	58179937	Bouton de réglage	1
13H	58808156	Ecrou Nylstop M 8 x 100 T06 1220	1
13I	58518417	Câble 030NO 043	1

N° REP	CODE	DESIGNATION	NB PIECES
14		ACCOUPLLEMENT MOTEUR	
14A	58409929	Accouplement moteur SMEN	1
	58409930	Accouplement moteur AEG	1
	58409931	Accouplement moteur SIMEL	1
15		POMPE	
15A*	58329091	Pompe SUNTEC AS 47 C	1
	58329132	Pompe DANFOSS BFP 21	1
15B	58327612	Vanne Ev 220 V CPLT AS 47 C	1
	58329138	Vanne EV 071N0051 220v 50 hz BFP21	1
15C	58362011	Manchon R1/4	2
15D	58366612	Flexible diamètre 8 mm - Longueur 1000	2
15E	58371304	Manchon R 3/8" x 3/8"	2
15F	58370991	Manchon	1
15G	58378206	Joint cuivre CR 4 x 8,5 x 1,5	1
15I	58378001	Joint cuivre JC13	2
15J*	58329133	Câble d'alimentation vanne	1
17		ALIMENTATION FIOUL	
17A	58716657	Tubulure	1

* Matériel interchangeable.

brûleur fioul

VUE ECLATEE



IMPORTANT : Sous réserve de toutes modifications nécessitées par l'évolution de notre matériel.

Brûleur CF E 4

Liste des pièces de rechange

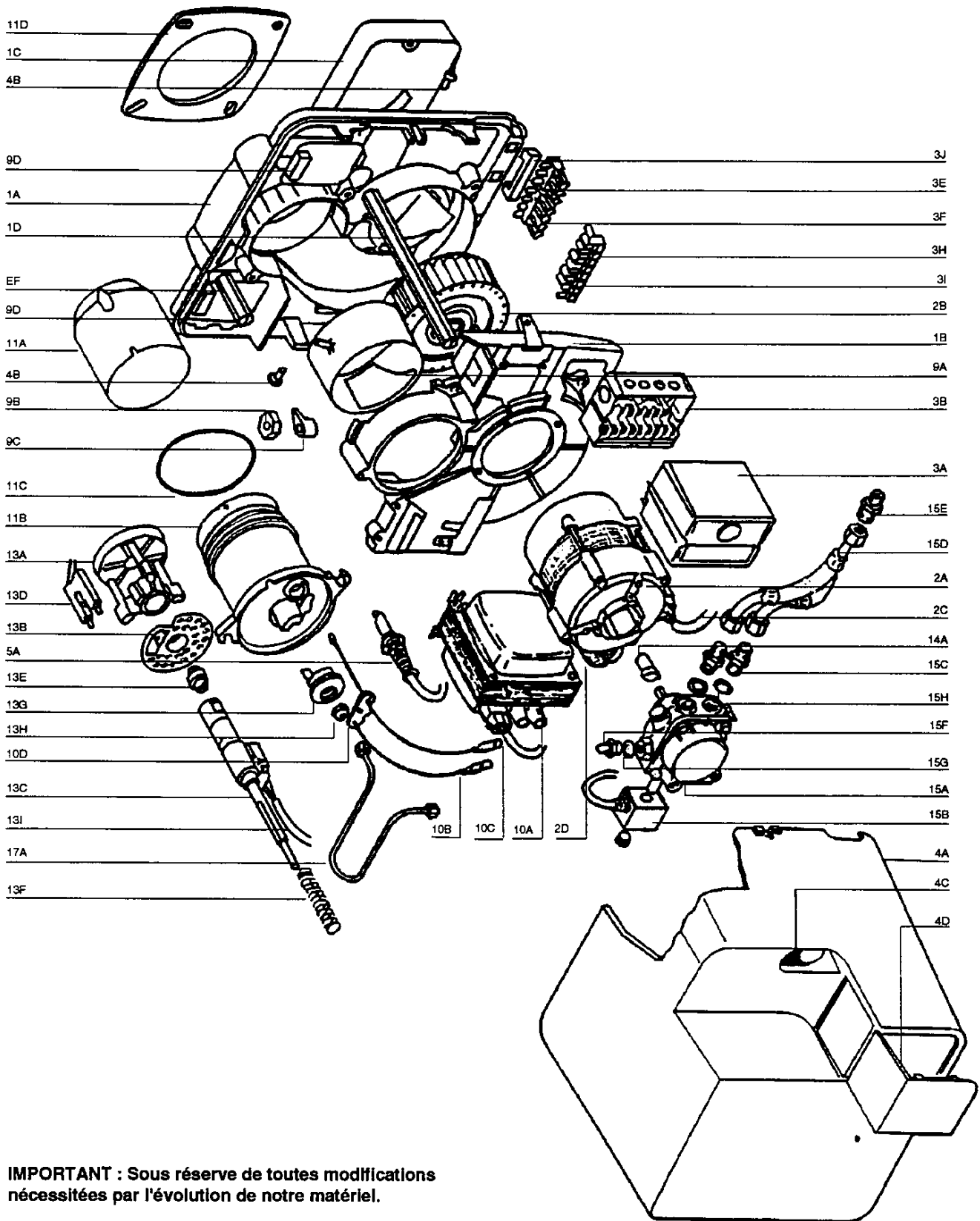
Pour commander vos pièces de rechange, veuillez relever les références exactes de votre matériel.

- Type du brûleur.
- N° de série du brûleur.
- Repère (s) de la (des) pièce (s) sur la vue éclatée.
- Code (s) de la (des) pièce (s) sur la liste de pièces.

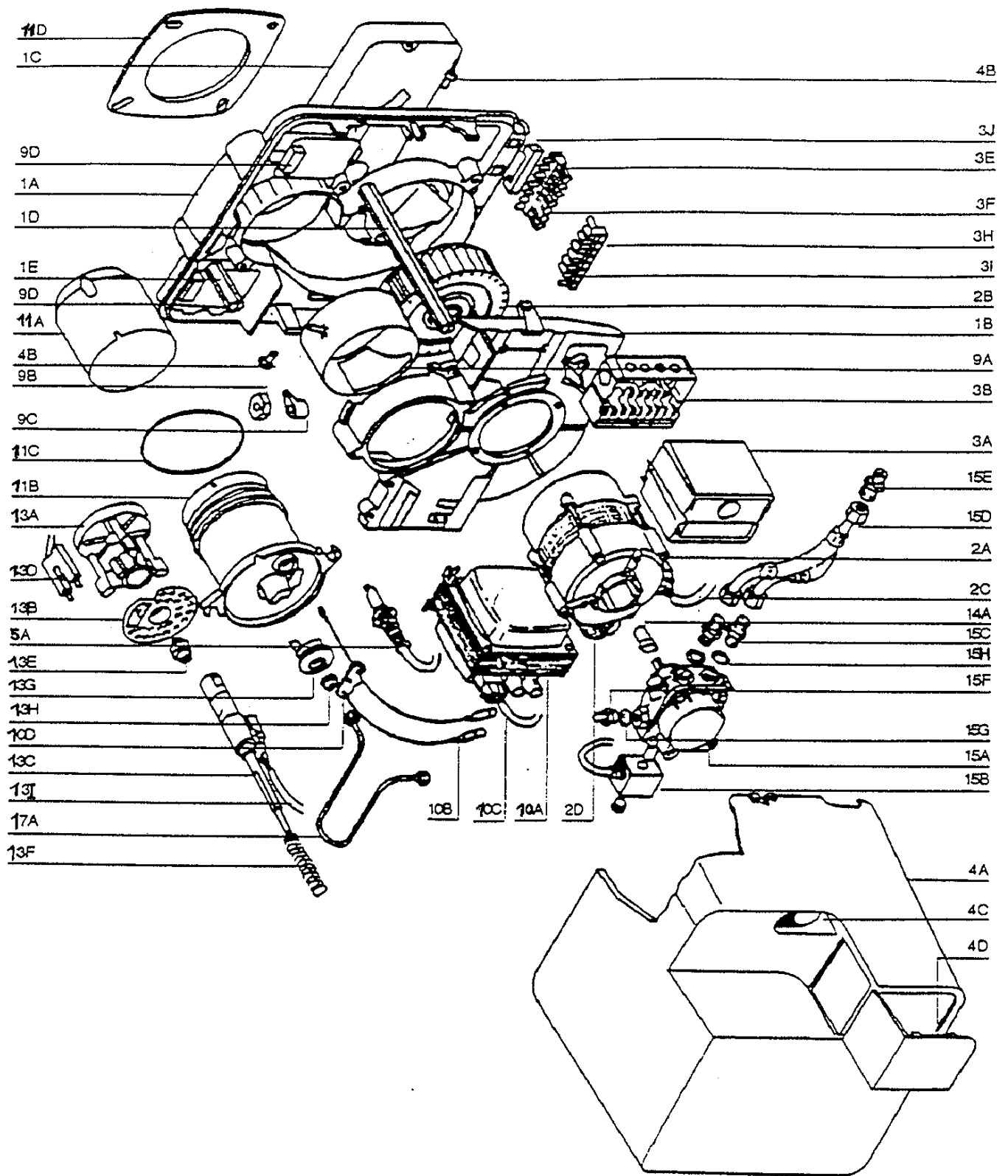
chappée CF E 4

LISTE DES PIECES DE RECHANGE

N° REP PLAN	N° CODE	DESIGNATION	NB PIECES	N° REP PLAN	N° CODE	DESIGNATION	NB PIECES
1		CARTER		13		TETE DE COMBUSTION	
1A	58253473	1/2 volute avant usinée	1	13A	58083507	Stabilisateur d'air	1
1B	58253474	1/2 volute arrière usinée	1	13B	58253288	Tranquillisateur	1
1C	58119248	Boîte à air	1	13C	58347984	Réchauffeur 30 N 1229	1
1D	58808094	Ecrou spécial droit	1	13D	58528424	Electrodes	1
1E	58808093	Ecrou spécial gauche	1	13E		Gicleur de fioul	1
2		MOTEUR ET VENTILATEUR		13F	58333410	Ressort de rappel	1
2A	58209861	Moteur SIMEL Réf. C3A 5µf 220v 2800t		13G	58179937	Bouton de réglage	1
	58209862	Moteur SMEN Réf. BF 235 NDS 85 W	1	13H	58808156	Ecrou Nylstop M 8 x 100 T06 1220	1
	58209863	Moteur AEG Réf. EB 95 C 35/2		13I	58518417	Câble 030NO 043	1
2B	58409935	Turbine TLR 120 x 32	1	14		ACCOUPEMENT MOTEUR	
2C	58518447	Câble d'alimentation Moteur AEG	1	14A	58409929	Accouplement moteur SMEN	
2D	58209851	Condensateur 5 µf moteur SMEN			58409930	Accouplement moteur AEG	1
	58209858	Condensateur 3 µf Moteur AEG	1		58409931	Accouplement moteur SIMEL	
	58209859	Condensateur 5 µf Moteur SIMEL		15		POMPE	
3		REGULATION		15A	58329091	Pompe SUNTEC	
3A	58539774	Coffret de sécurité MA 55 H	1			AS 47 C 7538 3 FRP 65 S	1
3B	58537111	Bomier S 401	1		58329127	Pompe DANFOSS MS 21 L3	
3E	58589873	Connecteur ST 18/3 93031 3253	1		58329094	Pompe ECKERLE UNI 2.2 L1 L14	
3F	58589882	Connecteur ST 18/4 93031 5153	1	15B	58327612	Vanne Ev 220 V CPLT AS 47 C	
3H	58589864	Connecteur ST 18/3 93032 3353	1		58329118	Vanne Type V-220 V 50 HzUNI 2	1
3I	58589885	Connecteur ST 18/4 93032 4953	1		58329130	Vanne 071N0051 220/240 v MS 21 L3	
3J	58589933	Etrier + bride - Type XE 23	1	15C	58362011	Manchon R1/4	2
4		CAPOT		15D	58366612	Flexible diamètre 8 mm - Longueur 1000	2
4A	58149232	Capot (rouge)	1	15E	58371304	Manchon R 3/8" x 3/8"	2
4B	58808205	Vis	2	15F	583770991	Manchon	1
4C	58927981	Enjoliveur	1	15G	58378206	Joint cuivre CR 4 x 8,5 x 1,5	1
4D	58149237	Cache	1	15I	58378001	Joint cuivre JC13	2
5		DETECTION DE FLAMME		17		ALIMENTATION FIOUL	
5A	58539794	Cellule 8207	1	17A	58716657	Tubulure	1
9		VOLET D'AIR					
9A	58179958	Volet d'air	1				
9B	58808196	Ecrou M8	1				
9C	58179960	Index de réglage	1				
9D	58179959	Clapet d'air	1				
10		TRANSFORMATEUR D'ALLUMAGE					
10A	58504218	Transfo 52 L 1050	1				
	58504222	Transfo ZM 20/10 IDNR 0.042.711.2					
10B	58083213	Câble haute-tension - Longueur 380 mm	2				
10C	58083188	Câble alimentation transformateur	1				
10D	58253470	Passe câbles	1				
11		TUYERE					
11A	58169639	Tuyère A 78 / 67	1				
11B	58083137	Support tuyère	1				
11C	58371301	Joint PB 701 Réf. 150301	1				
11D	58390047	Joint	1				

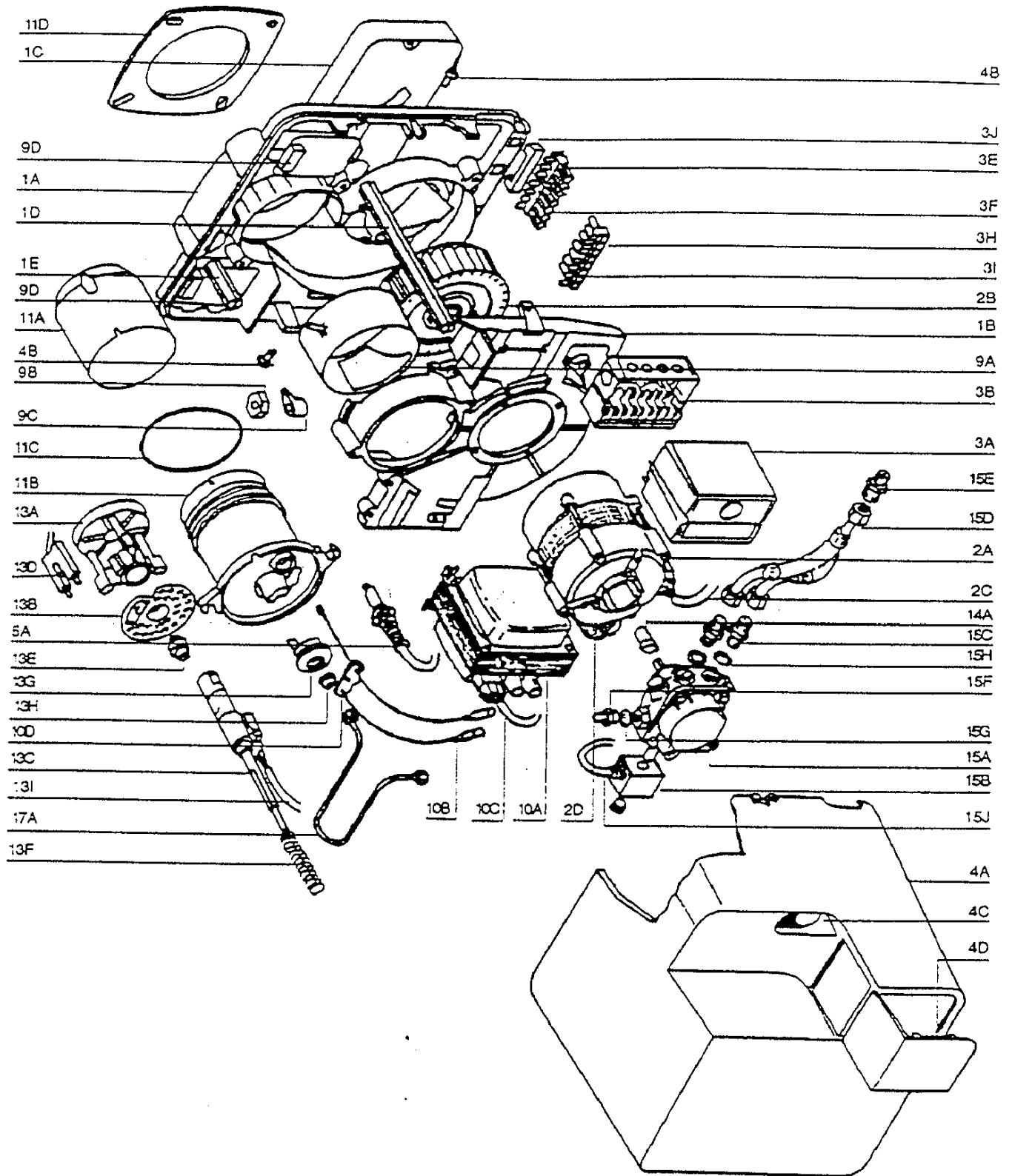


**IMPORTANT : Sous réserve de toutes modifications
nécessitées par l'évolution de notre matériel.**



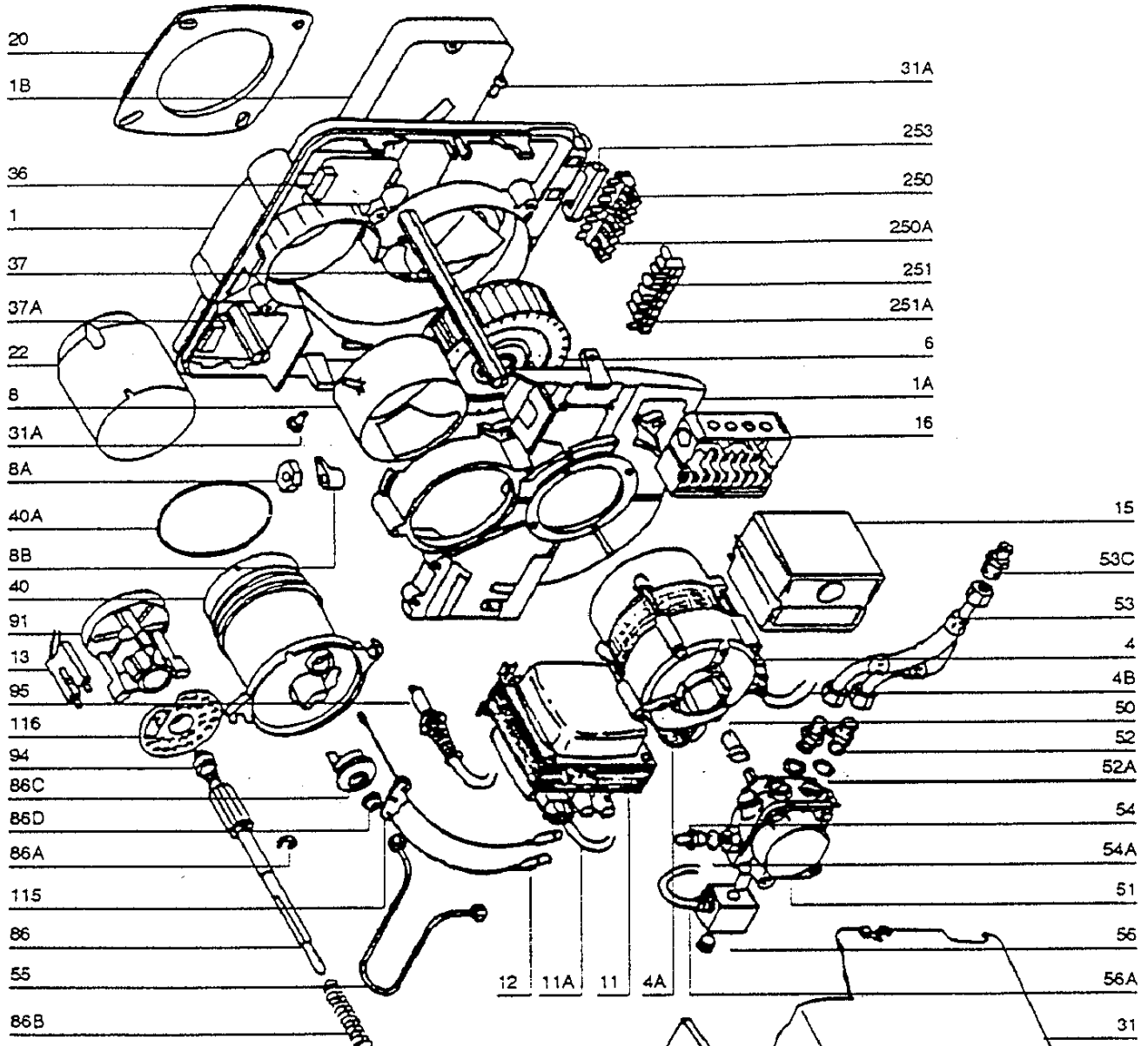
Numéro de nomenclature	Numéro de repère	Référence de la pièce
10A	S58504218	TRANSFO 52L 1050 2X5000V 220V
10A	S58504222	TRANSFO ZM20/10 ENR 4042711
10B	S58083213	FIL H.T ALLUMAGE L=380
10C	S58083188	CABLE RACCORD.TRANSFO.52L1050
10D	S58253470	BOUCHON PASSE FILS HT+RECHAUF.
11A	S58169639	TUYERE
11B	S58083137	SUPPORT TUYERE
11C	S58371301	JOINT TORIQUE PB.701 P/F4
11D	S58390047	JOINT ISOLANT 142X142
11D	S58390081	JOINT C.C SILICATE 4KG
13A	S58083507	STABILISATEUR 6 FENTES
13B	S58083219	TRANQUILLISAT. & VIS F4/F4R-02
13C	S58347988	RECHAUFFEUR 30N 1259
13D	S58528424	BLOC ELECTRODE 4/7/12
13F	S58333410	RESSORT DE RAPPEL
13G	S58179937	BOUTON DE REGLAGE
13H	S58808156	ECROU NYLSTOP M8X100-T06 1220
13I	S58518417	CABLE A/CONNECTEUR RECHAUF.
14A	S58409923	ACCOUPLLEMENT MOTEUR/POMPE
14A	S58409929	ACCOUPLLEMENT MOTEUR SMEN
14A	S58409930	ACCOUPLLEMENT AEG 881
14A	S58409931	ACCOUPLLEMENT SIMEL V1350
15A	S50035058	POMPE BFP 21 L3 (071N0170)
15A	S58329091	POMPE AS47C 1538 1P0500+CABLE
15A	S58329094	POMPE UNI2.2L1L14 D32 EV220
15A	S58329127	POMPE MS21 L3 ROT.G. 220V
15B	S58329130	ELECTROVANNE (71G0031)
15B	S58329118	EV.TYP.V220V50HZ CDE0580/1070
15B	S58327612	ELECTROV. 220V CPLT POMPE AS
15B	S50035346	ELECTROV.UNI 2.2 UNI-E 2.2 220
15B	S50036625	BOBINE POMPE MS 071G0031
15C	S58362011	EMBOU M.1/4-1/4 G/CONI.LAIT.
15D	S58366612	FLEXIBLE + RACCORD (x1)
15D	S58366623	FLEXIBLE D7 LG=1200 3/8
15E	S58371304	MANCHON 3/8""-3/8"" CONIQUE
15E	S58363600	MAMELON 3/8""-3/8"" LAITON
15F	S58370991	EMBOU DOUBLE
15G	S58378206	JOINT CUIVRE CR4X8,5X1,5
15I	S58378001	JOINT CUIVRE 13
17A	S58716657	TUBE REFOUL/PPE
1A	S58253473	DEMI VOLUTE AVANT
1B	S58253474	DEMI VOLUTE ARRIERE
1C	S58119248	BOITE A AIR
1D	S58808094	ECROU DROIT
1E	S58808093	ECROU GAUCHE
2A	S58209861	MOTEUR C3A 5MF 220 2800T
2A	S58209862	MOTEUR 235 NDS 85W SMEN
2A	S58209863	MOTEUR EB 95C 28/2 AEG
2A	S58209849	MOTEUR 85W 2800TM 220V
2B	S58409935	TURBINE TLR 120X32 LE
2C	S58518447	CABLE ALIMENT.MOTEUR AEG
2D	S58209851	CONDENSATEUR 5 MF
2D	S58209858	CONDENSATEUR 3MF (AEG)+ECROUS
2D	S58209859	CONDENSATEUR 5MF 400V + ECROUS
3A	S58539774	BLOC ACTIF MA55 H
3B	S58537111	SOCLE S 401
3E	S58589873	CONNECTEUR F.NOIR (9303132/53)
3F	S58589882	CONNECTEUR ST 18/4 93031 5153
3H	S58589864	CONNECT.M.NOIR 9303233/53 F/G4
3I	S58589885	CONNECTEUR ST 18/4 93032 4953
3J	S58589933	ETRIER + BRIDE
4	S58209849	MOTEUR 85W 2800TM 220V
4A	S58149232	CAPOT ROUGE (FIOUL)
4B	S58808205	VIS CL M6X20
4C	S58149237	BOUCHON DE REARMEMENT
4D	S58927981	ENJOLIVEUR
5A	S58539794	CELLULE 8207
9A	S58179958	VOLET D'AIR H.D 3-B 29500A
9A	S58179965	VOLET D'AIR
9B	S58808106	ECROU HM M6 PLASTIQUE

Numéro de nomenclature	Numéro de repère	Référence de la pièce
9C	S58179960	INDEX 3B-36015
9D	S58179959	CLAPET FVA

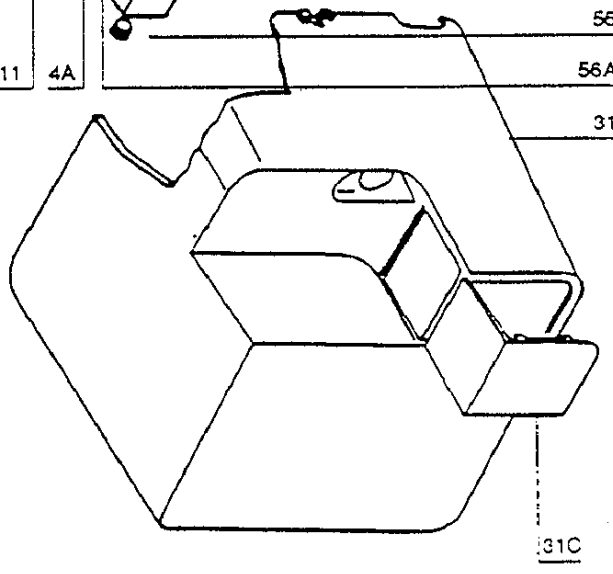
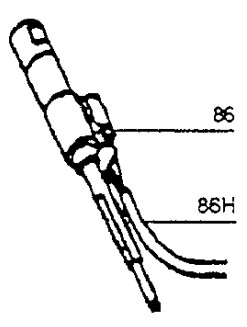


Numéro de nomenclature	Numéro de repère	Référence de la pièce
10A	S58504222	TRANSFO ZM20/10 ENR 4042711
10B	S58083213	FIL H.T ALLUMAGE L=380
10C	S58083188	CABLE RACCORD.TRANSFO.52L1050
10D	S58253470	BOUCHON PASSE FILS HT+RECHAUF.
11A	S58169639	TUYERE
11B	S58083137	SUPPORT TUYERE
11C	S58371301	JOINT TORIQUE PB.701 P/F4
11D	S58390047	JOINT ISOLANT 142X142
11D	S58390081	JOINT C.C SILICATE 4KG
13A	S58083507	STABILISATEUR 6 FENTES
13B	S58083219	TRANQUILLISAT. & VIS F4/F4R-02
13C	S58347988	RECHAUFFEUR 30N 1259
13D	S58528424	BLOC ELECTRODE 4/7/12
13F	S58333410	RESSORT DE RAPPEL
13G	S58179937	BOUTON DE REGLAGE
13H	S58808156	ECROU NYLSTOP M8X100-T06 1220
13I	S58518417	CABLE A/CONNECTEUR RECHAUF.
14A	S58409923	ACCOUPLLEMENT MOTEUR/POMPE
14A	S58409929	ACCOUPLLEMENT MOTEUR SMEN
14A	S58409930	ACCOUPLLEMENT AEG 881
14A	S58409931	ACCOUPLLEMENT SIMEL V1350
15A	S50035058	POMPE BFP 21 L3 (071N0170)
15A	S58329091	POMPE AS47C 1538 1P0500+CABLE
15A	S58329094	POMPE UNI2.2L1L14 D32 EV220
15A	S58329127	POMPE MS21 L3 ROT.G. 220V
15A	S58329132	POMPE BFP 21 L3 CICH(071NO107)
15B	S58329130	ELECTROVANNE (71G0031)
15B	S58329118	EV.TYP.V220V50HZ CDE0580/1070
15B	S58327612	ELECTROV. 220V CPLT POMPE AS
15B	S50035102	BOBINE 220V P/BFP
15B	S50035346	ELECTROV.UNI 2.2 UNI-E 2.2 220
15B	S50036625	BOBINE POMPE MS 071G0031
15B	S58329138	BOBINE EV.071N0051 220V 50HZ
15C	S58362011	EMBOUT M.1/4-1/4 G/CONI.LAIT.
15D	S58366612	FLEXIBLE + RACCORD (x1)
15D	S58366623	FLEXIBLE D7 LG=1200 3/8
15E	S58371304	MANCHON 3/8""-3/8"" CONIQUE
15E	S58363600	MAMELON 3/8""-3/8"" LAITON
15F	S58370991	EMBOUT DOUBLE
15G	S58378206	JOINT CUIVRE CR4X8,5X1,5
15I	S58378001	JOINT CUIVRE 13
15J	S58329133	CABLE D'ALIMENTATION VANNE
17A	S58716657	TUBE REFOUL/PPE
1A	S58254059	DEMI VOLUTE AVANT
1B	S58119299	DEMI VOLUTE ARRIERE
1C	S58119301	BOITE A AIR
1D	S58149353	ECROU DROIT ZINGUE BLANC
1D	S58808250	ECROU DROIT
1E	S58808093	ECROU GAUCHE
2A	S58209861	MOTEUR C3A 5MF 220 2800T
2A	S58209862	MOTEUR 235 NDS 85W SMEN
2A	S58209863	MOTEUR EB 95C 28/2 AEG
2A	S58209849	MOTEUR 85W 2800TM 220V
2B	S58409935	TURBINE TLR 120X32 LE
2C	S58518447	CABLE ALIMENT.MOTEUR AEG
2D	S58209851	CONDENSATEUR 5 MF
2D	S58209858	CONDENSATEUR 3MF (AEG)+ECROUS
2D	S58209859	CONDENSATEUR 5MF 400V + ECROUS
3A	S58539774	BLOC ACTIF MA55 H
3B	S58537111	SOCLE S 401
3E	S58589873	CONNECTEUR F.NOIR (9303132/53)
3F	S58589882	CONNECTEUR ST 18/4 93031 5153
3H	S58589864	CONNECT.M.NOIR 9303233/53 F/G4
3I	S58589885	CONNECTEUR ST 18/4 93032 4953
3J	S58589933	ETRIER + BRIDE
4A	S58149232	CAPOT ROUGE (FIOUL)
4B	S58808205	VIS CL M6X20
4C	S58149237	BOUCHON DE REARMEMENT
4D	S58927981	ENJOLIVEUR
5A	S58520704	CELLULE 8207

Numéro de nomenclature	Numéro de repère	Référence de la pièce
9A	S58179965	VOLET D'AIR
9B	S58808196	ECROU HM M6 PLASTIQUE
9C	S58179960	INDEX 3B-36015
9D	S58179959	CLAPET FVA



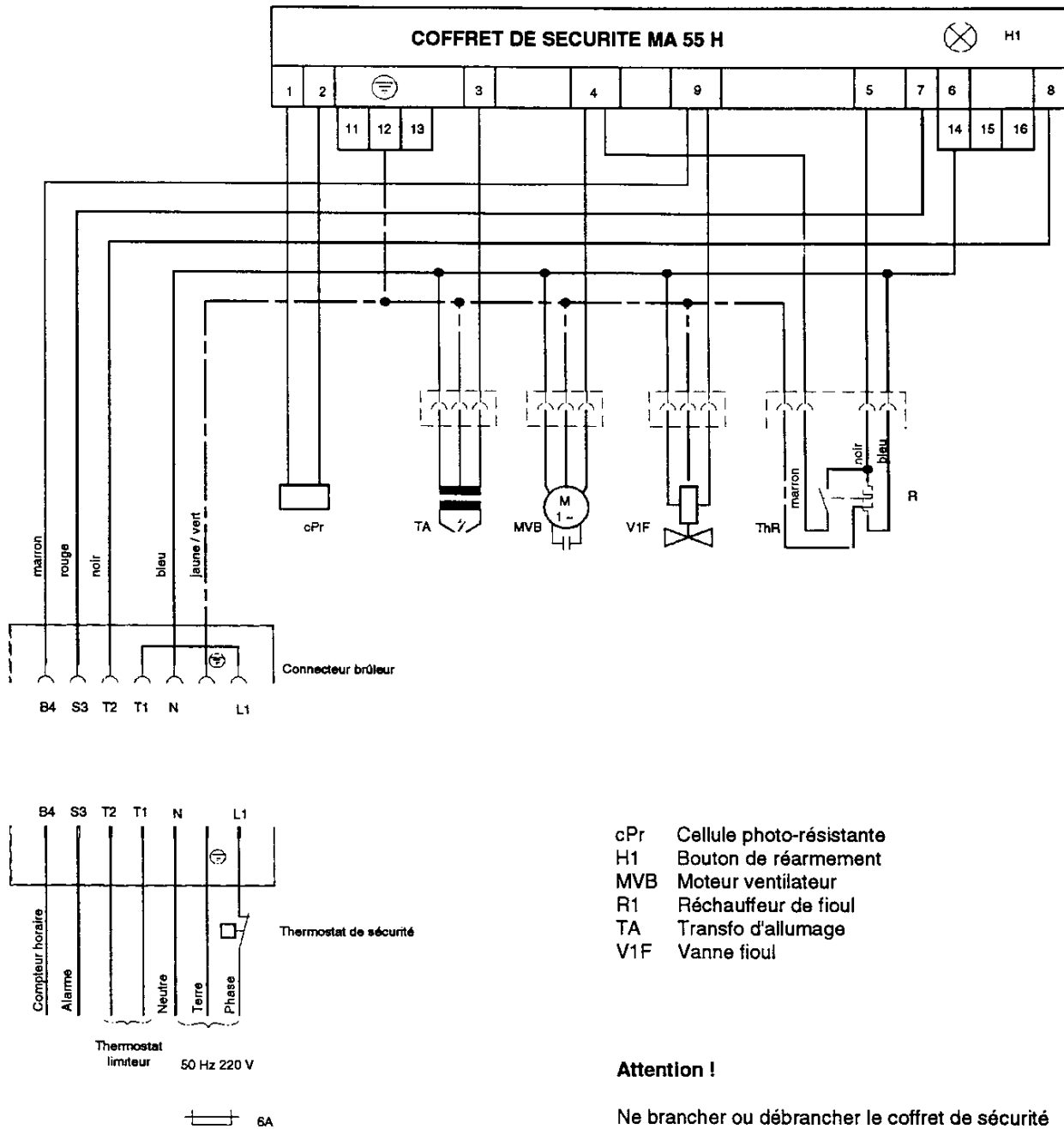
Réchauffeur DANFOSS



Numéro de nomenclature	Numéro de repère	Référence de la pièce
1	S58119299	DEMI VOLUTE ARRIERE
11	S58504222	TRANSFO ZM20/10 ENR 4042711
11	S58504223	ALLUMEUR ELECTRO.SEM TYPE TH3S
115	S58253287	BOUCHON PASSE FILS HT
115	S58253470	BOUCHON PASSE FILS HT+RECHAUF.
116	S58083219	TRANQUILLISAT. & VIS F4/F4R-02
11A	S58083188	CABLE RACCORD.TRANSFO.52L1050
12	S58083213	FIL H.T ALLUMAGE L=380
13	S58528424	BLOC ELECTRODE 4/7/12
15	S58539774	BLOC ACTIF MA55 H
16	S58537111	SOCLE S 401
1A	S58254059	DEMI VOLUTE AVANT
1B	S58119301	BOITE A AIR
20	S58390081	JOINT C.C SILICATE 4KG
22	S58169639	TUYERE
250	S58589873	CONNECTEUR F.NOIR (9303132/53)
250A	S58589882	CONNECTEUR ST 18/4 93031 5153
251	S58589864	CONNECT.M.NOIR 9303233/53 F/G4
251A	S58589885	CONNECTEUR ST 18/4 93032 4953
253	S58589933	ETRIER + BRIDE
31	S58149232	CAPOT ROUGE (FIOUL)
31A	S58808205	VIS CL M6X20
31C	S58927873	ENJOLIVEUR CF4
31C	S58927882	ENJOLIVEUR CF4.R
36	S58179959	CLAPET FVA
37	S58149353	ECROU DROIT ZINGUE BLANC
37	S58808250	ECROU DROIT
37A	S58808093	ECROU GAUCHE
4	S58209849	MOTEUR 85W 2800TM 220V
4	S58209861	MOTEUR C3A 5MF 220 2800T
4	S58209862	MOTEUR 235 NDS 85W SMEN
4	S58209863	MOTEUR EB 95C 28/2 AEG
40	S58083137	SUPPORT TUYERE
40A	S58371301	JOINT TORIQUE PB.701 P/F4
4A	S58209851	CONDENSATEUR 5 MF
4A	S58209858	CONDENSATEUR 3MF (AEG)+ECROUS
4A	S58209859	CONDENSATEUR 5MF 400V + ECROUS
4B	S58518447	CABLE ALIMENT.MOTEUR AEG
50	S58409923	ACCOUPLLEMENT MOTEUR/POMPE
50	S58409929	ACCOUPLLEMENT MOTEUR SMEN
50	S58409930	ACCOUPLLEMENT AEG 881
50	S58409931	ACCOUPLLEMENT SIMEL V1350
51	S58329127	POMPE MS21 L3 ROT.G. 220V
51	S58329132	POMPE BFP 21 L3 CICH(071N0107)
51	S58329091	POMPE AS47C 1538 1P0500+CABLE
51	S58329094	POMPE UNI2.2L1L14 D32 EV220
51	S50035058	POMPE BFP 21 L3 (071N0170)
52	S58362011	EMBOUT M.1/4-1/4 G/CONI.LAIT.
52A	S58378001	JOINT CUIVRE 13
53	S58366612	FLEXIBLE + RACCORD (x1)
53	S58366623	FLEXIBLE D7 LG=1200 3/8
53A	S58371304	MANCHON 3/8""-3/8"" CONIQUE
53A	S58363600	MAMELON 3/8""-3/8"" LAITON
54	S58370991	EMBOUT DOUBLE
54A	S58378206	JOINT CUIVRE CR4X8,5X1,5
55	S58716657	TUBE REFOUL/PPE
56	S58329138	BOBINE EV.071N0051 220V 50HZ
56	S58329130	ELECTROVANNE (71G0031)
56	S50035102	BOBINE 220V P/BFP
56	S50035346	ELECTROV.UNI 2.2 UNI-E 2.2 220
56	S50036625	BOBINE POMPE MS 071G0031
56	S58329118	EV.TYP.V220V50HZ CDE0580/1070
56	S58327612	ELECTROV. 220V CPLT POMPE AS
56A	S58329133	CABLE D'ALIMENTATION VANNE
6	S58409921	TURBINE 108X34 M4
8	S58179965	VOLET D'AIR
86	S58084011	LIGNE GICLEUR NUE 4KG
86	S58083138	LIGNE GICL.NUE
86	S58347984	RECHAUFFEUR DANFOSS 30N1229
86A	S58808155	ANNEAU TRIANG TYPE 4 7133 10

Numéro de nomenclature	Numéro de repère	Référence de la pièce
86B	S58333410	RESSORT DE RAPPEL
86C	S58179937	BOUTON DE REGLAGE
86D	S58808156	ECROU NYLSTOP M8X100-T06 1220
86H	S58518417	CABLE A/CONNECTEUR RECHAUF.
8A	S58808196	ECROU HM M6 PLASTIQUE
8B	S58179960	INDEX 3B-36015
91	S58083252	STABILISATEUR 6 FENTES 4 KG
95	S57805798	CELLULE 8209
95	S58539710	CELLULE 8209B

Fig. 21 SCHEMA DE CABLAGE



Attention !

Ne brancher ou débrancher le coffret de sécurité qu'après coupure de l'alimentation brûleur.

Aucune réparation ne doit être effectuée sur un appareil ayant une fonction de sécurité. Les appareils défectueux doivent être entièrement remplacés.