

# CAHIER D'UTILISATION ET DE MAINTENANCE BRÛLEUR

## 724 i Fb / 730 i Fb / 735 i Fb / 745 i Fb 725 Vi Fb / 733 Vi Fb / 742 Vi Fb

Brûleur intégré flamme bleue pour chaudière fioul «cheminée» ou «ventouse»

Type chaudière		Type brûleur
BORA Ci / Bi	24 kW	724 i Fb
	30 kW	730 i Fb
	35 kW	735 i Fb
	45 kW	745 i Fb
BORA CV i / BV i	25 kW	725 Vi Fb
	33 kW	733 Vi Fb
	42 kW	742 Vi Fb

- 1 Présentation
- 2 Caractéristiques techniques
- 3 Mise en service
- 4 Entretien annuel
- 5 Dépannage (brûleur hors tension)
- 6 Incidents de fonctionnement
- 7 Schéma électrique LMO 14
- 8 Liste des pièces constitutives 724 i Fb, 730 i Fb, 735 i Fb, 745 i Fb
- 9 Vue éclatée 724 i Fb, 730 i Fb, 735 i Fb, 745 i Fb
- 10 Liste des pièces constitutives 725 Vi Fb, 733 Vi Fb, 742 Vi Fb
- 11 Vue éclatée 725 Vi Fb, 733 Vi Fb, 742 Vi Fb

# DIRECTIVES

Ce matériel est conforme aux Directives CE :

- 73 / 23 Basse Tension,
- 89 / 336 Compatibilité Électromagnétique,
- 89 / 392 Machines,
- 97 / 23 Équipements sous Pression (article 3.3)

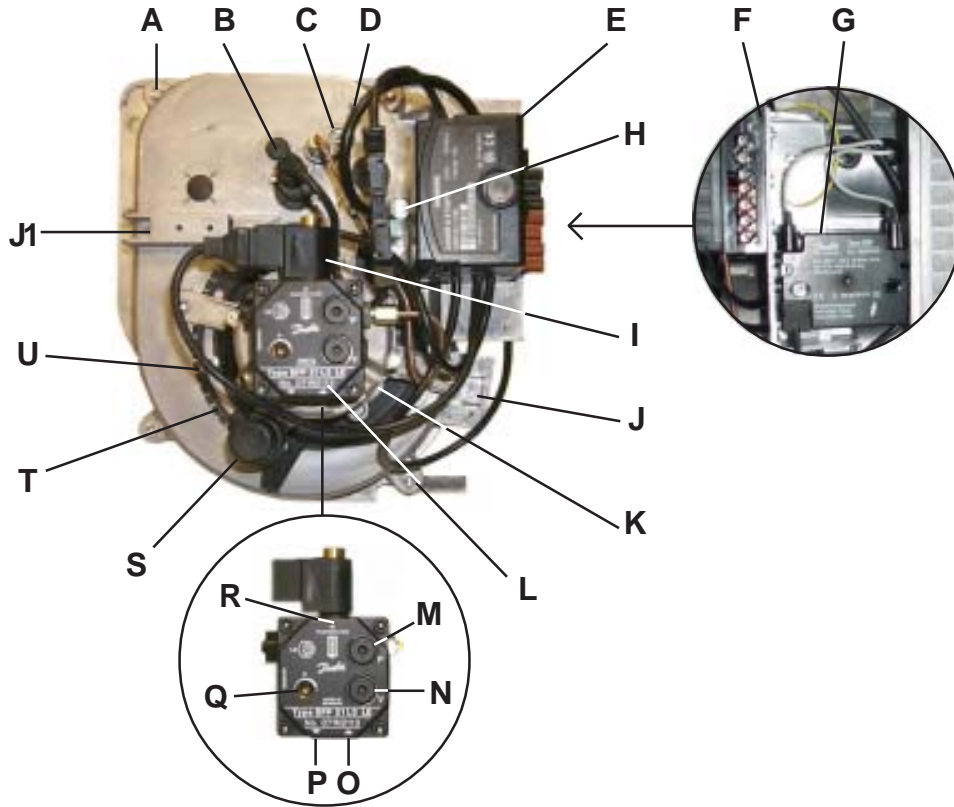
Le brûleur est fixé sur la partie avant de la chaudière et comprend deux parties :

- le système de combustion qui se trouve dans la chambre de combustion,
- le système de distribution de l'air et du combustible, extérieur à la chaudière.

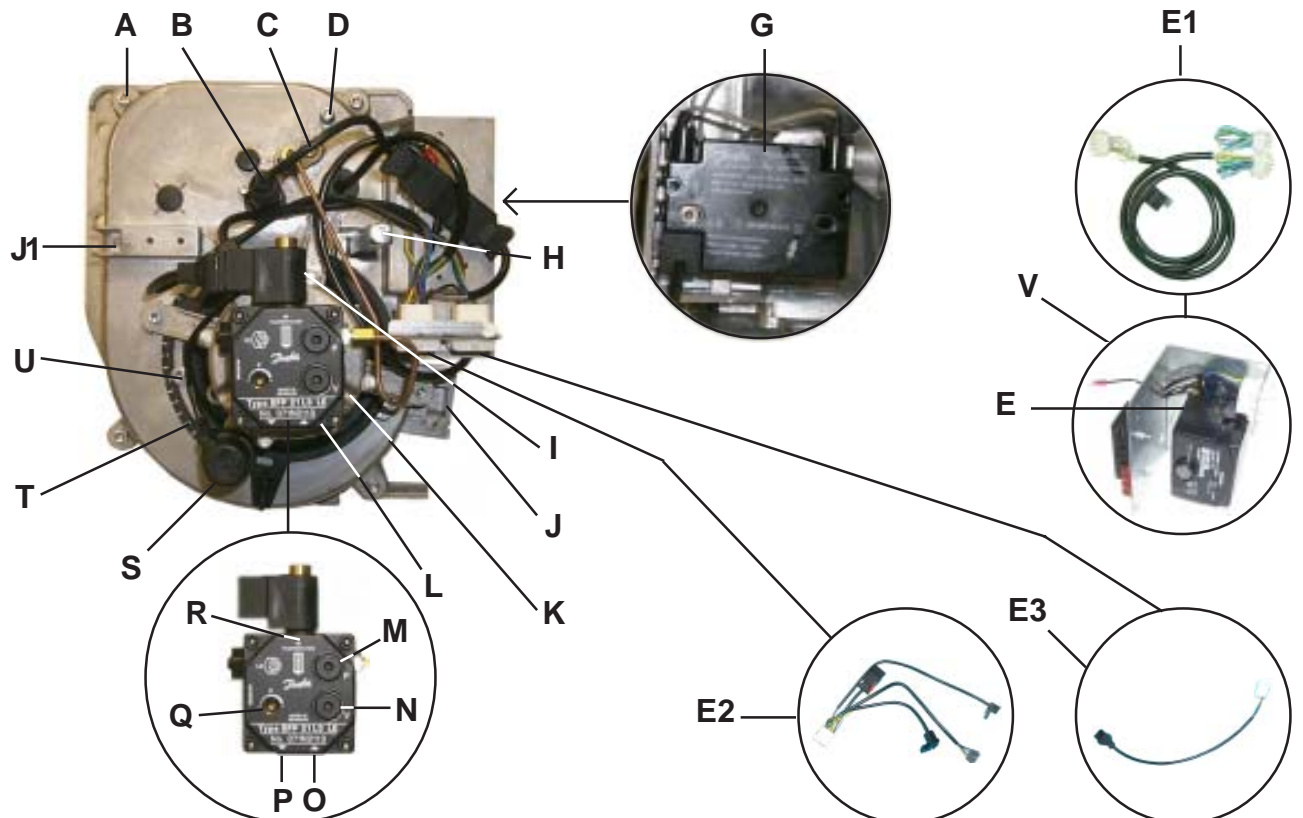
Les éléments principaux constituant le brûleur sont repérés sur les photos ci-dessous et listés dans le tableau page 3.

## 1 PRÉSENTATION

### 1.1 Brûleur 724 i, 730 i, 740 i et 750 i pour chaudière cheminée



### 1.2 Brûleur 725 Vi, 733 Vi et 742 Vi pour chaudière ventouse



Rep.	Désignation	724 i Fb	730 i Fb	735 i Fb	745 i Fb	725 Vi Fb	733 Vi Fb	742 Vi Fb
A	Vis de fixation du demi carter arrière (4)	●	●	●	●	●	●	●
B	Cellule U V	●	●	●	●	●	●	●
C	Vis de réglage de recyclage de flamme	●	●	●	●	●	●	●
D	Prise de pression d'air à la tête	●	●	●	●	●	●	●
E	Bloc actif	●	●	●	●	●	●	●
E1	Câble de liaison socle / brûleur					●	●	●
E2	Araignée connecteur 12 voies					●	●	●
E3	Araignée connecteur 3 voies					●	●	●
F	Socle de bloc actif + connecteurs	●	●	●	●			
G	Allumeur électronique	●	●	●	●	●	●	●
H	Carré support position d'entretien	●	●	●	●	●	●	●
I	Électrovanne fioul	●	●	●	●	●	●	●
J	Logement position d'entretien N° 1	●	●	●	●	●	●	●
J1	Logement position d'entretien N° 2	●	●	●	●	●	●	●
K	Moteur électrique	●	●	●	●	●	●	●
L	Pompe fioul	●	●	●	●	●	●	●
M	Prise de pression fioul	●	●	●	●	●	●	●
N	Prise de dépression fioul	●	●	●	●	●	●	●
O	Aspiration fioul	●	●	●	●	●	●	●
P	Retour cuve fioul	●	●	●	●	●	●	●
Q	Vis de réglage pression fioul	●	●	●	●	●	●	●
R	Filtre pompe	●	●	●	●	●	●	●
S	Condensateur de démarrage moteur électrique	●	●	●	●	●	●	●
T	Oeillard	●	●	●	●	●	●	●
U	Vis de blocage oeillard	●	●	●	●	●	●	●
V	Equerre support bloc actif					●	●	●

## 2 CARACTERISTIQUES TECHNIQUES

### 2.1 Électriques

	Modèle	Puissance/ consommation	Intensité nominale	intensité au démarrage
Moteur	EB 95 C 28-2	169 W	0,84 A	2,4 A
Pompe fioul	BFP 21 L3 LE	9 W	0,04 A	
Allumeur électronique	EBI	60 VA	0,25 A	
Bloc actif	LMO 14	12 VA	0,05 A	

### 2.2 Equipement du brûleur

Moteur	AEG	EB 95C 28-2
Turbine	FERGAS	KNA-E 133 x 52 R
Bloc actif	SIEMENS	LMO 14
Cellule U V	SIEMENS	QRC 1 A1
Allumeur électronique	DANFOSS	EBI 052F0030
Pompe fioul	DANFOSS	BFP 21 L3 LE
Débit engrenages pompe fioul		45 l / h (à 10 bar)
Combustible		Fioul domestique
Tension / Fréquence		Mono 230 V 50 Hz

## 3 MISE EN SERVICE

### 3.1 Vérifications préliminaires

- vérifier que les caractéristiques du brûleur correspondent bien au combustible et aux caractéristiques du générateur.
- vérifier la nature du courant électrique disponible en chaufferie (il doit être de 230 V~ +terre).
- vérifier que l'installation est en eau.
- vérifier le niveau de fioul dans la cuve.
- vérifier l'ouverture des vannes.

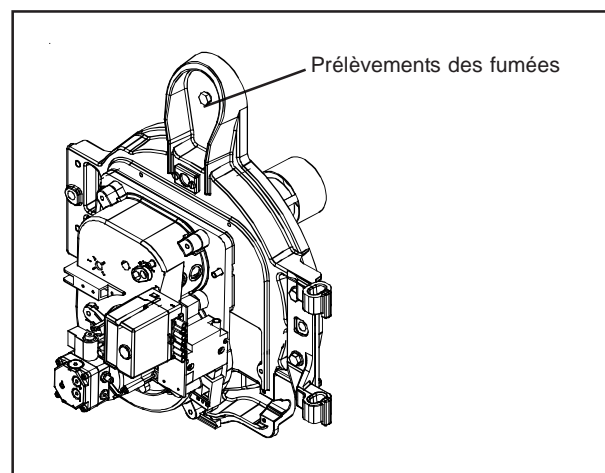
### 3.2 Amorçage de la pompe

**ATTENTION: si la pompe fioul n'est pas refroidie par le fioul de la cuve, elle peut atteindre une température dangereuse pour sa longévité, il est donc interdit de réaliser une alimentation monotube.**

- effectuer le remplissage des canalisations entre la cuve et le brûleur, soit par gravité si un "Té" de remplissage existe, soit avec une pompe d'amorçage.
- dévisser la prise de pression (repère M), monter un tube flexible et mettre le brûleur en marche. Lorsque le fioul arrive à la prise de pression, arrêter le brûleur et revisser la vis de pression. Afin de ne pas détériorer la pompe, éviter de faire fonctionner le brûleur trop longtemps sans fioul.

### 3.3 Mise en place des instruments de mesure

- monter un manomètre (0 à 2 bar) sur la prise de pression de la pompe (repère M).
- monter un déprimomètre (-1 à 0 bar) sur la prise dépression de la pompe (repère N).
- monter un tube en U ou un tube incliné (0 à 10 mbar) sur la prise de pression d'air à la tête (repère D).
- préparer les appareils de mesure du CO<sub>2</sub>, indice de noircissement (ST) et température des fumées.
- dévisser la vis sur la porte chaudière, clé à pipe de 17, introduire la canne de prélèvements des fumées dans l'orifice.

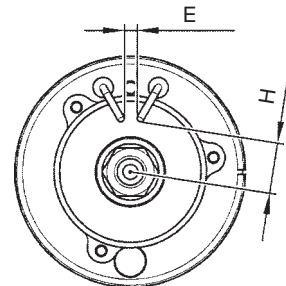


### 3.4 Préréglage

Mettre le brûleur sous tension. Après 5s d'attente, le voyant du bloc actif (repère E) s'éclaire pendant le temps du préchauffage du fioul. Le ventilateur démarre, le voyant clignote durant le temps de préventilation de 16s. Le brûleur s'allume.

		724 i Fb	730 i Fb	735 i Fb	745 i Fb	725 Vi Fb	733 Vi Fb	742 Vi Fb				
Débit calorifique	kW	27.5	33	39.5	48.2	28.2		36		45		
Débit fioul	kg/h	2.34	2.81	3.36	4.10	2.4		3.07		3.83		
Gicleur DANFOSS 80° SLE		0,60	0,65	1,00	1,00	0,6		0,85		1,00		
Pression pompe	Bar	13,5	14,5	10,7	16	13,5		10,5		14,0		
Type de tête		MB800		MB900		MB800		MB900		MB900		
Ø injecteur		24	24	24	29	24		27		29		
Cote recirculation X	mm	5,5	6,0	3,5	6,5	6,1		6		6,5		
	repère	1,4	2	0,5	1,6	1,6		1,5		1,6		
Repère œillard		9,6	11,5	11,5	11,5	11,5		9,5		11,5		
Ecartement électrode	E mm	4,25	4,25	5,25	5,25	4,25		3,5		5,25		
	H mm	16	16	26	26	16		24		26		
Lg. de la ventouse	m					2		2		2		

#### Réglage électrodes



### 3.5 Contrôle de combustion à la mise en service ou lors de l'entretien

Ce contrôle se fait à l'aide d'un analyseur, pour les brûleurs «ventouse» le brûleur n'étant pas capoté, le CO<sub>2</sub> mesuré devra être 1 % inférieur aux valeurs souhaitées (13 à 14 % de CO<sub>2</sub>).

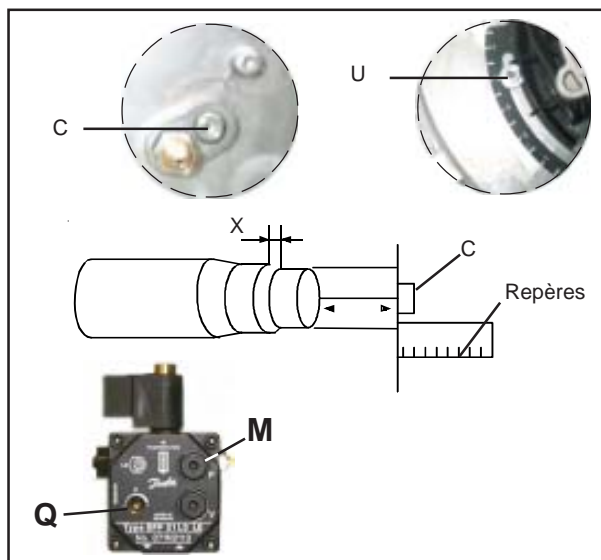
Cas	CO <sub>2</sub>	NOx (ppm)	Démarrage à froid	Stabilité flamme	Actions correctives
0	13 à 14	< 40	Correct	Correcte	Aucune modification.
1			Brutal ou raté		Vérifier le réglage des éléments. Vérifier l'alignement de la cellule. Si OK diminuer la cote de recirculation (tourner la vis (Rep. C) d'un demi tour: sens - (1)).
2	13 à 14	< 40	Correct	Mauvaise	Diminuer la cote de recirculation (tourner la vis (Rep. C) d'un demi tour: sens - (1)).
3	> 14	< 40	Correct		Ouvrir l'œillard (Rep. T) pour augmenter la pression d'air et obtenir un CO <sub>2</sub> entre 13 et 14, ou diminuer la pression de la pompe fioul pour obtenir le même CO <sub>2</sub> . Vérifier le NOx et les démarrages à froid.
4	< 13	< 40			Fermer l'œillard (Rep. T) pour diminuer la pression d'air et obtenir un CO <sub>2</sub> entre 13 et 14, ou augmenter la pression de la pompe fioul pour obtenir le même CO <sub>2</sub> . Vérifier le NOx et les démarrages à froid.
5	13 à 14	40 à 48	Correct	Correcte	Vérifier la Qualité du gicleur. Augmenter la cote de recirculation (tourner la vis Rep. C d'un demi tour: sens +). Vérifier le NOx et les démarrages à froid.

(1): Ne jamais faire fonctionner la tête de combustion avec des ouvertures de recirculation trop petites ou fermées. Cette disposition produira une montée excessive de température interne qui endommagera le système de tuyère. Le dépôt de suie dans le tube de flamme ou sur les électrodes indique souvent un taux de recirculation trop faible.  
**NB:** Ne pas chercher des valeurs de NOx trop basses (minimum autorisé 35 ppm) car cela nuit à la stabilité de la flamme en fonctionnement normal et dans le cas de vent plongeant sur une cheminée ventouse qui causent la recirculation des fumées dans l'arrivée d'air frais.

Observations	Actions correctives
Bon démarrage à froid	Aucune modification
Démarrage brutal sur chaudière et cheminée froide	Contrôler les électrodes et le réglage d'air à la tête (mesurer la pression tête). Si le problème persiste, dévisser la vis de réglage de la tête (repère C) d'un demi tour et contrôler la combustion.

### 3.6 Modification des réglages (si besoin)

- Réglage de la cote de recirculation: à l'aide d'une clé six pans de 4, tourner la vis de réglage repère C dans un sens ou dans l'autre selon le réglage désiré.
- Réglage de l'air à l'aspiration (œillard): dévisser la vis repère U, régler l'œillard repère T sur la graduation désirée, resserrer la vis repère U.
- Réglage de la pression fioul: à l'aide de la vis de réglage (repère Q) en lisant la valeur sur le manomètre installé sur la prise de pression (repère M).



## 4 ENTRETIEN ANNUEL

- Mettre le brûleur hors tension.
- Déconnecter la prise chaudière du bloc actif.
- Fermer la vanne fioul.

### 4.1 Entretien de la pompe



- Nettoyer le filtre de la pompe fioul.

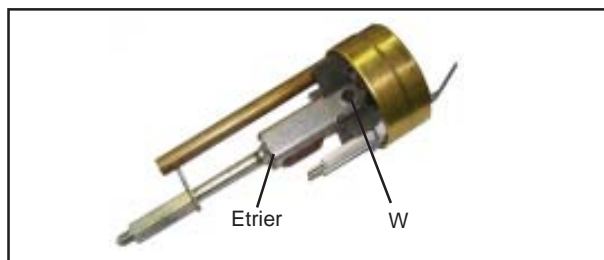
### 4.2 Mettre le brûleur en position d'entretien

- dévisser les 4 vis (repère A),
- désassembler le demi carter arrière.

### 4.3 Position d'entretien N° 1

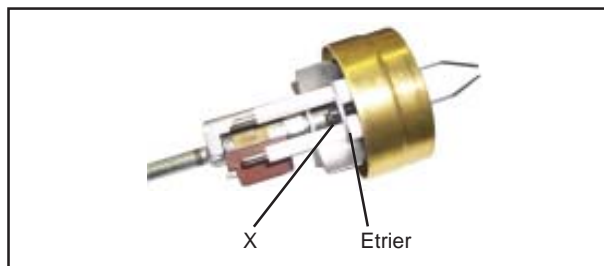
- engager le carré de centrage repère H dans le logement repère J.
- nettoyer la tête de combustion.

### 4.4 Remplacement du gicleur



Dévisser la vis Rep. W (clé 6 pans de 4) et retirer l'accroche flamme, **ne pas perdre l'étrier car il définit la position du gicleur**, remplacer le gicleur (clé plate de 16).

### 4.5 Remplacement des électrodes



Dévisser la vis Rep. X clé 6 pans de 3, remplacer les électrodes. Le détrompeur sur les électrodes interdit toute erreur de remontage. Mettre les électrodes en appui sur la coupelle, remonter l'étrier, serrer la vis Rep X.

### 4.6 Position d'entretien N° 2

- engager le carré de centrage repère H dans le logement repère J1.
- Nettoyer la turbine et l'intérieur de la volute à l'aide d'un pinceau et de l'air comprimé.
- Nettoyer la cellule photo-électrique (pas de corps gras).
- Nettoyer les électrodes.
- Vérifier que tous les composants sont en place : en

particulier que le volet d'air assure la fermeture.

- Assembler le demi carter arrière et la plaque avant brûleur à l'aide des 4 vis (repère A).
- Ouvrir la vanne fioul. Vérifier l'étanchéité du capot de la pompe fioul.
- Mettre en place le capot et connecter la prise électrique chaudière sur le bloc actif.

### 4.7 Réglage de la turbine



- A l'aide d'un régleur ou d'un pied à coulisse de profondeur, contrôler la cote de réglage de la turbine.
- Prendre cette cote entre la patte d'appui du moteur et la face arrière de la flasque de la turbine.  $Y = 82,6 \text{ mm}$ .
- Procéder à un essai de fonctionnement en vérifiant la teneur en CO2 et l'indice de noircissement des fumées.

## 5 DEPANNAGE (brûleur hors tension)

ATTENTION : le câblage interne du socle de boîte n'est pas accessible.

### - Remplacement de cellule

- Déconnecter la cellule.

## 6 INCIDENTS DE FONCTIONNEMENT

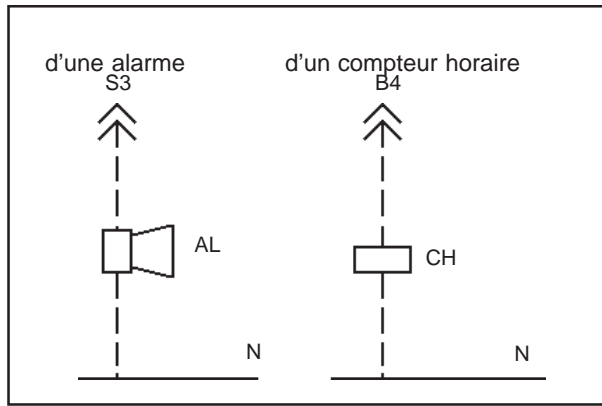
Observations	Causes possibles	Remèdes
Le brûleur ne démarre pas	<p>Pas de courant à l'interrupteur général.            Coupure sur organes de régulation (aquastat, thermostat ou horloge).            Fusibles fondus ou desserrés.            Bloc actif en sécurité.            Bloc actif défectueux.            Moteur ou condensateur défectueux.            Accouplement défectueux.            Pompe bloquée.</p> <p>Turbine bloquée par corps étranger.            Lumière parasite sur la cellule.</p>	<p>Vérifier.            Vérifier les consignes.</p> <p>Changer ou resserrer, vérifier le calibrage.            Réarmer après 60 secondes.            Faire changer par le mainteneur.            Faire changer par le mainteneur.            Faire changer par le mainteneur.            Faire changer par le mainteneur et vérifier que la qualité du fioul n'a pas changé (appeler le vendeur de fioul). Vérifier la présence d'un préfiltre.            Nettoyer la volute, la turbine.            Remplacer la cellule.</p>
Le brûleur démarre mais il n'y a pas d'allumage	<p>Niveau de fioul dans la cuve. Vannes fermées.            La tuyauterie d'aspiration n'est pas étanche.            Gicleur bouché.            Filtre de pompe encrassé.            Réglage des électrodes.            Électrodes encrassées.            Porcelaine des électrodes fendues.            Allumeur électronique.            Fils HT, connexions sur l'allumeur et les électrodes d'allumage.            Alimentation de la bobine d'électrovanne.            Bobine HS.</p>	<p>Contrôler.            Faire vérifier et refaire l'étanchéité.            Faire vérifier et changer.            Faire vérifier et nettoyer, ajouter un préfiltre.            Faire vérifier et modifier.            Faire vérifier et nettoyer.            Faire vérifier et changer.            Faire vérifier et changer.            Changer la ou les pièces défectueuses.</p> <p>Faire vérifier et changer le bloc actif.            Faire vérifier et changer la bobine.</p>
Le brûleur s'allume mais se met en sécurité peu après.	<p>La tête est encrassée ou défectueuse.            Éclairement de la cellule / tête encrassée.            Soufflage de la flamme.            Prise d'air dans le circuit fioul.</p>	<p>Faire nettoyer ou changer.            Faire nettoyer la tête et reprendre les réglages.            Faire reprendre les réglages.            Faire vérifier et resserrer les raccords.</p>
Si la panne ne provient pas des causes définies ci-dessus, appeler votre spécialiste de l'entretien.		





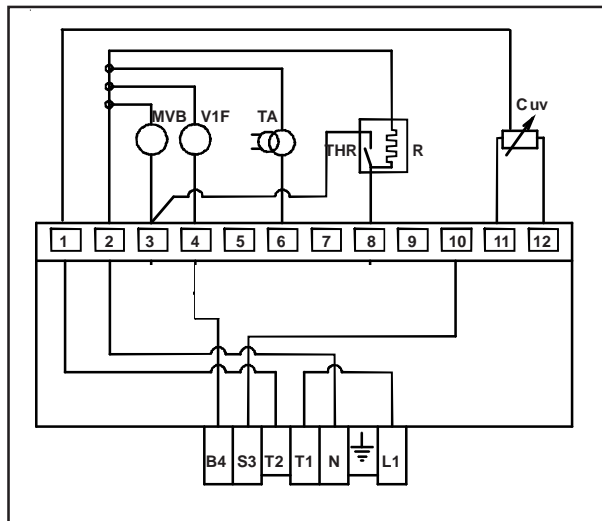
## 8 SCHÉMAS ÉLECTRIQUES (bloc actif LMO 14)

### 8.1 Branchement éventuel



- N Neutre
- M Masse du brûleur
- L Phase
- R Réchauffeur
- AL Alarme (non fournie)
- CH Compteur horaire (non fourni)
- R1 Thermostat limiteur (non fourni)
- TA Transformateur d'allumage (allumeur)
- cUV Cellule ultra violette
- MVB Moteur ventilateur brûleur
- V1F Vanne obturatrice fioul
- ThR Thermostat du réchauffeur

### 8.2 Schéma de câblage



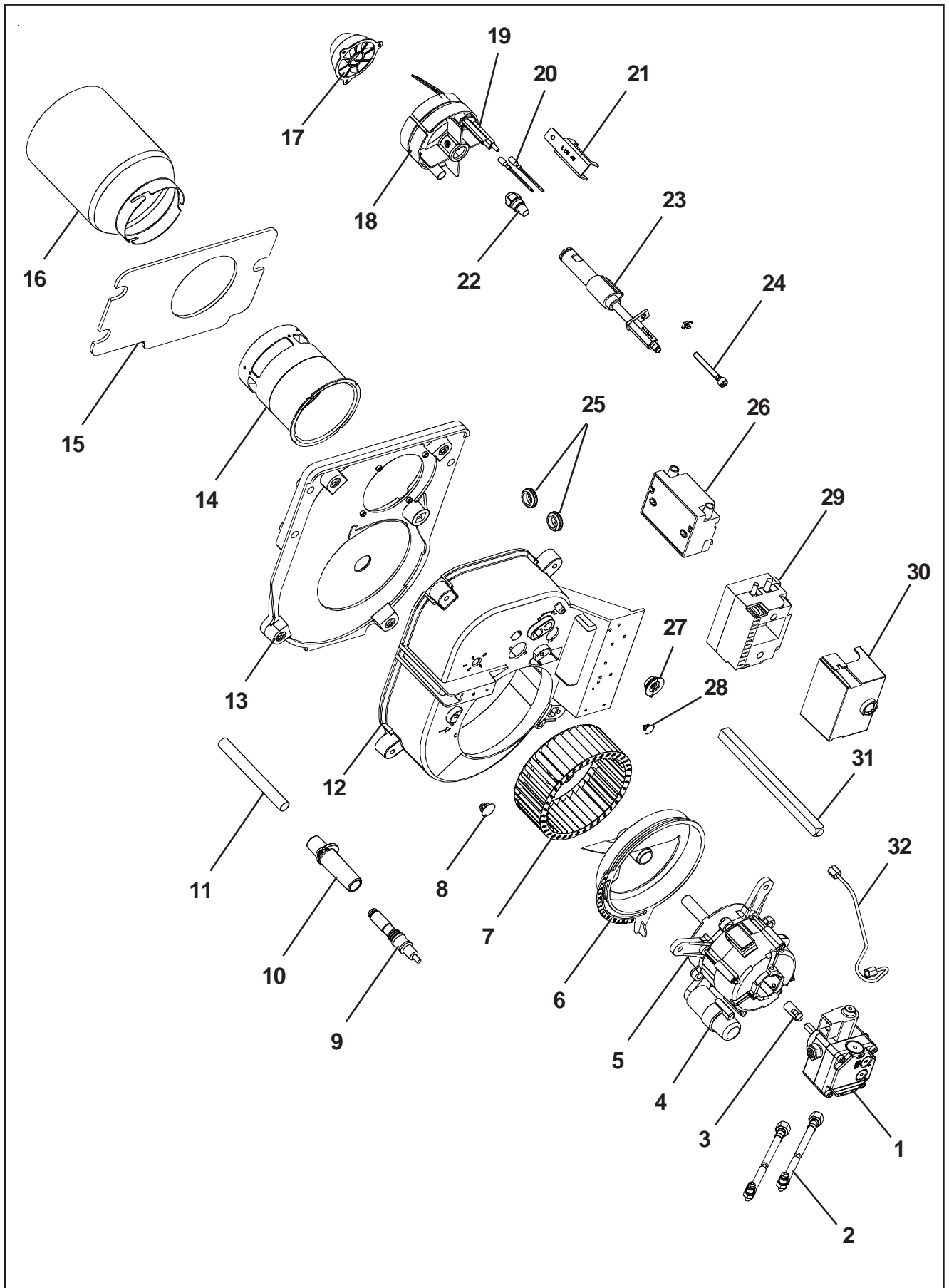
## 9 LISTE DES PIÈCES CONSTITUTIVES 724 i Fb, 730 i Fb, 735 i Fb, 745 i Fb

Pour échanger une pièce, les renseignements suivants sont à fournir :

- 1) Type du brûleur sur la plaque signalétique.
- 2) Référence(s) de la (des) pièce(s) sur la liste des pièces.

Rep	Code	Désignation	Type brûleur				Qte
			724	730	735	745	
1	58329148	Pompe DANFOSS BFP21L3 LE 071N2114	•	•	•	•	1
2	58366626	Flexibles PARIGI NW4 MG 1/4 90° - FC 3/8 Lg = 1,000 m	•	•	•	•	2
3	58840930	Accouplement AEG	•	•	•	•	1
4	58209868	Condensateur AEG	•	•	•	•	1
5	58084361	Moteur AEG avec accouplement et condensateur	•	•	•	•	1
6	58119380	Oeillard	•				1
6	58084481	Oeillard turbo		•	•	•	1
7	58409954	Turbine FERGAS KNA-E 133x52 R N3 12,7	•	•	•	•	1
8	58515615	Bouchon GETO-SNAP R2F. 435011	•	•	•	•	1
9	58539897	Cellule LANDIS QRC1 A1 Réf. 170C27	•	•	•	•	1
10	58539898	Porte cellule	•	•	•	•	1
11	58179970	Tube cellule Lg. 140	•	•			1
11		Tube cellule Lg. 120			•	•	1
12	58254728	Volute arrière	•	•	•	•	1
13	58119365	Paque avant	•	•	•	•	1
14	58169724	Tuyère fioul Ø80 - tête MEKU MB800	•	•			1
14	58169782	Tuyère fioul Ø90 Lg. 110 - tête MEKU MB 900			•	•	1
15	58390100	Joint plaque de façade	•	•	•	•	1
16	58169726	Bol de recyclage Ø100 Lg. 150	•	•			1
6	58169781	Bol de recyclage Ø 120 Lg.170			•	•	1
17	58169735	Injecteur d'air Ø 24 MB800	•	•			1
18	58169722	Tête de combustion MEKU MB 824	•	•			1
18	58169783	Tête de combustion MEKU MB 924			•		1
18	58169784	Tête de combustion MEKU MB 924				•	1
19	58169739	Electrodes d'allumages tête MB800	•	•			2
19	58169740	Electrodes d'allumages tête MB900			•	•	2
20	58083792	Fils HT d'allumage	•	•	•	•	2
21	58169729	Etrier tête de combustion fioul MEKU 17-25 kW	•				1
21	58169730	Etrier tête de combustion fioul MEKU 30 kW		•			1
21	58169731	Etrier tête de combustion fioul MEKU 40 kW			•	•	1
22	50032302	Gicleur DANFOSS 030F8712 - 0,60G 80° LE S	•				1
22	50032306	Gicleur DANFOSS 030F8714 - 0,65G 80° LE S		•			1
22	50032308	Gicleur DANFOSS 1,00G 80° LE S			•	•	1
23	58384032	Ligne réchauffée FPHB 5 030N2086	•	•			1
23	58348016	Ligne réchauffé FPHB 5 030N1297			•	•	1
24	58083795	Ensemble vis de réglage ligne + épingle	•	•	•	•	1
25	58589985	Passe fils HT 23x18x3,5	•	•	•	•	2
26	58504244	Allumeur EBI 052F0030	•	•	•	•	1
27	58515625	Passe fil réchauffeur	•	•	•	•	1
28		Bouchon	•	•	•	•	1
29	58539910	Socle AGC70.508CI	•	•	•	•	1
30	58539893	Bloc actif LMO 14 Réf. 11B2	•	•	•	•	1
31	58808280	Support d'entretien	•	•	•	•	1
32	58716675	Tubulure pompe à ligne	•	•	•	•	1

# 10 VUE ECLATÉE 724 i Fb, 730 i Fb, 735 i Fb, 745 i Fb



# 11 LISTE DES PIÈCES CONSTITUTIVES 725 Vi Fb, 733 Vi Fb, 742 Vi Fb

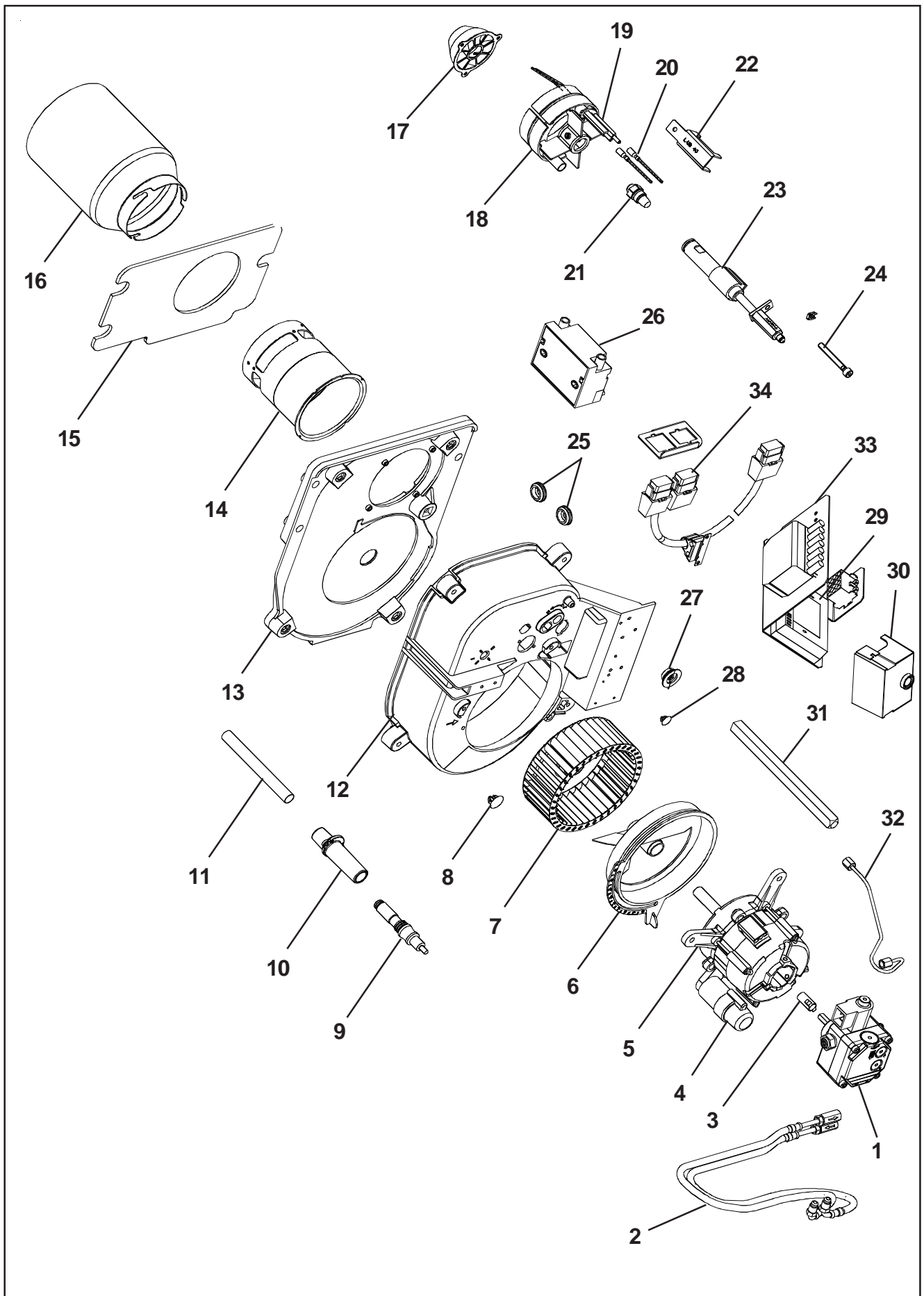
Pour échanger une pièce, les renseignements suivants sont à fournir :

- 1) Type du brûleur sur la plaque signalétique.
- 2) Référence(s) de la (des) pièce(s) sur la liste des pièces.

Rep	Code	Désignation	Type brûleur			Qte
			725	733	742	
1	58329148	Pompe DANFOSS BFP21L3 LE 071N2114	•	•	•	1
2	58366638	Flexibles Lg = 0,750 m	•	•	•	2
3	58840930	Accouplement AEG	•	•	•	1
4	58209868	Condensateur AEG	•	•	•	1
5	58084361	Moteur AEG avec accouplement et condensateur	•	•	•	1
6	58119380	Oeillard	•			1
6	58084481	Oeillard turbo		•	•	1
7	58409954	Turbine FERGAS KNA-E 133x52 R N3 12,7	•	•	•	1
8	58515615	Bouchon GETO-SNAP R2F. 435011	•	•	•	1
9	58539897	Cellule LANDIS QRC1 A1 Réf. 170C27	•	•	•	1
10	58539898	Porte cellule	•	•	•	1
11	58179970	Tube cellule Lg. 140	•	•	•	1
12	58254728	Volute arrière	•	•	•	1
13	58119365	Paque avant	•	•	•	1
14	58169724	Tuyère fioul Ø80 - tête MEKU MB800	•			1
14	58169782	Tuyère fioul Ø90 Lg. 110 - tête MEKU MB 900		•	•	1
15	58390100	Joint plaque de façade	•	•	•	1
16	58169726	Bol de recyclage Ø100 Lg. 150	•			1
16	58169788	Bol de recyclage Ø 105 Lg.178		•		1
16	58169781	Bol de recyclage Ø 120 Lg.170			•	1
17	58169735	Injecteur d'air Ø 24 MB800	•			1
18	58169722	Tête de combustion MEKU MB 824	•			1
18	58169787	Tête de combustion MEKU MB 927		•		1
18	58169784	Tête de combustion MEKU MB 929			•	1
19	58169739	Electrodes d'allumages tête MB800	•			2
19	58169740	Electrodes d'allumages tête MB900		•	•	2
20	58083792	Fils HT d'allumage	•	•	•	1
21	58169729	Etrier tête de combustion fioul MEKU 17-25 kW	•			1
21	58169731	Etrier tête de combustion fioul MEKU 40 kW		•	•	1
22	580032302	Gicleur DANFOSS 030F8712 - 0,60G 80° LE S	•			1
22	580032307	Gicleur DANFOSS 030F8714 - 0,85G 80° LE S		•		1
22	580032308	Gicleur DANFOSS 1,00G 80° LES			•	1
23	58384032	Ligne réchauffée FPHB 5 030N2086	•	•	•	1
24	58083795	Ensemble vis de réglage ligne + épingle	•	•	•	1
25	58589995	Passe fils HT 23x18x3,5	•	•	•	2
26	58504244	Allumeur EBI 052F0030	•	•	•	1
27	58515625	Passe fil réchauffeur	•	•	•	1
28		Bouchon	•	•	•	1
29	58539995	Socle AGC70.508CI	•	•	•	1
30	58539893	Bloc actif LMO 14 Réf. 11B2	•	•	•	1
31	58808280	Support d'entretien	•	•	•	1
32	58716675	Tubulure pompe à ligne	•	•	•	1
33	58084957	Platine support boîtier de contrôle	•	•	•	1
34	58539925	Câble de liaison	•	•	•	1
35*	58589945	Araignée connecteur 12 voies	•	•	•	1
36*	58589947	Araignée connecteur 3 voies	•	•	•	1

\* Non représenté sur la vue éclatée (voir photos page 2)

# 12 VUE ECLATÉE 725 Vi Fb, 733 Vi Fb, 742 Vi Fb



# **BAXI** France

157, Avenue Charles Floquet  
93158 Le Blanc-Mesnil - Cedex  
Téléphone : + 33 (0)1 45 91 56 00  
Télécopie : + 33 (0)1 45 91 59 50

**BAXI s.a.**  
SA au capital de 43 214 640 €  
RCS Bobigny B 602 041 675 A.P.E 282 D  
A member of **BAXI GROUP LTD**

