



COMPAGNIE
INTERNATIONALE
DU CHAUFFAGE

157, avenue Charles Floquet, 93158 Le Blanc-Mesnil Cedex - Téléphone (1) 45 91 56 00

Telecopie: (1) 45 91 59 90 - Télex: 240 795

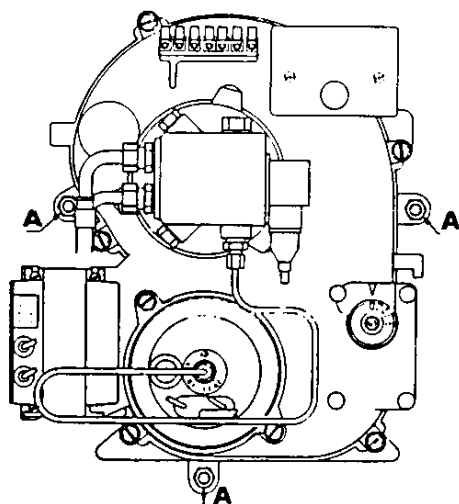
COMPAGNIE INTERNATIONALE DU CHAUFFAGE: S.A. au capital de 57 000 000 F-R. C.S. BOBIGNY B 602 041 675

brûleurs type 200 I

TYPE BRULEUR		222 I	227 I	235 I	242 I	
PUISSANCE CHAUDIERE	kW	17 à 22	22 à 27	27 à 35	35 à 42	
DEBIT GICLEUR	kg / h	1,7 à 2,2	2,2 à 2,6	2,6 à 3,4	3,4 à 4,0	
PRESSION D'INJECTION	bar	8	8	8	8	
GICLEUR	DELAVAN	g.US	0,65 à 45° B	0,75 à 45° B	1 à 45° B	1,10 à 45° B
TETE DE COMBUSTION		F22	F22	F22	F45	
COMBUSTIBLE		Fioul Domestique				
TENSION		Mono 220 V 50 Hz				
INTENSITE EN MARCHÉ NORMALE		1,3 ampère				
INTENSITE PENDANT LA PERIODE DE DEMARRAGE		4 ampères				

Le brûleur est livré monté sur la chaudière.

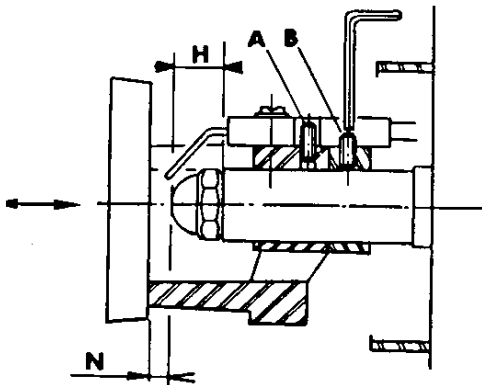
. Notice. Plaque de chaufferie. Bon de garantie.



DEMONTAGE BRULEUR

Dévisser totalement les trois écrous, repère A,
de fixation du brûleur.
Retirer le brûleur.

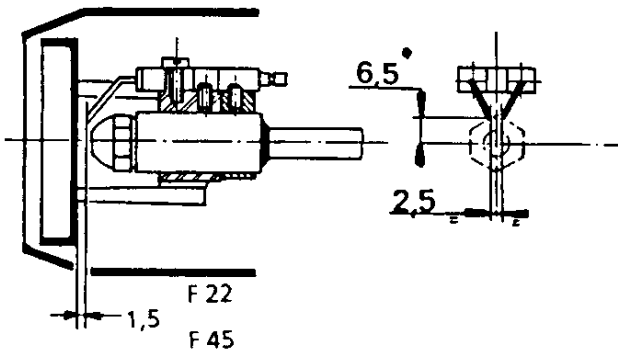
REGLAGE TETE



VERIFICATION COTE N REGLAGE SI NECESSAIRE

Démontage tête: voir entretien
 Pour cela, remonter le stabilisateur, les 2 vis A et B restent desserrés.
 Positionner le stabilisateur pour obtenir la cote N (voir tableau des réglages gicleurs)
 Serrer la vis A.
 Mettre en appui la butée sur le stabilisateur.
 Serrer la vis B.

CONTROLE DES ELECTRODES

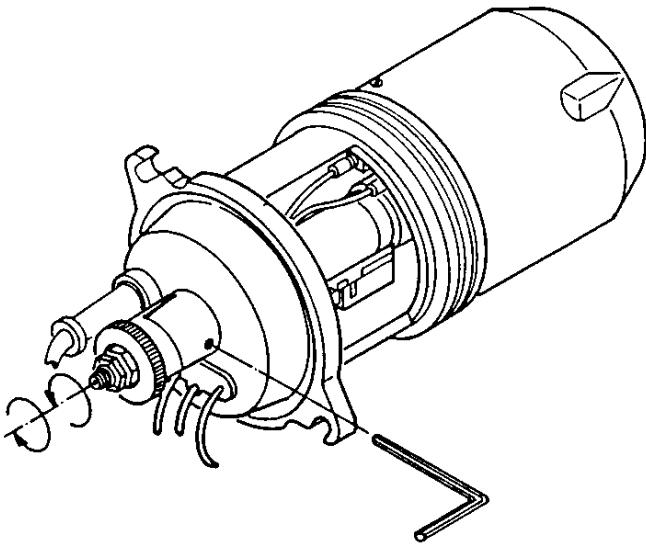


Voir croquis.

TABLEAU DE REGLAGE DES GICLEURS

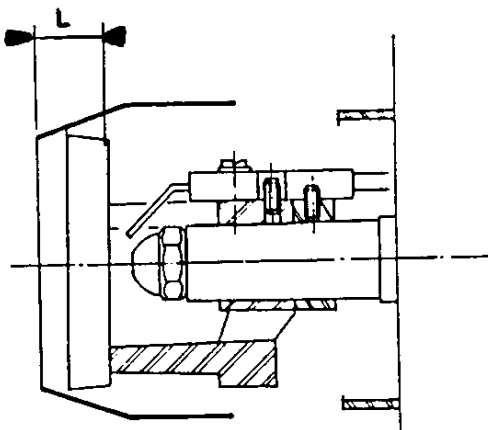
GICLEURS	COTE H (mm)	COTE N, tête F22 (mm)	COTE N, tête F45 (mm)
DELAVAN	13,50	4	5

REGLAGE DE LA LIGNE FIOUL



MODE OPERATOIRE

Desserer la vis de blocage avec une clé allen de 2.
Tourner le bouton noir placé en tête de la ligne de façon à positionner le chiffre désiré face à l'index de la ligne.
(Voir tableau de réglage)



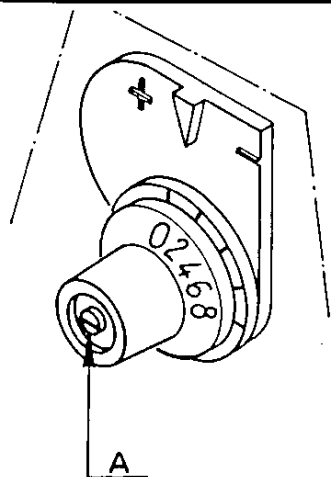
VERIFICATION COTE L REGLAGE SI NECESSAIRE

En fonction du réglage effectué ci-dessus, on vérifie la cote L indiquée dans le tableau de correspondance. Effectuer une correction si nécessaire. Serrer la vis de blocage.

TABLEAU DE REGLAGE DE LA LIGNE FIOUL

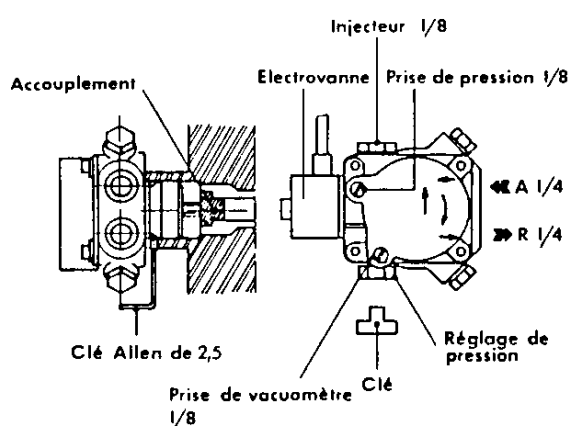
CHAUDIERE	BRULEUR	TETE	REGLAGE LIGNE		REGLAGE AIR
			COTE L	BOUTON	
17 à 22	222 I	F22	16,5	2	1,5
22 à 27	227 I	F22	18,5	2,25	2
27 à 35	235 I	F22	20,5	2,75	2,5
35 à 42	242 I	F45	16,5	2,5	3

REGLAGE COMBUSTION



REGLAGE D' AIR

Desserrer la vis repère A.
Mettre le repère désiré en face de l'index.
Resserrer la vis.



REGLAGE POMPE

Pour ajuster la puissance brûleur à la puissance chaudière, affiner le réglage de la pression pompe à l'aide de la clé livrée avec le brûleur.
Le joint d'étanchéité du raccord de sortie gicleur est placé à l'intérieur de l'orifice de pompe.
Réglage minimum de la pompe : 8 Bar.

MISE EN ROUTE

S'assurer que tous les organes de demande de chaleur sont fermés.
A la mise sous tension le brûleur démarre; après 1'30" (temps de préchauffage) le brûleur s'allume.

REGLAGE FLAMME

CO₂: Environ 12%
Opacité des fumées (SMOKE) entre 0 et 1.

CO ₂	SMOKE	LIGNE	VOLET D'AIR
13%	2	Tourner le bouton de réglage de quelques crans vers la gauche.	
12%	0		Refermer légèrement le volet d'air.
10% Flamme bruyante excès d'air	0	Tourner le bouton de réglage de quelques crans vers la gauche.	Refermer légèrement le volet d'air.

Après mise en place du capot, refaire un contrôle.

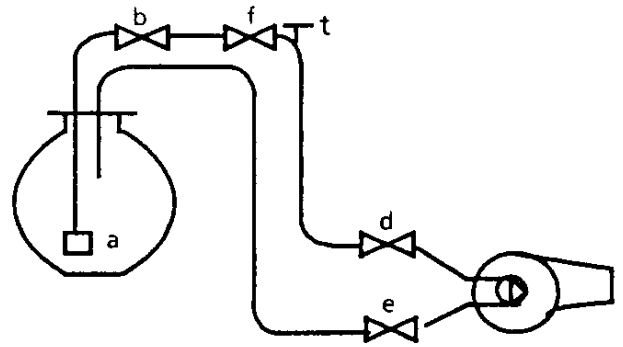
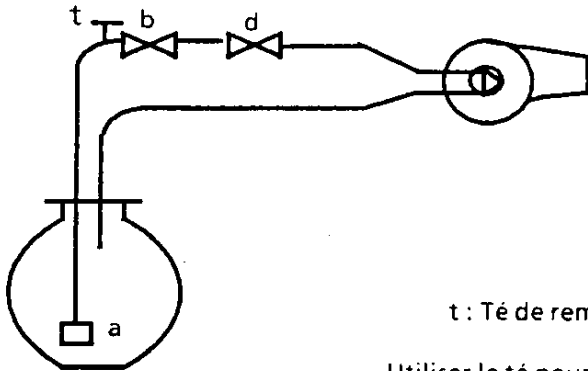
Ce tableau est donné à titre indicatif.

VERIFICATION DES SECURITES

Vérification préliminaires:
Cacher la cellule: le brûleur se met en sécurité.
Vérifier que les organes de coupures, thermostat de sécurité, thermostat limiteur, régulation, interrupteur, etc....., arrêtent le fonctionnement du brûleur.

REPLISSAGE DES TUYAUTERIES

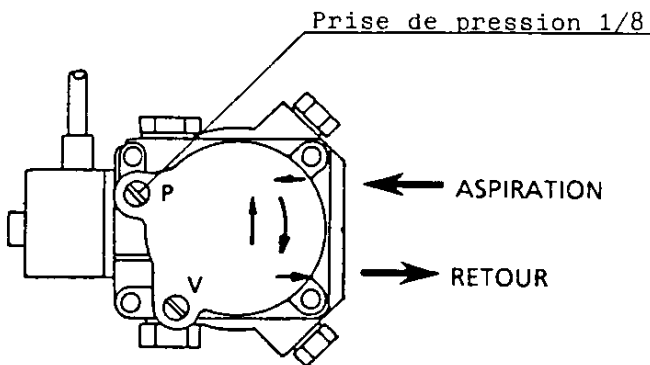
INSTALLATION AVEC TE DE REMPLISSAGE



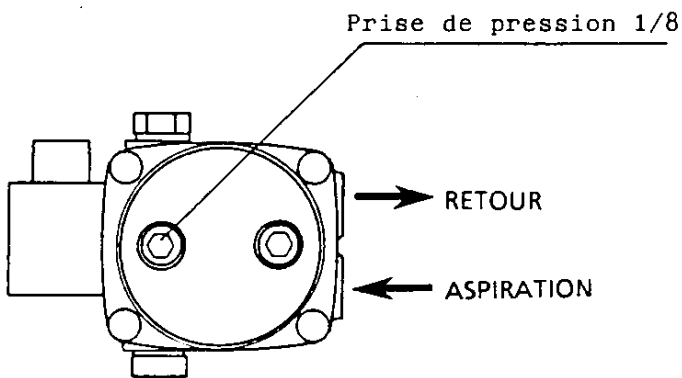
t : Té de remplissage

Utiliser le té pour remplir la tuyauterie .

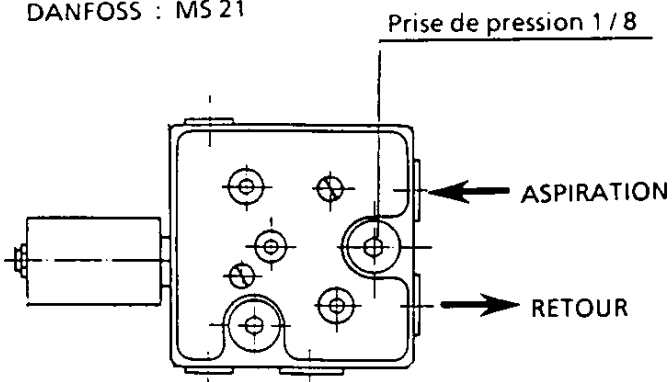
UNDSTRAND : AS 47 C



ECKERLE : UNI 2-2



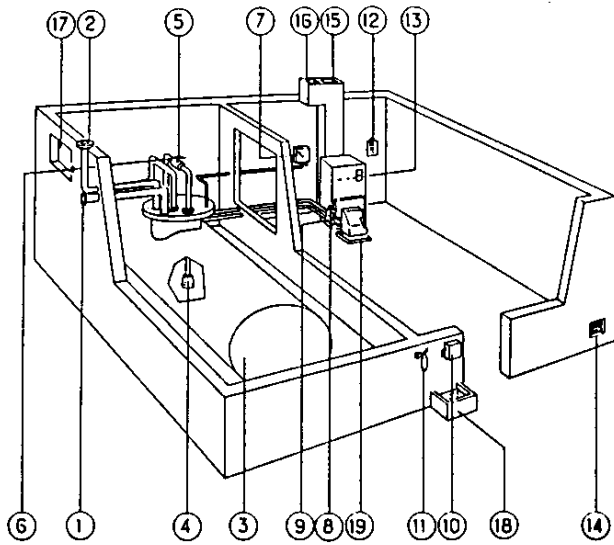
DANFOSS : MS 21



INSTALLATION SANS TE DE REMPLISSAGE

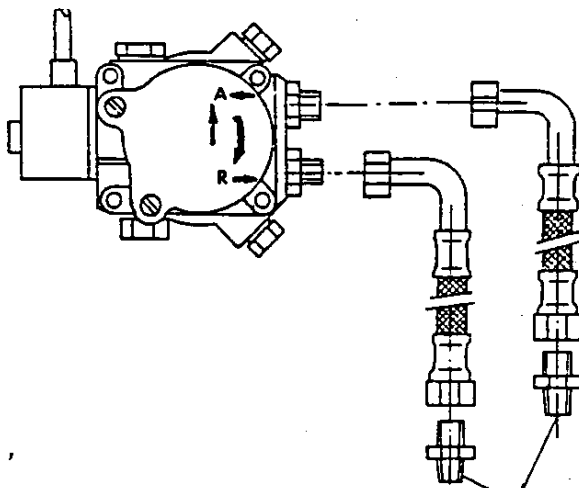
Dévisser la prise de pression .
Mettre le brûleur en marche .
Lorsque le fioul arrive à la prise de pression,
arrêter le brûleur .
Revisser la vis de purge .
Eviter de faire fonctionner trop longtemps la pompe
sans fioul .

CHAUFFERIE TYPE



- 1 Raccord symétrique de remplissage
- 2 Event
- 3 Cuve à mazout
- 4 Clapet - crépine d'aspiration
- 5 Vanne de police
- 6 Poignée de manoeuvre de 5
- 7 Jeaugeage du fioul
- 8 Vanne à passage direct
- 9 Clapet de non retour
- 10 Interrupteur général
- 11 Extincteur
- 12 Consignes en chaufferie
- 13 Régulateur de tirage
- 14 Ventilation basse
- 15 Cheminée
- 16 Ventilation haute
- 17 Gaine pompier stockage
- 18 Bac à sable
- 19 Bac de rétention

MONTAGE DES FLEXIBLES



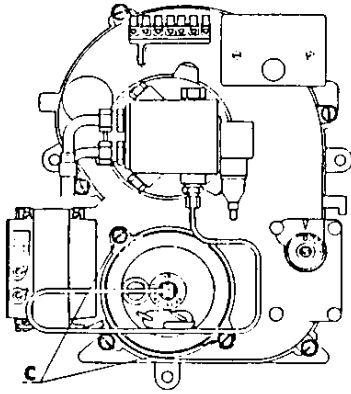
Raccords de flexibles

-Les flèches indiquent le sens de rotation, d'aspiration "A" et de refoulement "R" de la pompe.

-Les flexibles sont fournis dans l'emballage brûleur.

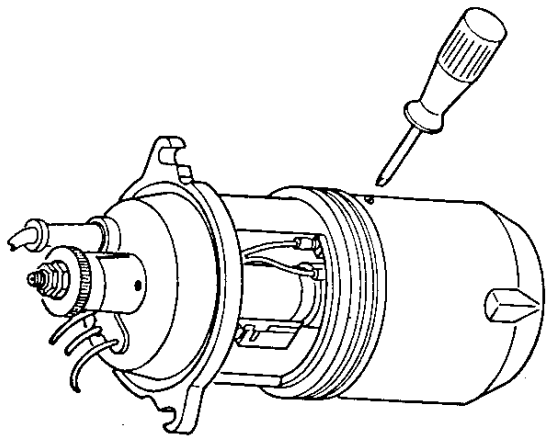
-Les raccords de flexibles sont montés non serrés sur les flexibles.

ENTRETIEN DE LA TETE DE COMBUSTION



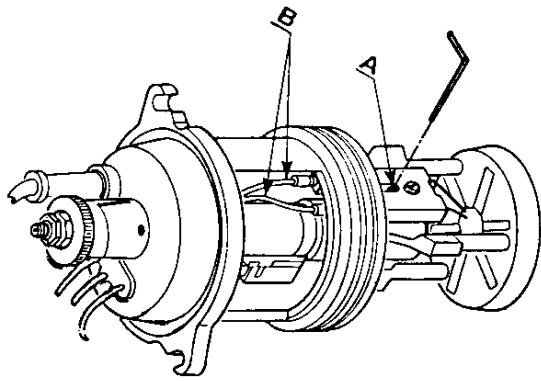
DEMONTAGE DE LA TETE

Sortir la cellule de son emplacement, la nettoyer avec un chiffon sec.
Démonter le tube d'alimentation fioul.
Débrancher sur le transformateur, les deux câbles haute tension.
Desserrer les deux vis de fixation, repère C.
Oter la tête de combustion.



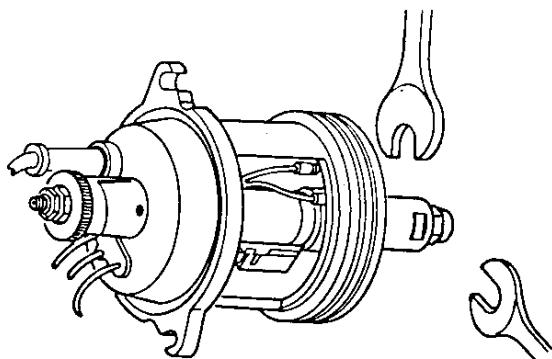
DEMONTAGE DE LA TUYERE

Desserrer la vis de blocage de la tuyère.
Oter la tuyère.
Nettoyer la tuyère avec une brosse.



DEMONTAGE DU STABILISATEUR

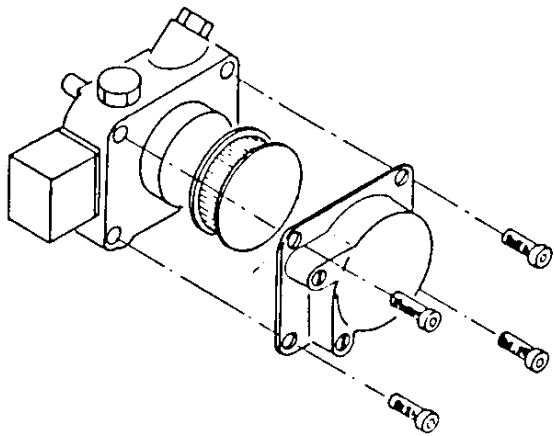
Desserrer la vis de fixation, repère A, du stabilisateur avec une clé allen de 2.
Débrancher les câbles haute tension, repère B, des électrodes.
Oter le stabilisateur, le nettoyer avec une brosse.
Nettoyer les électrodes, gratter les dépôts éventuels, essuyer.



MONTAGE DU GICLEUR

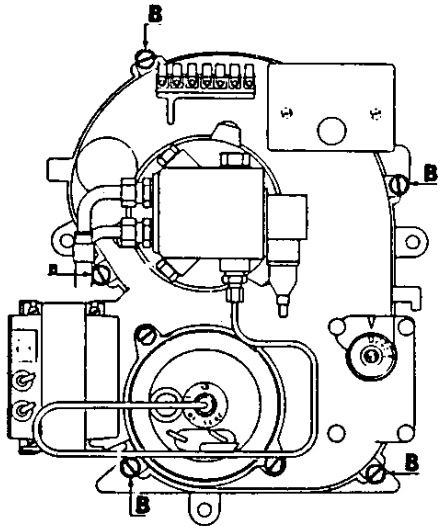
A l'aide de clés plates de 16 et 17, dévisser le gicleur.
Faire tremper le filtre et le gicleur dans du fioul propre.
Ne jamais utiliser d'outillage pointu pour ce nettoyage.

ENTRETIEN PERIODIQUE



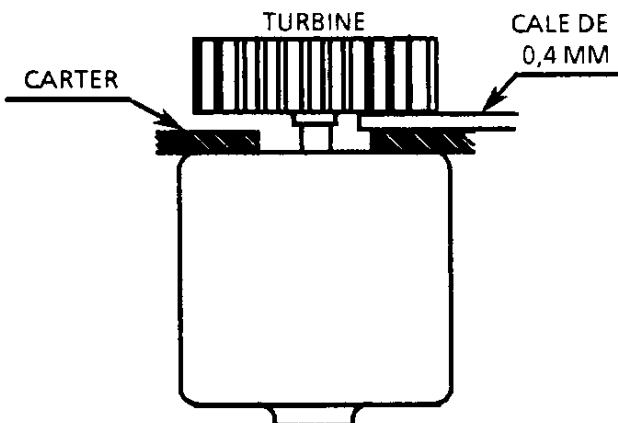
ENTRETIEN POMPE

Démonter le capot arrière de la pompe.
Nettoyer le filtre avec du fioul propre.
Replacer filtre et capot de pompe.



NETTOYAGE TURBINE

Dévisser les flexibles à la pompe.
Dévisser les 4 vis repère B.
Oter l'élément de ventilation.
Nettoyer la turbine à l'aide d'un pinceau, sans la démonter.



CONTROLE REGLAGE TURBINE

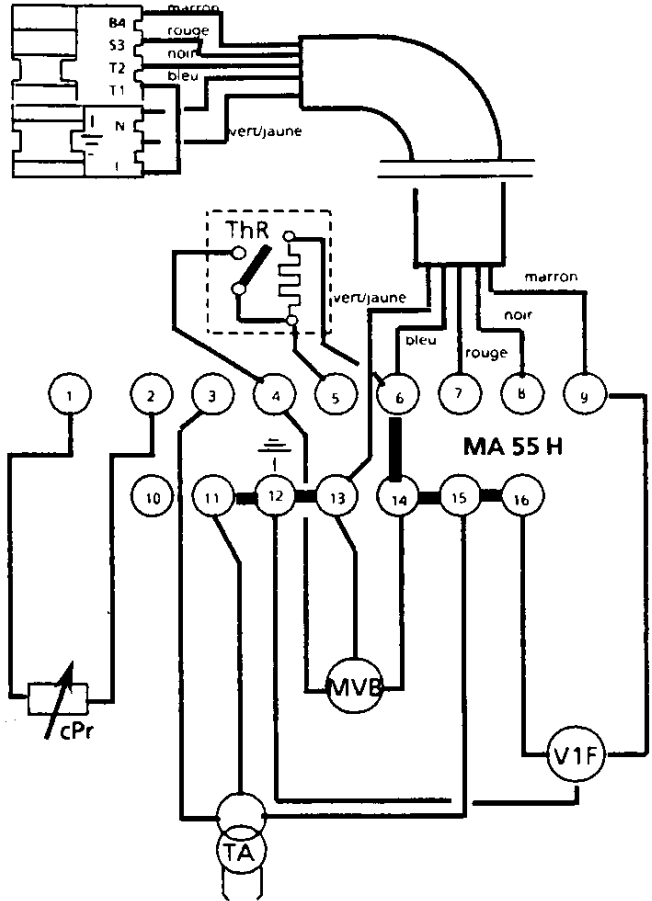
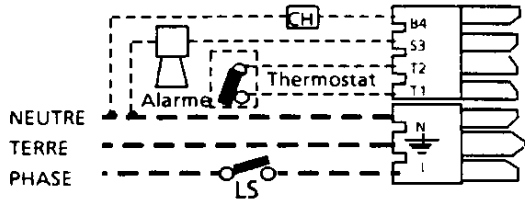
Utiliser une cale d'épaisseur de 0,4 mm pour contrôler le calage de la turbine.

INCIDENTS DE FONCTIONNEMENT

OBSERVATIONS	CAUSES POSSIBLES	REMEDES
Le brûleur ne démarre pas.	<ul style="list-style-type: none"> - Pas de courant à l'interrupteur général. - Coupure sur organes de régulation (Aquastat, thermostat ou horloge). - Fusibles fondus ou desserrés. - Bloc actif en sécurité. 	<ul style="list-style-type: none"> - Changer ou resserrer. - Le réarmer.
Le brûleur démarre mais il n'y a pas d'allumage.	<ul style="list-style-type: none"> - Contrôler le niveau de fioul dans la cuve. - Vérifier que la tuyauterie d'aspiration est bien étanche. - Contrôler si le gicleur est bouché. - Contrôler si le filtre de la pompe est encrassé. - Vérifier le transformateur d'allumage. - Electrodes mal réglées: trop écartées. <p style="text-align: center;">En court circuit.</p> <p style="text-align: center;">Encrassées.</p>	<ul style="list-style-type: none"> - Refaire l'étanchéité. - Le nettoyer. - Le nettoyer. - Régler l'écartement. - Régler l'écartement. - Nettoyer.
Le brûleur s'allume mais s'arrête peu après.	<ul style="list-style-type: none"> - La sécurité thermique est déclenchée. - La cellule est encrassée. - Prise d'air dans le circuit fioul . 	<ul style="list-style-type: none"> - Réenclencher. - Nettoyer. - Resserrer les raccords.

Si la panne ne provient pas des causes définies ci-dessus, appeler le service dépannage.

SCHEMA DE CABLAGE BRULEUR RECHAUFFE



- R - Résistance chauffante
- M - Masse du brûleur
- AL - Alarme
- CH - Compteur horaire
- TH - Thermostat limiteur
- LS - Thermostat de sécurité
- TA - Transformateur d'allumage
- cPr - Cellule photo-résistante
- MVB - Moteur ventilateur brûleur
- V1F - Vanne obturatrice gicleur
- ThR - Interrupteur noyé (KLIXON)

NOTA :

- 1. ——— Raccordement usine
- 2. - - - Raccordement client

BLOC ACTIF MA 55 H

Schéma de principe

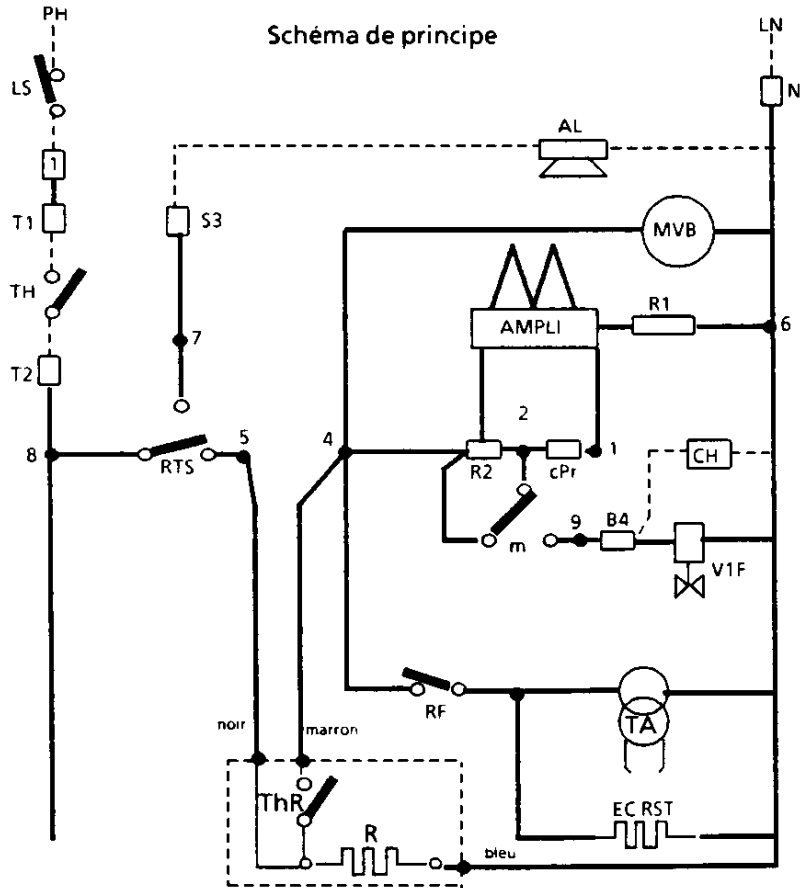


Diagramme marche normale

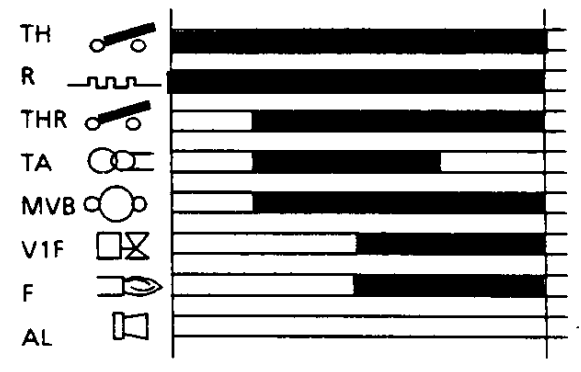
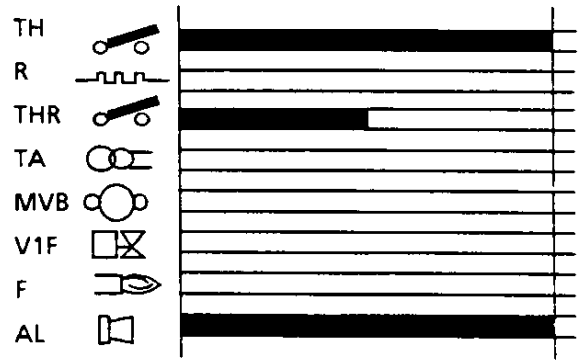


Diagramme mise en sécurité



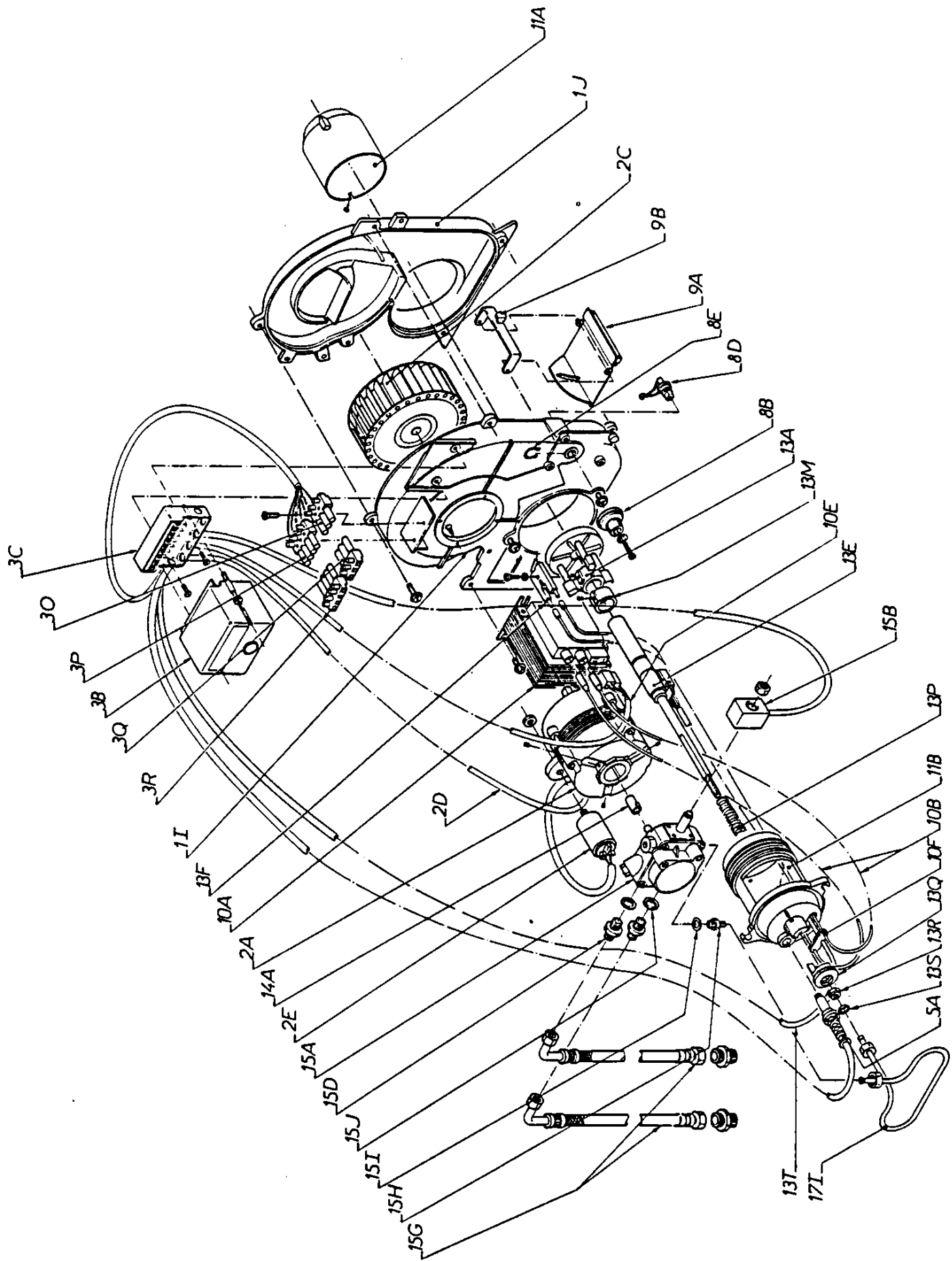
LISTE DES PIÈCES CONSTITUTIVES

TYPE 200 I
222 I - 227 I - 235 I - 242 I

Pour commander vos pièces, veuillez relever les références exactes de votre matériel.

N° REP PLAN	N° CODE	DESIGNATION	NB PIÈCES		
1	1I	58119264	ENSEMBLE CARTER 1/2 Volute avant	1	
	1J	58253283			1/2 Volute arrière
2	2A	58209861	ENSEMBLE MOTEUR - VENTILATEUR Moteur SIMEL réf. C3A 5 Mf 220V 2800 Tmn	1	
		58209862			Moteur SMEN Réf. 235 NDS 85 W
	2C	58209863	Moteur AEG Réf. EB 95 C 35 / 2	1	
		58409935			Turbine TLR 120 x 32 LE
	2E	58518447	Câble d'alimentation moteur AEG	1	
		58209851			Condensateur 5 Mf moteur SMEN
	58209858	Condensateur 3 Mf moteur AEG	1		
	58209859	Condensateur 5 Mf moteur SIMEL	1		
3	3B	58539774	ENSEMBLE REGULATION Bloc actif MA 55 H	1	
		58537111			Socle S 401
	3P	58589873	Connecteur ST 18/3 93031 3253	1	
		58589882			Connecteur ST 18/4 93031 5153
5	5A	58539794	ENSEMBLE DETECTION DE FLAMME Cellule 8207	1	
8	8B	58179943	ENSEMBLE REGLAGE D'AIR Bouton de réglage	1	
		58179942			Maneton de volet d'air
		58808177			Circlips 7100 dia 12
9	9A	58179955	ENSEMBLE VOLET D'AIR Volet d'air	1	
		58179956			Support de volet d'air
		58169656			Masselotte
10	10A	58504218	ENSEMBLE TRANSFORMATEUR D'ALLUMAGE Transformateur 52 L 1050 - 2 x 5000	1	
		58083213			Fils H T d'allumage
		58083188			Câble d'alimentation transformateur
		58253287			Bouchon passe fils
11	11A	58169639	ENSEMBLE TUYERE Tuyère T 43 - 242 I	1	
		58169658			Tuyère T 22 - 222 I - 227 I - 235 I
	11B	58083496	Support tuyère	1	
13	13A	58083507	ENSEMBLE TETE DE COMBUSTION Centreur - stabilisateur (6 fentes) - 242 I	1	
		58083476			Centreur - stabilisateur (3 fentes) - 222 I - 227 I - 235 I
	13E	58347984	Rechauffeur 30 N 1229	1	
	13L	58528419	Bloc d'électrodes	1	
		580032346			Gicleur DELAVAN - 0,65 G 45° B - 222 I
	13M	580032347	Gicleur DELAVAN - 0,75 G 45° B - 227 I	1	
		580032350			Gicleur DELAVAN - 1,00 G 45° B - 235 I
	13P	580032351	Gicleur DELAVAN - 1,10 G 45° B - 242 I	1	
		58119268			Bague d'arrêt
	13Q	58333410	Ressort de rappel	1	
		58179937			Bouton de réglage
	13R	58808156	Ecrou Nylstop M8 x 100 - T06 1220	1	
	13T	58518417	Câble 030NO 043	1	
58616200		Bec de purge M6			

N° REP PLAN	N° CODE	DESIGNATION	NB PIECES
14 14A	58409929 58409930 58409931	ENSEMBLE ACCOUPLEMENT Accouplement moteur SMEN Accouplement moteur AEG Accouplement moteur SIMEL	1
15 15A 15B 15D 15G 15H 15I 15J	58329091 58329127 58329094 58327612 58329118 58362011 58366610 58370991 58378206 58378001	ENSEMBLE POMPE Pompe SUNTEC AS 47C 7538 3P 05 60 Pompe DANFOSS MS 21 L3 Pompe ECKERLE UNI 2 L 1 L 14 Electrovanne 220 V CPLT - Pompe AS 47 C Type V 220V 50 Hz 0580/1070 UNI 2 Mamelons droits G 1 / 4" Flexibles Dia.8 - L = 800mm Embout double Joint cuivre CR 4 x 8,5 x 1,5 Joint cuivre JC 13	1 1 1 2 2 1 1 2
17 17I	58716658	ENSEMBLE FIOUL Tube d'alimentation	1



SPARE

Pièces et accessoires
de Rechange

157 avenue Charles-Floquet
93168 LE BLANC-MESNIL CEDEX
TEL. (1) 45 91 68 70 - Téléc. : 238 400

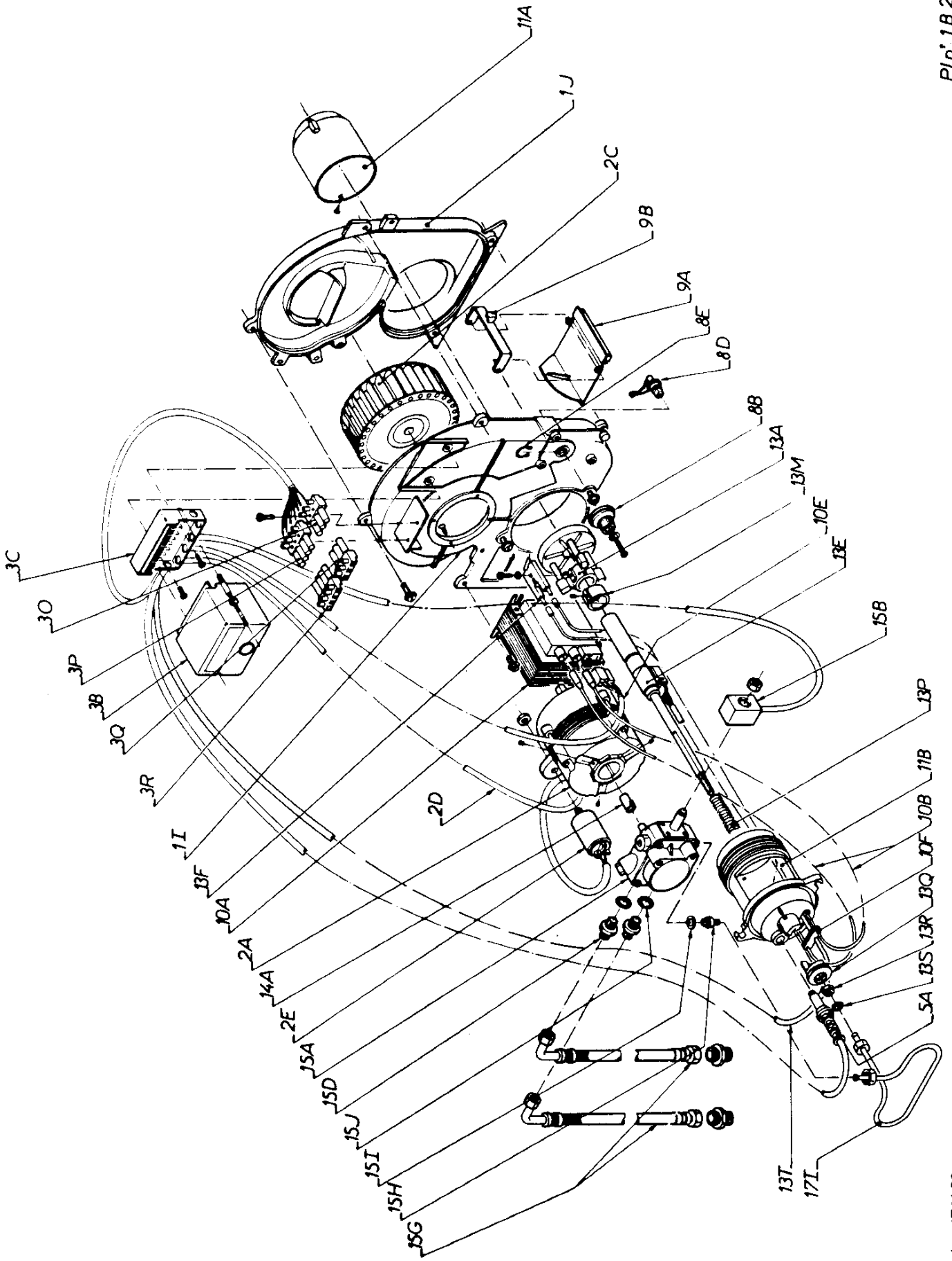
*Minitel
+ simple
+ sûr
+ rapide*

PIECES ET ACCESSOIRES DE RECHANGE

26/12/90

- 1 -

0626		BRULEUR INTEGRE 2221		DATE ANNUL
REPERE	REFERENCE	REFERENCE DE REMPLACEMENT	DESIGNATION	
1I	58119264		DEMI VOLUTE AVANT BRUL. 2001	
1J	58253283		DEMI VOLUTE AR. 7/12 KG	
2A	58209861		MOTEUR C3A 5MF 220 2800T SIMEL	
	58209862		MOTEUR 235 NDS 85W SMEN	
		58209863	MOTEUR EB 95C 35/2 AEG	
	58209863		MOTEUR EB 95C 35/2 AEG	
2C	58409935		TURBINE TLR 120X32 LE	
2D	58518447		CABLE ALIMENT. MOTEUR AEG	
2E	58209851		CONDENSATEUR 5 MF	
	58209858		CONDENSATEUR 3MF (AEG)	
	58209859		CONDENSATEUR 5MF (SIMEL)	
3B	58539774		BLOC ACTIF MA55 H	\$
3C	58537111		EMBASE REGUL MA 43	\$
3O	58589873		CONNECT. F. NOIR 9303132/53 F/G4	
3P	58589882		CONNECTEUR ST 18/4 93031 5153	
5A	58539794		CELLULE 8207	
8B	58179943		BOUTON REGLAGE VOLET AIR 7/12	
8D	58179942		MANETON DE VOLET D'AIR 7/12KG	
8E	58808177		CIRCLIPS 7100 DIA. 12	
9A	58179955		VOLET D'AIR	
9B	58179956		SUPPORT DE VOLET D'AIR	
10A	58504218		TRANSFO 52L 1050 2X5000V 220VS	
10B	58083213		FIL HAUTE TENSION L380	
10E	58083188		CABLE RACCORD TRANSF. 52L1050	
10F	58253287		BOUCHON PASSE FIL	
11A	58169658		TUYERE T22(2221-2271-2351)	
11B	58083496		SUPPORT TUYERE	
13A	58083476		STABILISATEUR 3FENTES (2001)	
13E	58347984		LIGNE NUE RECHAUF. COUG. F4R-02	
13F	58528419		BLOC D'ELECTRODES	
13L	50032346		GICL. DELAVAN 0,65G 45°CT B(BF)	
13M	58119268		BAGUE D'ARRET	
13P	58333410		RESSORT DE RAPPEL	
13Q	58179937		BOUTON DE REGLAGE	
13R	58808156		ECROU NYLSTOP M8X100-T06 1220	
13S	58616200		BEC DE PURGE 7450/7080	
13T	58518417		CABLE & CONNECT RECHAUF. DANFOS	
14A	58409923		ACCOUPL. MOT/POMPE	\$
	58409929		ACCOUPL. MOTEUR SMEN	\$
		58409923	ACCOUPL. MOT/POMPE	\$
	58409930		ACCOUPL. AEG 881 013 462 SAM4	
	58409931		ACCOUPL. SIMEL V355.D SAM4	\$
15A	58329091		POMPE AS47C 7538 SANS CABLE	\$\$
	58329094		POMPE UNI2. 2L1L14 D32 EV220	\$\$
	58329127		POMPE MS21 L3 0157 ROT. GAUCHE	
15B	58327612		ELECTROV. 220V CPLT PPE AN/S	\$
	58329118		EV. TYP. V220V50HZ CDE0580/1070	
		58559107	VANN. 220 CPLT POMP. UNI2	\$
	58559107		VANN. 220 CPLT POMP. UNI2	\$
15D	58362011		EMBOUT M. 1/4-1/4 GAZ CONIQUE	\$
15G	58366610		FLEXIBLE D8 L1000	\$
15H	58370991		EMBOUT DOUBLE	
15I	58378206		JOINT CUIVRE CR4X8,5X1,5	
15J	58378001		JOINT CUIVRE 13	
17I	58716658		TUBULURE POMPE A LIGNE 7/12KG	



SPARE

Pièces et accessoires
de Rechange

157 avenue Charles-François
93158 LE BLANC-MESENIL CEDEX
TEL. (1) 45 91 58 70 - Téléc. : 238 400

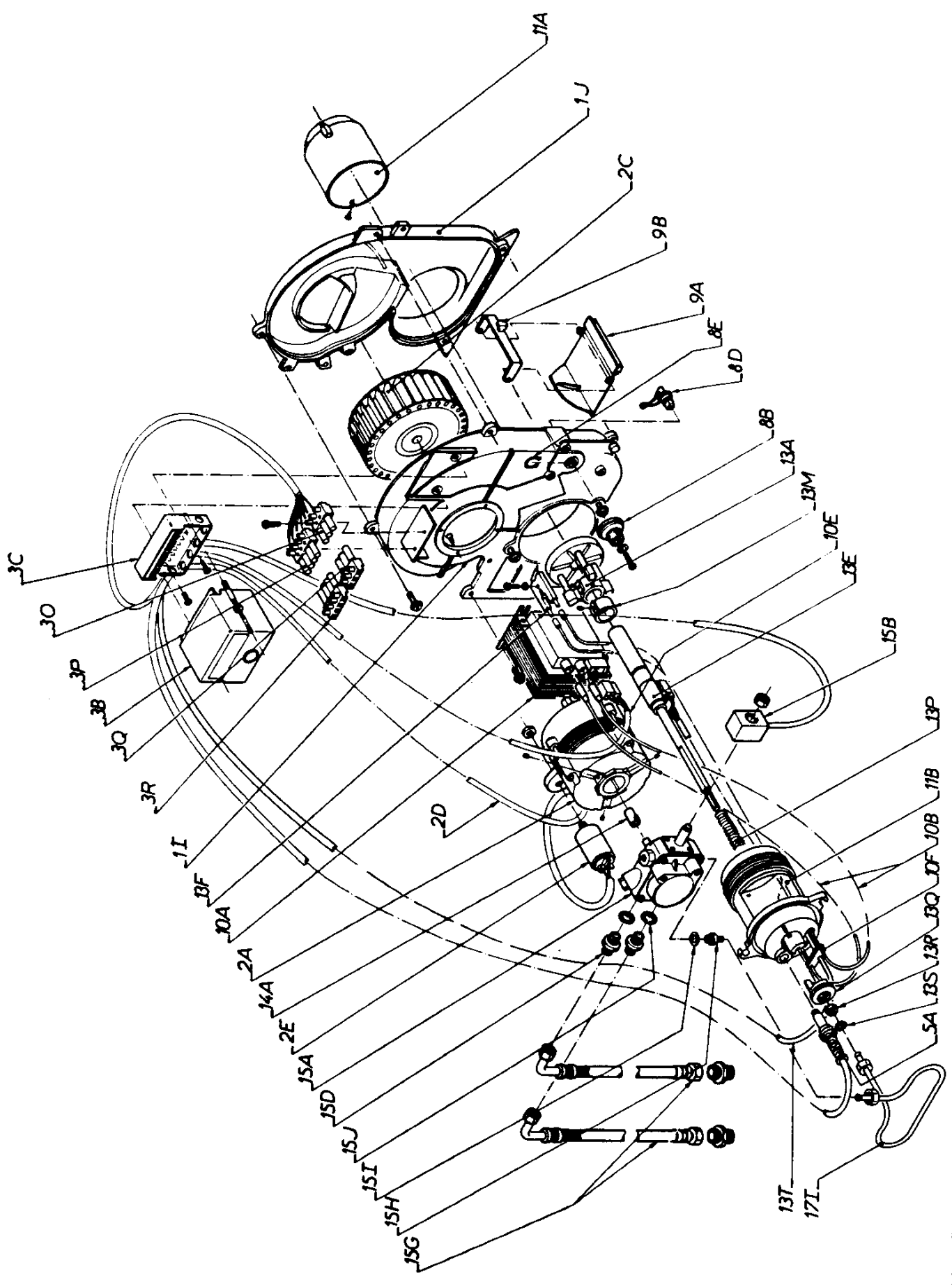
Minitel
+ simple
+ sûr
+ rapide

PIECES ET ACCESSOIRES DE RECHANGE

26/12/90

- 1 -

0627		BRULEUR INTEGRE 2271		
REPERE	REFERENCE	REFERENCE DE REMPLACEMENT	DESIGNATION	DATE ANNUL
1 I	58119264		DEMI VOLUTE AVANT BRUL. 2001	
1 J	58253283		DEMI VOLUTE AR. 7/12 KG	
2 A	58209861		MOTEUR C3A 5MF 220 2800T SIMEL	
	58209862		MOTEUR 235 NDS 85W SMEN	
		58209863	MOTEUR EB 95C 35/2 AEG	
	58209863		MOTEUR EB 95C 35/2 AEG	
2 C	58409935		TURBINE TLR 120X32 LE	
2 D	58518447		CABLE ALIMENT. MOTEUR AEG	
2 E	58209851		CONDENSATEUR 5 MF	
	58209858		CONDENSATEUR 3MF (AEG)	
	58209859		CONDENSATEUR 5MF (SIMEL)	
3 B	58539774		BLOC ACTIF MA55 H	\$
3 C	58537111		EMBASE REGUL MA 43	\$
3 O	58589873		CONNECT. F. NOIR 9303132/53 F/G4	
3 P	58589882		CONNECTEUR ST 18/4 93031 5153	
5 A	58539794		CELLULE 8207	
8 B	58179943		BOUTON REGLAGE VOLET AIR 7/12	
8 D	58179942		MANETON DE VOLET D'AIR 7/12KG	
8 E	58808177		CIRCLIPS 7100 DIA. 12	
9 A	58179955		VOLET D'AIR	
9 B	58179956		SUPPORT DE VOLET D'AIR	
10 A	58504218		TRANSFO 52L 1050 2X5000V 220V\$	
10 B	58083213		FIL HAUTE TENSION L380	
10 E	58083188		CABLE RACCORD TRANSF. 52L1050	
10 F	58253287		BOUCHON PASSE FIL	
11 A	58169658		TUYERE T22(2221-2271-2351)	
11 B	58083496		SUPPORT TUYERE	
13 A	58083476		STABILISATEUR 3FENTES (2001)	
13 E	58347984		LIGNE NUE RECHAUF. COUG F4R-02	
13 F	58528419		BLOC D'ELECTRODES	
13 L	50032347		GICL. DELAVAN 0,75G 45°CT B(BF)	
13 M	58119268		BAGUE D'ARRET	
13 P	58333410		RESSORT DE RAPPEL	
13 Q	58179937		BOUTON DE REGLAGE	
13 R	58808156		ECROU NYLSTOP M8X100-T06 1220	
13 S	58616200		BEC DE PURGE 7450/7080	
13 T	58518417		CABLE & CONNECT RECHAUF. DANFOS	
14 A	58409923		ACCOUPLLEMENT MOT/POMPE	\$
	58409929		ACCOUPLLEMENT MOTEUR SMEN	\$
		58409923	ACCOUPLLEMENT MOT/POMPE	\$
	58409930		ACCOUPL. AEG 881 013 462 SAM4	
	58409931		ACCOUPL. SIMEL V355.D SAM4	\$
15 A	58329091		POMPE AS47C 7538 SANS CABLE \$\$	
	58329094		POMPE UNI2.2L1L14 D32 EV220 \$\$	
	58329127		POMPE MS21 L3 0157 ROT. GAUCHE	
15 B	58327612		ELECTROV. 220V CPLT PPE AN/S \$	
	58329118		EV. TYP. V220V50HZ CDE0580/1070	
		58559107	VANN. 220 CPLT POMP. UNI2	\$
	58559107		VANN. 220 CPLT POMP. UNI2	\$
15 D	58362011		EMBOUT M. 1/4-1/4 GAZ CONIQUE \$	
15 G	58366610		FLEXIBLE D8 L1000	\$
15 H	58370991		EMBOUT DOUBLE	
15 I	58378206		JOINT CUIVRE CR4X8, 5X1,5	
15 J	58378001		JOINT CUIVRE 13	
17 I	58716658		TUBULURE POMPE A LIGNE 7/12KG	



Pln: 1B.23950

B.D. Le: 171188

SPARE

Pièces et accessoires
de Rechange

157 avenue Charles-François
93150 LE BLANC-MESNIL CEDEX
TEL. (1) 46 91 99 70 - Téléc. : 299 400

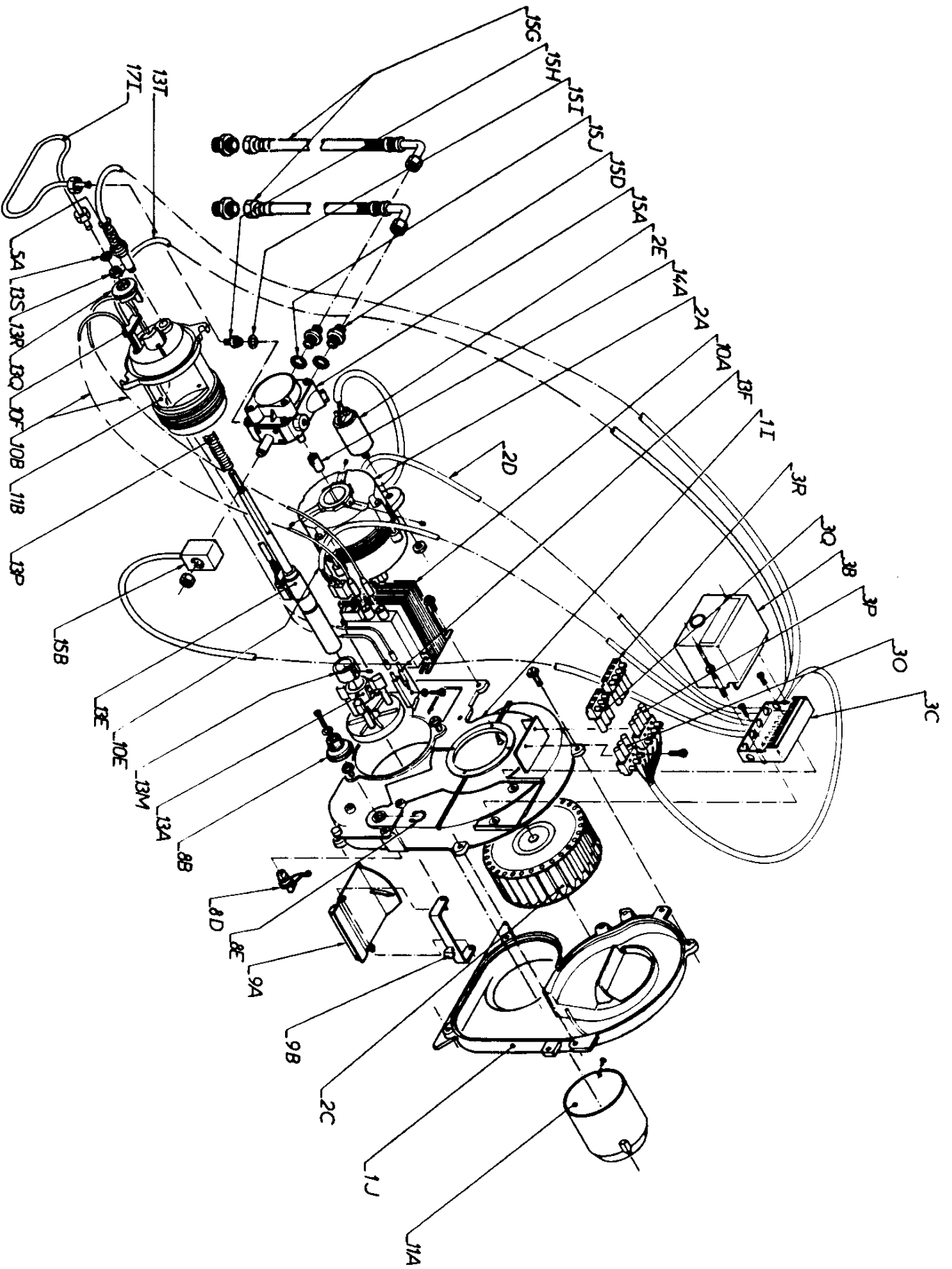
*Minitel
+ simple
+ sûr
+ rapide*

PIECES ET ACCESSOIRES DE RECHANGE

26/12/90

- 1 -

0628		BRULEUR INTEGRE 235I		
REPERE	REFERENCE	REFERENCE DE REMPLACEMENT	DESIGNATION	DATE ANNUL
1 I	58119264		DEMI VOLUTE AVANT BRUL. 2001	
1 J	58253283		DEMI VOLUTE AR. 7/12 KG	
2 A	58209861		MOTEUR C3A 5MF 220 2800T SIMEL	
	58209862		MOTEUR 235 NDS 85W SMEN	
		58209863	MOTEUR EB 95C 35/2 AEG	
	58209863		MOTEUR EB 95C 35/2 AEG	
2 C	58409935		TURBINE TLR 120X32 LE	
2 D	58518447		CABLE ALIMENT. MOTEUR AEG	
2 E	58209851		CONDENSATEUR 5 MF	
	58209858		CONDENSATEUR 3MF (AEG)	
	58209859		CONDENSATEUR 5MF (SIMEL)	
3 B	58539774		BLOC ACTIF MA55 H	§
3 C	58537111		EMBASE REGUL MA 43	§
3 O	58589873		CONNECT. F. NOIR 9303132/53 F/G4	§
3 P	58589882		CONNECTEUR ST 18/4 93031 5153	
5 A	58539794		CELLULE 8207	
8 B	58179943		BOUTON REGLAGE VOLET AIR 7/12	
8 D	58179942		MANETON DE VOLET D'AIR 7/12KG	
8 E	58808177		CIRCLIPS 7100 DIA. 12	
9 A	58179955		VOLET D'AIR	
9 B	58179956		SUPPORT DE VOLET D'AIR	
10 A	58504218		TRANSFO 52L 1050 2X5000V 220VS	
10 B	58083213		FIL HAUTE TENSION L380	
10 E	58083188		CABLE RACCORD TRANSF. 52L1050	
10 F	58253287		BOUCHON PASSE FIL	
11 A	58169658		TUYERE T22(2221-2271-2351)	
11 B	58083496		SUPPORT TUYERE	
13 A	58083476		STABILISATEUR 3FENTES (2001)	
13 E	58347984		LIGNE NUE RECHAUF. COUG. F4R-02	
13 F	58528419		BLOC D'ELECTRODES	
13 L	50032350		GICL. DELAVAN 1,00G 45° CT B(BF)	
13 M	58119268		BAGUE D'ARRET	
13 P	58333410		RESSORT DE RAPPEL	
13 Q	58179937		BOUTON DE REGLAGE	
13 R	58808156		ECROU NYLSTOP M8X100-T06 1220	
13 S	58616200		BEC DE PURGE 7450/7080	
13 T	58518417		CABLE & CONNECT RECHAUF. DANFOS	
14 A	58409923		ACCOUPEMENT MOT/POMPE	§
			ACCOUPEMENT MOTEUR SMEN	§
			ACCOUPEMENT MOT/POMPE	§
	58409930	58409923	ACCOUPL. AEG 881 013 462 SAM4	§
	58409931		ACCOUPL. SIMEL V355. D SAM4	§
15 A	58329091		POMPE AS47C 7538 SANS CABLE	§§
	58329094		POMPE UN12. 2L1L14 D32 EV220	§§
	58329127		POMPE MS21 L3 0157 ROT. GAUCHE	
15 B	58327612		ELECTROV. 220V CPLT PPE AN/S	§
	58329118	58559107	EV. TYP. V220V50HZ CDE0580/1070	
			VANN. 220 CPLT POMP. UN12	§
	58559107		VANN. 220 CPLT POMP. UN12	§
15 D	58362011		EMBOUT M. 1/4-1/4 GAZ CONIQUE	§
15 G	58366610		FLEXIBLE D8 L1000	§
15 H	58370991		EMBOUT DOUBLE	
15 I	58378208		JOINT CUIVRE CR4X8, 6X1, 5	
15 J	58378001		JOINT CUIVRE 13	
17 I	58716658		TUBULURE POMPE A LIGNE 7/12KG	



18 DLc 171188

Pln. 1B.23950

SPARE

Pièces et accessoires
de Rechange

167 avenue Charles-Finquet
89168 LE BLANC-MEUBIL CEBEX
TEL. (1) 46 81 68 70 - Téléc : 238 400

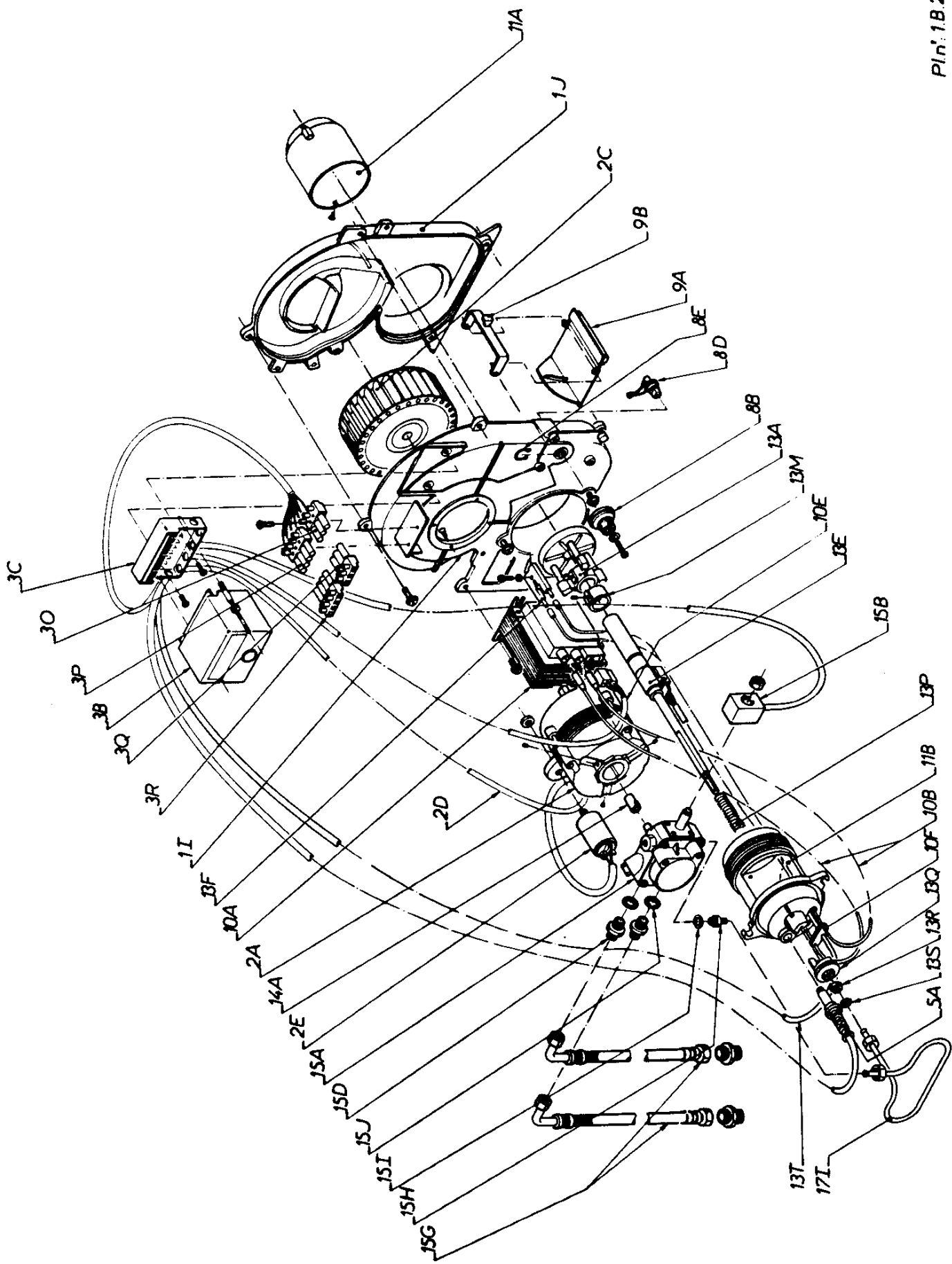
*Minitel
+ simple
+ sûr
+ rapide*

PIECES ET ACCESSOIRES DE RECHANGE

26/12/90

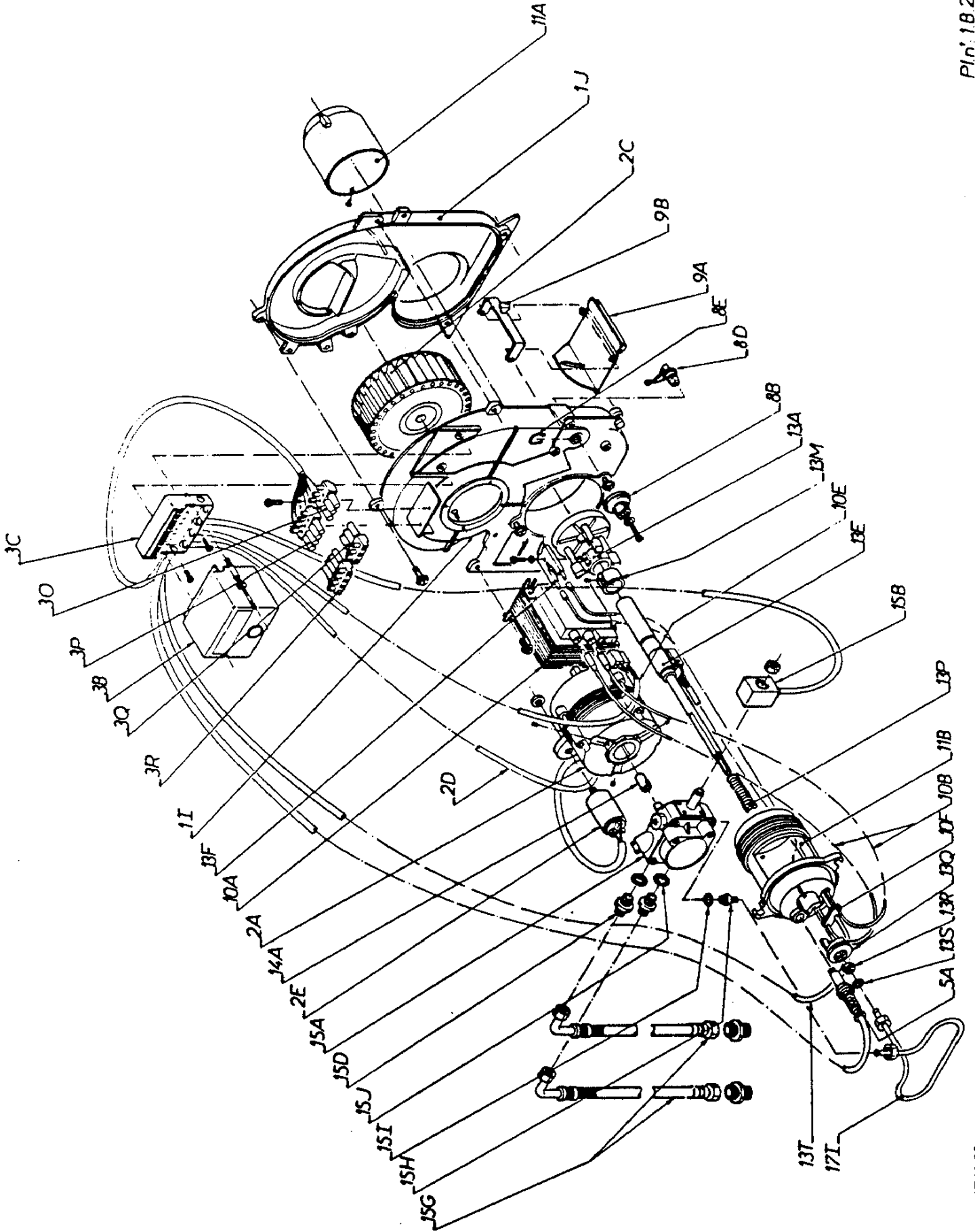
- 1 -

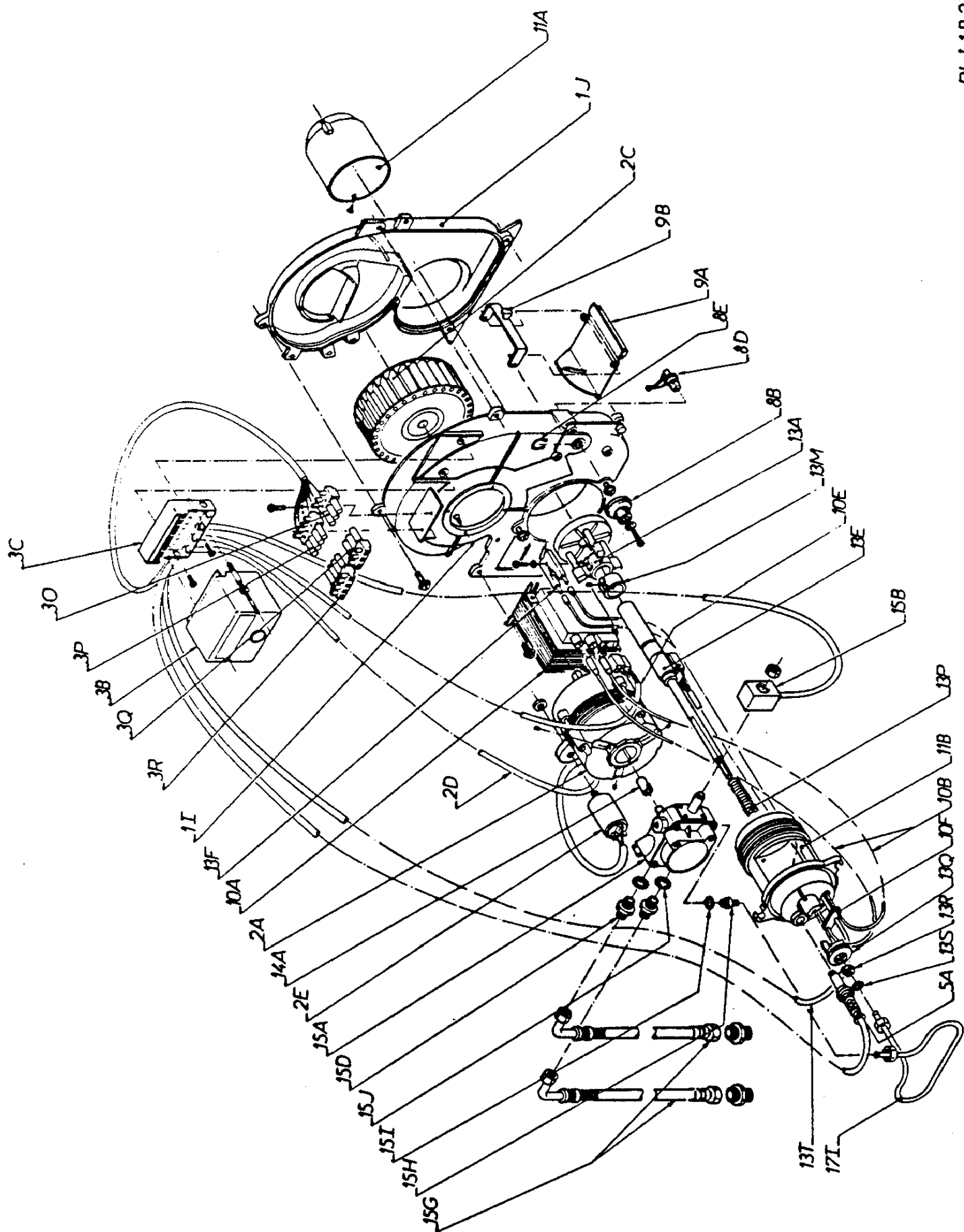
0629		BRULEUR INTEGRE 242I		DATE ANNUL
REPERE	REFERENCE	REFERENCE DE REMPLACEMENT	DESIGNATION	
1 I	58119264		DEMI VOLUTE AVANT BRUL. 2001	
1 J	58253283		DEMI VOLUTE AR. 7/12 KG	
2 A	58209861		MOTEUR C3A 5MF 220 2800T SIMEL	
	58209862		MOTEUR 235 NDS 85W SMEN	
		58209863	MOTEUR EB 95C 35/2 AEG	
	58209863		MOTEUR EB 95C 35/2 AEG	
2 C	58409935		TURBINE TLR 120X32 LE	
2 D	58518447		CABLE ALIMENT. MOTEUR AEG	
2 E	58209861		CONDENSATEUR 5 MF	
	58209858		CONDENSATEUR 3MF (AEG)	
	58209859		CONDENSATEUR 5MF (SIMEL)	
3 B	58539774		BLOC ACTIF MA55 H	\$
3 C	58537111		EMBASE REGUL MA 43	\$
3 O	58589873		CONNECT. F. NOIR 9303132/53 F/G4	
3 P	58589882		CONNECTEUR ST 18/4 93031 5153	
5 A	58539794		CELLULE 8207	
8 B	58179943		BOUTON REGLAGE VOLET AIR 7/12	
8 D	58179942		MANETON DE VOLET D'AIR 7/12KG	
8 E	58808177		CIRCLIPS 7100 DIA. 12	
9 A	58179955		VOLET D'AIR	
9 B	58179956		SUPPORT DE VOLET D'AIR	
10 A	58504218		TRANSFO 52L 1050 2X5000V 220V\$	
10 B	58083213		FIL HAUTE TENSION L380	
10 E	58083188		CABLE RACCORD TRANSF. 52L1050	
10 F	58253287		BOUCHON PASSE FIL	
11 A	58169639		TUYERE COUGAR F4-02	
11 B	58083496		SUPPORT TUYERE	
13 A	58083507		STABILISATEUR 6FENTES (2001)	
13 E	58347984		LIGNE NUE RECHAUF. COUG. FAR-02	
13 F	58528419		BLOC D'ELECTRODES	
13 L	50032351		GICL. DELAVAN 1,10G 45°CT B(BF)	
13 M	58119268		BAGUE D'ARRET	
13 P	58333410		RESSORT DE RAPPEL	
13 Q	58179937		BOUTON DE REGLAGE	
13 R	58808156		ECROU NYLSTOP M8X100-T06 1220	
13 S	58616200		BEC DE PURGE 7450/7080	
13 T	58518417		CABLE & CONNECT RECHAUF. DANFOS	
14 A	58409923		ACCOUPEMENT MOT/POMPE	\$
			ACCOUPEMENT MOTEUR SMEN	\$
			ACCOUPEMENT MOT/POMPE	\$
	58409930		ACCOUPL. AEG 881 013 462 SAM4	
	58409931		ACCOUPL. SIMEL V355. D SAM4	\$
15 A	58329091		POMPE AS47C 7538 SANS CABLE \$\$	
	58329094		POMPE UN12.2L1L14 D32 EV220 \$\$	
	58329127		POMPE MS21 L3 0157 ROT. GAUCHE	
15 B	58327612		ELECTROV. 220V CPLT PPE AN/S \$	
	58329118		EV. TYP. V220V50HZ CDE0580/1070	
		58559107	VANN. 220 CPLT POMP. UN12	\$
			VANN. 220 CPLT POMP. UN12	\$
15 D	58362011		EMBOUT M. 1/4-1/4 GAZ CONIQUE \$	
15 G	58366610		FLEXIBLE D8 L1000	\$
15 H	58370991		EMBOUT DOUBLE	
15 I	58378206		JOINT CUIVRE GR4X8,5X1,5	
15 J	58378001		JOINT CUIVRE 13	
17 I	58716658		TUBULURE POMPE A LIGNE 7/12KG	



Pl.n° 1.B.23950

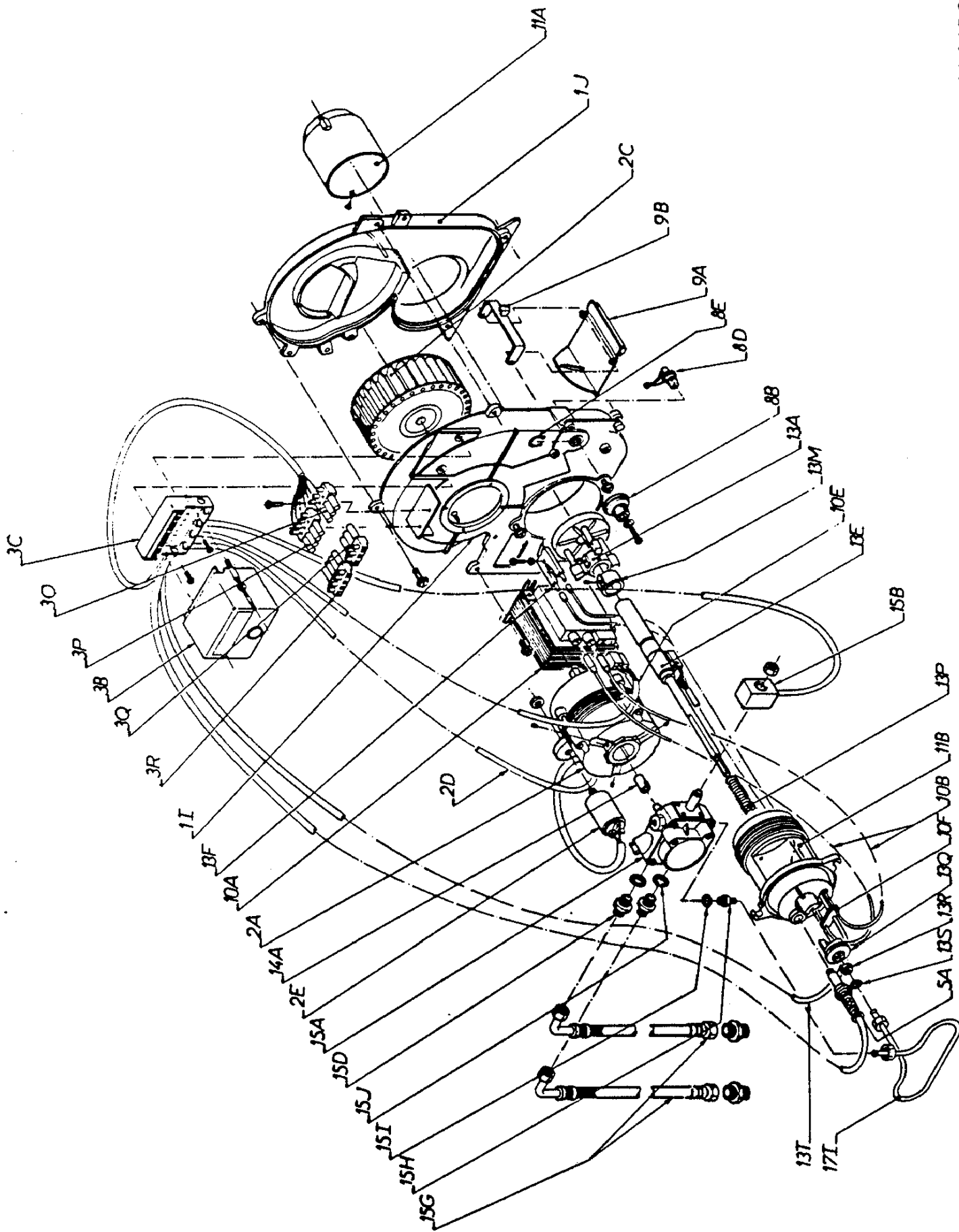
B.D. Le. 171188





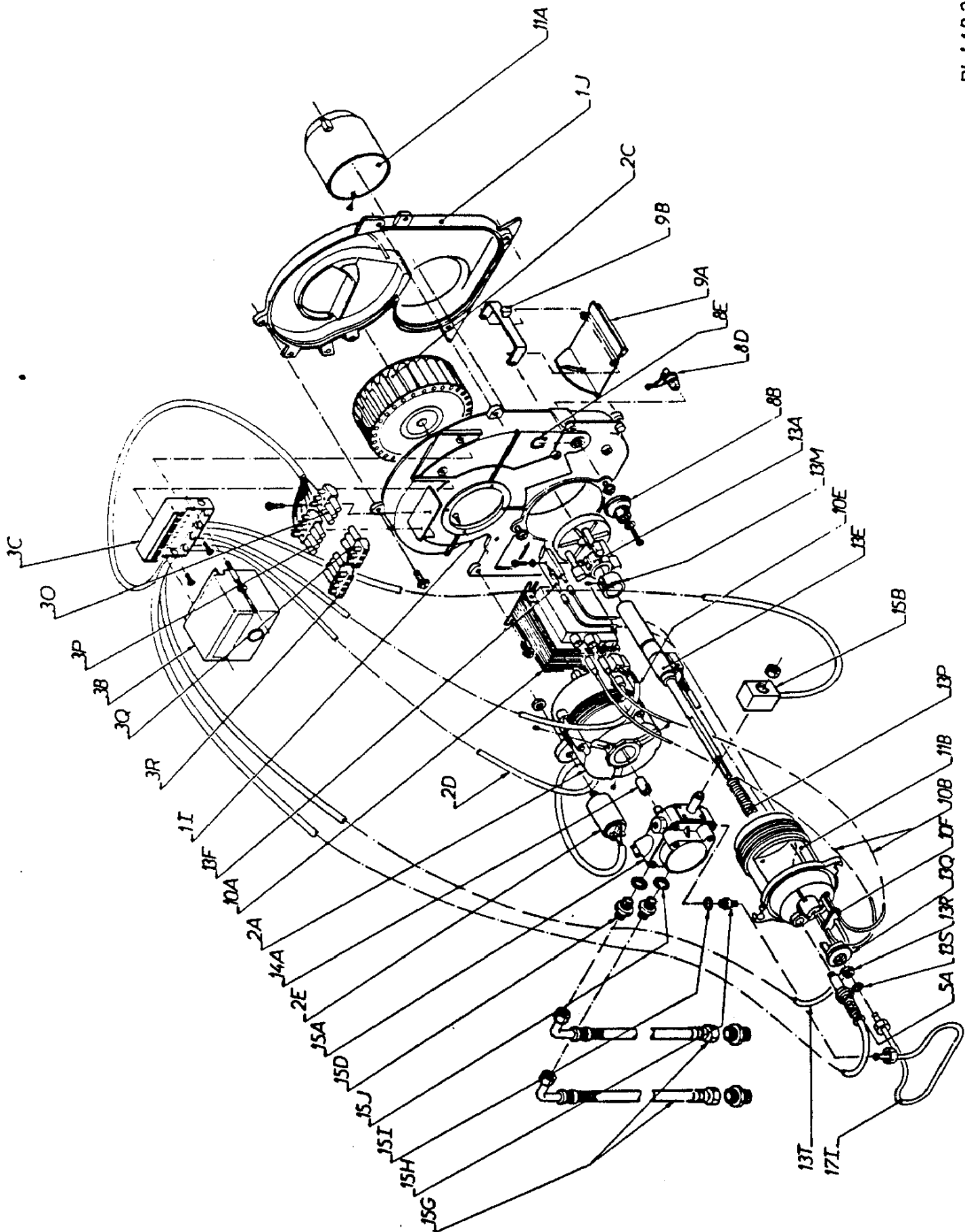
Pln' 18.23950

B.D. Le. 171188

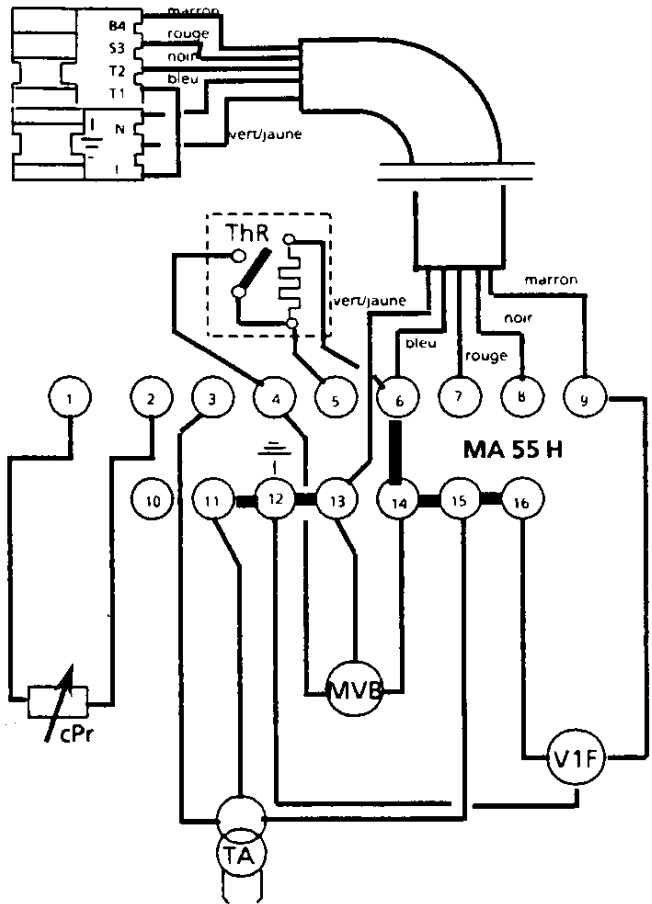
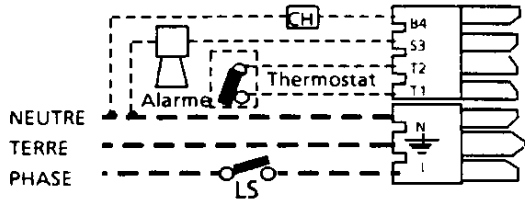


Pl. n. 18.23950

18.D. Le. 171188



SCHEMA DE CABLAGE BRULEUR RECHAUFFE



- R - Résistance chauffante
- M - Masse du brûleur
- AL - Alarme
- CH - Compteur horaire
- TH - Thermostat limiteur
- LS - Thermostat de sécurité
- TA - Transformateur d'allumage
- cPr - Cellule photo-résistante
- MVB - Moteur ventilateur brûleur
- V1F - Vanne obturatrice gicleur
- ThR - Interrupteur noyé (KLIXON)

NOTA :

- 1. ——— Raccordement usine
- 2. - - - Raccordement client

BLOC ACTIF MA 55 H

Schéma de principe

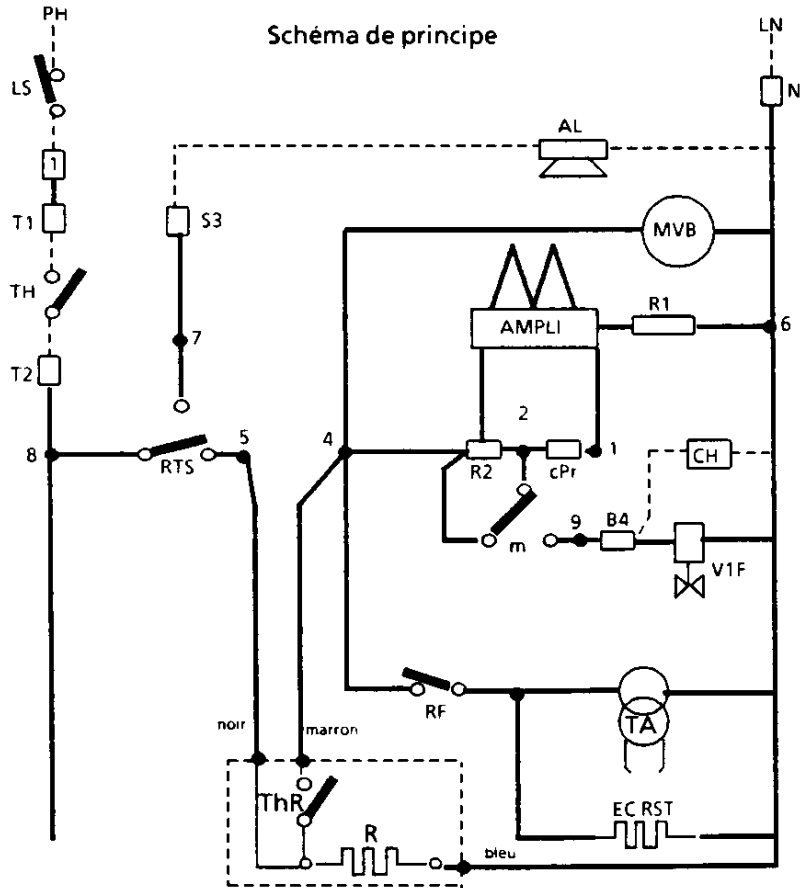


Diagramme marche normale

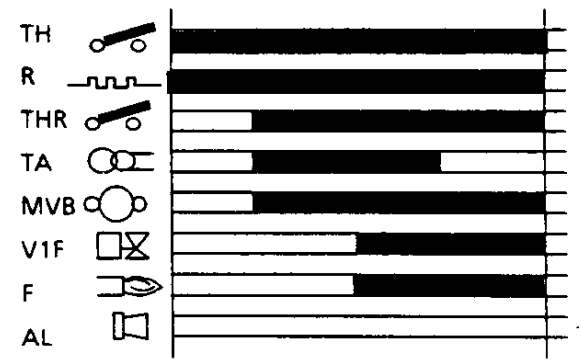


Diagramme mise en sécurité

