

Manuel d'installation  
Chaudière fioul à condensation

NovoCondens WOB 20-25

# Sommaire

<b>1.</b>	<b>Au sujet du présent manuel.....</b>	<b>4</b>
1.1	Contenu de ce manuel.....	4
1.2	Tableau sommaire.....	4
1.3	Symboles utilisés.....	5
1.4	A qui s'adresse ce manuel?.....	5
<b>2.</b>	<b>Sécurité.....</b>	<b>6</b>
2.1	Utilisation conforme aux fins prévues.....	6
2.2	Consignes générales de sécurité.....	6
2.3	Normes et prescriptions.....	7
2.4	Marquage CE.....	7
2.5	Déclaration de conformité.....	8
<b>3.</b>	<b>Indications techniques.....</b>	<b>9</b>
3.1	Dimensions et raccords.....	9
3.2	Caractéristiques techniques.....	11
3.3	Schéma de câblage.....	13
3.4	Tableaux de valeur des sondes.....	14
<b>4.</b>	<b>Avant l'installation.....</b>	<b>15</b>
4.1	Ouvertures d'arrivée d'air.....	15
4.2	Protection contre la corrosion.....	15
4.3	Utilisation d'additifs de fioul.....	15
4.4	Consignes sur le lieu de montage.....	16
4.5	Exemple d'application.....	18
<b>5.</b>	<b>Installation.....</b>	<b>20</b>
5.1	Raccordement du circuit de chauffe.....	20
5.2	Eau de condensation.....	20
5.3	Raccord des gaz de fumée.....	20
5.4	Conduite de gaz de fumée.....	22
5.5	Consignes générales pour le système de conduit des fumées.....	23
5.6	Montage du système de gaz de fumée.....	24
5.7	Travaux avec le système de gaz de fumée KAS.....	25
5.8	Ouvertures de nettoyage et de contrôle.....	27
5.9	Branchement électrique (généralités).....	27
5.10	Alimentation en fioul.....	29
5.11	Valve antisoulèvement.....	30
5.12	Contrôle du vide max.....	31
5.13	Réglage et contrôle des valeurs CO2.....	32
<b>6.</b>	<b>Mise en service.....</b>	<b>34</b>
6.1	Menu - mise en service.....	34
6.2	Mise en marche.....	34
6.3	Températures pour le chauffage et l'eau potable.....	35
6.4	Programme de temps individuel.....	35
6.5	Programmation de paramètres nécessaires.....	36
6.6	Mode d'urgence (mode manuel).....	36
6.7	Initiation de l'exploitant.....	36
6.8	Liste de contrôle pour la mise en service.....	37
<b>7.</b>	<b>Commande.....</b>	<b>38</b>
7.1	Éléments de commande.....	38
7.2	Affichages.....	39
7.3	Réglage du mode de chauffe.....	39

7.4	Réglage du mode eau potable.....	40
7.5	Réglage de la valeur théorique ambiante.....	40
7.6	Affichage d'informations.....	41
7.7	Message de dérangement.....	41
7.8	Message d'entretien.....	42
7.9	Fonction ramoneur.....	42
7.10	Rétablir les réglages d'usine.....	42
<b>8.</b>	<b>Programmation.....</b>	<b>43</b>
8.1	Méthode de programmation.....	43
8.2	Modification de paramètres.....	44
8.3	Tableau de réglage.....	46
8.4	Explications de la liste des paramètres.....	70
<b>9.</b>	<b>Généralités.....</b>	<b>121</b>
9.1	Appareil ambiant RGT.....	121
9.2	Touche de présence.....	121
<b>10.</b>	<b>Maintenance.....</b>	<b>122</b>
10.1	Inspection et entretien conformes aux besoins.....	122
10.2	Vue de la chaudière.....	123
10.3	Remplacement du purgeur automatique.....	124
10.4	Remplacer valve de sécurité.....	124
10.5	Nettoyer le siphon pour eau de condensation.....	124
10.6	Nettoyer le foyer et l'échangeur thermique.....	125
10.7	Remplacement des électrodes.....	129
10.8	Nettoyage de la tête du brûleur et du pulvérisateur rotatif.....	132
10.9	Remplacer le filtre à fioul.....	133
10.10	Protection contre les contacts.....	134
10.11	Tab. des codes de dérangement.....	135
10.12	Tableau des codes d'entretien.....	138
10.13	Phases de service de la centrale de commande et de régulation LMS.....	138
<b>11.</b>	<b>Pièces détachées.....</b>	<b>140</b>
11.1	Liste des pièces détachées.....	140

# Au sujet du présent manuel

## 1. Au sujet du présent manuel

Veillez lire attentivement les présentes instructions avant l'installation de l'appareil!

### 1.1 Contenu de ce manuel

Les présentes instructions portent sur l'installation des chaudières de condensation à fioul de la série WOB pour l'application standard 1 circuit de chauffe pompe et 1 ballon d'eau chaude.

D'autres possibilités d'utilisation sont disponibles (circuit de chauffe mélangeur, rattachement solaire, etc.) grâce au montage du module d'extension EWM B (accessoire).

Vous trouverez d'autres informations sur le module d'expansion EWM dans la *Notice de montage Module d'expansion EWM B*.



Vous trouverez ici un aperçu des autres documents qui font partie de votre chauffage. Veillez conserver tous les documents là où se trouve l'appareil de condensation au fioul!

### 1.2 Tableau sommaire

Documentation	Sommaire	Destinée à
Information technique	<ul style="list-style-type: none"><li>- Documents de planification</li><li>- Description du fonctionnement</li><li>- Caractéristiques techniques/schémas de câblage</li><li>- Equipement de base et accessoires</li><li>- Exemples d'utilisation</li><li>- Textes descriptifs</li></ul>	Utilisateur, chauffagiste
Manuel d'installation – informations étendues	<ul style="list-style-type: none"><li>- Utilisation conforme aux fins prévues</li><li>- Caractéristiques techniques/schéma de câblage</li><li>- Prescriptions, normes, CE</li><li>- Consignes sur le lieu de montage</li><li>- Exemple d'application application standard</li><li>- Mise en service, commande et programmation</li><li>- Entretien</li></ul>	Chauffagiste
Instructions de service	<ul style="list-style-type: none"><li>- Mise en service</li><li>- Commande</li><li>- Réglages utilisateur/programmation</li><li>- Tableau des dérangements</li><li>- Nettoyage/Maintenance</li><li>- Consignes d'économie d'énergie</li></ul>	Utilisateur
Manuel de programmation et d'hydraulique	<ul style="list-style-type: none"><li>- Tableau de réglage comportant tous les paramètres et déclarations</li><li>- d'autres exemples d'utilisation</li></ul>	Chauffagiste
Journal de l'installation	<ul style="list-style-type: none"><li>- Procès-verbal de mise en service</li><li>- Liste de contrôle pour la mise en service</li><li>- Entretien</li></ul>	Chauffagiste
Instructions succinctes	<ul style="list-style-type: none"><li>- Commande en bref</li></ul>	Utilisateur
Carnet d'entretien	<ul style="list-style-type: none"><li>- Procès-verbal des entretiens effectués</li></ul>	Utilisateur
Accessoires	<ul style="list-style-type: none"><li>- Installation</li><li>- Commande</li></ul>	Chauffagiste, utilisateur

# Au sujet du présent manuel

## 1.3 Symboles utilisés



**Danger!** La non-observation de l'avertissement entraîne un risque de blessures et de mort.



**Risque de décharge électrique!** La non-observation de l'avertissement entraîne un risque de blessures et de mort dû à l'électricité!



**Attention!** La non-observation de l'avertissement entraîne un risque pour l'environnement et l'appareil.



**Consigne/conseil:** Vous trouverez ici des informations annexes et des conseils précieux.



Renvoi des informations complémentaires dans d'autres documents.

## 1.4 A qui s'adresse ce manuel?

Ce manuel d'installation est réservé au chauffagiste chargé de l'installation du chauffage.

# Sécurité

## 2. Sécurité



**Danger!** Observez absolument les consignes de sécurité suivantes ! Dans le cas contraire, vous vous exposez, vous et des tiers, à des risques.

### 2.1 Utilisation conforme aux fins prévues

Les chaudières murales de condensation à fioul de la série NovoCondens WOB sont prévues en tant que producteurs de chaleur dans des installations de chauffage à eau potable selon la norme DIN EN 12828.

- Type d'installation B<sub>23P</sub>, B<sub>33</sub>, C<sub>33X</sub>, C<sub>43X</sub>, C<sub>53X</sub> und C<sub>83X</sub>

### 2.2 Consignes générales de sécurité



**Danger! Danger de mort!**

L'installation de systèmes de chauffage entraîne des risques de dommages considérables pour les personnes, l'environnement et le matériel. C'est pourquoi les installations de chauffage ont uniquement le droit d'être installées par des entreprises spécialisées et n'ont le droit d'être mises en service que par des experts du fabricant!



**Risque de décharge électrique ! Danger de mort en raison de composants conducteurs de tension !**

Tous les travaux électriques liés à l'installation doivent uniquement être effectués par des électriciens agréés !



**Danger! Danger de mort dans le cas d'une utilisation inappropriée de l'installation de chauffage !**

- Cet appareil n'est pas destiné à être utilisé par des personnes à facultés physiques, sensorielles ou psychiques restreintes ou ne possédant pas suffisamment d'expérience et/ou de connaissances, à moins qu'elles soient surveillées par un responsable de leur sécurité ou que celle-ci leur ait donné des instructions sur la façon d'utiliser cet appareil.
- Les enfants devraient être surveillés afin d'éviter qu'ils jouent avec l'appareil.



**Danger! Danger de mort dans le cas de transformations effectuées sur l'appareil !**

Il est interdit de monter des éléments et de modifier la chaudière à gaz sous risque d'exposer le personnel à des dangers et d'endommager l'appareil. L'homologation de l'appareil expire en cas de non-observation.

Le réglage, l'entretien et le nettoyage des chaudières à gaz ont uniquement le droit d'être confiés à un chauffagiste qualifié !

Les accessoires utilisés doivent être conformes aux règles techniques et agréés par le fabricant en lien avec ces chaudières à gaz.



**Attention!** Seules des pièces détachées d'origine doivent être utilisées.

### 2.3 Normes et prescriptions

Outre les règles générales de la technique, les normes, prescriptions, décrets et directives correspondants sont à observer:

- DIN 4109; protection sonore dans les immeubles
- DIN 4755; Installations de combustion à fioul - Règles techniques Installation de combustion à fioul (TRÖ) - Contrôle
- DIN 51603-1; combustibles liquides, fioul EL
- DIN 18380; installations de chauffage et installations centralisées de réchauffement d'eau (VOB)
- DIN 4753; installations de réchauffement d'eau pour eau potable et sanitaire
- DIN 1986-4; Installations d'évacuation d'eau pour bâtiments et terrains - Domaines d'utilisation des tubes et éléments moulés à eaux usées en différents matériaux
- DIN 1988; règles techniques pour installations d'eau potable (TRWI).
- DIN 18160; installations à gaz de fumée
- DIN EN 12828; Systèmes de chauffage dans les bâtiments
- DIN EN 15035; Exigences spéciales posées aux unités à fioul pour le fonctionnement indépendant de l'air ambiant jusqu'à 70 kW compris
- DIN EN 12831; installations de chauffage dans les bâtiments - Procédé de calcul de la charge chaud normée
- EN 13384; Installations à fumée - procédé de calcul relevant de la technique de la chaleur et du flux
- VDE 0700-102, DIN EN 60335-2-102: Sécurité des appareils électriques pour une utilisation domestique et des fins similaires: Exigences particulières posées aux appareils à combustibles solides, huile et gaz à raccords électriques
- VDI 2035; Directive sur la façon d'éviter des dommages dans les installations de chauffe à eau chaude
- ATV-DVWK-A 251; Condensats de chaudière à condensation
- TRÖL; Règles techniques pour les installations à fioul
- EnEV ; décret sur les économies d'énergie
- Décret allemand sur la protection contre les immissions 3. BImSchV
- Décret allemand sur les foyers de combustion, décrets régionaux
- Prescriptions des entreprises locales de fourniture d'énergie
- Obligation de notification (ou selon les cas ordonnance d'exception)
- Notice ATV M de l'Association technique des eaux usées
- Dispositions des autorités communales pour l'évacuation des eaux de condensation.

### 2.4 Marquage CE

Le marquage "CE" signifie que les appareils fioul à condensation de la série WOB répondent aux dispositions fondamentales de la directive basse tension 06/95/CE et de la directive 04/108/CE (compatibilité électromagnétique, CEM) du Conseil sur le rapprochement des législations des Etats membres.

Le respect des exigences de protection conformément à la directive 04/108/EC est uniquement rempli dans le cas d'une exploitation des chaudières conformément aux fins prévues.

Les conditions environnantes selon EN 55014 sont à observer.

Un fonctionnement est uniquement autorisé avec un habillage correctement monté.

La mise à la terre électrique correcte doit être assurée par un contrôle régulier (p. ex. entretien annuel) de la chaudière.

Lors du remplacement de composants, seules les pièces d'origine du fabricant doivent être utilisées.

Les chaudières fioul à condensation répondent aux dispositions fondamentales de la directive 92/42/CEE sur les exigences de rendement en tant que chaudière à condensation.

## 2.5 Déclaration de conformité



### Konformitätserklärung des Herstellers Declaration of Conformity

<b>Produkt</b> <i>Product</i>	Öl-Brennwertwandkessel
<b>Handelsbezeichnung</b> <i>Trade Mark</i>	NovoCondens
<b>Produkt-ID Nummer</b> <i>Product ID Number</i>	CE-0085 BP 0308
<b>Typ, Ausführung</b> <i>Type, Model</i>	WOB 20, WOB 25
<b>EU-Richtlinien</b> <i>EU Directives</i>	2006/95/EG, 2004/108/EG, 92/42/EWG
<b>Normen</b> <i>Standards</i>	DIN EN 60335-1 (VDE 0700-1):2007-02; EN 60335-1:2002+A11+A1+A12+Corr.+A2:2006; DIN EN 60335-1/A13 (VDE 0700-1/A13):2009-05; EN 60335-1/A13:2008 ; DIN EN 60335-2-102 (VDE 0700 Teil 102) 2007-04; EN 60335-2-102:2006+A1:2010; DIN EN 62233 (VDE 0700-366):2008-11; EN 62233:2008; DIN EN 62233 Ber.1 (VDE 0700-366 Ber.1):2009-04; EN 62233 Ber.1:2008 DIN EN 55014-1 (VDE 0875 Teil 14-1):2007-06; EN 55014-1:2006; DIN EN 61000-3-2 (VDE 0838-2):2006-10; EN 61000-3-2:2006; DIN EN 61000-3-3 (VDE 0838-3):2009-06; EN 61000-3-3:2008; DIN EN 55014-2 (VDE 0875 Teil 14-2):2009-06; EN 55014-2:1997+A1:2001+A2:2008 Anforderungen der Kategorie II / Requirements of category II DIN EN 303-1, DIN EN 303-2, DIN EN 304, DIN 4702-7, DIN EN 15034, DIN EN 15035
<b>EG Baumusterprüfung</b> <i>EC-Type Examination</i>	DVGW Deutsche Vereinigung des Gas- und Wasserfaches e.V. 53123 Bonn Notified Body 0085
<b>Überwachungsverfahren</b> <i>Surveillance Procedure</i>	Jährliches Überwachungsaudit DVGW Deutsche Vereinigung des Gas- und Wasserfaches e.V. 53123 Bonn

#### Wir erklären hiermit als Hersteller:

Die entsprechend gekennzeichneten Produkte erfüllen die Anforderungen der aufgeführten Richtlinien und Normen. Sie stimmen mit dem geprüften Baumuster überein, beinhalten jedoch keine Zusicherung von Eigenschaften. Die Herstellung unterliegt dem genannten Überwachungsverfahren.

Das bezeichnete Produkt ist ausschließlich zum Einbau in Warmwasserheizanlagen bestimmt. Der Anlagenhersteller hat sicherzustellen, dass die geltenden Vorschriften für den Einbau und Betrieb des Kessels eingehalten werden.

#### AUGUST BRÖTJE GmbH

Leiter Entwicklung

Rastede, 20.09.2010

Leiter Versuch/Labor und  
Dokumentationsbevollmächtigter

August Brötje GmbH  
August-Brötje-Straße 17  
26180 Rastede  
Postfach 13 54  
26171 Rastede  
Telefon (04402) 80-0  
Telefax (04402) 8 05 83  
<http://www.broetje.de>

Geschäftsführer:  
Dipl.-Kfm. Sten Daugaard-Hansen

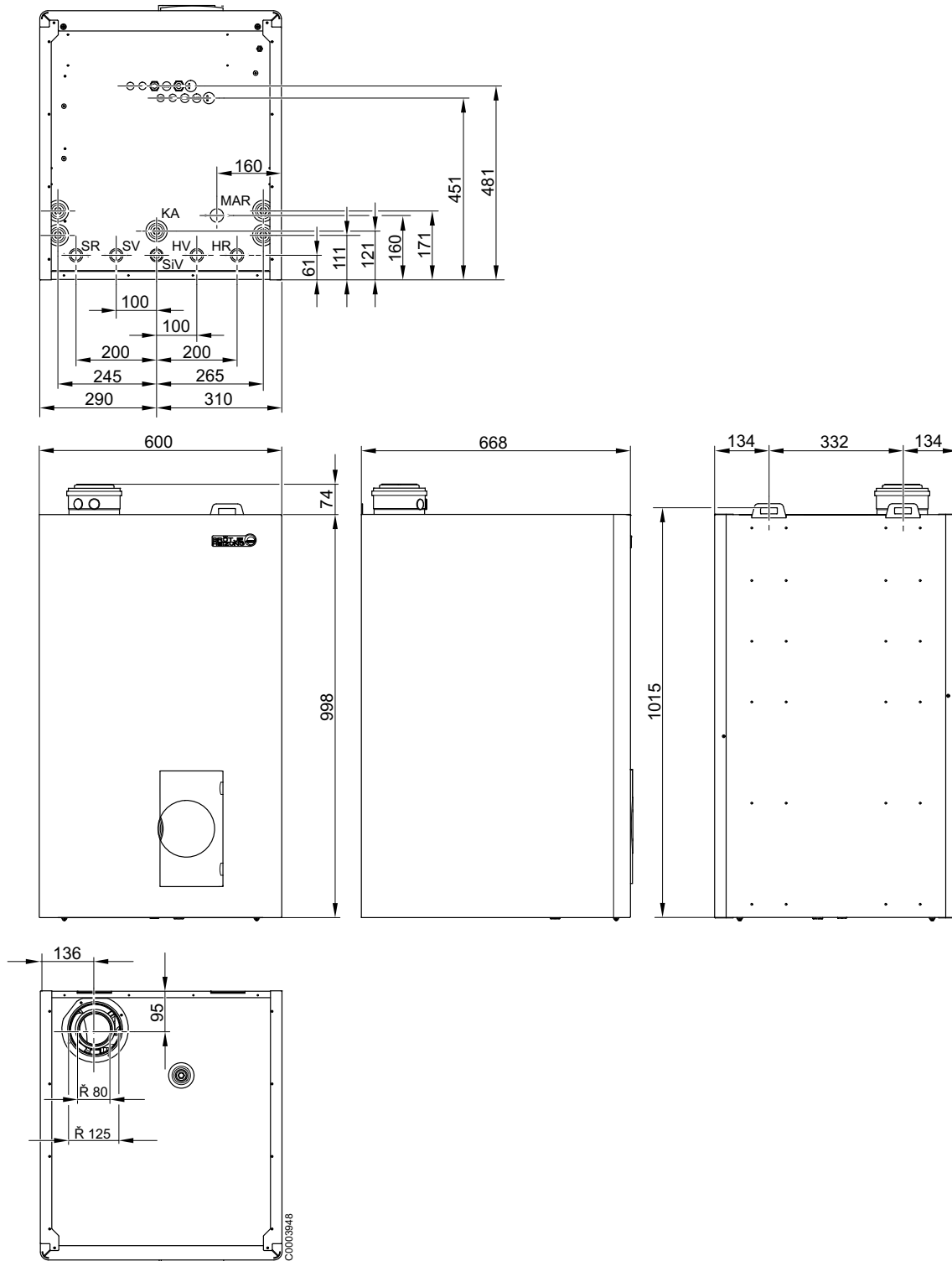
Amtsgericht Oldenburg  
HRB 120714



### 3. Indications techniques

#### 3.1 Dimensions et raccords

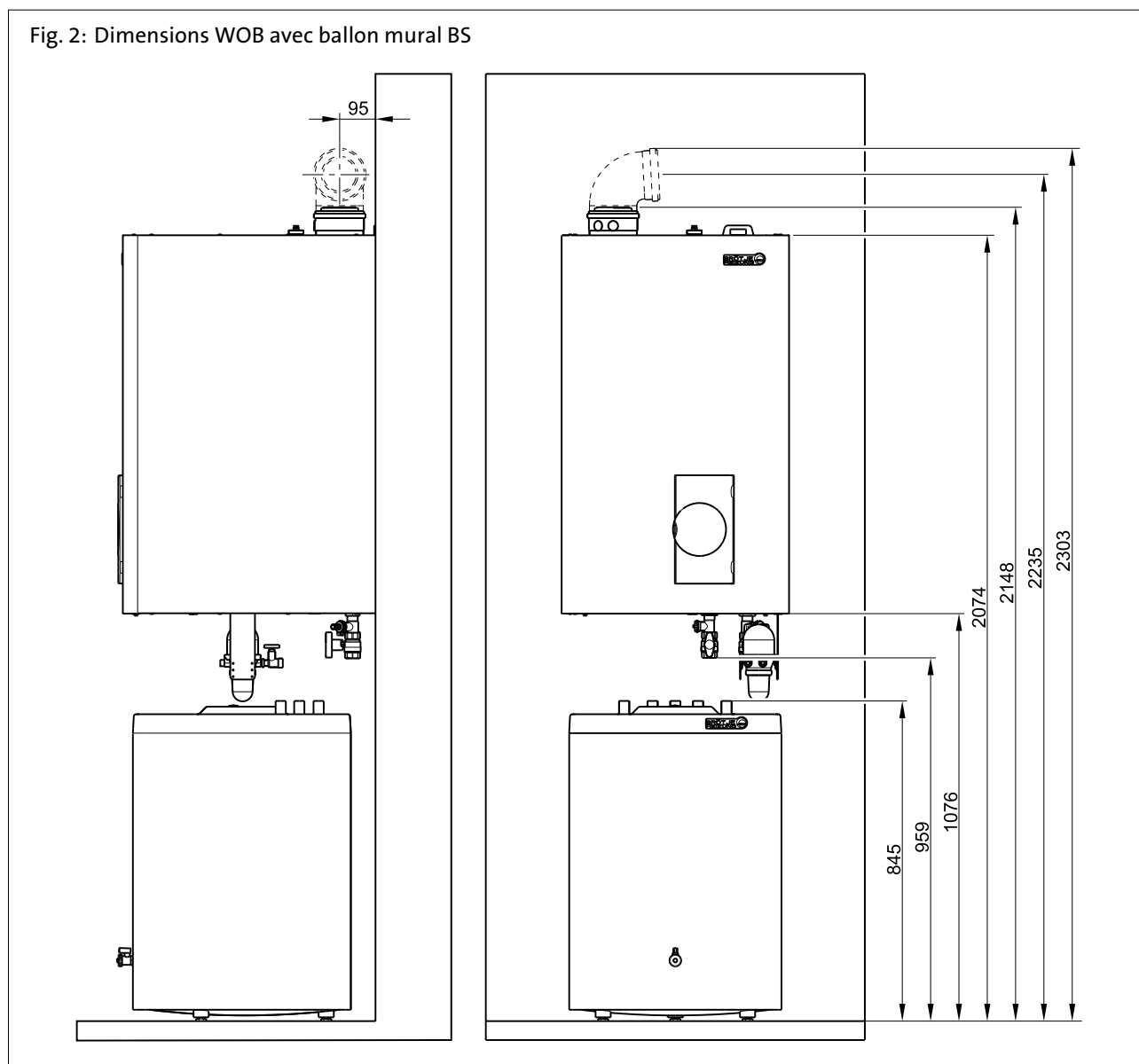
Fig. 1: Dimensions et raccords WOB



# Indications techniques

DC	Départ chauffage	G 1"
HR	Retour chauffage	G 1"
SV	Départ ballon	G 1"
SR	Retour ballon	G 1"
SiV	Valve de sécurité	R ¾"
MAR	Tuyau de raccordement mélangeur	-

Fig. 2: Dimensions WOB avec ballon mural BS



# Indications techniques

## 3.2 Caractéristiques techniques

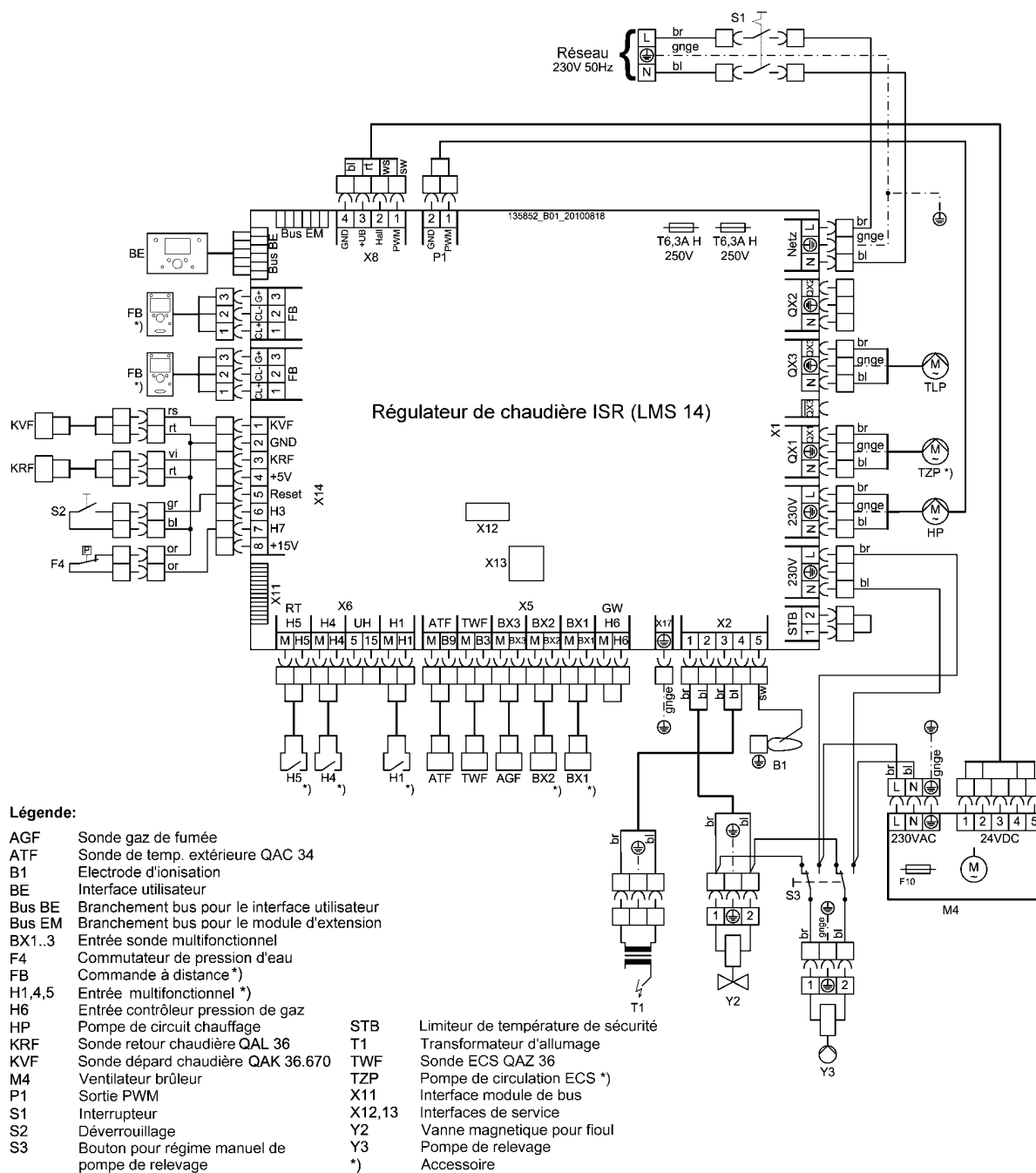
Modèle			WOB 20	WOB 25
N° d'ident. produit			CE-0085 BP 0308	
Plage de capacité thermique nominale		kW	9,9 - 20,0	12,5 - 25,0
Plage de puissance thermique nominale	80/60°C	kW	9,7 - 19,4	12,2 - 24,2
	50/30°C	kW	10,3 - 20,2	12,9 - 25,2
Données pour le dimensionnement de la cheminée selon DIN 13384 (mode en fonction de l'air ambiant)				
Température du gaz de fumée (pleine charge)	80/60°C	°C	71	76
	50/30°C	°C	49	54
Température des gaz de fumée (charge partielle)	80/60°C	°C	60	61
	50/30°C	°C	33	35
Débit massique des gaz de fumée (pleine charge)		kg/s	0,008	0,010
Débit massique des gaz de fumée (charge partielle)		kg/s	0,003	0,004
Brûleur à fioul utilisé selon DIN EN 267			O-M20-U	O-M25-U
Débit de fioul (réglé en usine)		kg/h	0,83 - 1,68	1,05 - 2,10
Valeur-pH fioul standard			env. 3	env. 3
Valeur-pH fioul pauvre en soufre			env. 4	env. 4
Volume d'eau de condensation lors puissance nominale 50/30°C		l/h	1,1	1,1
Degré d'exploitation normé $\eta_N$	40/30°C	%	104,2	104,0
Degré d'exploitation normé $\eta_N$	75/60°C	%	101,7	101,5
Teneur en CO <sub>2</sub> (charge partielle-pleine charge)		%	13,0 - 12,0	
Facteur d'émission normé NOx		mg/kWh	80	80
Facteur d'émission normé CO		mg/kWh	5	5
Pression de refoulement max. sur la tubulure de gaz de fumée		Pa	30	45
Raccordement des fumées / de l'amenée d'air		mm	80/125	80/125
Contenance de la chaudière		l	24	24
Pression de service max.		bar/MPa	3/0,3	3/0,3
Température de service maximale (assurer)		°C	110	110
Température départ max. pouvant être atteinte		°C	85	85
Alimentation en courant		V/Hz	230/50	230/50
Puissance électrique absorbée (min./max.)		W	72/150	72/150
Niveau de pression acoustique indépendamment de l'air ambiant (petite charge-pleine charge)		dB(A)	42,0 - 47,5	42,5 - 49,0
Niveau de pression acoustique dépendamment de l'air ambiant (petite charge-pleine charge)		dB(A)	43,0 - 49,5	43,5 - 51,0
Poids de la chaudière				
sans vase de dilatation		kg	102	102
avec vase de dilatation		kg	110	110
Hauteur		mm	1072	1072
Largeur		mm	600	600
Profondeur		mm	668	668

# Indications techniques

Valeurs EnEV			
Perte à la disponibilité $\rho_{B, 70}$	%	0,77	0,63
Degré d'efficacité $\eta_{100}$	%	97,0	96,7
Degré d'efficacité $\eta_{30}$	%	102,0	101,7
Besoin en énergie auxiliaire $P_{HE, 100}$	W	150	150
Besoin en énergie auxiliaire $P_{HE, 30}$	W	60	60

## 3.3 Schéma de câblage

Fig. 3: Schéma de câblage



# Indications techniques

## 3.4 Tableaux de valeur des sondes

Tab. 1: Valeurs de résistance des sondes de température extérieure ATF

Température [°C]	Résistance [ $\Omega$ ]
-20	8194
-15	6256
-10	4825
-5	3758
0	2954
5	2342
10	1872
15	1508
20	1224
25	1000
30	823

Tab. 2: Valeurs de résistance pour sonde de départ KVS, sonde ballon TWF, sonde de retour KRV, sonde B4

Température [°C]	Résistance [ $\Omega$ ]
0	32555
5	25339
10	19873
15	15699
20	12488
25	10000
30	8059
35	6535
40	5330
45	4372
50	3605
55	2989
60	2490
65	2084
70	1753
75	1481
80	1256
85	1070
90	915
95	786
100	677

## 4. Avant l'installation

### 4.1 Ouvertures d'arrivée d'air

En cas de fonctionnement de la WOB en fonction de l'air ambiant, la chaufferie doit disposer d'une ouverture suffisamment importante pour l'air de combustion. L'exploitant de l'installation doit être informé que cette ouverture ne doit pas être fermée ni obturée et que les manchons de raccordement pour l'air de combustion sur la face supérieure de la WOB doivent rester dégagés.

### 4.2 Protection contre la corrosion



#### **Attention! Risque d'endommager de l'appareil!**

L'air de combustion doit être exempt de composants corrosifs, notamment de vapeurs fluorées et chlorées contenues dans les solvants, les produits d'entretien, les gaz propulseurs etc.

Lors du raccordement de producteurs de chaleur sur des chauffages par le sol à tuyaux en matière plastique non étanches à l'oxygène selon DIN 4726, des échangeurs thermiques doivent être utilisés pour la séparation de l'installation.

En règle générale, les installations de chauffage fermées ne nécessitent pas de traitement contre la corrosion de l'eau de remplissage. Pour chaque type de chaudière, cela dépend de la dureté de l'eau et de la capacité d'eau de l'installation. Selon la directive VDI 2035-2 en règle générale, la valeur pH de 8,5 ne doit pas être dépassée. En raison de la formation du CO<sub>2</sub>-liée à la perte de chaux, la valeur pH peut changer pendant le fonctionnement de l'installation de chauffe et doit être contrôlée chaque année au moment de l'entretien annuel. Les installations de chauffage par le sol avec tuyauteries non étanches à l'oxygène nécessitent une séparation du système vers la chaudière et vers les autres composants exposés à la corrosion.

### 4.3 Utilisation d'additifs de fioul

Des additifs de fioul sont recommandés:

- pour améliorer la stabilité au stockage du combustible
- pour accroître la stabilité thermique des combustibles ou
- pour diminuer le dégagement d'odeurs lors du ravitaillement et pour une combustion sans résidus

Des produits destinés à améliorer la combustion et formant des résidus sont interdits.

# Avant l'installation

## 4.4 Consignes sur le lieu de montage



### Attention! Danger par dégâts des eaux!

Lors de l'installation de la WOB veiller à ce que:  
Certaines précautions soient prises pendant l'installation pour éviter des dégâts des eaux, notamment à cause de fuites venant du ballon d'eau potable.

La chaufferie doit être sèche et la température ambiante comprise entre 0C et 45°C.

L'emplacement de montage est choisi en portant une attention particulière au passage des tubes d'évacuation des fumées. Lors du positionnement de la chaudière, tenir compte des intervalles indiqués par rapport au mur.

Hormis les règles générales de la technique, les décrets particuliers des pays respectifs comme le décret sur les foyers de combustion et le bâtiment ainsi que les directives sur les chaufferies sont à observer. Une place suffisante doit être prévue sur l'avant pour exécuter d'inspection- et des travaux d'entretien.



### Attention! Risque d'endommager de l'appareil!

Les substances agressives contenues dans l'air d'alimentation de combustion peuvent détruire ou endommager le producteur de chaleur. C'est pourquoi l'installation dans des pièces où règne une humidité élevée (voir aussi „Exploitation dans des pièces mouillées“) ou exposées à beaucoup de poussière n'est autorisée qu'en mode indépendant de l'air ambiant.

Si l'exploitation doit se faire dans des pièces où on travaille avec des solvants, des nettoyants à teneur WOB en chlore, des peintures, des colles ou des substances similaires ou dans des pièces où ce genre de substances sont entreposées, seul le mode indépendant de l'air ambiant est autorisé. Ceci s'applique en particulier aux pièces chargées d'ammoniac et de ses composés ainsi que de nitrures et sulfures (aménagements d'élevage d'animaux et de valorisation, salles de batteries et de galvanisation, etc.).

Lors d'une installation du WOB sous ces conditions, il est obligatoire de respecter la norme DIN 50929 (probabilité de corrosion de matériaux métalliques en cas de charge de corrosion extérieure) ainsi que la fiche d'information i. 158; „Institut allemand du cuivre“.



### Attention! Risque d'endommager de l'appareil!

Il convient d'autre part de tenir compte que, sous des atmosphères agressives, les installations externes à la chaudière peuvent être attaquées. Ceci comprend notamment les installations en aluminium, laiton et cuivre. Elles doivent être remplacées selon DIN 30672 par des tuyauteries revêtues en usine de matière plastique. Les robinetteries, raccords de tuyauteries et embouts doivent être réalisés par des flexibles rétractables des classes de sollicitation B et C.

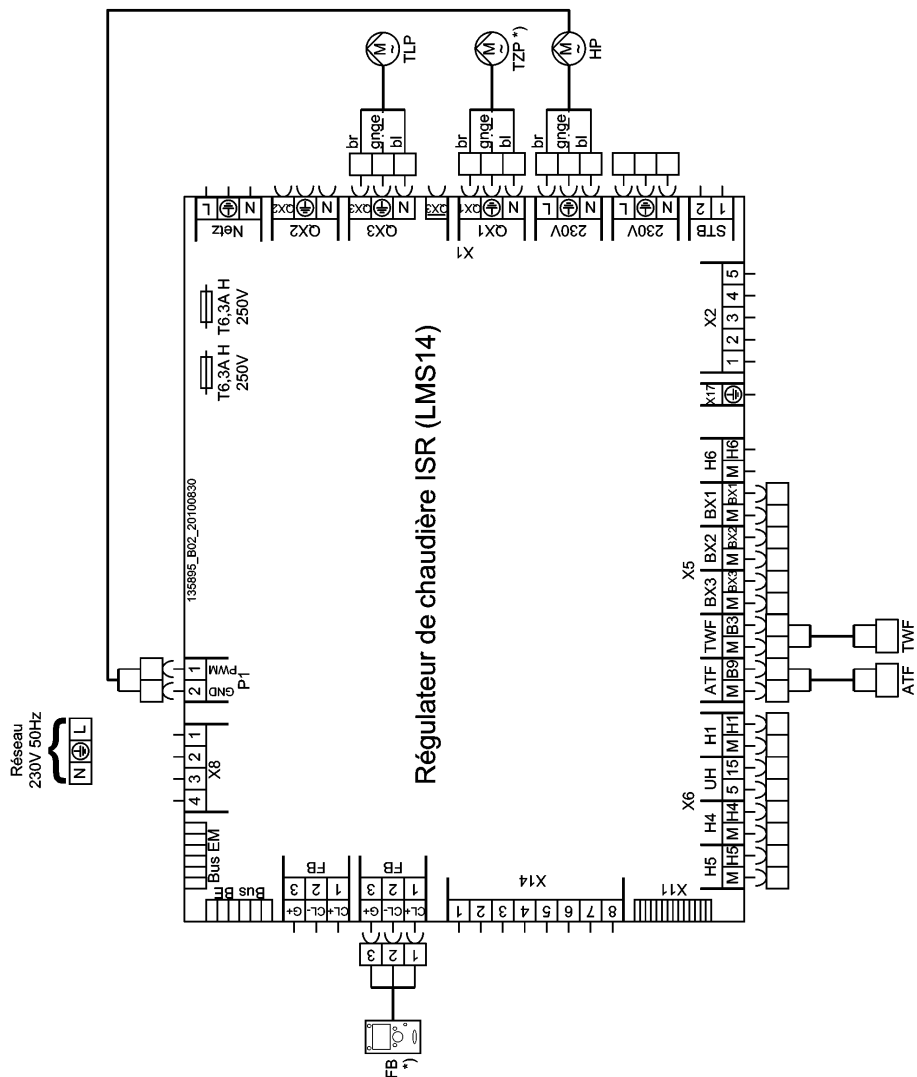
**Aucun droit à garantie n'existe pour les dommages liés à une installation en un endroit inapproprié ou par suite d'une mauvaise alimentation en air de combustion.**



# Avant l'installation



## Schéma de branchement



### Légende:

- ATF Sonde de temp. extérieure QAC34
- FB Appareil d'ambiance \*)
- HP Pompe de circuit chauffage
- TLP Pompe de charge ECS \*)
- TWF Sonde de charge ECS QAZ.36 \*)
- TZP Pompe de circulation ECS \*)
- \*) Accessoire

Sans pompe de circulation, le réglage de paramètre correspond au réglage de base en usine.

Pour l'utilisation d'une pompe de circulation, il faut en plus:

Point de menu	Fonction	Réglage
"M" Configuration 5890	Sortie relais QX1	Pompe bouclage ECS Q4

# Installation

## 5. Installation

### 5.1 Raccordement du circuit de chauffe

Procéder au raccordement du circuit de chauffe à l'aide de raccords à vis à étanchéité plate sur le départ (KV) et le retour de la chaudière (KR).



**Conseil: Monter un filtre de chauffage.**

Le montage d'un filtre dans le retour du chauffage est recommandé. Sur les anciennes installations, il faut rincer soigneusement tout le système de chauffage avant le montage.

**Soupape de sécurité**

Sur les installations de chauffe ouvertes, raccorder la conduite de départ et la conduite retour de sécurité ; dans le cas d'une installation de chauffage fermée, monter le vase d'expansion à membrane et la soupape de sécurité.



**Attention!** Le conduit entre la chaudière et la soupape de sécurité ne doit pas être verrouillable. Il est interdit de monter des pompes, des robinetteries ou des rétrécissements de conduites. La tuyauterie d'évacuation de la soupape de sécurité doit être réalisée de manière qu'une augmentation de la pression ne soit pas possible lors d'une réponse de la valve de sécurité. Le conduit ne doit pas déboucher à l'air libre, son embout doit être libre et pouvoir être observé. L'eau du circuit de chauffe qui pourrait fuir doit être évacuée sans danger.

### 5.2 Eau de condensation



**Attention!** L'eau de condensation qui se forme pendant le mode de chauffe doit être dirigée vers une installation de neutralisation appropriée (accessoire). Le pH est compris entre 2 et 3.

La conduite à eau de condensation doit être posée en pente. La conduite allant au raccord de canalisation doit être dégagée.



Remarque: Aucune neutralisation n'est nécessaire en cas de fioul pauvre en soufre (conformément à la notice ATV A251), toutefois, le dispositif de neutralisation BRÖTJE à filtre à charbon actif doit être utilisé.



**Attention! Risque d'endommager de l'appareil!** Avant la mise en service, remplir d'eau l'écoulement d'eau de condensation. A cette fin, et avant le montage du tuyau à gaz de fumée, remplir la tubulure à gaz de fumée avec 0,25 l d'eau.

### 5.3 Raccord des gaz de fumée



**Attention!** Seul le système à gaz de fumée Brötje KAS 80 a le droit d'être utilisé. Lors de l'utilisation de systèmes à gaz de fumée d'autres proposant la société Brötje décline toute responsabilité pour le fonctionnement.

Le conduit gaz de fumée doit être conçu pour une utilisation de la WOB comme appareil gaz à condensation avec des températures de gaz de fumée inférieures à 120°C (conduit gaz de fumée de type B). Le système de conduites de gaz de fumée KAS agréé BRÖTJE est prévu pour cela (Fig. 4).



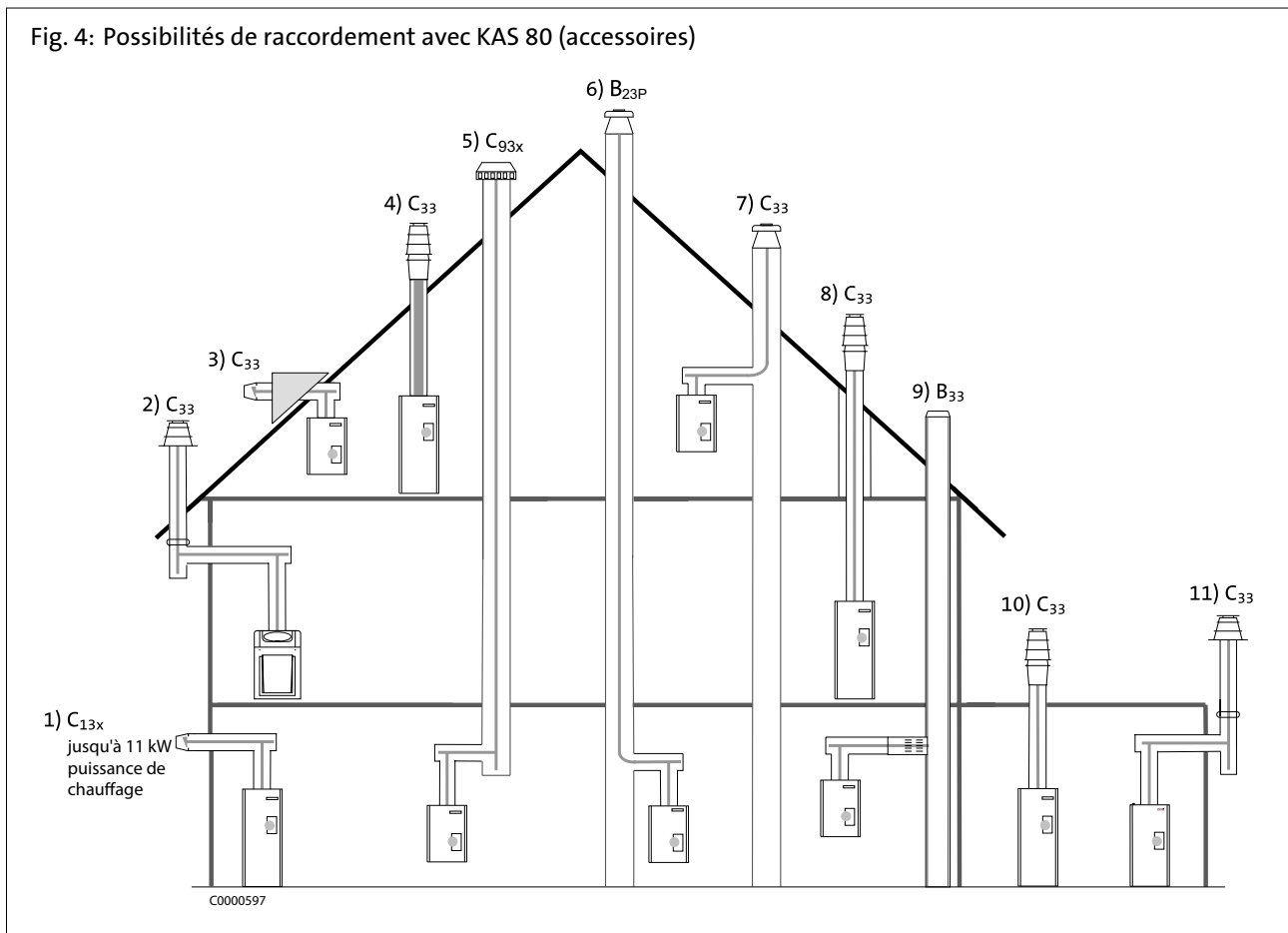
**Remarque:** Ce système utilisé en liaison avec la WOB a été contrôlé et certifié. Respecter la notice de montage jointe au système.

**Numéro d'agrément du système de conduites de gaz de fumée KAS 80**

Les systèmes de conduite gaz de fumée disposent des numéros d'agrément suivants:

- KAS 80 à paroi simple Z-7.2-1104
- KAS 80 concentrique Z-7.2-3254
- KAS 80 flexible Z-7.2-3028

Fig. 4: Possibilités de raccordement avec KAS 80 (accessoires)



# Installation

## 5.4 Conduite de gaz de fumée

Tab. 3: Longueurs de conduit à gaz de fumée autorisées pour KAS 80 (DN 80/125)

Kit de base		<b>KAS 80/2</b> à paroi simple dans la gaine, indépendamment d.-g.-		<b>KAS 80/2 avec LAA</b> à paroi simple dans la gaine, indépendamment d.-g.-		<b>KAS 80/2 avec K80 SKB</b> concentrique dans la gaine, indépendamment d.-g.-	
<b>WOB</b>	Type	20	25	20	25	20	25
Longueur horizontale max.	[m]	3	3	3	3	3	3
Longueur totale max. du conduit à gaz de fumée	[m]	11	11	13	13	8	8
Nombre max. de renvois sans réduction de la longueur totale <sup>1)</sup>		2	2	2	2	2	2
Kit de base		<b>KAS 80/3</b> extension à DN 110 à paroi simple dans la gaine, indépendamment d.-g.- KAS 80/3 avec LAA, en fonction de d.-g.		<b>KAS 80/5 S</b> traversée de toit concentrique, indépendamment d.-g.-		<b>KAS 80/6</b> concentrique sur le mur extérieur, indépendamment d.-g.-	
<b>WOB</b>	Type	20	25	20	25	20	25
Longueur horizontale max.	[m]	3	3	0	0	3	3
Longueur totale max. du conduit à gaz de fumée	[m]	15	15	10	10	8	8
Nombre max. de renvois sans réduction de la longueur totale <sup>1)</sup>		2 <sup>2)</sup>	2 <sup>2)</sup>	0	0	2	2
Kit de base		<b>KAS 80/2</b> alimentation séparée en air de combustion à paroi simple dans la gaine, indépendamment d.-g.- KAS 80/2 avec LAA, en fonction de d.-g.		<b>Raccord LAS</b> traversée de toit concentrique, indépendamment d.-g.-		<b>Raccord FU</b> concentrique sur le mur extérieur, indépendamment d.-g.-	
<b>WOB</b>	Type	20	25	20	25	20	25
Longueur horizontale max.	[m]	3	3	3)	3)	3)	3)
Longueur totale max. du conduit à gaz de fumée	[m]	3/11	3/11	3)	3)	3)	3)
Nombre max. de renvois sans réduction de la longueur totale <sup>1)</sup>		2	2	3)	3)	3)	3)

Kit de base		<b>KAS 80 FLEX</b> à paroi simple dans la gaine, indépendam- ment d.-g.-					
<b>WOB</b>	Type	20	25				
Longueur horizontale max.	[m]	3	3				
Longueur totale max. du conduit à gaz de fumée	[m]	11	11				
Nombre max. de renvois sans dé- duction de la longueur totale <sup>1)</sup>		2	2				

1) y compris kits de base

2) max. Nombre de renvois (renvois = 90°) dans la partie horizontale

3) Les longueurs maximales possibles doivent être indiquées par le fabricant de cheminées. Le dimensionnement des conduits de fumée s'effectue selon la DIN 13384, parties 1 et 2 et leur pose selon l'homologation LAS

## 5.5 Consignes générales pour le système de conduit des fumées

### Normes et prescriptions

Outre les règles générales de la technique, il faut en particulier respecter :

- les dispositions du certificat d'agrément joint
- les dispositions de réalisation de DVGW-TRGI, G 600
- Les dispositions des pays selon le décret allemand sur les foyers et le règlement en matière de construction



**Attention: Du fait des différentes dispositions suivant les Länder et des utilisations variant d'une région à l'autre (conduit des fumées, ouvertures de nettoyage ou de contrôle, etc.), il est nécessaire de consulter un fumiste local compétent avant d'entamer le montage.**

### Conduits encrassés

Lors de la combustion de combustibles solides ou liquides, des dépôts se forment dans le conduit d'évacuation des fumées. De tels conduits, sans traitement préalable, ne sont pas adaptés à l'alimentation en air de combustion des générateurs. Si l'air de combustion doit être aspiré à travers un conduit de fumées existant, celui-ci doit être contrôlé et le cas échéant ramoné par un fumiste agréé. Si des défauts de construction (par ex. des joints de conduit anciens et friables) ne devaient pas permettre son utilisation comme conduit d'alimentation en air de combustion, des mesures adaptées devront être prises, par exemple la doublure en céramique du conduit de cheminée. Toute pollution de l'air de combustion par des produits tiers doit être entièrement exclue. S'il n'est pas possible de rénover en conséquence le conduit d'évacuation, le générateur de chaleur peut fonctionner sur un conduit des fumées concentrique indépendant de l'air ambiant. Un fonctionnement en fonction de l'air ambiant est sinon possible. Un ramonage conséquent par des fumistes agréés s'avère également nécessaire dans ces deux cas.

### Exigences concernant les gaines

Les système d'évacuation des gaz doivent être disposés dans des gaines séparées et aérées à l'intérieur des bâtiments. Les gaines doivent être en matériaux ininflammables et indéformables. Tenue au feu de la gaine : 90 mn pour des bâtiments de hauteur moins élevée: 30 mn.

Le tuyau des fumées peut être coudé une fois dans la gaine avec un angle de 15 ou 30.

# Installation



## Protection contre la foudre

### Risque de décharge électrique ! Danger de mort par foudre!

Le chapeau du conduit de fumée doit être intégré à l'éventuelle installation parafoudre et au réseau équipotentiel du bâtiment.

Ces travaux doivent être effectués par un technicien agréé spécialisé dans les installations électriques ou les parafoudres.

## 5.6 Montage du système de gaz de fumée

### Montage avec pente

La tuyauterie d'évacuation doit être posée avec une pente en direction de la WOB afin que l'eau de condensation puisse s'écouler de la tuyauterie vers le collecteur centralisé d'eau de condensation de la WOB.

Pentes minimales:

- pour une tuyauterie horizontale: au moins. 3° (min. 5,5 cm / m)
- pour une traversée de mur extérieur: min. 1° (min. 2,0 cm / m)

### Gants de protection



### Attention! Risque de blessure par manque gants de protection !

Nous recommandons de porter des gants pendant les travaux de montage, en particulier lors de la coupe des tuyaux.

### Raccourcissement des conduites

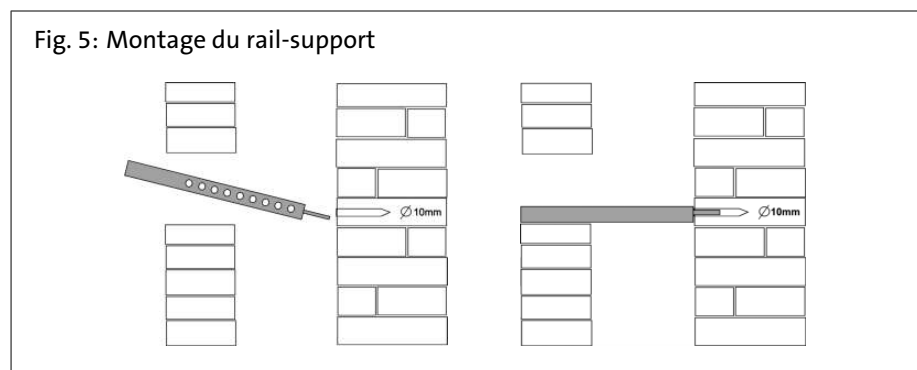
Il est possible de raccourcir tous les tubes DN 60, DN 80 et DN 110 et tous les tubes concentriques DN 80/125 et DN 110/160. Les extrémités des tuyaux sciés doivent être soigneusement ébarbées. Dans le cas d'un raccourcissement d'un tube concentrique, un élément de tube d'au moins 6 cm de longueur doit être scié sur le tuyau extérieur. La rondelle-ressort de centrage du tube intérieur n'est plus nécessaire.

### Préparation au montage

Pour fixer le rail-support dans le mur à l'opposé de l'ouverture de la gaine, prévoir un perçage de diamètre à la hauteur du bord inférieur de l'ouverture.

( $d=10\text{ mm}$ ). Enfoncer ensuite le tenon du rail-support jusqu'en butée dans le forage (voir Fig. 5).

Fig. 5: Montage du rail-support



### Insertion dans une gaine

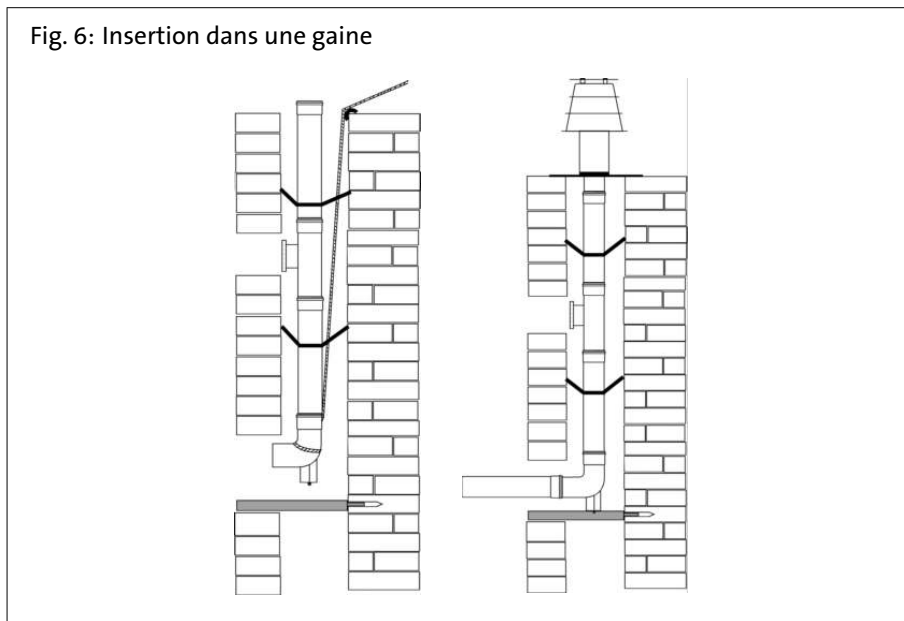
La conduite de gaz de fumée est insérée par le haut dans la gaine. Pour cela, fixer une corde au niveau du pied d'appui et emmancher les tubes tronçon par tronçon. Afin que les éléments restent bien assemblés pendant le montage, la corde doit rester tendue jusqu'à la fin du montage de la conduite de gaz de fumée. Si des entretoises sont nécessaires, il faut les monter au moins tous les 2 mètres le long du tube.



Chanfreiner les entretoises à angle droit puis les centrer dans la gaine. Les tubes et les éléments doivent être montés de telle façon que les manchons soient agencés à contre-courant de l'eau de condensation.

Une fois les tubes insérés, placer et orienter le pied d'appui dans le rail-support (dans l'alignement, sans contraintes). La capote sur la souche de cheminée se monte de telle façon que les précipitations ne puissent pas s'introduire entre le conduit de fumées et la gaine et que l'air puisse circuler librement pour la ventilation arrière (voir Fig. 6).

Fig. 6: Insertion dans une gaine



### Assemblage des éléments

Les tuyaux et les éléments doivent être insérés les uns dans les autres jusqu'en bout de manchon. Entre les différents éléments, utiliser uniquement les garnitures moulées d'origine du kit de montage ou des garnitures de remplacement d'origine. Avant l'insertion des éléments les uns dans les autres, les joints doivent systématiquement être enduits de pâte silicone fournie à la livraison. Lors de la pose des conduites, veiller à ce que les tubes soient montés dans l'alignement et sans contraintes, afin d'éviter toute fuite au niveau des joints.

### Remplacer également les joints en cas de changement

**Attention!** Si les conduites de gaz de fumée sont démontées, utiliser de nouveaux joints pour le montage.



## 5.7 Travaux avec le système de gaz de fumée KAS

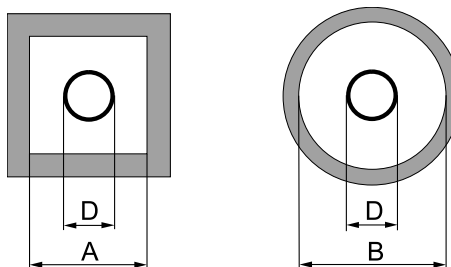
### Renvois supplémentaires

Minoration de la longueur totale du conduit gaz de fumée:

- par courbe de 87° = 2,50 m
- par courbe de 45° = 1,00 m
- par courbe de 30° = 0,50 m
- par courbe de 15° = 0,50 m
- par élément de révision en T = 2,50 m

## Dimensions minimales de la gaine

Fig. 7: Dimensions minimales de la gaine



Système	Diam. ext. manchon	Dimension intérieure mini de la gaine	
	D [mm]	côté court A [mm]	rond B [mm]
KAS 60 (DN 60) à paroi simple	74	110 <sup>*)</sup> /115	110 <sup>*)</sup> /135
KAS 80 (DN 80) à paroi simple	94	135	155
KAS 80 (DN 125) concentrique	132	173	190
KAS 80/3 (DN 110) à paroi simple	124	165	180
KAS 110	128	170	190
KAS 80 FLEX B (avec embouts d'assemblage ou de révision)	103	140	160
KAS 80 FLEX B (sans embouts d'assemblage ou de révision)	103	125	145

<sup>\*)</sup> seulement indépendant de l'air ambiant

### Ventilation arrière

Dans le cas d'un fonctionnement de la en fonction de l'air ambiant avec KAS 80 et LAA, la gaine doit être munie d'une ventilation arrière sous le passage des gaz de fumée, dans la chaufferie. La section libre doit au moins s'élever à  $A_{min} = 125 \text{ cm}^2$  et une grille d'arrivée d'air correspondante est disponible comme accessoire.

En cas de fonctionnement indépendant de l'air ambiant avec le KAS 80, la gaine ne doit pas disposer d'ouvertures. Les ouvertures de nettoyage et de contrôle des éléments intégrés dans la gaine doivent toujours être fermées lors du fonctionnement de la SOB.

Pour le raccordement à des cheminées agréées (mode de fonctionnement dépendant), le KAS 80 doit être utilisé en combinaison avec le LAA.

### Cheminées déjà utilisées

Si une cheminée déjà utilisée pour des foyers de combustion au fioul ou aux combustibles solides est employée comme gaine pour la pose de la conduite de gaz de fumée concentrique, la cheminée doit auparavant avoir été soigneusement nettoyée par un spécialiste.



### Remarque:

Prévoir impérativement dans la gaine une conduite de gaz de fumée concentrique, KAS 80 + K80 SKB ! Le conduit gaz de fumée concentrique doit être posé droit dans la gaine.

**KAS 80: Occupation multiple des cheminées à gaz de fumée-air de différents fabricants**

La cheminée d'air et de gaz de fumée choisie doit disposer d'un agrément de l'Institut allemand de technique de la construction (DIBt) sur son aptitude à fonctionner en occupation multiple

Le diamètre, les hauteurs et le nombre maximal d'appareils sont donnés dans les tableaux de dimensionnement du certificat d'agrément.

### Hauteur au-dessus du toit

La hauteur minimale au-dessus du toit est définie par les prescriptions en vigueur sur les conduits de fumée et les installations à gaz de fumée.

## 5.8 Ouvertures de nettoyage et de contrôle



### Attention! Nettoyer les conduits de fumées!

Les conduits de fumées doivent être ramonés, et leur section libre ainsi que leur étanchéité contrôlées.

Dans la chaufferie de WOB, il faut agencer au moins une ouverture de nettoyage et de contrôle.

Les conduits de fumées qui ne peuvent pas être contrôlés ou nettoyés à partir de l'embout doivent posséder une autre ouverture de nettoyage dans la partie supérieure de l'installation à gaz de fumées ou au-dessus du toit.

Les conduits de fumées sur un mur extérieur doivent posséder au moins une ouverture de nettoyage sur la partie inférieure de l'installation à gaz de fumée. Pour les installations à gaz de fumée avec des hauteurs de construction < 15,00 m, 15,00 m dans son tronçon vertical, une longueur de conduit < 2,00 m dans son tronçon horizontal et un diamètre de conduit maximal de 150 mm avec au plus un renvoi (sauf le renvoi direct sur la chaudière et dans la gaine), une ouverture de nettoyage et de contrôle dans la chaufferie de WOB suffit.

Les gaines des conduits de fumées doivent comporter aucune ouverture mises à part les ouvertures de nettoyage et de contrôle nécessaires ainsi que les ouvertures de la ventilation arrière du conduit de fumées.



**Remarque:** Pour ne pas entraver la combustion de la chaudière, un régulateur de tirage doit être installé dans le tuyau à gaz de fumée ou dans la cheminée.

## 5.9 Branchement électrique (généralités)



### Risque de décharge électrique ! Danger de mort dû à des travaux inappropriés !

Tous les travaux électriques liés à l'installation doivent uniquement être effectués par des électriciens agréés !

- Alimentation réseau AC 230 V +6% -10%, 50 Hz

Lors de l'installation de la chaudière en Allemagne, les dispositions VDE 0100 et locales doivent être observées ainsi que les prescriptions concernées dans les autres pays.

Le branchement électrique doit être effectué en respectant la polarité et de manière à ne pas confondre les pôles. En Allemagne, le branchement est effectué avec un dispositif d'enfichage dont la polarité ne peut pas être confondue ou sous la forme d'un branchement fixe. Un branchement fixe est préférable dans tous les autres pays.

Pour le branchement électrique, la conduite de branchement secteur disponible sur la chaudière ou les conduites des types H05VV-F 3 x 1 mm<sup>2</sup> ou 3 x 1,5 mm<sup>2</sup> doivent être utilisées.

Il est recommandé de disposer un interrupteur principal en amont de la WOB. Cet interrupteur doit pouvoir décommuter tous les pôles et présenter une ouverture de contact d'au moins 3 mm.

Tous les composants raccordés doivent être effectués conformément à VDE. Les conduites de branchement doivent être montées dans des passe-câbles.

# Installation

## Longueurs de conduites

Les conduites de bus/sondes ne sont pas conductrices de tension secteur mais d'une basse tension de protection. Elles **ne doivent pas être posées parallèlement aux câbles secteur** (signaux perturbateurs). Dans le cas contraire, des conduites blindées doivent être posées.

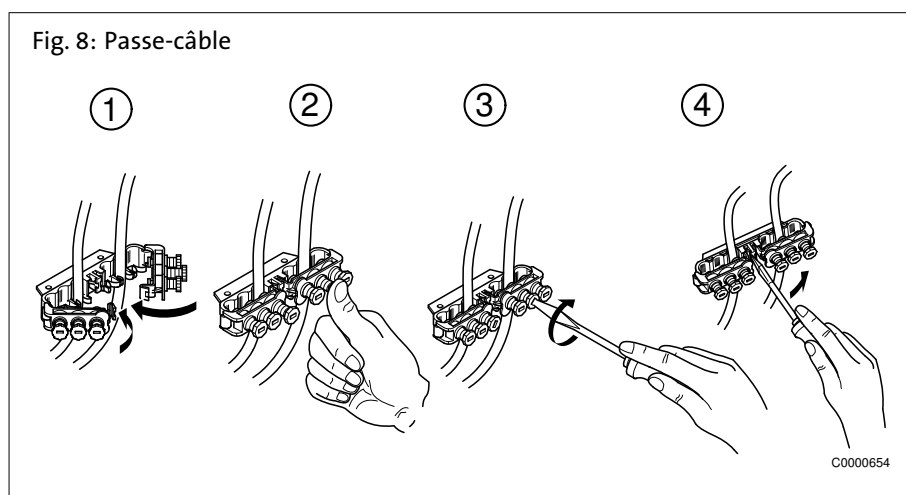
Longueurs de conduites autorisées pour toutes les sondes:

- Câble Cu jusqu'à 20m : 0,8 mm<sup>2</sup>
- Câble Cu jusqu'à 80 m : 1 mm<sup>2</sup>
- Câble Cu jusqu'à 120 m : 1,5 mm<sup>2</sup>

Types de câbles: par. ex. LIYY ou LiYCY 2 x 0,8

## Passe-câbles

Tous les câbles électriques doivent passer et être fixés avec les raccords à vis des câbles joints à travers les ouvertures se trouvant au fond de la chaudière. De plus, les conduits doivent être fixés dans les passe-câbles du panneau de commutation conformément au schéma de câblage (Fig. 8).



## Type de protection IPX4D

C'est pour répondre au type de protection IPX4D et en raison de l'étanchéification à l'air prescrite pour la chambre à air que les raccords à vis des câbles doivent être serrés à fond de manière à ce que les bagues d'étanchéité rendent les conduits parfaitement étanches.

## Pompes de circulation

L'intensité de courant admissible par sortie de pompe s'élève à  $I_{N\ max} = 1A$ .

## Protection par fusible de l'appareil

Protection par fusible de l'appareil dans la centrale de commande et de régulation ISR:

- Fusible secteur: T 6,3A H 250V

## Raccordement sondes / composants

### Risque de décharge électrique !

Le schéma de câblage doit être observé! Monter et raccorder l'accessoire selon les instructions jointes. Etablir le branchement secteur. Contrôler la mise à la terre.

### Sonde de température extérieure (étendue de la fourniture)

La sonde de température extérieure est jointe à la livraison. Pour le raccordement électrique, voir le schéma.



## Remplacement de câbles

Tous les câbles de raccordement, à l'exception du câble de branchement secteur, doivent en cas de besoin être remplacés par des câbles spéciaux BRÛTJE. Pour le remplacement de la conduite de branchement secteur, n'utiliser que des conduites du type H05VV-F 3 x 1 mm<sup>2</sup> ou 3 x 1,5 mm<sup>2</sup>.

## Protection contre les contacts et type de protection IPx4D

Après l'ouverture de la WOB, les éléments de l'habillage à visser doivent être refixés avec les vis correspondantes pour assurer la protection contre tout contact intempêtif et le type de protection IPx4D.

### 5.10 Alimentation en fioul



**Attention! Uniquement Système à 1 voie!** Pour l'alimentation en fioul, seul le système à 1 voie avec une combinaison filtre à fioul-purgeur de fioul est autorisé! Ici, la combinaison filtre à fioul-purgeur de fioul du type "Toc-Duo-A" ou "Toc-Duo-N" (cartouche filtrante en matière plastique frittée) de la société Oventrop doit absolument être utilisée (*Fig. 9*).



**Attention! Fonctionnement uniquement avec un fioul léger EL !** Le brûleur doit uniquement fonctionner avec un fioul léger EL selon DIN 51603 (viscosité max. de 6 mm<sup>2</sup>/s à 20 °C) avec un mélange d'une part d'huile végétale de max. 5 %. L'utilisation de fioul pauvre en soufre est recommandé. La norme DIN 4755 doit être observée lors de l'aménagement et de l'exécution de l'alimentation en fioul.



Les longueurs de conduites et sections de conduites indiquées dans *Fig. 9* pour les conduites d'alimentation en fioul doivent être observées. La norme DIN 4755 doit être observée lors de l'aménagement et de l'exécution de l'alimentation en fioul. Au cas où la hauteur d'aspiration ou la longueur de conduite max. pour un réservoir plus bas serait supérieure à ce qui est indiqué dans le tableau, un groupe d'acheminement de fioul est alors nécessaire. Seuls des groupes d'acheminement de fioul qui possèdent une pression max. de 0,15 bar sur le côté sortie ont le droit d'être utilisés.

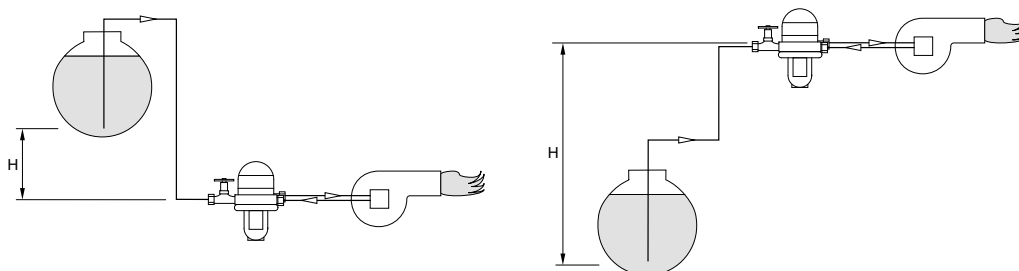


**Attention!** Dans le cas de réservoirs à fioul plus hauts sur lesquels le niveau de fioul se trouve à plus de 1,0 m au-dessus du filtre à huile, un manodétendeur (par ex. GOK 13001-3) doit être mis en place en amont du filtre à fioul !

# Installation

Fig. 9: Alimentation en fioul avec un système à 1 voie

1-Strang-System mit Ölfilter



Hauteur [m]	Longueurs de conduite (simple) [m]	
	Intérieur-Ø 6 mm	Intérieur-Ø 8 mm
2,0	25	70
1,5	23	70
1,0	21	66
0,5	19	60
0	17	53
- 0,5	15	47
- 1,0	13	41
- 1,5	11	34
- 2,0	9	28
- 2,5	7	22
- 3,0	5	15
- 3,5	-	9



**Attention!** Les conduites d'alimentation en fioul doivent être posées sans être tordues !

## 5.11 Valve antisoulèvement

Dans le cas d'installations sur lesquelles le niveau de remplissage maximal du réservoir se trouve au-dessus du point le plus bas de la conduite d'aspiration, il y a risque que, en cas de fuite de la conduite d'aspiration, le contenu du réservoir puisse s'écouler par ce point de fuite (soulèvement).

La mise en place d'une valve antisoulèvement dans la conduite d'aspiration peut empêcher l'écoulement involontaire du fioul dans les composants de l'installation montés en aval de la valve. La valve doit être montée au-dessus du niveau de liquide maximal selon les spécifications du fabricant. Les valves antisoulèvement doivent uniquement être montées dans la conduite d'aspiration sur les systèmes à une et deux voies. Une valve antisoulèvement éventuellement nécessaire doit être raccordée sur la sortie programmable QX1.

Tab. 4: Réglage nécessaire du régulateur

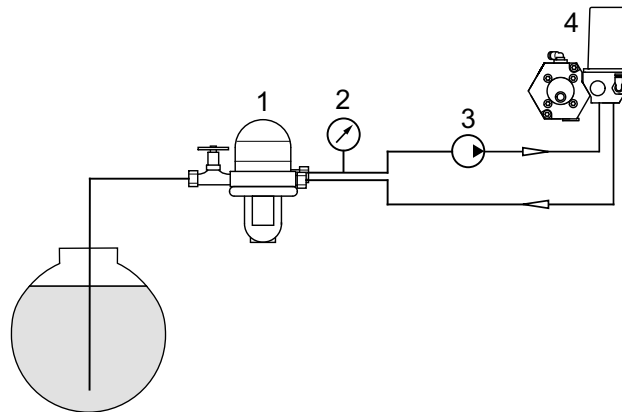
Fonction	Prog. n°	Niveau de réglage	Réglage nécessaire
<b>Configuration</b>			
Sortie relais QX 1	5890	M	Sortie de signalisation K35



La notice de montage de la valve antisoulèvement utilisée doit être observée !

## 5.12 Contrôle du vide max,

Fig. 10: Alimentation en fioul (schématique)



- |   |                |   |                 |
|---|----------------|---|-----------------|
| 1 | Filtre à fioul | 3 | Pompe primaire  |
| 2 | Vacumètre      | 4 | Pompe de dosage |

Le vide max. est contrôlé de la manière suivante :

- Maintenir le bouton-poussoir de la pompe primaire (3) enfoncé jusqu'à ce qu'une valeur constante soit affichée sur le vacumètre (2)

Remarque: Le vide maximal ne doit pas dépasser une valeur de 0,3 bar.

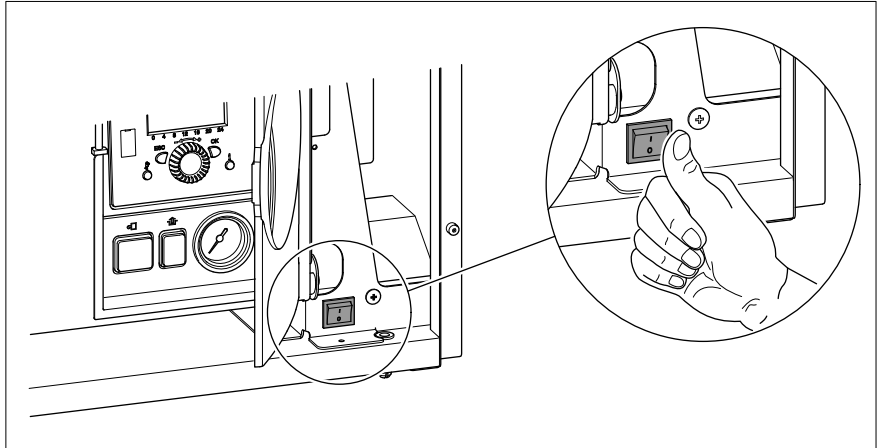
# Installation

## 5.13 Réglage et contrôle des valeurs CO<sub>2</sub>

Pour le réglage et le contrôle des valeurs CO<sub>2</sub> la WOB est exploitée en **fonction arrêt régulateur**.

1. Retirer l'habillage frontal

2.

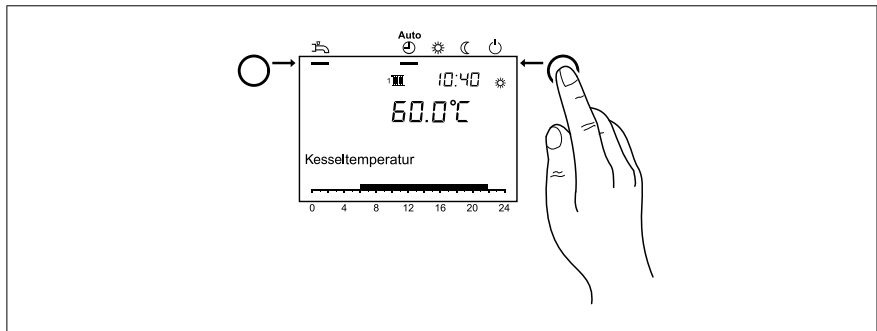


Appuyer sur le bouton-poussoir de la pompe primaire jusqu'à ce que le réservoir en matière plastique de la pompe de dosage de fioul soit remplie de fioul

3. Relâcher le bouton-poussoir

4. Ouvrir complètement le clapet d'étranglement de fioul en le tournant sur la gauche (*point 13, 2*)

5.

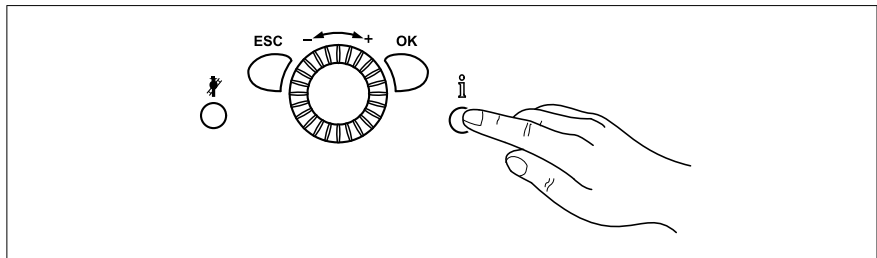


Mettre le brûleur en marche par la fonction d'arrêt régulateur : Appuyer sur la touche de mode Mode de chauffe pendant env. 3 s

=> Le message *Fonction d'arrêt régulateur marche* apparaît sur le display

6. Attendre jusqu'à ce que le display revienne sur l'affichage de base.

7.



Appuyer sur la touche d'information

=> le message *Régler consigne arrêt régulateur* et le degré de modulation actuel apparaissent sur le display

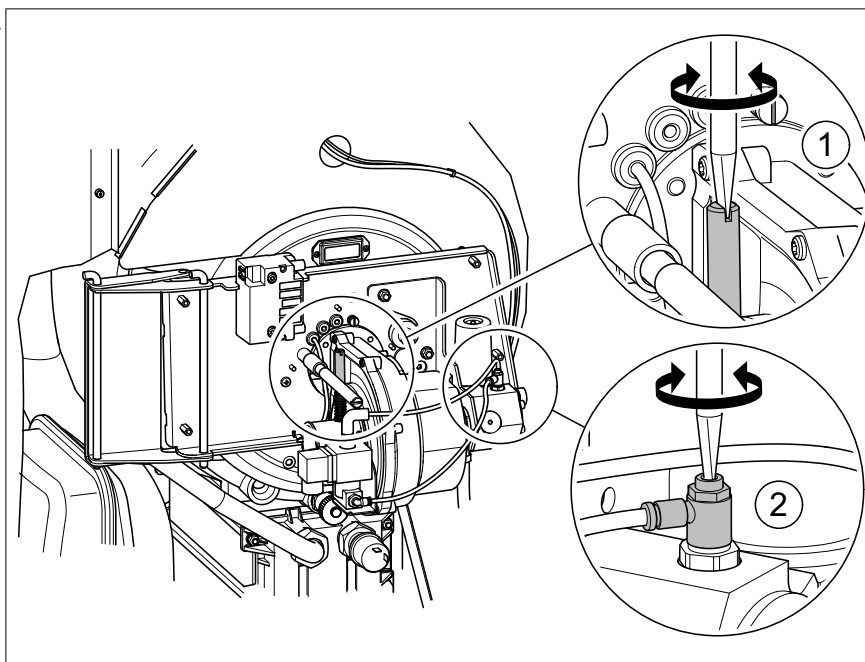
8. Appuyer sur la touche OK et régler la valeur de consigne 30 % avec le bouton rotatif

9. Appuyer sur la touche OK pour reprendre la valeur de consigne



10. Laisser fonctionner le brûleur pendant env. 5 mn à la valeur de consigne réglée avant d'évacuer l'air éventuellement présent des conduites d'alimentation en fioul
11. Appuyer sur la touche OK et régler la valeur de consigne 0 % (charge minimale) avec le bouton rotatif
12. Appuyer sur la touche OK pour reprendre la valeur de consigne

13.



Régler la valeur CO<sub>2</sub> avec la vis de réglage (1)



**Remarque:** La vis de réglage pour l'air de combustion doit être tournée jusqu'à ce que la valeur CO<sub>2</sub> s'élève à 12,5-13,0 %. Le clapet d'étranglement de fioul devrait si possible être complètement ouvert.

Sens de rotation à gauche: Augmentation de la quantité d'air

Sens de rotation à droite: Diminution de la quantité d'air

14. Appuyer sur la touche OK et contrôler la valeur de consigne 100 % (charge minimale) avec le bouton rotatif
15. Appuyer sur la touche OK pour reprendre la valeur de consigne
16. Contrôler la valeur CO<sub>2</sub> (peut être d'env. 1,0 % inférieure à la valeur de CO<sub>2</sub> à la charge minimale)



**Remarque:** On quitte la fonction d'arrêt du régulateur en appuyant sur la touche de mode Chauffe pendant env. 3 secondes, en atteignant la température maximale de la chaudière ou par une limitation de temps.

### Lorsque la valeur CO<sub>2</sub> est trop élevée

Si la valeur CO<sub>2</sub> à la charge minimale avec la vis de réglage pour l'air de combustion entièrement ouverte est supérieure à 13 %, il est alors nécessaire de régler la quantité de fioul. Dans ce cas, la vis de réglage pour l'air de combustion doit être amenée dans la position ouverte maximale (*point 13, 1*) et le clapet d'étranglement de fioul de la pompe de dosage doit être fermé par rotation sur la droite ou ouvert par rotation sur la gauche (*point 13, 2*) de manière que la valeur CO<sub>2</sub> à la charge minimale se trouve dans la plage de 12,5-13,0 %. Si le brûleur a tendance à vibrer, la valeur CO<sub>2</sub> devrait être réglée au moins sur 13,0 % et au maximum sur 13,5 %.

**Attention!** Le clapet d'étranglement de fioul ne doit pas être fermé au point que des bruits se produisent dans la pompe de dosage !



# Mise en service

## 6. Mise en service



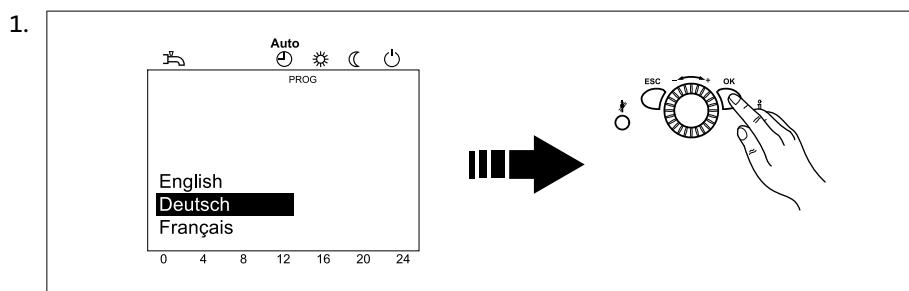
### **Danger! Danger de mort en raison de travaux non correctement effectués !**

La première mise en service doit uniquement être confiée à un chauffagiste agréé ! Le chauffagiste contrôle l'étanchéité des conduites, le bon fonctionnement de tous les dispositifs de régulation, de commande et de sécurité et mesure les valeurs de combustion. En cas d'exécution inappropriée, il y a risque de dommages considérables pour les personnes, l'environnement et le matériel !

Respecter la liste de contrôle Point 6.7 *Liste de contrôle pour la mise en service* !

### 6.1 Menu - mise en service

Lors de première mise en service le menu mise en service apparaît une fois.



Choisir la *langue* confirmer en pressant la touche OK

2. Choisir l'*année* et confirmer
3. Inscrire la *date* et confirmer
4. Inscrire l'*heure* et confirmer
5. Terminer en pressant la touche OK

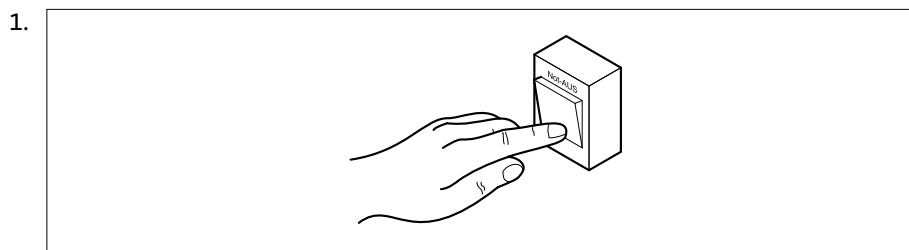


**Remarque:** Si vous pressez la touche ECS pendant la configuration de la mise en service, aucun élément ne sera sauvegardé, reprenez la configuration depuis le début.

### 6.2 Mise en marche



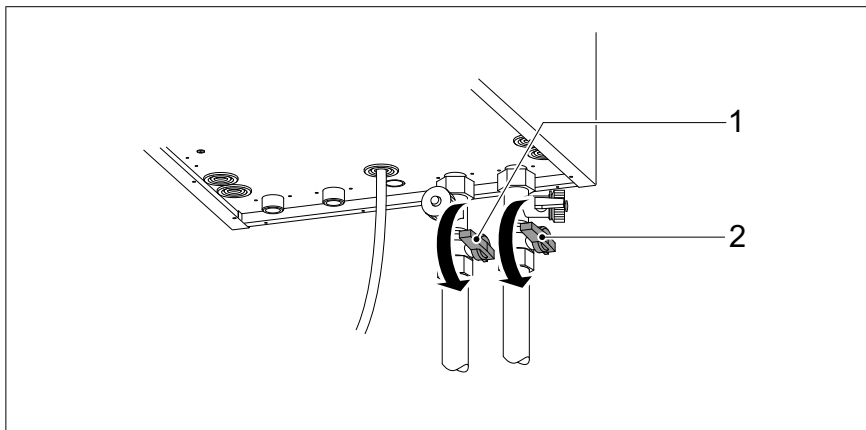
**Danger! Risque de brûlures !** De l'eau chaude peut s'échapper pendant un court instant de la conduite d'évacuation de soupape de sécurité.



Mettre en marche l'interrupteur d'arrêt d'urgence du chauffage

2. Ouvrir le dispositif d'arrêt du fioul

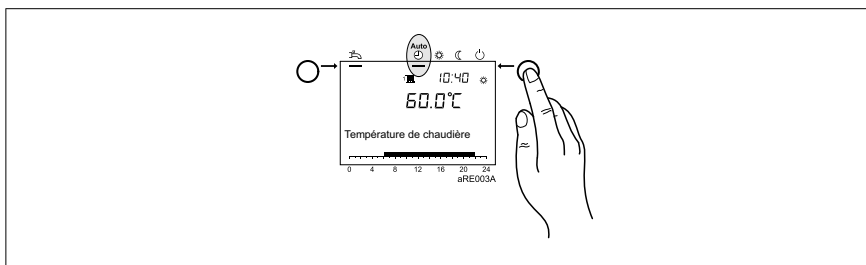
3.

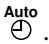


Ouvrir les robinets d'arrêt (1 et 2)

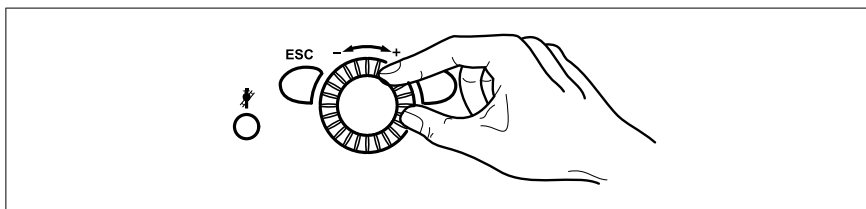
4. Ouvrir le clapet du panneau de commande et mettre en marche le commutateur de service sur le panneau de commande de la chaudière

5.



Avec la touche de mode de service **Chauffe** sur l'unité de commande de régulation, choisir le mode de service **Mode automatique** .

6.



Régler la température ambiante souhaitée sur le bouton rotatif de l'unité de commande de régulation

## 6.3 Températures pour le chauffage et l'eau potable

Lors du réglage des températures du chauffage et de l'eau potable, les indications contenues au point *Programmation* sont à observer.  
Un réglage à 55°C est recommandé pour la préparation de l'eau potable.



**Remarque:** Les horaires pour l'eau potable sont réglés dans le programme horaire 4 / TWW. **Pour un meilleur confort, le réchauffement de l'eau chaude sanitaire devrait commencer environ 1 heure avant le démarrage du chauffage !**

## 6.4 Programme de temps individuel

Chaudière fioul à condensation peut être mis en service avec les réglages standard sans devoir effectuer d'autres réglages.

Pour le réglage d'un programme de temps individuel p. ex., tenir compte du chapitre *Programmation*.

# Mise en service

## 6.5 Programmation de paramètres nécessaires

Normalement, les paramètres de la régulation n'ont pas à être modifiés (exemple d'utilisation). Seules la date/l'heure et éventuellement les programmes de temps doivent être réglés.



Le réglage des paramètres est décrit au point *Programmation*.

## 6.6 Mode d'urgence (mode manuel)

### Réglage d'un mode d'urgence de l'installation de chauffe:

- Actionner la touche OK
- Sélectionner le point de menu Maintenance/service
- Régler la fonction mode manuel (progr. no. 7140) sur „´Marche“  
Les pompes de circuit sur marche et le mélangeur sur service manuel.

### On peut régler la consigne confort lorsque le service manuel comme suivant:

- Enfoncer la touche Info
- Appuyer sur OK
- Régler la valeur théorique sur le bouton rotatif
- Valider le réglage avec OK  
Voir le paragraphe explications sur le panneau de réglage.

## 6.7 Initiation de l'exploitant

### Initiation

L'exploitant doit être soigneusement initié à la commande du chauffage et au mode de fonctionnement des dispositifs de protection. Il faut particulièrement attirer l'attention sur:

- qu'il ne doit pas fermer l'ouverture d'arrivée d'air;
- que la tubulure de raccordement pour l'air de combustion se trouvant sur le côté supérieur de l'appareil doit rester accessible au ramoneur ;
- qu'il ne doit pas entreposer des matières et liquides inflammables à proximité de la chaudière ;
- qu'il doit effectuer lui-même des mesures de contrôle :
  - contrôle de la pression sur le manomètre ;
  - contrôle du récipient récupérateur sous la conduite de soufflage de la valve de sécurité;
- les intervalles pour l'inspection et le nettoyage qui doivent être réalisés exclusivement par le chauffagiste.

### Documents

- Journal de l'installation avec liste de contrôle de la première mise en service avec confirmation et signature valides à l'exploitant: Seules des composants contrôlés et repérés selon la norme en vigueur ont été utilisés. Tous les composants ont été montés conformément aux indications du fabricant. L'ensemble de l'installation est conforme à la norme.

## 6.8 Liste de contrôle pour la mise en service

Tab. 5: Liste de contrôle pour la mise en service

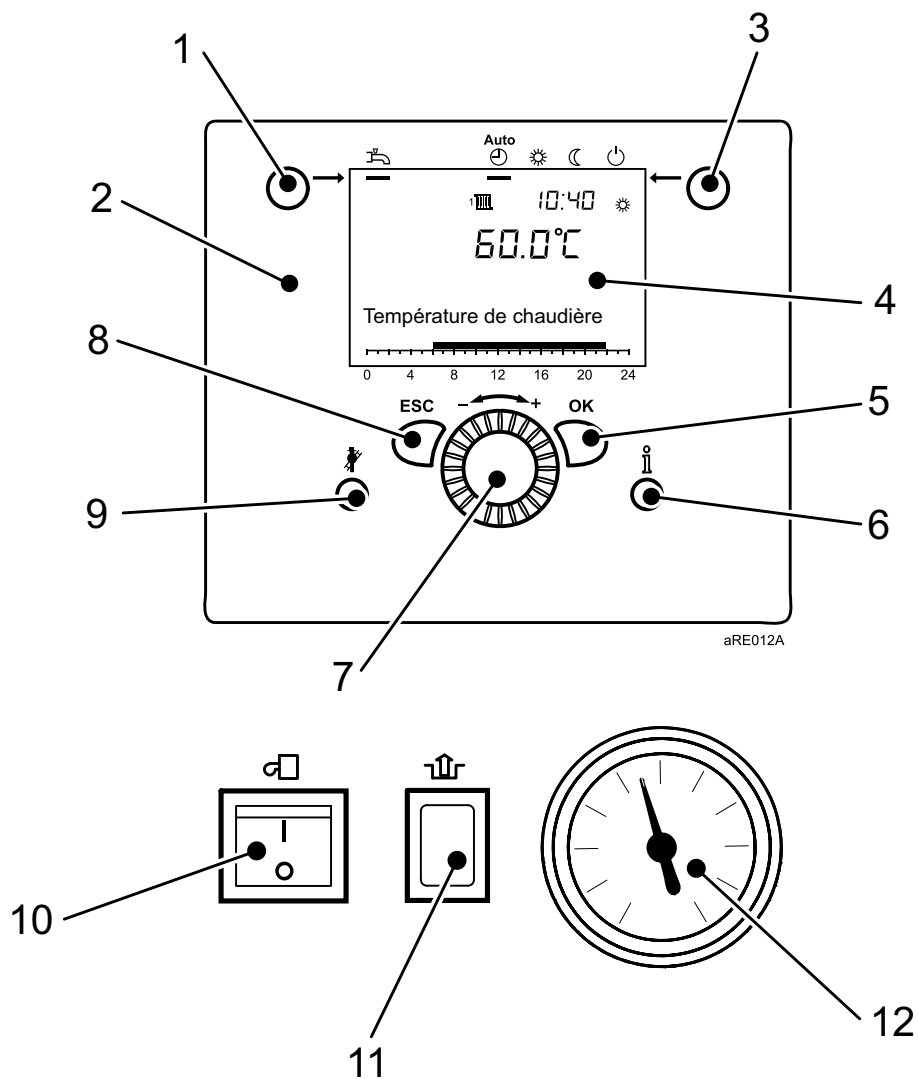
1.	Lieu d'installation			
2 <sup>ème</sup>	Exploitant			
3.	Type de chaudière			
4.	Numéro de fabrication			
7.	Etanchéité de toutes les conduites et de tous les raccords vérifiée ?			<input type="checkbox"/>
8.	Système d'évacuation des gaz de fumée contrôlé ?			<input type="checkbox"/>
9.	Conduites d'alimentation en fioul contrôlées ?			<input type="checkbox"/>
12.	Remplir l'installation de chauffage			<input type="checkbox"/>
13.	Fluide caloporteur utilisé			.....
	Pression d'alimentation		Pa	.....
	Température des fumées $t_A$		°C	.....
17.	Teneur en CO <sub>2</sub> en charge partielle		%	.....
18.	Teneur en CO en charge partielle		ppm	.....
19.	Teneur en CO <sub>2</sub> en pleine charge		%	.....
20.	Teneur en CO en pleine charge		ppm	.....
	Pertes de gaz de fumée $q_A$			
21.	Contrôle du fonctionnement :	Mode de chauffe		<input type="checkbox"/>
22.		Mode eau chaude sanitaire		<input type="checkbox"/>
23.	Programmer :	Heure / date		<input type="checkbox"/>
24.		Valeur théorique confort circuit de chauffe 1/2	°C	.....
25.		Valeur théorique nominale eau potable	°C	.....
26.		Programme temps journalier automatique	Horloge	.....
27.		Courbe de chauffage contrôlée ?		<input type="checkbox"/>
28.	Etanchéité du système d'évacuation des gaz contrôlée en fonctionnement (par ex. mesure du CO <sub>2</sub> )?			
29.	Exploitant initié ?			<input type="checkbox"/>
30.	Documents remis ?			<input type="checkbox"/>
<p>Seuls des composants contrôlés et repérés selon la norme en vigueur ont été utilisés. Tous les composants de l'installation ont été montés selon les indications des fabricants. L'ensemble de l'installation est conforme à la norme. Afin de garantir un fonctionnement fiable et économique dans la durée, nous recommandons un entretien annuel du générateur.</p>				<p>Date / signature Cachet d'entreprise .....</p>

# Commande

## 7. Commande

### 7.1 Éléments de commande

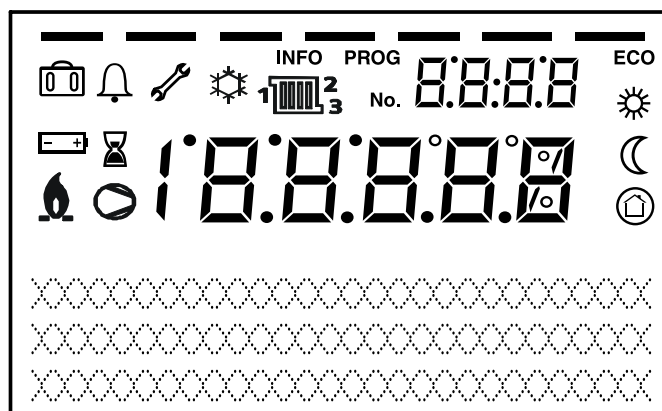
Fig. 11: Éléments de commande



- |   |                                       |
|---|---------------------------------------|
| 1. Unité de commande                          | 7. Bouton rotatif                     |
| 2. Touche de mode de service mode de chauffe  | 8. Touche ESC (interruption)          |
| 3. Touche de mode de service mode eau potable | 9. Touche ramoneur                    |
| 4. Display                                    | 10. Interrupteur marche-arrêt         |
| 5. Touche OK (confirmation)                   | 11. Touche de réarmement boîte relais |
| 6. Touche d'information                       | 12. Manomètre                         |

## 7.2 Affichages

Fig. 12: Symboles sur l'écran



sRE081B

Signification des symboles affichés			
	Chauffage à consigne confort		Refroidissement actif (pompe à chaleur uniquement)
	Chauffage à consigne réduit		Compresseur en service (pompe à chaleur uniquement)
	Chauffage à consigne hors-gel		Message d'entretien
	Processus en cours		Message de dérangement
	Fonction vacances active	<b>Info</b>	Niveau d'information actif
	Référence au circuits de chauffe	<b>PROG</b>	Niveau de réglage active
	Brûleur en service (chaudière uniquement)	<b>ECO</b>	Chauffage éteint (automatisme de commutation été/hiver ou automatisme de limitation de chauffage actif)

## 7.3 Réglage du mode de chauffe

La touche de mode de service Mode de chauffe permet de changer les modes de service pour la chauffe. Le réglage choisi est signalé par une barre se trouvant sous le symbole du mode de service.

### Mode automatique

- Chauffe selon un programme de temps
- Temperatur-Sollwerte ou selon un programme de temps
- Fonctions de protection (protection antigel de l'installation, protection contre la surchauffe) activées
- Automatisme de commutation été/hiver (commutation automatique entre mode de chauffe et mode été à partir d'une certure extérieure)
- Automatisme de limite de chauffe diurne (commutation automatique entre le mode de chauffe et le mode d'été lorsque la température extérieure dépasse la valeur théorique ambiante)

# Commande

## Mode continu ☀ ou ☾:

- Mode de chauffe sans programme de temps
- Fonctions de protection actives
- Automatisation de commutation été/hiver n'est pas active
- Automatisation de limite de chauffe diurne n'est pas active

## Mode protection ⏻:

- Pas de mode de chauffe
- Température après une valeur théorique de protection contre le gel
- Fonctions de protection actives
- Automatisation de commutation été/hiver actif
- Automatisation de limite de chauffe diurne actif

## 7.4 Réglage du mode eau potable

### Réglage du mode eau potable

- *En marche*: L'eau potable est préparée selon le programme de commutation choisi.
- *Arrêté*: Le traitement de l'eau potable est désactivé.

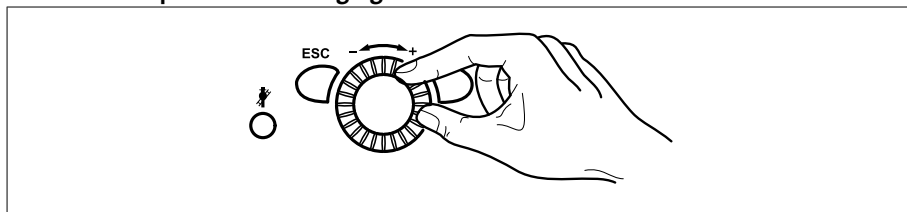


### Remarque: Fonction anti-légionnelles

Chaque dimanche, lors du premier chargement de l'eau potable, la fonction anti-légionnelles est activée; c'est-à-dire que l'eau potable est chauffée une fois à env. 65° C pour détruire les légionnelles éventuellement disponibles.

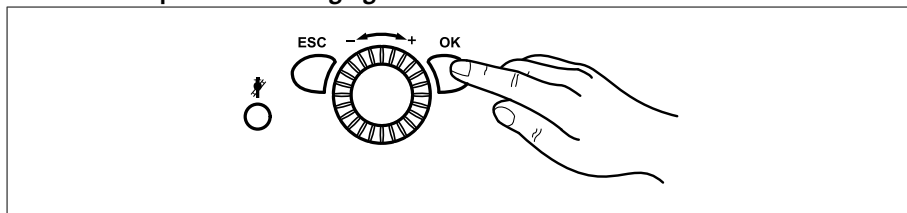
## 7.5 Réglage de la valeur théorique ambiante

### Valeur théorique confort ☀ réglage :



1. Régler la valeur théorique confort sur le bouton rotatif  
=> La valeur est automatiquement reprise

### Valeur théorique réduite ☾ réglage :

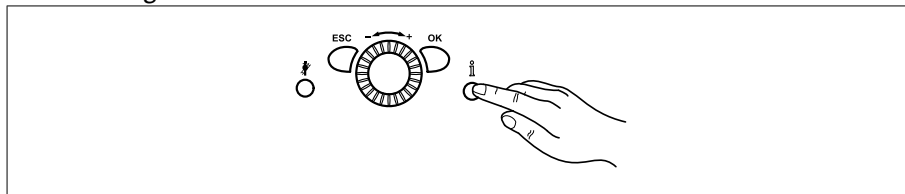


1. Actionner la touche OK
2. Choisir le circuit de chauffe
3. Actionner la touche OK
4. Choisir le paramètre *Valeur théorique réduite*
5. Actionner la touche OK
6. Régler la valeur théorique réduite sur le bouton rotatif
7. Actionner la touche OK
8. Pour quitter la programmation, il suffit d'appuyer sur la touche de mode de service



## 7.6 Affichage d'informations

En appuyant sur la touche d'information, on peut consulter plusieurs températures et message.




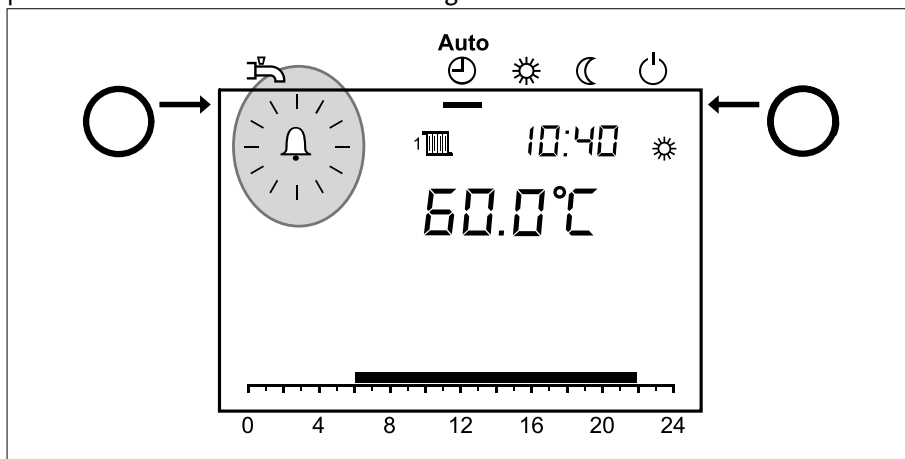
- Température ambiante et extérieure
- Messages de dérangement ou d'entretien



**Remarque:** Si aucun dérangement ne s'est produit et si aucune demande d'entretien n'existe, ces informations ne sont pas affichées.

## 7.7 Message de dérangement


Si le symbole de dérangement apparaît dans le display , un dérangement s'est produit dans de l'installation de chauffage.

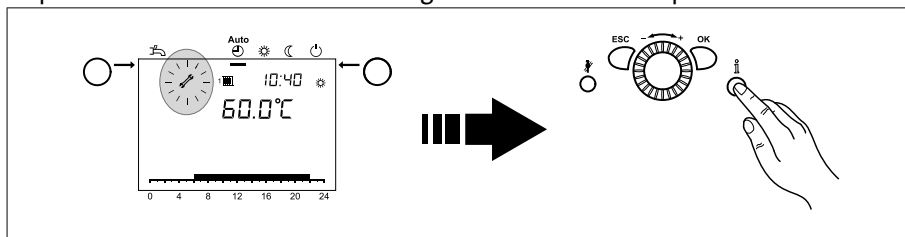


- Enfoncer la touche d'information
- D'autres indications sur les dérangements sont affichées (voir *Tableau des codes de dérangements*).

# Commande

## 7.8 Message d'entretien

Si le symbole d'entretien  apparaît dans le display, un message d'entretien est disponible ou l'installation de chauffage se trouve en mode spécial.



- Enfoncer la touche d'information
- D'autres indications sur les dérangements sont affichées (voir *Tableau des codes d'entretien*).

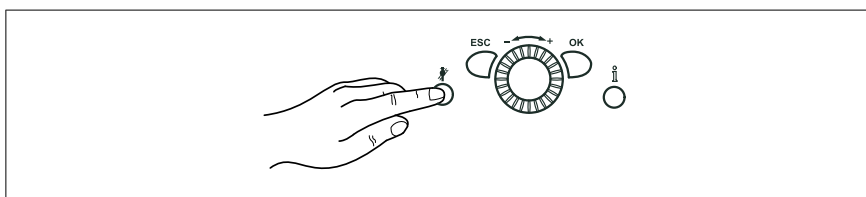



**Remarque:** Le message d'entretien n'est pas actif en réglage usine.


## 7.9 Fonction ramoneur

Avec la touche Ramoneur , on active ou désactive la fonction Ramoneur.

### 1. Activer fonction ramoneur



Touche ramoneur  appuyer

=> La fonction spéciale activée est représentée par le symbole  dans le display.



**Remarque :** S'il y a une demande de chaleur du ballon d'eau chaude sanitaire, l'alimentation du ballon continue pendant la fonction de ramonage.

## 7.10 Rétablir les réglages d'usine

Les réglages d'usine sont rétablis de façon suivante:

1. Actionner la touche OK
2. Appeler le niveau de réglage *Spécialiste*
3. Appeler paramètres *Activer réglage de base* (Prog.-No. 31).
4. Modifier le réglage sur Oui puis attendre que le réglage passe à nouveau sur Non
5. Actionner la touche ESC
6. Réglage de base est rétabli.



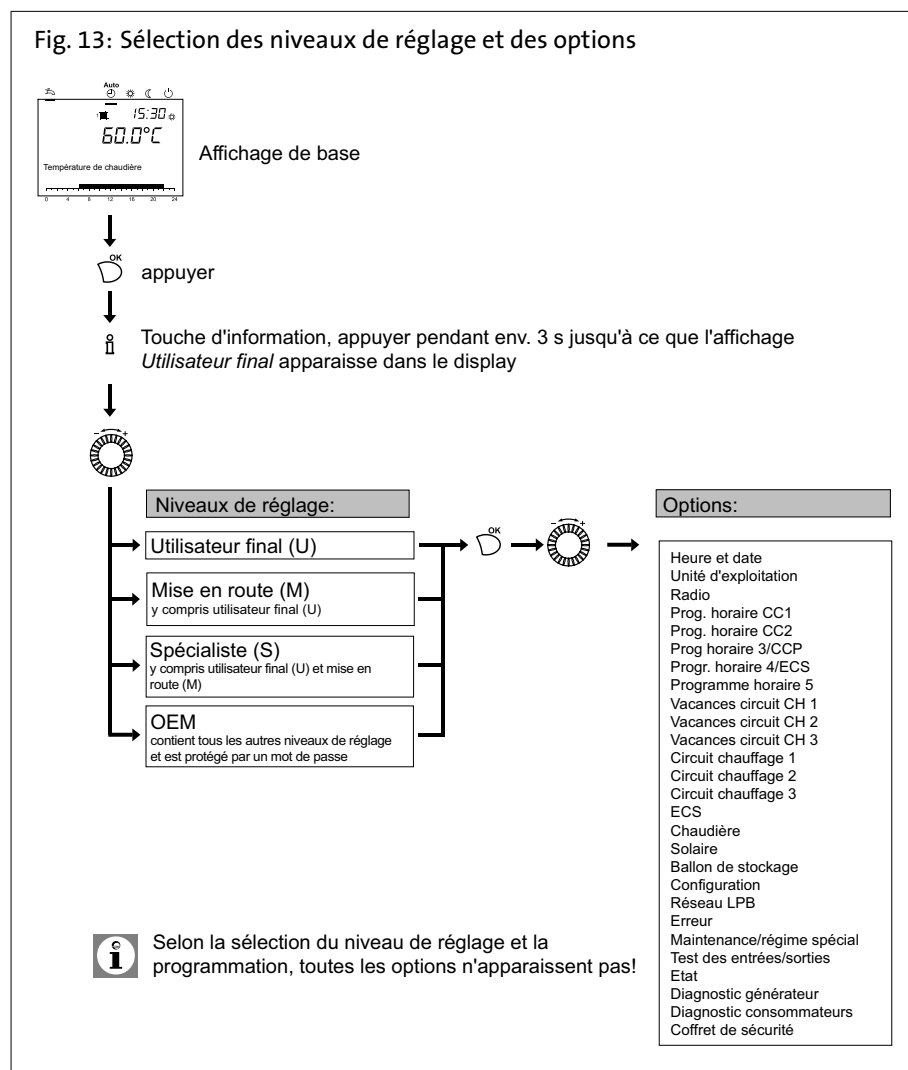
**Remarque:** Pour les informations concernant la modification des paramètres, voir la rubrique *Programmation*.

## 8. Programmation

Après avoir terminé le montage, il faut procéder à la programmation.

### 8.1 Méthode de programmation

Le choix des niveaux de réglage et des options pour l'utilisateur final et le chauffagiste est effectué à l'appui du graphique suivant :



# Programmation

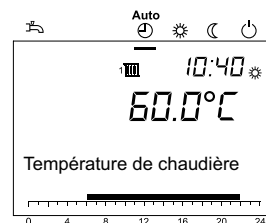
## 8.2 Modification de paramètres

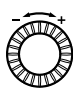
Les réglages qui ne peuvent pas être directement modifiés par le tableau de commande doivent être effectués au niveau réglage.

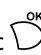
L'opération de programmation de base est décrite dans ce qui suit à l'appui du réglage de l'heure et de la date.

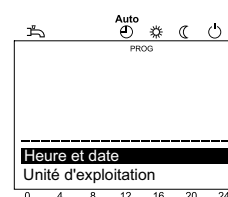
Affichage de base:

 appuyer



Avec  choisir le point de menu **Heure et date**.

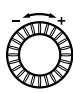
Valider le choix avec .

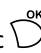


Avec  choisir le point de menu **Heures/minutes**.

Valider le choix avec .

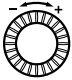


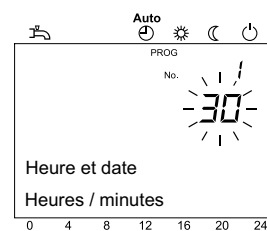
Avec  procéder au réglage de l'heure (p. ex. 15 heures).

Valider le choix avec .



# Programmation

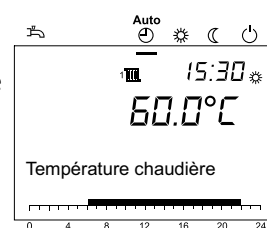
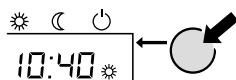
Avec  procéder au réglage des minutes (p. ex. 30 minutes).



Valider le réglage avec .



Appuyer sur la touche de mode de service circuit de chauffe pour revenir à l'affichage de base.



En appuyant sur la touche ESC, le point de menu précédent est appelé sans que les valeurs modifiées auparavant ne soient reprises. Si aucun réglage n'est effectué pendant env. 8 minutes, l'affichage de base est automatiquement appelé sans que les valeurs réglées auparavant ne soient reprises.





# Programmation






## 8.3 Tableau de réglage



- Tous les paramètres affichés dans le display ne sont pas mentionnés dans le panneau de réglage.
- Selon la configuration de l'installation, tous les paramètres mentionnés dans le panneau de réglage ne sont pas affichés sur le display.
- Pour pouvoir accéder aux niveaux de réglage Utilisateur final (U), Mise en route (M) et Spécialiste (S), appuyez sur la touche OK, puis sur la touche Info pendant env. 3 s, choisissez le niveau souhaité avec le bouton rotatif et validez avec la touche OK.

Tab. 6: Réglage des paramètres



Fonction	Prog. n°	Niveau de réglage <sup>1)</sup>	Valeur standard
<b>Heure et date</b>			
Heures / minutes	1	U	00:00 (h:min)
Jour / mois	2	U	01.01 (Tjour.mois)
Année	3	U	2004 (année)
Début heure d'été	5	S	25.03 (Tjour.mois)
Fin heure d'été	6	S	25.10 (Tjour.mois)
<b>Interface utilisateur</b>			
 Ce paramètre est uniquement apparent dans l'appareil ambiant !			
Langue	20	U	Allemand
Info Temporaire   Permanent	22	S	Temporaire
Contraste de l'afficheur	25	U	
Verrouillage exploitation Arrêt   Marche	26	S	Arrêt
Verrouillage programmation Arrêt   Marche	27	S	Arrêt
Unités °C, bar   °F, PSI	29	U	°C, bar
Sauvegarder régl de base Non   Oui	30	S	Non
 Ce paramètre est uniquement apparent dans l'appareil ambiant !			
Activer réglage de base Non   Oui	31	S	Non
 Ce paramètre est uniquement visible lorsqu'un réglage de base adapté est disponible dans l'unité de commande !			
Utilisation Appareil d'ambiance 1   Appareil d'ambiance 2   Appareil d'ambiance 3/P   Interface utilisateur CC1   Interface utilisateur CC2   Interface utilisateur CC3   Appareil de service	40	M	Appareil d'ambiance 1
 Ce paramètre est uniquement apparent dans l'appareil ambiant !			

Fonction	Prog. n°	Niveau de réglage <sup>1)</sup>	Valeur standard
Affectation appareil 1 Circuit chauffage 1   Circuits chauffage 1+2   Circuits chauffage 1 et 3/P   Tous les CC  Ce paramètre est uniquement visible dans l'appareil ambiant puisque l'unité de commande est fermement programmée dans l'appareil sur l'appareil de commande!	42	M	Circuit chauffage 1
Exploitation CC 2 Commun avec CC1   Indépendant	44	M	Commun avec CC1
Exploitation CC3 Commun avec CC1   Indépendant	46	M	Commun avec CC1
Temp ambiante appareil 1 Seulement circuit chauff 1   Affectation circuit chauffag  Ce paramètre est uniquement apparent dans l'appareil ambiant !	47	M	Affectation circuit chauffag
Touche présence appareil 1 Sans   Seulement circuit chauff 1   Affectation circuit chauffag  Ce paramètre est uniquement apparent dans l'appareil ambiant !	48	M	Affectation circuit chauffag
Correction sonde d'ambiance  Ce paramètre est uniquement apparent dans l'appareil ambiant !	54	S	0.0°C
Version d'appareil	70	S	-
<b>Programme horaire CC1</b>			
Présélection Lun Lun-Dim   Lun-Vend   Sam - Dim   Lun   Mard   Merc   Jeudi   Ven   Sam   Dim	500	U	Lun
1ère phase EN	501	U	06:00 (h/min)
1ère phase Hors	502	U	22:00 (h/min)
2e phase EN	503	U	--:-- (h/min)
2e phase Hors	504	U	--:-- (h/min)
3e phase EN	505	U	--:-- (h/min)
3e phase Hors	506	U	--:-- (h/min)
Copier?	515	U	
Valeurs par défaut Non   Oui	516	U	Non
<b>Programme horaire CC2</b>  Paramètre uniquement apparent lorsque le circuit de chauffe 2 est disponible !			
Présélection Lun Lun-Dim   Lun-Vend   Sam - Dim   Lun   Mard   Merc   Jeudi   Ven   Sam   Dim	520	U	Lun
1ère phase EN	521	U	06:00 (h/min)
1ère phase Hors	522	U	22:00 (h/min)
2e phase EN	523	U	--:-- (h/min)
2e phase Hors	524	U	--:-- (h/min)
3e phase EN	525	U	--:-- (h/min)
3e phase Hors	526	U	--:-- (h/min)
Copier?	535	U	


# Programmation

Fonction	Prog. n°	Niveau de réglage <sup>1)</sup>	Valeur standard
Valeurs par défaut Non   Oui	536	U	Non
<b>Programme horaire 3 / CC3</b>			
Présélection Lun Lun-Dim   Lun-Vend   Sam - Dim   Lun   Mardi   Merc   Jeudi   Ven   Sam   Dim	540	U	Lun
1ère phase EN	541	U	06:00 (h/min)
1ère phase Hors	542	U	22:00 (h/min)
2e phase EN	543	U	--:-- (h/min)
2e phase Hors	544	U	--:-- (h/min)
3e phase EN	545	U	--:-- (h/min)
3e phase Hors	546	U	--:-- (h/min)
Copier?	555	U	
Valeurs par défaut Non   Oui	556	U	Non
<b>Programme horaire 4 / ECS</b>			
Présélection Lun Lun-Dim   Lun-Vend   Sam - Dim   Lun   Mardi   Merc   Jeudi   Ven   Sam   Dim	560	U	Lun
1ère phase EN	561	U	05:00 (h/min)
1ère phase Hors	562	U	22:00 (h/min)
2e phase EN	563	U	--:-- (h/min)
2e phase Hors	564	U	--:-- (h/min)
3e phase EN	565	U	--:-- (h/min)
3e phase Hors	566	U	--:-- (h/min)
Copier?	575	U	
Valeurs par défaut Non   Oui	576	U	Non
<b>Programme horaire 5</b>			
Présélection Lun Lun-Dim   Lun-Vend   Sam - Dim   Lun   Mardi   Merc   Jeudi   Ven   Sam   Dim	600	U	Lun
1ère phase EN	601	U	06:00 (h/min)
1ère phase Hors	602	U	22:00 (h/min)
2e phase EN	603	U	--:-- (h/min)
2e phase Hors	604	U	--:-- (h/min)
3e phase EN	605	U	--:-- (h/min)
3e phase Hors	606	U	--:-- (h/min)
Copier?	615	U	
Valeurs par défaut Non   Oui	616	U	Non
<b>Vacances circuit CC 1</b>			
Présélection Période 1 ... 8	641	U	Période 1




Fonction	Prog. n°	Niveau de réglage <sup>1)</sup>	Valeur standard
Début	642	U	--.-- (Jour.Mois)
Fin	643	U	--.-- (Jour.Mois)
Niveau de température Protection hors-gel   Réduit	648	U	Protection hors-gel
<b>Vacances circuit CC 2</b>			
 Paramètre uniquement apparent lorsque le circuit de chauffe 2 est disponible !			
Présélection Période 1 ... 8	651	U	Période 1
Début	652	U	--.-- (Jour.Mois)
Fin	653	U	--.-- (Jour.Mois)
Niveau de température Protection hors-gel   Réduit	658	U	Protection hors-gel
<b>Vacances circuit CC 3</b>			
 Paramètre uniquement apparent lorsque le circuit de chauffe 3 est disponible !			
Présélection Période 1 ... 8	661	U	Période 1
Début	662	U	--.-- (Jour.Mois)
Fin	663	U	--.-- (Jour.Mois)
Niveau de température Protection hors-gel   Réduit	668	U	Protection hors-gel
<b>Circuit chauffage 1</b>			
Consigne confort	710	U	20.0°C
Consigne réduit	712	U	18.0°C
Consigne hors-gel	714	U	10.0°C
Pente de la courbe	720	U	1.50
Translation de la courbe	721	S	0.0°C
Adaptation de la courbe Arrêt   Marche	726	S	Arrêt
Limite chauffe été/hiver	730	U	18°C
Limite chauffe journalière	732	S	0°C
T° consigne départ min	740	S	8°C
T° consigne de départ max.	741	S	80°C
T° consig. dép thermost amb	742	S	--.°C
Influence de l'ambiance	750	M	--- %
Limit. influence ambiance	760	S	0.5°C
Rechauffage accéléré	770	S	---°C
Abaissement accéléré Arrêt   Jusqu'à consigne réduite   Jusqu'à consigne hors-gel	780	S	Jusqu'à consigne réduite
Optimis. max à l'enclench.	790	S	0 min
Optimis. max. à la coupure	791	S	0 min
Début augmentat réduction	800	S	---°C
Fin augmt réduction	801	S	-15°C

# Programmation

Fonction	Prog. n°	Niveau de réglage <sup>1)</sup>	Valeur standard
Fonct ininterrompu pompes Non   Oui	809	S	Non
Protect. surchauffe CCP Arrêt   Marche	820	S	Arrêt
Surélévation v. mélangeuse	830	S	5°C
Temps course servomoteur	834	S	120 s
Fonction séchage contrôlé Arrêt   Chauffe fonctionnel   Chauffage prêt à l'occup.   Ch fonctionnel/prêt   Chauff. prêt/fonctionnel   Manuel	850	S	Arrêt
Consigne manuelle séchage	851	S	25°C
Consigne séchage actuelle	855	S	---°C
Jour séchage actuel	856	S	0
Absorption excédent chaleur Arrêt   Mode chauffage   Permanent	861	S	Mode chauffage
Avec ballon stockage Non   Oui	870	S	Oui
Avec régul. prim/ppe primair Non   Oui	872	S	Oui
Réduction vitesse pompe Niveau de température   Caractéristique	880	S	Caractéristique
Vitesse rot. min. pompe	882	M	WOB 20: 30 % WOB 25: 30 %
Vitesse rot. max. pompe	883	M	WOB 20: 50 % WOB 25: 60 %
Cor. courb à 50% vites. rot.	888	S	10 %
Corr.T° consig rég. vit.rotat. Non   Oui	890	S	Oui
Commutation niveau T° Protection hors-gel   Réduit   Confort	898	S	Réduit
Commutation régime Sans   Mode protection   Réduit   Confort   Automatique	900	S	Mode protection
<b>Circuit chauffage 2</b>			
 Paramètre uniquement apparent lorsque le circuit de chauffe 2 est disponible !			
Consigne confort	1010	U	20.0°C
Consigne réduit	1012	U	18.0°C
Consigne hors-gel	1014	U	10.0°C
Pente de la courbe	1020	U	1.50
Translation de la courbe	1021	S	0.0°C
Adaptation de la courbe Arrêt   Marche	1026	S	Arrêt
Limite chauffe été/hiver	1030	U	18°C
Limite chauffe journalière	1032	S	0°C
T° consigne départ min	1040	S	8°C
T° consigne de départ max.	1041	S	80°C

# Programmation

Fonction	Prog. n°	Niveau de réglage <sup>1)</sup>	Valeur standard
T° consig. dép thermost amb	1042	S	---°C
Influence de l'ambiance	1050	M	--- %
Limit. influence ambiance	1060	S	0.5°C
Rechauffage accéléré	1070	S	---°C
Abaissment accéléré Arrêt   jusqu'à consigne réduite   Jusqu'à consigne hors-gel	1080	S	Jusqu'à consigne réduite
Optimis. max à l'enclench.	1090	S	0 min
Optimis. max. à la coupure	1091	S	0 min
Début augmentat réduction	1100	S	---°C
Fin augmt réduction	1101	S	-15°C
Fonct ininterrompu pompes Non   Oui	1109	S	Non
Protect. surchauffe CCP Arrêt   Marche	1120	S	Arrêt
Surélévation v. mélangeuse	1130	S	5°C
Temps course servomoteur	1134	S	120 s
Fonction séchage contrôlé Arrêt   Chauffe fonctionnel   Chauffage prêt à l'occup.   Ch fonctionnel/prêt   Chauff. prêt/fonctionnel   Manuel	1150	S	Arrêt
Consigne manuelle séchage	1151	S	25°C
Consigne séchage actuelle	1155	S	---°C
Jour séchage actuel	1156	S	0
Absorption excédent chaleur Arrêt   Mode chauffage   Permanent	1161	S	Mode de chauffe
Avec ballon stockage Non   Oui	1170	S	Oui
Avec régul. prim/ppe primaire Non   Oui	1172	S	Oui
Réduction vitesse pompe Niveau de température   Caractéristique	1180	S	Caractéristique
Vitesse rot. min. pompe	1182	M	WOB 20: 30 % WOB 25: 30 %
Vitesse rot. max. pompe	1183	M	WOB 20: 50 % WOB 25: 60 %
Cor. courb à 50% vites. rot.	1188	S	10 %
Corr.T° consig rég. vit.rotat. Non   Oui	1190	S	Oui
Commutation niveau T° Protection hors-gel   Réduit   Confort	1198	S	Réduit
Commutation régime Sans   Mode protection   Réduit   Confort   Automatique	1200	S	Mode protection
<b>Circuit chauffage 3</b>			
 Paramètre uniquement apparent lorsque le circuit de chauffe 3 est disponible !			
Consigne confort	1310	U	20.0°C

# Programmation

Fonction	Prog. n°	Niveau de réglage <sup>1)</sup>	Valeur standard
Consigne réduit	1312	U	18.0°C
Consigne hors-gel	1314	U	10.0°C
Pente de la courbe	1320	U	1.50
Translation de la courbe	1321	S	0.0°C
Adaptation de la courbe Arrêt   Marche	1326	S	Arrêt
Limite chauffe été/hiver	1330	U	18°C
Limite chauffe journalière	1332	S	0°C
T° consigne départ min	1340	S	8°C
T° consigne de départ max.	1341	S	80°C
T° consig. dép thermost amb	1342	S	---°C
Influence de l'ambiance	1350	M	--- %
Limit. influence ambiance	1360	S	0.5°C
Rechauffage accéléré	1370	S	---°C
Abaissement accéléré Arrêt   jusqu'à consigne réduite   Jusqu'à consigne hors-gel	1380	S	Jusqu'à consigne réduite
Optimis. max à l'enclench.	1390	S	0 min
Optimis. max. à la coupure	1391	S	0 min
Début augmentat réduction	1400	S	---°C
Fin augmt réduction	1401	S	-15°C
Fonct ininterrompu pompes Non   Oui	1409	S	Non
Protect. surchauffe CCP Arrêt   Marche	1420	S	Arrêt
Surélévation v. mélangeuse	1430	S	5°C
Temps course servomoteur	1434	S	120 s
Fonction séchage contrôlé Arrêt   Chauffe fonctionnel   Chauffage prêt à l'occup.   Ch fonctionnel/prêt   Chauff. prêt/fonctionnel   Manuel	1450	S	Arrêt
Consigne manuelle séchage	1451	S	25°C
Consigne séchage actuelle	1455	S	0°C
Jour séchage actuel	1456	S	0
Absorption excédent chaleur Arrêt   Mode chauffage   Permanent	1461	S	Mode de chauffe
Avec ballon stockage Non   Oui	1470	S	Oui
Avec régul. prim/ppe primaire Non   Oui	1472	S	Oui
Réduction vitesse pompe Niveau de température   Caractéristique	1480	S	Caractéristique
Vitesse rot. min. pompe	1482	M	WOB 20: 30 % WOB 25: 30 %
Vitesse rot. max. pompe	1483	M	WOB 20: 50 % WOB 25: 60 %

Fonction	Prog. n°	Niveau de réglage <sup>1)</sup>	Valeur standard
Cor. courb à 50% vites. rot.	1488	S	10 %
Corr.T° consig rég. vit.rotat. Non   Oui	1490	S	Oui
Commutation niveau T° Protection hors-gel   Réduit   Confort	1498	S	Réduit
Commutation régime ASans   Mode protection   Réduit   Confort   Automatique	1500	S	Mode protection
<b>Eau chaude sanitaire</b>			
Consigne confort	1610	U	55°C
Consigne réduit	1612	S	45°C
Libération 24h/jour   Prog. horair. des circ.chauf.   Programme horaire 4 / ECS   Tarif heures creuses   Prog. horaire 4/ECS ou THC	1620	M	Programme horaire 4 / ECS
Priorité charge ECS Absolue   Glissante   Sans   CC= Glissante, CCP=absolue	1630	M	Absolue
Fonction anti-légionnelles Arrêt   Périodique   Jour de semaine fixe	1640	S	Jour de semaine fixe
Fonct. légion. périodique	1641	S	7
Fonct. légion. jour semaine Lundi   Mardi   Mercredi   Jeudi   Vendredi   Samedi   Dimanche	1642	S	Dimanche
Heure fonct anti-légionnelles	1644	S	---
Consigne anti-légionnelles	1645	S	65°C
Durée fonction anti-légio.	1646	S	---
Fonc.anti-légion. ppe circul.	1647	S	Marche
Libération pompe circulation Programme horaire 3/CCP   Libération ECS   Programme horaire 4/ECS	1660	M	Libération ECS
Encl. périodique pompe cir. Arrêt   Marche	1661	M	Marche
Consigne circulation	1663	S	55°C
Commutation régime Sans   Arrêt   Marche	1680	S	Arrêt
<b>Circuit consommateurs 1</b>			
T° cs départ demande conso	1859	M	70°C
Priorité charge ECS - Non   Oui	1874	S	Oui
Absorption excédent chaleur - Arrêt   Marche	1875	S	Marche
Avec ballon stockage - Non   Oui	1878	S	Oui
Avec régul. prim/pe primaire - Non   Oui	1880	S	Oui
<b>Circuit consommateurs 2</b>			
T° cs départ demande conso	1909	M	70°C
Priorité charge ECS Non   Oui	1924	S	Oui

# Programmation

Fonction	Prog. n°	Niveau de réglage <sup>1)</sup>	Valeur standard
Absorption excédent chaleur Arrêt   Marche	1925	S	Marche
Avec ballon stockage Non   Oui	1928	S	Oui
Avec régl. prim/ppe primair Non   Oui	1930	S	Oui
<b>Circuit piscine</b>			
T° cs départ demande conso	1959	M	70°C
Priorité charge ECS Non   Oui	1974	S	Oui
Absorption excédent chaleur Arrêt   Marche	1975	S	Marche
Avec ballon stockage Non   Oui	1978	S	Oui
Avec régl. prim/ppe primair Non   Oui	1980	S	Oui
<b>Piscine</b>			
Consigne chauffage solaire	2055	U	26°C
Consigne chaudière	2056	U	22°C
Priorité charge solaire Non   Oui	2065	S	Non
Temp. piscine maximum	2070	S	32°C
Avec intégration solaire Non   Oui	2080	S	Oui
<b>Régulateur/pompe primaire</b>			
T° consigne départ min	2110	S	8°C
T° consigne départ max	2111	S	80°C
Ppe circu blocage chaudière Arrêt   Marche	2121	S	Arrêt
Surélévation v. mélangeuse	2130	S	10°C
Temps course servomoteur	2134	S	120 s
Prérégulateur/ pompe prim En amont ballon stockage   En aval ballon stockage	2150	S	En aval ballon stockage
<b>Chaudière</b>			
Consigne mini	2210	S	20°C
Consigne maxi	2212	S	85 °C
Consigne régime manuel	2214	U	60°C
Durée marche min brûleur	2241	S	1 min.
Durée d'arrêt min. brûleur	2243	S	5 min.
Différentiel arrêt brûleur	2245	S	25°C
Arrêt temporisé pompes	2250	S	5 min.
Arrêt tempo.de ppe apr ECS	2253	S	2 min.
Horsgel install ppe chaudière Arrêt   Marche	2300	S	Arrêt

# Programmation


Fonction	Prog. n°	Niveau de réglage <sup>1)</sup>	Valeur standard
Ppe avec verrou chaudière Arrêt   Marche	2301	S	Arrêt
Action verrou générateur Seulement régime chauffage   Régime chauffage et ECS	2305	S	Régime chauffage et ECS
Augmentation temp maximum	2316	M	45°C
Augmentation temp nominal	2317	M	15°C
Modulation pompe Sans   Demande   Consigne chaudière   Augmentation temp nominal   Puissance brûleur	2320	S	Demande
Vitesse rot. min. pompe	2322	S	10%
Vitesse rot. max. pompe	2323	S	100%
Puissance nom.	2330	S	WOB 20: 20 kW WOB 25: 25 kW
Puissance à l'allure de base	2331	S	WOB 15: 10 kW WOB 20: 12 kW
Puiss. à vit. rot. min pompe	2334	S	25%
Puiss. à vit. rot. max pompe	2335	S	100%
Puissance ventilo chaud max.	2441	S	WOB 15: 20 kW <sup>*)</sup> WOB 20: 25 kW <sup>*)</sup>
Puiss vent pleine chrg max.	2442	S	WOB 15: 20 kW <sup>*)</sup> WOB 20: 25 kW <sup>*)</sup>
Puissance ventilo ECS max.	2444	S	WOB 15: 20 kW <sup>*)</sup> WOB 20: 25 kW <sup>*)</sup>
Arrêt ventil régime chaud Arrêt   Marche	2445	S	Arrêt
Arrêt temporisé ventilateur	2446	S	3 s
Temporisation régulateur Arrêt   Seulement régime chauffage   Uniquement régime ECS   Régime chauffage et ECS	2450	S	Régime chauffage et ECS
Tempo régulat. puiss ventilo	2452	S	WOB 20: 13,3 kW <sup>*)</sup> WOB 25: 15,0 kW <sup>*)</sup>
Tempo durée régulateur	2453	S	60 s
Différentiel enclenchmt des CC	2454	S	4°C
Différent. Coup. min des CC	2455	S	5°C
Différent coup. max des CC	2456	S	7°C
Différentiel enclenchmt ECS	2460	S	5°C
Différentiel coupure min ECS	2461	S	6°C
Différentiel coup. max ECS	2462	S	8°C
T° fumées Réduct puissance	2473	S	85 °C
Surv. T° fumées, coupure Empêchement démarrage   Position de dérangement	2476	S	Position de dérangement
Arrêt du pressostat Empêchement démarrage   Position de dérangement	2500	S	Empêchement démarrage

<sup>\*)</sup> Les réglages kW sont des valeurs approx. Des valeurs précises peuvent être déterminées p. ex. par le compteur à gaz.

# Programmation

Fonction	Prog. n°	Niveau de réglage <sup>1)</sup>	Valeur standard
<b>Cascade</b>			
Stratégie de conduite Encl. retardé, arrêt anticipé   Encl. retardé, arrêt retardé   Encl. anticipé, arrêt retardé	3510	S	Encl. retardé, arrêt retardé
Intégrale libération séq gén	3530	S	50°C*min
Intégr RAZ séqnce générat.	3531	S	20°C*min
Verrou réenclenchement	3532	S	300 s
Temporisat enclenchement	3533	S	10 min
Commutation auto séq. gén.	3540	S	100 H
Commut auto séq gén excl Sans   Premier   Dernière   Premier et dernier	3541	S	Sans
Générateur pilote Générateur 1   Générateur 2   Générateur 3   Générateur 4   Générateur 5   Générateur 6   Générateur 7   Générateur 8   Générateur 9   Générateur 10   Générateur 11   Générateur 12   Générateur 13   Générateur 14   Générateur 15   Générateur 16	3544	S	Générateur 1
Consigne retour minimum	3560	S	8°C
Ecart T° min	3590	S	---°C
<b>Solaire</b>			
dT° MARCHE	3810	M	8°C
dT° ARRET	3811	M	4 °C
T° min charge ECS	3812	S	---°C
dT° marche ball. stockage	3813	S	---°C
dT° arrêt ballon stockage	3814	S	---°C
T° min charge ball.stockage	3815	S	---°C
dT° marche piscine	3816	S	---°C
dT° arrêt piscine	3817	S	---°C
T° charge min piscine	3818	S	---°C
Priorité charge ballon Sans   Ballon ECS   Ballon de stockage	3822	S	Ballon ECS
Temps charge prio relative	3825	S	--- min
Temps attente prio relative	3826	S	5 min
Tps attente marche parallèle	3827	S	--- min
Tempo pompe secondaire	3828	S	60 s
Fct démarrage panneau sol	3830	S	---
Durée min marche ppe coll.	3831	S	20 s
Encl périod ppe collect EN	3832	S	07:00 (h:min)
Encl périod ppe collect ART	3833	S	19:00 (h:min)
Gradient encl. périod ppe coll	3834	S	--- min/°C
Hors-gel collecteur	3840	S	---°C
Prot. surchauffe panneau	3850	S	---°C
Evaporation caloporteur	3860	S	130°C
Fluide anti-gel Sans   Ethane glycol   Propylène glycol   Ethylène et propylène glycol	3880	S	Propylène glycol



Fonction	Prog. n°	Niveau de réglage <sup>1)</sup>	Valeur standard
Concentration fluide hors-gel	3881	S	50%
Débit pompe	3884	S	200 l/h
Valeur impuls. pour gain	3887	S	10 l
<b>Chaudière combust solide</b>			
Verrouille les autr. générat. Arrêt   Marche	4102	S	Arrêt
Consigne mini	4110	S	65°C
dT° MARCHE	4130	S	8°C
dT° ARRET	4131	S	4 °C
Température de comparaison Sonde ECS B3   Sonde ECS B31   Sonde ballon stockage B4   Sonde ballon stockage B41   T° consigne départ   Consigne mini	4133	S	Sonde ballon stockage B41
Arrêt temporisé pompes	4140	S	20 min
<b>Ballon de stockage</b>			
Verrouil. auto générateur Sans   Avec B4   Par B4 et B42/B41	4720	S	Avec B4
Diff verrou auto générat	4721	S	5°C
dT° ballon stockage/CC	4722	S	-3°C
T° min bal stock. chauffage	4724	S	-- °C
T° max. charge	4750	S	80°C
T° refroid. adiabatique	4755	S	60°C
Refroidiss. adiab. ECS/CC Arrêt   Marche	4756	S	Arrêt
Refroid. adiab. collecteur Arrêt   Été   Permanent	4757	S	Arrêt
Avec intégration solaire Non   Oui	4783	S	Oui
dT° ENCL dérivat retour	4790	S	8°C
dT° arrêt dériv retour	4791	S	4 °C
T° compar dérivat retour Avec B4   Avec B41   Avec B42	4795	S	Avec B4
Sens action dérivat retour Abaissement de température   Elévation de température	4796	S	Elévation de température
Charge complète Arrêt   Mode chauffage   Permanent	4810	S	Arrêt
T° min charge complète	4811	S	8°C
Sonde charge complète Avec B4   Avec B42/41	4813	S	Avec B42/41
<b>Ballon ECS</b>			
 Paramètres selon le système hydraulique!			
Anticipation charge	5011	S	60 min
Surélévation T° consig dép.	5020	S	18°C
Surélévation transfert	5021	S	10°C

# Programmation

Fonction	Prog. n°	Niveau de réglage <sup>1)</sup>	Valeur standard
Type de charge Rechargement   Charge complète   Charge complète anti-légio.   Charge compl. 1ère du jour   Charge compl anti-legio+1e	5022	S	Charge complète
Différentiel	5024	S	4°C
Limitation durée de charge	5030	S	120 min
Protection contre décharge Arrêt   Permanent   Automatique	5040	S	Automatique
T° max. charge	5050	S	65°C
T° refroid. adiabatique	5055	S	80°C
Refroid. adiab. collecteur Arrêt   Été   Permanent	5057	S	Arrêt
Régime résistance électrique Remplacement   Été   Permanent	5060	S	Remplacement
Libération résistance élect. 24h/jour   Libération ECS   Progr. horaire 4/ECS	5061	S	Libération ECS
Régul. résistance élec. Thermostat externe   Sonde ECS	5062	S	Sonde eau sanitaire
Charge ECS accélérée auto. Arrêt   Marche	5070	S	Marche
Absorption excédent chaleur Arrêt   Marche	5085	S	Marche
Avec ballon stockage Non   Oui	5090	S	Oui
Avec régul. prim/ppe primaire Non   Oui	5092	S	Oui
Avec intégration solaire Non   Oui	5093	S	Oui
Vitesse rot. min. pompe	5101	S	0%
Vitesse rot. max. pompe	5102	S	100%
Xp Vitesse pompe	5103	S	35°C
Tn Vitesse rotation	5104	S	120 s
Tv vitesse de rotation	5105	S	45 s
Stratégie transf chrg ECS Arrêt   Permanent   Libération ECS	5130	S	Permanent
Surélév T° cir inter recharge	5139	S	5°C
Charge accélérée ECS	5140	S	2°C
Dépsmt mx T° crc interméd.	5141	S	2°C
Tempo. T° consigne départ	5142	S	30 s
Xp régulat. T° consig départ	5143	S	60°C
Tn régulat. consigne départ	5144	S	30 s
Tv régulat. T° consig départ	5145	S	30 s
Charge complète avec B36 Non   Oui	5146	S	Non
Diff temp démarr min Q33	5148	S	-3°C
Tempo dépsmt T° crc inter.	5151	S	30 s

Fonction	Prog. n°	Niveau de réglage <sup>1)</sup>	Valeur standard
<b>Configuration</b>			
Circuit chauffage 1 Arrêt   Marche	5710	M	Marche
Circuit chauffage 2 Arrêt   Marche	5715	M	Arrêt
Circuit chauffage 3 Arrêt   Marche	5721	M	Arrêt
Sonde ECS Sonde ECS B3   Thermostat	5730	S	Sonde ECS B3
Pompe/vanne ECS Q3 Pas de demande de charge   Pompe de charge   Vanne directionnelle	5731	S	Pompe de charge
Pos. base vanne direct ECS Dernière demande   Circuit de chauffage   ECS	5734	S	Circuit de chauffage
Circuit ECS séparé Arrêt   Marche	5736	S	Arrêt
Sens action van dériv ECS Position EN ECS   Position EN circuit chaud	5737	S	Position EN ECS
Cde ppe chd+ vne direcECS Toutes les demandes   Seulement demande CC1/ECS	5774	S	Toutes les demandes
Organe réglage solaire Pompe de charge   Vanne directionnelle	5840	S	Vanne directionnelle
Echangeur solaire externe Commun   Ballon ECS   Ballon de stockage	5841	S	Commun
Ballon ECS combiné Non   Oui	5870	S	Non
Sortie relais QX1 Sans   Pompe bouclage ECS Q4   Résist électr. ECS K6   Pompe panneau solaire Q5   Ppe circuit. consomm. 1 Q15   Pompe chaudière Q1   Sortie d'alarme K10   Pompe CC3 Q20   Ppe circuit. consomm. 2 Q18   Pompe primaire Q14   Vanne arrêt générateur Y4   Ppe chaud. comb. solide Q10   Programme horaire 5 K13   Vanne retour bal. stock Y15   Pompe échang extern sol K9   pe/vanne bal stock sol K8   Ppe/vanne piscine sol K18 Pompe circuit piscine Q19   Pompe cascade Q25   Ppe trnsfert stockage Q11   Ppe déstratif. ECS Q35   Ppe ECS circuit interm Q33   Demande chaleur K27   Pompe CC1 Q2   Pompe CC2 Q6   Pompe/vanne ECS Q3   Sortie de signalisation K35   Message d'état K36   Volet de fumées K37   Arrêt ventilateur K38	5890	M	Sans
Sortie relais QX2 Paramètre voir sortie relais QX1 (prog.-No. 5890)!	5891	M	Sans
Sortie relais QX3 Paramètre voir sortie relais QX1 (prog.-No. 5890)!	5892	M	Pompe/vanne ECS Q3
Entrée sonde BX1 Sans   Sonde ECS B31   Sonde collect. solaire B6   Sonde circulation ECS B39   Sonde ballon stockage B4   Sonde ballon stockage B41   Sonde T° fumées B8   Sonde départ commun B10   Sonde chaud. comb sold B22   Sonde charge ECS B36   Sonde ballon stockage B42   Sonde retour ligne B73   Sonde retour cascade B70   Sonde piscine B13   Sonde départ solaire B63   Sonde retour solaire B64	5930	M	Sonde collect. solaire B6
Entrée sonde BX2 Paramètre voir entrée sonde BX1 (prog.-no. 5930)!	5931	M	Sonde ECS B31

# Programmation

Fonction	Prog. n°	Niveau de réglage <sup>1)</sup>	Valeur standard
Fonction entrée H1 Sans   Commutation régime CC+ECS   Commutation régime ECS   Commutation régime des CC   Commutation régime CC1   Commutation régime CC2   Commutation régime CC3   Générat. bloqué attente   Message erreur/alarme   Demande circuit consomm. 1   Demande circuit consomm. 2   Libérat générateur piscine   Evacuation excédent chaleur   Libération piscine, solaire   Niveau de température ECS   Niveau de température CC1   Niveau de température CC2   Niveau de température CC3   Thermostat d'ambiance CC1   Thermostat d'ambiance CC2   Thermostat d'ambiance CC3   Thermostat ECS   Mesure impulsions   Retour info volet fumées   Empêchement démarrage   Demande circ.consomm.1 10V   Demande circ.consomm.2 10V   Puissance prescrite 10V	5950	M	Sans
Sens d'action contact H1 Contact de repos   Contact de travail	5951	M	Contact de travail
Valeur tension 1 H1	5953	S	0 Volt
Valeur fonction 1 H1	5954	S	0
Valeur tension 2 H1	5955	S	10 Volt
Valeur fonction 2 H1	5956	S	1000
Fonction entrée H4 Sans   Commutation régime CC+ECS   Commutation régime ECS   Commutation régime des CC   Commutation régime CC1   Commutation régime CC2   Commutation régime CC3   Générat. bloqué attente   Message erreur/alarme   Demande circuit consomm. 1   Demande circuit consomm. 2   Libérat générateur piscine   Evacuation excédent chaleur   Libération piscine, solaire   Niveau de température ECS   Niveau de température CC1   Niveau de température CC2   Niveau de température CC3   Thermostat d'ambiance CC1   Thermostat d'ambiance CC2   Thermostat d'ambiance CC3   Thermostat ECS   Mesure impulsions   Retour info volet fumées   Empêchement démarrage   Mesure de débit, fréquence Hz	5970	M	Sans
Sens d'action contact H4 Contact de repos   Contact de travail	5971	M	Contact de travail
Valeur fréquence 1 H4	5973	S	0
Valeur fonction 1 H4	5974	S	0
Valeur fréquence 2 H4	5975	S	0
Valeur fonction 2 H4	5976	S	0
Fonction entrée H5 Sans   Commutation régime CC+ECS   Commutation régime ECS   Commutation régime des CC   Commutation régime CC1   Commutation régime CC2   Commutation régime CC3   Générat. bloqué attente   Message erreur/alarme   Demande circuit consomm. 1   Demande circuit consomm. 2   Libérat générateur piscine   Evacuat. excédent chaleur   Libération piscine, solaire   Niveau de température ECS   Niveau de température CC1   Niveau de température CC2   Niveau de température CC3   Thermostat d'ambiance CC1   Thermostat d'ambiance CC2   Thermostat d'ambiance CC3   Thermostat ECS   Mesure impulsions   Retour info volet fumées   Empêchement démarrage	5977	M	Sans
Sens d'action contact H5 Contact de repos   Contact de travail	5978	M	Contact de travail

Fonction	Prog. n°	Niveau de réglage <sup>1)</sup>	Valeur standard
Fonct module d'extension 1 Sans   Multifonction   Circuit chauffage 1   Circuit chauffage 2   Circuit chauffage 3   Solaire ECS   Régulateur/pompe primaire	6020	M	Circuit chauffage 2
Fonction module d'extension 2 Paramètre voir module d'extension 1 (prog.-no. 6020)!	6021	M	Circuit chauffage 3
Sortie relais QX21 module 1 Paramètre voir sortie relais QX1 (prog.-No. 5890) sauf <i>Retour info volet fumées!</i>	6030	M	Sans
Sortie relais QX22 module 1 Paramètre voir sortie relais QX1 (prog.-No. 5890) sauf <i>Retour info volet fumées!</i>	6031	M	Sans
Sortie relais QX23 module 1 Paramètre voir sortie relais QX1 (prog.-No. 5890) sauf <i>Retour info volet fumées!</i>	6032	M	Sans
Sortie relais QX21 module 2 Paramètre voir sortie relais QX1 (prog.-No. 5890) sauf <i>Retour info volet fumées!</i>	6033	M	Sans
Sortie relais QX22 module 2 Paramètre voir sortie relais QX1 (prog.-No. 5890) sauf <i>Retour info volet fumées!</i>	6034	M	Sans
Sortie relais QX23 module 2 Paramètre voir sortie relais QX1 (prog.-No. 5890) sauf <i>Retour info volet fumées!</i>	6035	M	Sans
Entrée sonde BX21 module 1 Paramètre voir entrée sonde BX1 (prog.-no. 5930)!	6040	M	Sans
Entrée sonde BX22 module 1 Paramètre voir entrée sonde BX1 (prog.-no. 5930)!	6041	M	Sans
Entrée sonde BX21 module 2 Paramètre voir entrée sonde BX1 (prog.-no. 5930)!	6042	M	Sans
Entrée sonde BX22 module 2 Paramètre voir entrée sonde BX1 (prog.-no. 5930)!	6043	M	Sans
Fonction entrée H2 EM1 Sans   Commutation régime CC+ECS   Commutation régime ECS   Commutation régime des CC   Commutation régime CC1   Commutation régime CC2   Commutation régime CC3   Générat. bloqué attente   Message erreur/alarme   Demande circuit consomm. 1   Demande circuit consomm. 2   Libérat générateur piscine   Evacuation excédent chaleur   Libération piscine, solaire   Niveau de température ECS   Niveau de température CC1   Niveau de température CC2   Niveau de température CC3   Thermostat d'ambiance CC1   Thermostat d'ambiance CC2   Thermostat d'ambiance CC3   Thermostat ECS   Thermostat de sécurité CC   Empêchement démarrage   Demande circ.consomm. 1 10V   Demande circ.consomm.2 10V   Demande circ.consomm.3 10V   Puissance prescrite 10V	6046	M	Sans
Sens act. contact H2 mod.1 Contact de repos   Contact de travail	6047	M	Contact de travail
Valeur tension 1 H2 mod. 1	6049	S	0 Volt
Valeur fonct. 1 H2 module 1	6050	S	0
Valeur tension 2 H2 mod. 1	6051	S	10 Volt
Valeur fonct. 2 H2 module 1	6052	S	1000

# Programmation






Fonction	Prog. n°	Niveau de réglage <sup>1)</sup>	Valeur standard
Fonction entrée H2 EM2 Paramètre voir fonction entrée H1 (prog.-no. 5950)!	6054	M	Aucune
Sens act. contact H2 mod.2 Contact de repos   Contact de travail	6055	M	Contact de travail
Valeur tension 1 H2 mod. 2	6057	S	0 Volt
Valeur fonct. 1 H2 module 2	6058	S	0
Valeur tension 2 H2 mod. 2	6059	S	10 Volt
Valeur fonct. 2 H2 module 2	6060	S	1000
Fonction sortie P1 Sans   Pompe chaudière Q1   Pompe ECS Q3   Ppe ECS circuit interm Q33   Pompe CC1 Q2   Pompe CC2 Q6   Pompe CC3 Q20	6085	S	Pompe CC1 Q2
Type sonde collect. solaire CTN   PT 1000	6097	S	CTN
Correction sonde coll solaire	6098	S	0°C
Correction sonde T° ext.	6100	S	0.0°C
Constante de temps bâtiment	6110	M	10 h
Compens centr T° consigne	6117	S	20°C
Hors-gel de l'installation Arrêt   Marche	6120	S	Marche
Enregistrer sonde Non   Oui	6200	M	Non
Num. contrôle générateur 1	6212	S	
Num. contrôle générateur 2	6213	S	
N° contrôle ball.stockage	6215	S	
N° contrôle des CC	6217	S	
Version du logiciel	6220	S	
<b>Réseau LPB</b>			
Adresse appareil	6600	M	1
Adresse segment	6601	S	0
Fonction alimentation bus Arrêt   Automatique	6604	S	Automatique
Etat alimentation bus Arrêt   Marche	6605	S	
Affichage message système Non   Oui	6610	S	Oui
Temporisat. alarme	6612	S	--- min
Périmètre action commutat. Segment   Système	6620	S	Système
Commutation été Localisé   Centralisée	6621	S	Localisé
Commutation régime Localisé   Centralisée	6623	S	Centralisée
Blocage manuel générateur Localisé   Segment	6624	S	Locale

Fonction	Prog. n°	Niveau de réglage <sup>1)</sup>	Valeur standard
Affectation ECS Circuits chauffage locaux   Tous les CC du segment   Tous les CC du système	6625	S	Tous les CC du système
Limite. T° ext gén. extér Non   Oui	6632	S	Non
Fonctionnement horloge Autonome   Esclave sans ajustement   Esclave avec ajustement   Maître	6640	M	Esclave avec ajustement
Source T° extérieure	6650	S	
<b>Erreur</b>			
Message erreur	6700	U	
Code de diagnostic logiciel	6705	U	
Coffret phase pos. dérang	6706	U	
Réinitialis. relais alarme Non   Oui	6710	M	Non
Alarme T° départ 1	6740	S	--- min
Alarme T° départ 2	6741	S	--- min
Alarme T° départ 2	6742	S	--- min
Alarme T° chaudière	6743	S	--- min
Alarme charge ECS	6745	S	--- min
Historique 1 - Date / heure - Code erreur 1	6800	S	
Code de diagnostic logiciel 1 - Coffret phase 1	6805	S	
Historique 2 - Date / heure - Code erreur 2	6810	S	
Code de diagnostic logiciel 2 - Coffret phase 2	6815	S	
Historique 3 - Date / heure - Code erreur 3	6820	S	
Code de diagnostic logiciel 3 - Coffret phase 3	6825	S	
.	.	.	.
.	.	.	.
.	.	.	.
.	.	.	.
Historique 20 - Date / heure - Code erreur 20	6990	S	
Code de diagnostic logiciel 20 - Coffret phase 20	6995	S	
<b>Maintenance/régime spécial</b>			
Interv. heures fnc. brûleur	7040	S	--- h











# Programmation

Fonction	Prog. n°	Niveau de réglage <sup>1)</sup>	Valeur standard
H.fct brûleur depuis maint.	7041	S	0 h
Intervalle démar brûleur	7042	S	---
Démar. brûleur dep. mainten.	7043	S	0
Intervalle de maintenance	7044	S	--- mois
Tps depuis maintenance	7045	S	0 mois
Vitesse ventil. courant ionis.	7050	S	0 rpm
Message courant ionisat. Non   Oui	7051	S	Non
Fonction de ramonage Arrêt   Marche	7130	U	Arrêt
Régime manuel Arrêt   Marche	7140	U	Arrêt
Fonction d'arrêt régulateur Arrêt   Marche	7143	S	Arrêt
Consigne arrêt régulateur	7145	S	
Téléphone SAV	7170	M	---
Pos mémoire Pstick	7250	S	0
Commande Pstick Pas d'activité   Lecture de la mémoire   Ecriture mémoire	7252	S	Pas d'activité
Progression Pstick	7253	S	0 %
PStick État Pas de mémoire   Clef reconnue prête   Ecriture mémoire   Lecture de la mémoire   Test CEM actif   Erreur d'écriture   Erreur de lecture   Jeu de données incompatible   Type mémoire incorrect   Erreur de format mémoire   Vérification jeu de données   Jeu de données verrouillé   Lecture verrouillée	7254	S	
<b>Test des entrées/sorties</b>			
Test des relais Pas de test   Tout est à l'ARRET   Sortie relais QX1   Sortie relais QX2   Sortie relais QX3   Sortie relais QX4   Sortie relais QX21 module 1   Sortie relais QX22 module 1   Sortie relais QX23 module 1   Sortie relais QX21 module 2   Sortie relais QX22 module 2   Sortie relais QX23 module 2	7700	M	Pas de test
Test sortie P1	7713	M	
Signal PWM P1	7714	M	
T° extérieure B9	7730	M	
Température ECS B3/B38	7750	M	
T° chaudière B2	7760	M	
T° sonde BX1	7820	M	
T° sonde BX2	7821	M	
T° sonde BX3	7822	M	
T° sonde BX21 module 1	7830	M	
T° sonde BX22 module 1	7831	M	
T° sonde BX21 module 2	7832	M	
T° sonde BX22 module 2	7833	M	



Fonction	Prog. n°	Niveau de réglage <sup>1)</sup>	Valeur standard
Signal de tension H1	7840	M	
Etat du contact H1 Ouvert   Fermé	7841	M	
Signal tension H2 module 1	7845	M	
Etat contact H2, module 1 Ouvert   Fermé	7846	M	
Signal tension H2 module 2	7848	M	
Etat contact H2, module 2 Ouvert   Fermé	7849	M	
Etat contact H4 Ouvert   Fermé	7860	M	
Fréquence H4	7862	M	
Etat contact H5 Ouvert   Fermé	7865	M	
Etat contact H6 Ouvert   Fermé	7872	M	
<b>Etat</b>			
Etat circuit chauffage 1	8000	M	
Etat circuit chauffage 2	8001	M	
Etat circuit chauffage 3	8002	M	
Etat ECS	8003	M	
Etat chaudière	8005	M	
Etat collecteur solaire	8007	M	
Etat chaud. combust solide	8008	M	
Etat brûleur	8009	M	
Etat ballon de stockage	8010	M	
Etat piscine	8011	M	
<b>Diagnostic cascade</b>			
Priorité/Etat Génér' 1 Absent   En dérangement   Intervention man. active   Blocage générateur actif   Fct ramonage active   Temporairement non dispo   Limitation T° ext. active   Non libéré   Libéré	8100	M	
Priorité/Etat Génér' 2  Voir paramètre Priorité/Etat Génér 1 (prog.-no. 8100)!	8102	M	
Priorité/Etat Génér' 3  Voir paramètre Priorité/Etat Génér 1 (prog.-no. 8100)!	8104	M	
Priorité/Etat Génér' 4  Voir paramètre Priorité/Etat Génér 1 (prog.-no. 8100)!	8106	M	
Priorité/Etat Génér' 5  Voir paramètre Priorité/Etat Génér 1 (prog.-no. 8100)!	8108	M	
Priorité/Etat Génér' 6  Voir paramètre Priorité/Etat Génér 1 (prog.-no. 8100)!	8110	M	


# Programmation

Fonction	Prog. n°	Niveau de réglage <sup>1)</sup>	Valeur standard
Priorité/Etat Génér' 7  Voir paramètre Priorité/Etat Génér 1 (prog.-no. 8100)!	8112	M	
Priorité/Etat Génér' 8  Voir paramètre Priorité/Etat Génér 1 (prog.-no. 8100)!	8114	M	
Priorité/Etat Génér' 9  Voir paramètre Priorité/Etat Génér 1 (prog.-no. 8100)!	8116	M	
Priorité/Etat Génér' 10  Voir paramètre Priorité/Etat Génér 1 (prog.-no. 8100)!	8118	M	
Priorité/Etat Génér' 11  Voir paramètre Priorité/Etat Génér 1 (prog.-no. 8100)!	8120	M	
Priorité/Etat Génér' 12  Voir paramètre Priorité/Etat Génér 1 (prog.-no. 8100)!	8122	M	
Priorité/Etat Génér' 13  Voir paramètre Priorité/Etat Génér 1 (prog.-no. 8100)!	8124	M	
Priorité/Etat Génér' 14  Voir paramètre Priorité/Etat Génér 1 (prog.-no. 8100)!	8126	M	
Priorité/Etat Génér' 15  Voir paramètre Priorité/Etat Génér 1 (prog.-no. 8100)!	8128	M	
Priorité/Etat Génér' 16  Voir paramètre Priorité/Etat Génér 1 (prog.-no. 8100)!	8130	M	
Température départ cascade	8138	M	
Consigne départ cascade	8139	M	
Température retour cascade	8140	M	
Consigne retour cascade	8141	M	
Commut séquence gén actu	8150	M	
<b>Diagnostic générateur</b>			
Pompe chaudière Q1	8304	S	
Vitesse ppe chaudière	8308	S	
Température de chaudière	8310	M	
Consigne chaudière	8311	M	
Point commutation chaudière	8312	M	
T° retour chaudière	8314	M	
Température des fumées	8316	M	
Température fumées max.	8318	M	
Vitesse de ventilateur	8323	M	
Consigne vent. brûleur	8324	M	
Commande act. du vent. brûleur	8325	M	
Modulation brûleur	8326	M	
Courant d'ionisation	8329	M	

Fonction	Prog. n°	Niveau de réglage <sup>1)</sup>	Valeur standard
Heures fonct. 1e allure	8330	U	
Compteur dém. 1e allure	8331	M	
Heures fonct. chauffage	8338	U	
Heures fonct. ECS	8339	U	
N° de phase actuel	8390	S	
Pompe panneau solaire 1	8499	M	
Org réglage solaire ballon	8501	S	
Org réglage solaire piscine	8502	S	
T° collect. solaire 1	8510	M	
T° max panneau solaire 1	8511	M	
T° min panneau solaire 1	8512	M	
dT° collect. solaire1/ECS	8513	M	
dT° collect. solair 1/b.stock.	8514	M	
dT° collect. solaire1/piscine	8515	M	
T° départ solaire	8519	S	
T° retour solaire	8520	S	
Rendemt journalier énerg sol	8526	U	
Rendemt global énerg sol	8527	U	
Heures fonctmt solaire	8530	U	
Hrs fct surchauffe collect.	8531	S	
Heures fonc pompe solaire	8532	U	
T° chaud. combust. solide	8560	M	
Hres fct chaud comb'solide	8570	M	
<b>Diagnostic consommateurs</b>			
Température extérieure	8700	U	
T° extérieure min	8701	U	
T° extérieure max	8702	U	
T° extérieure atténuée	8703	S	
T° extérieure mélangée	8704	S	
Pompe CC 1	8730	M	
Arrêt   Marche			
Vanne mél. CC1 ouverte	8731	M	
Arrêt   Marche			
Vanne mél. CC1 fermée	8732	M	
Arrêt   Marche			
Vitesse pompe CC1	8735	M	
Température ambiante 1	8740	M	
T° consigne d'ambiance 1	8741	M	
Température de départ 1	8743	M	
T° consigne départ 1	8744	M	
Thermostat d'ambiance 1	8749	M	
Aucune demande   Demande			

# Programmation

Fonction	Prog. n°	Niveau de réglage <sup>1)</sup>	Valeur standard
Pompe cCC 2 Arrêt   Marche	8760	M	
Vanne mél. CC2 ouverte Arrêt   Marche	8761	M	
Vanne mél. CC2 fermée Arrêt   Marche	8762	M	
Vitesse Pompe CC2	8765	M	
Température ambiante 2	8770	M	
T° consigne d'ambiance 2	8771	M	
Température de départ 2	8773	M	
T° consigne départ 2	8774	M	
Thermostat d'ambiance 2 Aucune demande   Demande	8779	M	
Pompe CC 3 Arrêt   Marche	8790	M	
Vanne mélange CC 3 ouverte Arrêt   Marche	8791	M	
Vanne mélange CC 3 fermée Arrêt   Marche	8792	M	
Vitesse pompe CC 3	8795	M	
Température ambiante 3	8800	M	
T° consigne d'ambiance 3	8801	M	
T° consigne départ 3	8803	M	
Température de départ 3	8804	M	
Thermostat d'ambiance 3 Aucune demande   Demande	8809	M	
Pompe ECS Arrêt   Marche	8820	M	
Vitesse pompe ECS	8825	S	
Vitesse ppe circ interm ECS	8826	S	
Température ECS 1	8830	M	
Consigne ECS	8831	M	
Température ECS 2 (B31)	8832	M	
Température circulation ECS	8835	S	
Température de charge ECS	8836	S	
T° consig départ circ. cons1	8875	M	
T° consig départ circ. cons2	8885	M	
T° consig départ circ. cons3	8895	M	
Température piscine	8900	M	
Consigne piscine	8901	M	
Température régul. primaire	8930	S	
Consigne régul. primaire	8931	S	
Température départ ligne	8950	S	
T° consigne départ de ligne	8951	S	

Fonction	Prog. n°	Niveau de réglage <sup>1)</sup>	Valeur standard
T° retour de ligne	8952	S	
Consigne puissance de ligne	8962	S	
T° ballon de stockage 1 (B4)	8980	M	
Consigne ballon stockage	8981	M	
T° ballon de stockage 2 (B41)	8982	M	
T° ballon de stockage 3 (B42)	8983	M	
Sortie par relais QX1 Arrêt   Marche	9031	M	
Sortie relais QX2 Arrêt   Marche	9032	M	
Sortie relais QX3 Arrêt   Marche	9033	M	
Sortie relais QX21 module 1 Arrêt   Marche	9050	M	
Sortie relais QX22 module 1 Arrêt   Marche	9051	M	
Sortie relais QX23 module 1 Arrêt   Marche	9052	M	
Sortie relais QX21 module 2 Arrêt   Marche	9053	M	
Sortie relais QX22 module 2 Arrêt   Marche	9054	M	
Sortie relais QX23 module 2 Arrêt   Marche	9055	M	
<b>Coffret de sécurité</b>			
Durée préventilation	9500	S	40 s
Puiss requise préventilation	9504	S	WOB 20: 13,3 kW <sup>*)</sup> WOB 25: 15,0kW <sup>*)</sup>
Puiss requise allumage	9512	S	WOB 20: 13,3 kW <sup>*)</sup> WOB 25: 15,0 kW <sup>*)</sup>
Puiss requise chrg part	9524	S	WOB 20: 10,0 kW <sup>*)</sup> WOB 25: 12,5 kW <sup>*)</sup>
Puiss requise pleine chrg	9529	S	WOB 20: 20,0 kW <sup>*)</sup> WOB 25: 25,0 kW <sup>*)</sup>
Durée post-ventilation	9540	S	50 s
Pente puiss/vitesse ventilo	9626	S	WOB 20: 237,6 WOB 25: 252,0
Section Y puiss/vites ventil	9627	S	WOB 20: 650,0 WOB 25: 0
<sup>*)</sup> Les réglages kW sont des valeurs approx. Des valeurs précises peuvent être déterminées p. ex. par le compteur à gaz.			
<b>Info</b>			
 L'affichage des valeurs d'information dépend de l'état de service !			
Message erreur			

# Programmation

Fonction	Prog. n°	Niveau de réglage <sup>1)</sup>	Valeur standard
Alarme de maintenance			
Consigne régime manuel			
Consigne arrêt régulateur			
Température de chaudière			
Etat circuit chauffage 1			
Etat circuit chauffage 2			
Etat circuit chauffage 3			
Etat ECS			
Etat chaudière			
Etat solaire			
Etat chaud. combust solide			
Etat ballon de stockage			
Etat piscine			
Année			
Date			
Heure			
Téléphone SAV			

<sup>1)</sup> U = utilisateur final; M= mise en service S = Spécialiste



Les paramètres portant les numéros de programme 1 - 54 sont des paramètres individuels de l'unité de commande et d'appareil ambiant et peuvent donc être réglés différemment sur les deux appareils. Tous les paramètres à partir du numéro de programme 500 sont déposés sur le régulateur et donc identiques. La dernière valeur modifiée est la valeur valable.

## 8.4 Explications de la liste des paramètres

Heure et date  
(1 -3)

### Heure et date

La régulation possède une horloge annuelle avec des possibilités de réglage pour l'heure, le jour/le mois et l'année. Pour que les programmes de chauffe fonctionnent conformément à la programmation effectuée auparavant, l'heure et la date doivent avoir auparavant été correctement réglées.

Heure d'été  
(5 - 6)

Le début de l'heure d'été peut être réglée sous le progr. no. 5; le réglage de la fin de l'heure d'été se fait sous le progr. no. 6. Le changement se fait respectivement le dimanche après la date réglée.

Langue  
(20)

### Interface utilisateur

Sous le progr. no 20, il est possible de modifier la langue de guidage par menu.

Info  
(22)

*Temporaire* : L'affichage d'info passe sur l'affichage de base après 8 mn  
*Permanent* : L'affichage d'info reste affiché en permanence après son appel avec la touche d'info.

Contraste de l'afficheur  
(25)

Le contraste de l'afficheur d'écran peut être réglé sous le progr. n° 25

Verrouillage exploitation  
(26)

Lorsque le blocage est en service, les éléments de commande suivants sont bloqués:

- Touches de mode de service pour mode eau de chauffe et eau chaude sanitaire
- Bouton rotatif (température ambiante théorique de confort)
- Touche de présence (appareil ambiant uniquement)

Verrouillage programmation  
(27)

Lorsque le blocage est en service, les paramètres peuvent être affichés mais ne peuvent pas être modifiés.

- Suppression temporaire:  
Appuyer simultanément sur la touche OK et ESC pendant min. 3 s. Le blocage est à nouveau actif dès que le niveau de programmation est quitté.
- Suppression durable :  
Suppression temporaire tout d'abord puis prog. no. 27 sur „Arrêt“

Unités  
(29)

Sous progr. no. 29, un choix peut être effectué entre les unités SI (°C, bar) et les unités américaines (°F, PSI).

Sauvegarder régl de base  
(30)

Les paramètres de la régulation sont inscrites/sauvegardées dans l'appareil ambiant (uniquement disponibles pour l'appareil ambiant).



**Attention!** Les paramètres de l'appareil d'ambiance sont recouvertes! Cela permet de sécuriser la programmation individuelle de la régulation dans l'appareil d'ambiance.

Activer réglage de base  
(31)

Les paramètres sauvegardés dans l'unité de commande ou l'appareil ambiant sont écrits dans la régulation.



**Attention!** Les paramètres de la régulation sont recouvertes! Dans l'unité de commande, le réglage usine est enregistré.

- Activation du progr. no. 31 sur *l'interface utilisateur*:  
La régulation est ramenée **sur réglage d'usine**.
- Activation du progr. no. 31 sur *l'appareil ambiant*:  
La programmation individuelle de l'appareil ambiant est écrite dans la régulation.



Ce paramètre est uniquement visible lorsqu'un réglage de base adapté est disponible dans l'unité de commande !

Utilisation  
(40)

- *Appareil d'ambiance 1/2*: Ce réglage permet de définir pour quel circuit de chauffe l'appareil ambiant sur lequel ce réglage est effectué doit être utilisé. Lors de la sélection de l'**appareil ambiant 1**, il est possible d'affecter d'autres circuits de chauffe à l'appareil ambiant sous progr. no. 42 tandis que, lors de la sélection de l'**appareil ambiant 2**, **seul le circuit de chauffe 2** peut être commandé.
- *Interface utilisateur*: Ce réglage est prévu pour la commande pure sans fonctions ambiantes et n'est pas nécessaire en relation avec ce régulateur.
- *Appareil de service*: Ce réglage sert p. ex. à sauvegarder ou à enregistrer des réglages de régulateurs.

# Programmation

Affectation appareil 1 (42)	Si le réglage <b>appareil ambiant 1</b> (progr. no. 40) a été choisi sur l'appareil ambiant, il doit être défini sous progr. no. 42 à quels circuits de chauffe l'appareil ambiant 1 doit être affecté.
Exploitation CC2/CC3 (44, 46)	A la sélection de l' <b>appareil ambiant 1</b> ou de <b>interface utilisateur</b> (prog.no. 40) il doit être défini sous le prog.no. 44 ou 46 si les circuits chauffage CC2 et CC3 doivent être commandés conjointement avec le circuit chauffage 1 ou indépendamment du circuit chauffage 1.
Temp ambiante appareil 1 (47)	Sous progr. n° 47, il est possible de choisir l'affectation de l'appareil ambiant 1 par rapport aux circuits de chauffe. <i>Seulement circuit chauff 1:</i> La température ambiante est exclusivement envoyée au circuit de chauffe 1. <i>Affectation circuit chauffag:</i> La température ambiante est envoyée aux circuits de chauffe affectés sous progr. n° 42.
Touche présence appareil 1 (48)	L'affectation de la touche de présence peut être choisie sous le progr. no. 48. <i>Aucune:</i> Le fait d'appuyer sur la touche de présence n'a pas de répercussion sur les circuits de chauffe. <i>Seulement circuit chauff 1:</i> La touche de présence agit uniquement sur le circuit de chauffe 1. <i>Affectation circuit chauffag:</i> La touche de présence agit sur les circuits de chauffe affectés sous le progr. no. 42.
Correction sonde d'ambiance (54)	L'affichage de la température peut être corrigé de la valeur transmise par la sonde ambiante sous prog. no. 54.
Version du logiciel (70)	Affichage de la version du logiciel actuel.

## Programmes horaires



**Remarque:** Les programmes de temps 1 et 2 sont toujours affectés aux circuits de chauffe respectifs (1 et 2) et sont uniquement affichés lorsque ces circuits de chauffe sont disponibles et également en service dans le menu **Configuration** (prog.-no. 5710 et 5715).

Le programme horaire 3 peut, selon le réglage pour le circuit chauffage 3, être utilisé pour l'eau potable et pour la pompe de circulation et est toujours affiché.

Le programme horaire 4 peut, selon le réglage, être utilisé pour l'eau potable et pour la pompe de circulation et est toujours affiché.

Aucune fonction n'est affectée au programme horaire 5 et il peut être utilisé pour une application au choix par une sortie QX.

Présélection  
(500, 520, 540, 560, 600)

Sélection des jours de semaine ou des blocs de semaine. Les blocs de semaine (lu-di, lu-ve et sa-di) servent d'auxiliaires de réglage. Les temps réglés à cet endroit sont seulement copiés sur les différents jours de la semaine et peuvent être modifiés selon les besoins dans les différents jours de la semaine.

Les temps des différents jours de la semaine sont toujours déterminants pour le programme de chauffe.



**Remarque:** Si un temps est modifié dans un groupe de jours, toutes les 3 phases de mise en/hors service sont reprises automatiquement dans le groupe de jours. Pour appeler des groupes de jours (lu-di, lu-ve ou sa-di), tourner le bouton rotatif sur la gauche, pour appeler des jours individuels (lu, ma, me, je, ve, sa, di), tourner le bouton rotatif sur la droite.



Phases de chauffe  
(501 à 506, 521 à 526, 541 à  
546, 561 à 566, 601 à 606)



Il est possible de régler jusqu'à 3 phases de chauffe par circuit de chauffe qui sont actives pendant les jours réglés sous la **présélection** (Prog. nos. 500, 520, 540, 560). En phases de chauffe, la chauffe s'effectue à la consigne confort réglée. En dehors des phases de chauffe, la chauffe se fait à la valeur théorique réduite.

**Remarque:** Les programmes de temps sont uniquement actifs en mode de service „Automatique“.

Copier  
(515, 535, 555, 575, 615)



Le programme de commutation de temps d'un jour peut être copié et affecté à un autre ou plusieurs jours.

**Remarque:** Les blocs de semaines ne peuvent pas être copiés.

Valeurs par défaut  
(516, 536, 556, 576, 616)



Réglage des valeurs standards indiquées dans le panneau de réglage.

**Remarque concernant le programme horaire 4 / ECS :** Pour des raisons de commodité, il est nécessaire que 2 phases de chauffe soient programmées avec un intervalle d'au moins 10 min! La 1ère phase doit avoir lieu avant la 1ère phase de chauffe du chauffage, BRÖTJE recommande un premier réchauffement du ballon d'une heure.

### Programmes vacances

Le programme vacances permet de régler les circuits de chauffe pendant une période de vacances définie à un niveau de fonctionnement sélectionné.

Présélection  
(641, 651, 661)

On peut choisir 8 périodes des vacances avec cette présélection.

Début vacances  
(642, 652, 662)

Entrée du début des vacances.

Fin vacances  
(643, 653, 663)

Entrée de la fin des vacances.

Niveau de température  
(648, 658, 668)



Sélection du niveau de température (consigne réduite ou protection hors- gel) pour le programme vacances.

**Remarque:** Une période de vacances se termine respectivement le dernier jour à 00 h 00. Les programmes vacances sont uniquement actifs en mode „Automatique“.

### Circuits de chauffe

Consigne confort  
(710, 1010, 1310)

Réglage de la valeur théorique confort en phases de chauffe. Sans sonde ambiante ou avec une influence ambiante hors service (prog.-no. 750, 1050, 1350) cette valeur sert à calculer la température départ pour atteindre théoriquement la température ambiante réglée.

Consigne réduit  
(712, 1012, 1312)

Réglage de la température ambiante souhaitée pendant la phase de chauffe d'abaissement. Sans sonde ambiante ou avec une influence ambiante hors service (prog.-no. 750, 1050, 1350) cette valeur sert à calculer la température départ pour atteindre théoriquement la température ambiante réglée.

# Programmation

Consigne hors-gel  
(714, 1014, 1314)

Réglage de la température ambiante souhaitée pendant le fonctionnement de la protection contre le gel. Sans sonde ambiante ou avec une influence ambiante hors service (prog.-no. 750, 1050, 1350) cette valeur sert à calculer la température départ pour atteindre théoriquement la température ambiante réglée. Le circuit de chauffe reste hors service jusqu'à ce que la température départ tombe de sorte que la température ambiante tombe en dessous de la température de protection contre le gel.

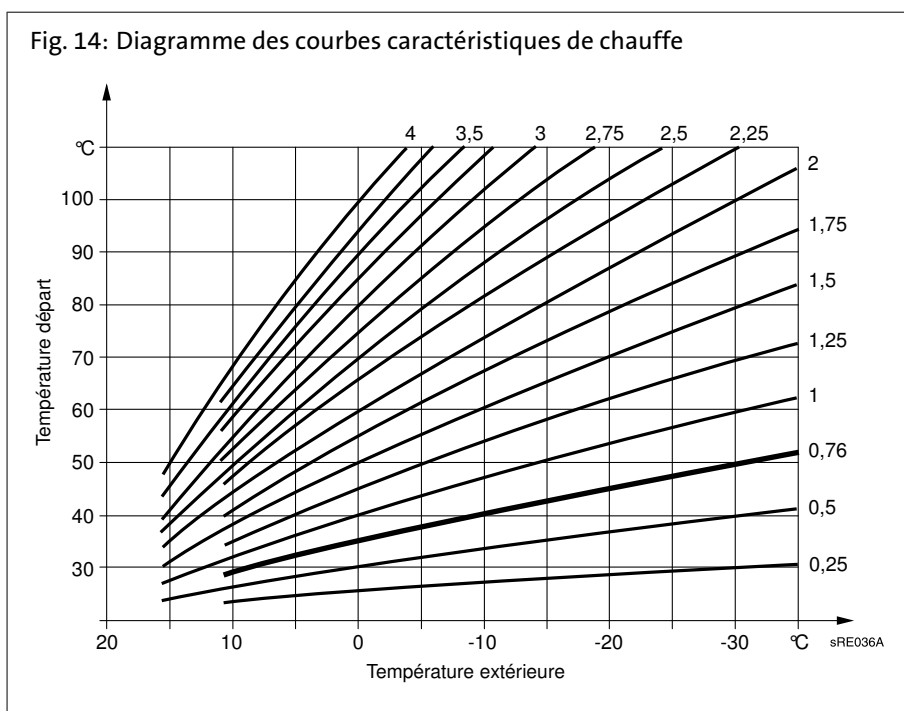
Pente de la courbe  
(720, 1020, 1320)

La courbe caractéristique de chauffe sert à former la température départ de consigne qui est utilisée à l'aide de la température extérieure pour la régulation. La pente indique de combien la température départ varie lorsque les températures extérieures changent.

## Détermination de la pente des courbes caractéristiques de chauffe

Inscrire dans le diagramme la température extérieure calculée la plus basse selon la zone climatique (p. ex.  $-12^{\circ}\text{C}$  à Paris  $\rightarrow$  ligne verticale à  $-12^{\circ}\text{C}$ , voir Fig. 14). Inscrire la température départ maximale du circuit de chauffe pour laquelle une température ambiante de  $20^{\circ}\text{C}$  calculée peut encore être atteinte à une température extérieure de  $-12^{\circ}\text{C}$  (p. ex. ligne horizontale à  $60^{\circ}\text{C}$ ).

Le point d'intersection des deux lignes donne la valeur de la pente des courbes caractéristiques de chauffe.



Translation de la courbe  
(721, 1021, 1321)

Correction de la courbe caractéristique de chauffe par décalage parallèle lors d'une température ambiante généralement trop élevée ou trop basse

Adaptation de la courbe  
(726, 1026, 1326)

Adaptation automatique de la courbe caractéristique de chauffe aux conditions actuelles, suite à quoi il n'est pas nécessaire de corriger la pente des courbes caractéristique de chauffe.

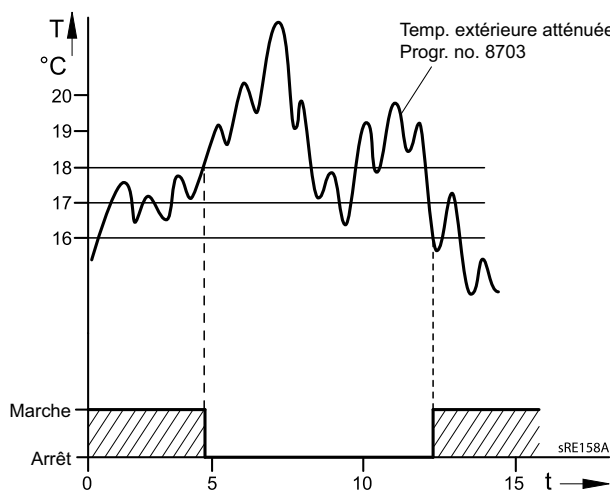


Pour adapter automatiquement la courbe caractéristique de chauffe, une sonde ambiante doit être raccordée. La valeur pour l'influence ambiante (voir Prog. no. 750, 1050, 1350) doit être comprise entre 1% et 99%. Au cas où des valves de radiateur se trouveraient dans l'espace de guidage (lieu de montage de la sonde ambiante), celles-ci doivent être complètement ouvertes.

Limite de chauffe été/hiver  
(730, 1030, 1330)

Dès que la moyenne de la température extérieure des dernières 24 heures dépasse de 1°C la valeur ici réglée ici, le circuit de chauffe passe en mode d'été. Dès que la moyenne de la température extérieure des dernières 24 heures est inférieure de 1°C à la valeur ici réglée ici, le circuit de chauffe passe en mode d'hiver.

Fig. 15: Limite de chauffe été/hiver



LCEH Limite de chauffe été/hiver  
T Température  
t Temps

Limite chauffe journalière  
(732, 1032, 1332)

La fonction Limite chauffe journalière met le circuit de chauffe hors service lorsque la température extérieure actuelle augmente jusqu'à la différence ici réglée sur le niveau de service actuel (valeur de consigne réduite ou confort). Le chauffage se remet en marche lorsque la température extérieure actuelle tombe à nouveau en dessous de la différence réglée moins 1°C.



En modes de service **Confort permanent** et **Reduit permanent** cette fonction n'est pas active.

T° consigne départ min  
(740, 1040, 1340)  
T° consigne départ max  
(741, 1041, 1341)

Réglage d'une plage pour la valeur théorique départ. Lorsque la valeur théorique de température départ atteint l'une des valeurs limites, la valeur limite correspondante n'est pas dépassée en hausse ou en baisse même lorsqu'une demande de chaleur augmente ou baisse.

T° cons départ thermost amb  
(742, 1042, 1342)

La valeur théorique départ réglée ici est valable en cas de mode thermostat ambiant réglé. Lors du réglage - - °C, la consigne départ résulte de la température extérieure et de la courbe caractéristique de chauffe.

# Programmation

Influence de l'ambiance  
(750, 1050, 1350)



La température départ est calculée par la courbe de chauffage en fonction de la température extérieure. Ce type de guidage implique que la courbe caractéristique de chauffe soit correctement réglée car, dans ce réglage, la régulation ne tient pas compte de la température ambiante.

**Remarque:** Si, ce pendant un appareil ambiant RGT/RGTF ou RGB est raccordé et si le réglage „influence ambiante“ est réglé entre 1 et 99%, l'écart de la température ambiante par rapport à la valeur de consigne est saisi et pris en considération lors de la régulation de la température. Il est ainsi possible de tenir compte de la chaleur tierce et une température ambiante plus constante est possible. L'influence de l'écart peut être réglé en pourcent. Plus la pièce de guidage est bonne (température ambiante non falsifiée, lieu de montage correct, etc.) plus la valeur peut être réglée élevée et plus la température ambiante est prise en compt.



**Attention! Ouvrir les valves de radiateurs!**

Au cas où des valves de radiateur se trouveraient dans l'espace de guidage (lieu de montage de la sonde ambiante), celles-ci doivent être complètement ouvertes.

- Réglage en fonction des températures extérieures avec influence de l'ambiance: 1% - 99%
- Réglage en fonction des températures extérieures: - - - %
- Réglage en fonction d'influence de l'ambiance: 100%

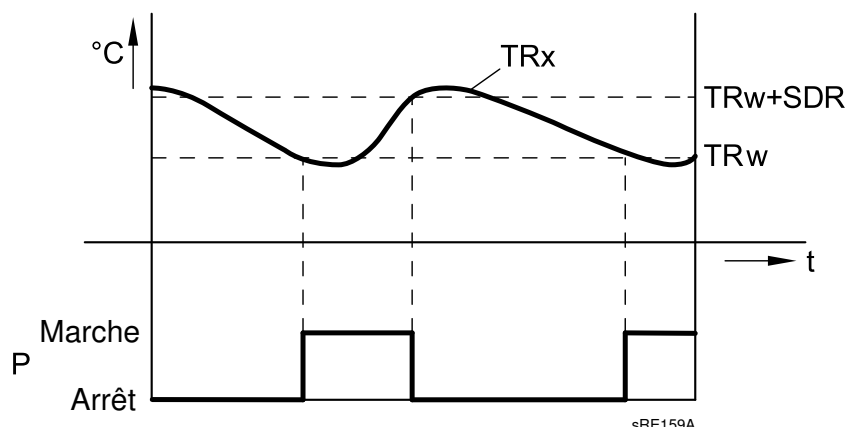
Limit. influence ambiante  
(760, 1060, 1360)



De par l'écart de commutation ici réglé, la pompe du circuit de chauffe est mise en ou hors service en fonction de la température ambiante. Le point de mise hors service de la pompe est réglé en tant qu'écart par rapport à la valeur de consigne ambiante réglée. Le point de mise en marche de la pompe se trouve lors de la valeur de consigne ambiante réglée. Cette fonction est uniquement possible avec un appareil ambiant RGT/ RGTF ou RGB et une influence ambiante active.

Une sonde ambiante doit être raccordée.

Fig. 16: Limit. influence ambiante

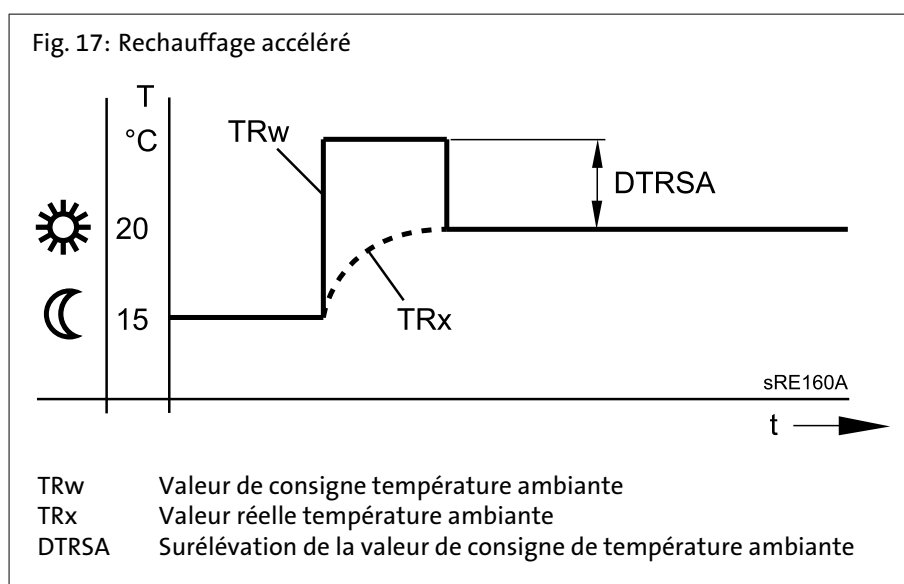


TRx	Valeur réelle température ambiante
TRw	Valeur de consigne température ambiante
SDR	Ecart de commutation ambiante
P	Pompe
t	Temps

## Rechauffage accéléré (770, 1070, 1370)

La mise en température accélérée devient active lorsque la valeur de consigne ambiante du mode de protection ou du mode de réduction passe sur le mode confort. Pendant la mise en température accélérée, la valeur de consigne ambiante est augmentée de la valeur ici réglée. De cette manière, la température ambiante réelle passe à la nouvelle valeur de consigne dans un délai bref. La mise en température accélérée est achevée lorsque la température ambiante mesurée avec un appareil ambiant RGT/RGTF ou RGB (accessoires) a augmentée jusqu'à 0,25 °C sous la valeur de consigne confort

Sans sonde ambiante ou sans influence ambiante, la chauffe rapide est effectuée à l'appui d'un calcul interne. Etant donné que la valeur de consigne ambiante sert de base, la durée de la mise en température accélérée et l'effet sur la température ambiante varient selon la température extérieure.



## Abaissement accéléré (780, 1080, 1380)

L'abaissement accéléré devient actif lorsque la valeur de consigne ambiante passe du niveau confort à un autre niveau (au choix mode de réduction ou mode de protection). Pendant l'abaissement accéléré, la pompe circuit de chauffe est hors service et la vanne mélangeuse est également fermée sur les circuits mélangeurs. Pendant l'abaissement accéléré, aucune demande de chaleur n'est envoyée au producteur de chaleur.

L'abaissement accéléré est possible avec ou sans sonde ambiante: avec une sonde ambiante, la fonction met le circuit de chauffe hors service jusqu'à ce que la température ambiante soit retombée à la valeur de consigne réduite ou à la valeur de consigne de protection contre le gel. Si la température ambiante est tombée jusqu'à la valeur de consigne réduite ou de protection contre le gel, la pompe du circuit de chauffe est remise en marche et la valve mélangeuse est libérée. Sans sonde ambiante, l'abaissement accéléré met le chauffage hors service en fonction de la température extérieure et de la constante de temps du bâtiment (prog. no. 6110) jusqu'à ce que la température soit théoriquement tombée à la valeur de consigne de réduction ou de protection contre le gel.

Durée de l'abaissement rapide lors d'un abaissement de 2°C en h:  
 (p. ex. Consigne confort = 20°C, Consigne réduit = 18°C)

Température extérieure mixte:	Constante de temps bâtiment (configuration, progr. no. 6110)						
	0 h	2 h	5 h	10 h	15 h	20 h	50 h
15°C	0	3,1	7,7	15,3	23		
10°C	0	1,3	3,3	6,7	10	13,4	

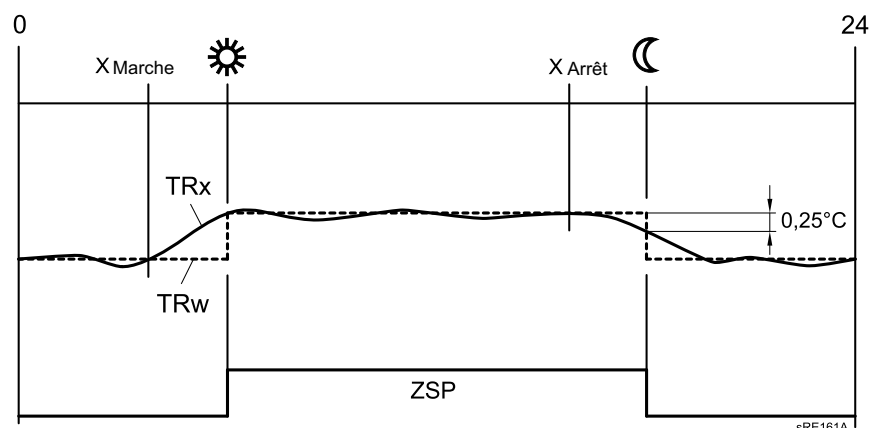
# Programmation

5°C	0	0,9	2,1	4,3	6,4	8,6	21,5
0°C	0	0,6	1,6	3,2	4,7	6,3	15,8
-5°C	0	0,5	1,3	2,5	3,8	5	12,5
-10°C	0	0,4	1	2,1	3,1	4,1	10,3
-15°C	0	0,4	0,9	1,8	2,6	3,5	8,8
-20°C	0	0,3	0,8	1,5	2,3	3,1	7,7
Durée de l'abaissement rapide lors d'un abaissement de 4°C en h:							
Température extérieure mixte:	<b>Constante de temps bâtiment (configuration, progr. no. 6110)</b>						
	0 h	2 h	5 h	10 h	15 h	20 h	50 h
15°C	0	9,7	24,1				
10°C	0	3,1	7,7	15,3	23		
5°C	0	1,9	4,7	9,3	14	18,6	
0°C	0	1,3	3,3	6,7	10	13,4	
-5°C	0	1	2,6	5,2	7,8	10,5	26,2
-10°C	0	0,9	2,1	4,3	6,4	8,6	21,5
-15°C	0	0,7	1,8	3,6	5,5	7,3	18,2
-20°C	0	0,6	1,6	3,2	4,7	6,3	15,8

Optimis. max à l'enclench.  
(790, 1090, 1390)  
Optimis. max. à la coupure  
(791, 1091, 1391)

L'optimisation d'enclenchement et de d'arrêt est une fonction de temps et possible avec ou sans appareil ambiant. Avec l'appareil ambiant, la commutation du niveau de service est avancée par rapport à l'heure programmée de manière que la dynamique du bâtiment (temps de chauffe et de refroidissement) soit prise en considération. Le niveau de température souhaité est ainsi exactement atteint au moment programmé. Si ce n'est pas le cas (trop tôt ou trop tard), une nouvelle heure de commutation est alors calculée et elles aboutira la prochaine fois. Sans sonde ambiante, une heure d'avance est calculée à l'appui de la température extérieure et de la constante de temps du bâtiment (prog. no. 6110). Le temps d'optimisation (avance) peut ici être limité à une valeur maximale. En réglant le temps d'optimisation = 0, la fonction est alors hors service.

Fig. 18: Optimisation à l'enclenchement et optimisation à la coupure

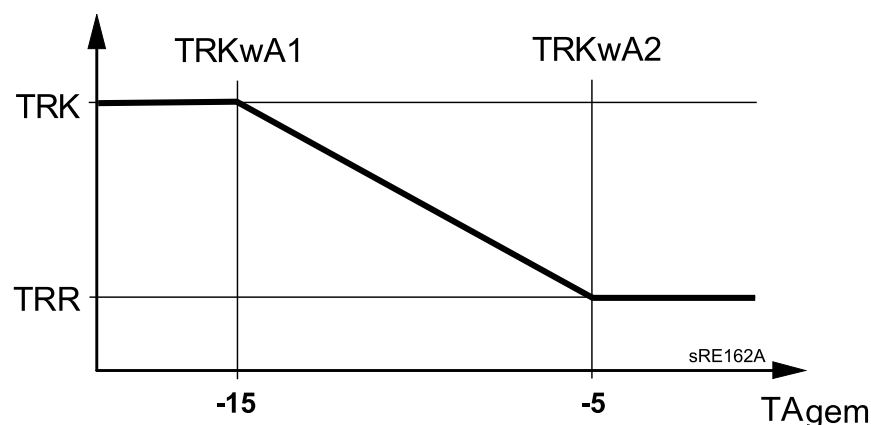


- X Marche Heure de mise en service avancée
- X Arrêt Heure de mise hors service avancée
- ZSP Programme horaire
- TRw Valeur de consigne température ambiante
- TRx Valeur réelle température ambiante

Début augmentat réduction  
(800, 1100, 1400)  
Fin augmt réduction  
(801, 1101, 1401)

Lors d'une puissance de chauffe relativement faible nécessaire, la valeur de consigne ambiante réduite peut être augmentée lorsque les températures extérieures sont froides. L'augmentation dépend de la température extérieure. Plus la température extérieure est basse, plus la valeur de consigne réduite pour la température ambiante est augmentée. Le début de l'augmentation et la fin sont réglables. Une augmentation linéaire de la „Consigne réduit“ jusqu'à la „Consigne confort“, a lieu entre ces deux points.

Fig. 19: Augmentation réduction



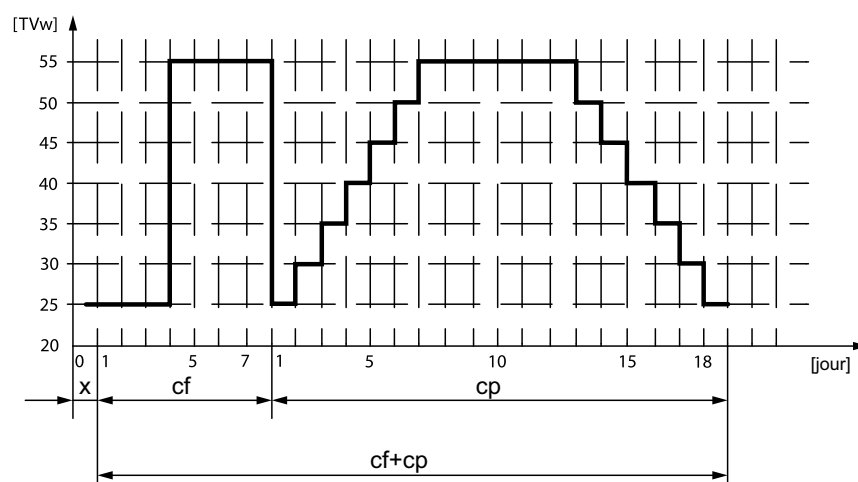
- TRwA1 Début augmentat réduction
- TRwA1 Fin augmt réduction
- TRK Consigne confort
- TRR Consigne réduite température ambiante
- TAgem Température extérieure mixte :

# Programmation

Fonct ininterrompu pompes (809, 1109, 1409)	<p>La fonction <i>Fonct ininterrompu pompes</i> permet de supprimer la décommutation de la pompe par l'abaissement rapide et lorsque la valeur théorique ambiante est atteinte (thermostat ambiant, sonde ambiante ou modèle ambiant).</p> <ul style="list-style-type: none"><li>- <i>Non</i>: La pompe circuit de chauffe / pompe chaudière peut être mise hors service par l'abaissement rapide ou lorsque la valeur théorique ambiante est atteinte</li><li>- <i>Oui</i>: La pompe circuit de chauffe / pompe chaudière reste aussi en service pendant l'abaissement rapide et lorsque la valeur théorique ambiante est atteinte.</li></ul>
Prot surchauf circuit pompe (820, 1120, 1420)	<p>Par la mise en et hors service de la pompe, cette fonction empêche une surchauffe du circuit de chauffe pompe lorsque la température départ est plus élevée que la température départ requise conformément à la courbe caractéristique de chauffe (p. ex. lors de demandes accrues par d'autres consommateurs).</p>
Prot surchauf circuit pompe (820, 1120, 1420)	<p>Par la mise en et hors service de la pompe, cette fonction empêche une surchauffe du circuit de chauffe pompe lorsque la température départ est plus élevée que la température départ requise conformément à la courbe caractéristique de chauffe (p. ex. lors de demandes accrues par d'autres consommateurs).</p>
Surélévation v. mélangeuse (830,1130, 1430)	<p>La demande de chaleur du circuit de chauffage mélangeur sur le producteur est surélevée de la valeur ici réglé. Cette surélévation permet aux fluctuations de température d'être régulée avec le régulateur mélangeur.</p>
Temps course servomoteur (834, 941, 1134)	<p>Dans le cas de circuit mélangeur, un kick de l'entraînement mélangeur est effectué à la suite du kick de la pompe (la pompe est sur ARRÊT). A cette fin, le mélangeur est commandé en direction OUVERTURE et FERMETURE. Le temps de l'excitation en direction OUVERTURE correspond au temps de fonctionnement de l'entraînement.</p>
Fonction séchage contrôlé (850, 1150, 1450)	<p>La fonction chape sert au dessèchement contrôlé de sols en chape.</p> <ul style="list-style-type: none"><li>- <i>Arrêt</i>: la fonction est arrêtée.</li><li>- <i>Chauffage fonctionnel(cf)</i>: La partie 1 du profil des températures se déroule automatiquement.</li><li>- <i>Chauffage prêt à l'occup.(cp)</i>: La partie 2 du profil des températures se déroule automatiquement.</li><li>- <i>Ch fonctionnel/prêt</i>: Chauffe fonctionnelle et chauffe de maturité.</li><li>- <i>Manuel</i>: la régulation sur la valeur théorique de la chape se fait manuellement.</li></ul>



Fig. 20: Courbe de température lors de la fonction dessèchement de chape



X Jour de démarrage  
 cf Chauffage fonctionnel  
 cp Chauffage prêt à l'occup.



**Important!** Les prescriptions et normes correspondantes du fabricant de la chape sont à observer.

Le bon fonctionnement est uniquement possible avec une installation de chauffage correctement installée (hydraulique, électrique et réglages).  
 Des écarts peuvent entraîner un endommagement de la chape.  
 La fonction chape peut être prématurément interrompue en réglant **0=Arrêt**.

Consigne manuelle séchage  
 (851, 1151, 1451)

Réglage de la température sur laquelle la régulation manuelle s'effectue lorsque la fonction chape est activée (voir prog. no. 850).

Consigne séchage actuelle  
 (1455)

Valeur de consigne actuelle de la fonction séchage.

Jour séchage actuel  
 (856, 1156, 1456)

Jour actuel de la fonction séchage.

Absorption excédent chaleur  
 (861, 1161, 1461)

Si l'évacuation de l'excédent de chaleur est activée par l'entrée H1 ou H3 ou si une température maximale est dépassée dans le système, cette énergie de chaleur en excédent peut être dissipée par une évacuation de chaleur du chauffage ambiant.

- *Arrêt*: cette fonction est inactive
- *Mode chauffage*: la fonction est uniquement limitée à une évacuation pendant les heures de chauffage.
- *Permanent*: le refroidissement est toujours actif.

# Programmation

Avec ballon de stockage  
(870, 1170, 1470)

Ce paramètre permet de définir si le circuit de chauffage peut être alimenté par un ballon de stockage ou uniquement par un producteur de chaleur. La fonction fait d'autre part que, lors d'une demande de chaleur, la pompe primaire se met en service.

- *Non*: le circuit de chauffage est alimenté à partir de la chaudière.
- *Oui*: le circuit de chauffage peut être alimenté à partir du ballon de stockage.

Avec régul.prim/ppe primair  
(872, 1172, 1472, 5092)

Ce paramètre permet de définir si, lors d'une demande de chaleur du circuit de chauffe, une pompe primaire de zones se met en service. Cette pompe primaire se réfère au segment dans lequel se trouve ce régulateur (système bus LPB) et lequel est réglé avec un pré-régulateur.

- *Non*: le circuit chauffage est alimenté dans régulateur primaire/pompe primaire.
- *Oui*: le circuit chauffage est alimenté à partir du régulateur primaire/pompe primaire.

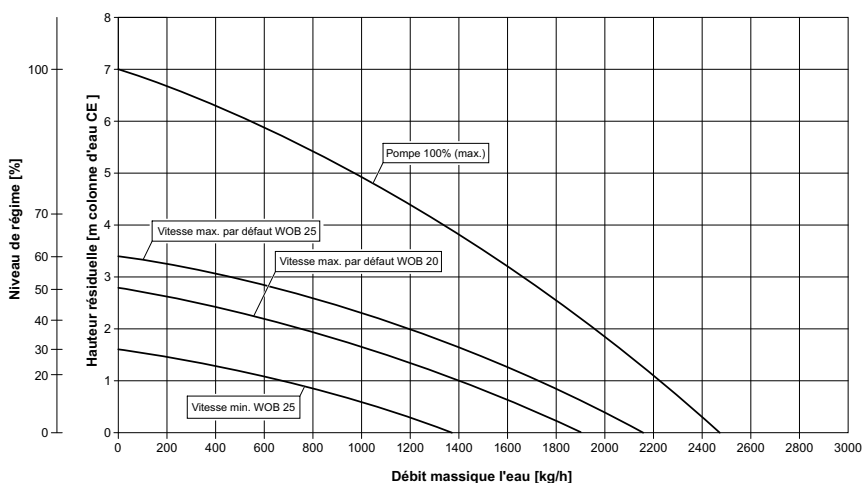
Réduction vitesse pompe  
(880, 1180, 1480)

Pour la réduction de la vitesse de la pompe à circuit de chauffe, peut se faire selon le niveau de régime ou selon la courbe caractéristique (voir Fig. 21).

*Niveau de température* : Pour cette option, la vitesse de la pompe du circuit de chauffe est calculée selon le niveau d'exploitation. La pompe est commandée lors du niveau d'exploitation confort (y compris optimisation) ou pendant la fonction chape active avec la vitesse maximale paramétrée. Lors d'un niveau d'exploitation réduit, la pompe est commandée avec la vitesse minimale paramétrée.

*Caractéristique*: La vitesse de la pompe du circuit de chauffe est calculée en raison de la température départ réellement obtenue et de la consigne départ actuelle. Pour la valeur réelle, la valeur départ sur rail est utilisée. Si un capteur départ sur rail n'est pas disponible, la valeur réelle départ chaudière est alors utilisée. La valeur réelle de la température est amorties avec un filtre (constante de temps pouvant être paramétrée).

Fig. 21: Hauteur manométrique résiduelle

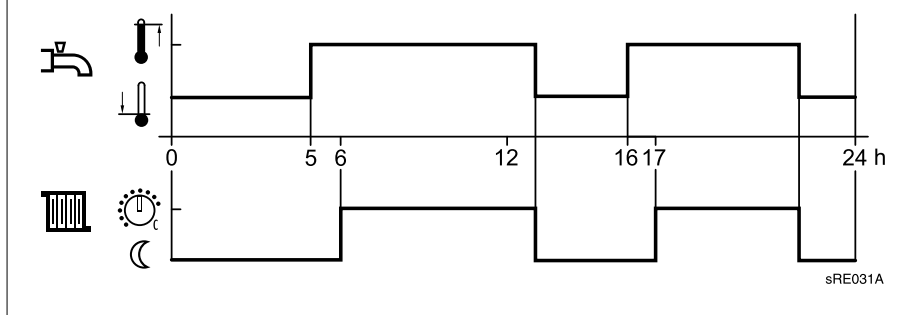


**Remarque** : les valeurs min. ou max. réglées sont commandées par les fonctions PwmHkPumpMinRel (progr. n° 882, 1182, 1482) ou PwmHkPumpMaxRel (progr. n° 883, 1183, 1483).

Vitesse rot. min. pompe (882, 1082, 1482)	Cela définit la vitesse minimale de la pompe du circuit de chauffe.
Vitesse rot. max. pompe (883, 1083, 1483)	Cela définit la vitesse maximale de la pompe du circuit de chauffe.
Cor. courb à 50% vites. rot. (888, 1188, 1488)	Correction de la valeur théorique départ lors d'une réduction de la vitesse de la pompe de 50 %. La correction est calculée à partir de la différence de la valeur théorique départ selon la courbe caractéristique de chauffe et la valeur théorique ambiante.
Corr.T° consig rég. vit.rotat. (890, 1190, 1490)	Il peut être défini ici si la correction de la valeur théorique départ calculée doit être ou non reprise dans la demande de température. <ul style="list-style-type: none"><li>- <i>Non</i>: la demande de température reste inchangée. la valeur de correction calculée n'est pas additionnée.</li><li>- <i>Oui</i>: la demande de température contient la correction de valeur théorique départ calculée.</li></ul>
Commutation niveau T° (898, 1198, 1498)	Dans le cas d'une minuterie externe, il est possible de sélectionner par les entrées Hx à quel niveau de service les circuits de chauffe sont commutés. <ul style="list-style-type: none"><li>- <i>Protection hors-gel</i></li><li>- <i>Réduit</i></li><li>- <i>Confort</i></li></ul>
Commutation régime (900, 1200, 1500)	En cas de commutation par Hx en mode automatique, on peut choisir, soit le mode hors gel, soit le mode réduit.
<b>Eau chaude sanitaire</b>	
Consigne confort (1610)	Réglage de la valeur théorique nominale de la température de l'eau chaude sanitaire.
Consigne réduit (1612)	Sous Prog. no. 1612, la valeur théorique réduite de l'eau potable est réglée.
Libération (1620)	<ul style="list-style-type: none"><li>- <i>24h/jour</i>: La température de l'eau sanitaire est constamment réglée sur la valeur théorique nominale de la température de l'eau sanitaire indépendamment des programmes de commutation de temps.</li><li>- <i>Prog. horair. des circ.chauf.</i>: La température de l'eau sanitaire est commutée selon les programmes de commutation de temps, entre la valeur théorique de température de l'eau sanitaire et la valeur théorique réduite de la température de l'eau sanitaire. Le point de mise en marche est respectivement avancé.</li><li>- En cas de plusieurs libérations par jour, la préoccupation s'élève à 1 heure (voir Fig. 22).</li></ul>

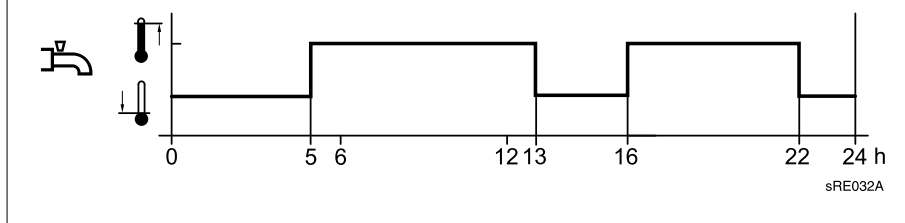
# Programmation

Fig. 22: Libération en fonction des programmes de commutation de temps des circuits de chauffe (exemple)



- *Programme horaire 4/ECS*: La température de l'eau sanitaire est commutée, indépendamment des programmes de commutation de temps des circuits de chauffe, entre la valeur théorique de la température de l'eau sanitaire et la valeur théorique réduite de la température de l'eau sanitaire. Le programme de commutation de temps 4 est ici utilisé (voir Fig. 23).

Fig. 23: Libération selon le programme de commutation de temps 4 (exemple)



## Priorité charge ECS (1630)

Cette fonction permet d'assurer que, lors d'une demande de puissance simultanée par les chauffages et l'eau chaude sanitaire, le rendement de l'appareil est mis à disposition en priorité sur l'eau chaude sanitaire.

- *Absolute*: Les circuits de chauffe mélangeur et pompe sont bloqués jusqu'à ce que l'eau chaude sanitaire soit chauffée.
- *Glissante*: Au cas où le rendement de la chaudière ne suffirait plus à chauffer l'eau chaude sanitaire, les circuits de chauffe mélangeur et pompe sont alors limités.
- *Sans*: Le chargement de l'eau chaude sanitaire s'effectue parallèlement au mode de chauffe.
- *CC= Glissante, CCP=Absolute*: Les circuits de chauffe mélangeur et pompe sont bloqués jusqu'à ce que l'eau chaude sanitaire soit chauffée. Si le rendement de la chaudière ne suffit plus, le circuit de chauffe mélangeur est d'autre part limité.

## Fonction anti-légionnelles (1640)

Fonction destinée à détruire les légionelles en chauffant à la valeur théorique réglée pour la fonction légionelle (voir Prog. no. 1645).

- *Arrêt*: Fonction légionellose arrêtée
- *Périodique*: La fonction légionelle est répétée périodiquement en fonction de la valeur réglée (Prog. no. 1641).
- *Jour de semaine fixe*: La fonction légionelle est activée à un jour de semaine défini (Prog. no. 1642).

Fonct. légion. périodique (1641) Réglage de l'intervalle pour la **fonction légionnelle périodique** (réglage recommandé lors d'un réchauffement supplémentaire de l'eau potable par une installation solaire en combinaison avec une pompe sanitaire).

Fonct. légion. jour semaine (1642) Choix du jour de la semaine pour la fonction légionnelle **Jour de semaine fixe** (réglage en usine).

Heure fonct anti-légionnelles (1644) Réglage du moment de la mise en marche de la fonction légionnelle. Lors du réglage „---“, la fonction légionnelle est effectuée en même temps que la première libération de la préparation d'eau potable.

Consigne anti-légionnelles (1645) Réglage de la valeur théorique de la température pour la destruction des germes.

Durée fonction anti-légio. (1646) Cette fonction permet de régler le temps durant lequel la fonction légionnelle valeur théorique est active pour détruire les bactéries.



Si la température ballon plus froide dépasse la fonction légionnelle **valeur théorique** -1 K, la fonction légionnelle valeur théorique est considérée comme remplie et la minuterie commence à courir. Si la température ballon descend avant la fin du séjour de plus de l' (écart de commutation +2K) en dessous de la fonction légionnelle valeur théorique requise, la durée de séjour doit à nouveau être remplie. Si aucune valeur de séjour n'est réglée, la fonction légionnelle est immédiatement remplie lorsque la fonction légionnelle valeur théorique est remplie.

Fonc.anti-légion. ppe circul. (1647) - *Marche*: La pompe de circulation est mise en marche lorsque la fonction légionnelle est active.



**Attention!** Lorsque la fonction légionnelle est active, il y a risque de brûlures sur les points de prélèvement.

Libération pompe circulation (1660) - *PProgramme horaire 3 / CC3*: La pompe de circulation est libérée en fonction du programme de temps 3 (voir prog. no. 540 à 556).  
- *Libération ECS*: La pompe de circulation est libérée lorsque la préparation d'eau potable est libérée.  
- *Programme horaire 4/ECS*: La pompe de circulation est libérée en fonction du programme horaire 4 du régulateur local.  
- *Programme horaire 5*: a pompe de circulation est libérée en fonction du programme horaire 5 du régulateur local.

Encl. périodique pompe cir. (1661) La pompe de circulation est mise en marche à l'intérieur du temps de libération pendant 10 mn et à nouveau mise hors service pendant 20 mn.

Consigne circulation (1663) Lorsque la valeur théorique de circulation est dépassée en baisse (valeur standard: 45°C), la pompe de circulation se met en marche pendant 10 mn pendant le temps de libération. Lorsque la valeur théorique de circulation est atteinte, au plus tôt toutefois après 10 mn, la pompe se met hors service. Le raccordement d'une sonde dans le retour de circulation est nécessaire pour cette fonction (entrées BX, progr. nor.5930-5933).

Commutation régime (1680) Lors d'une commutation externe, il est possible de sélectionner par les entrées H1-H5 dans quel mode de service se fait la commutation.  
- *Aucune*: la fonction est arrêtée.

# Programmation

<b>Circuit consommateurs/Circuit piscine</b>	
T° cs départ demande conso (1859, 1909, 1959)	Cette fonction permet de régler la valeur théorique départ qui est efficace lors de la demande active du circuit consommateur.
Priorité charge ECS (1874, 1924, 1974)	Réglage si la pompe circuit consommateurs raccordée doit être utilisée pour le chargement prioritaire de l'eau potable.
Absorption excédent chaleur (1875, 1925, 1975)	Si une évacuation de surtempérature est activée, l'énergie en excédent peut être évacuée par un décroissement de circuit de consommateurs. Ceci peut être réglé séparément pour chaque circuit de consommateurs.
Avec ballon stockage (1878, 1928, 1978)	<ul style="list-style-type: none"><li>- <i>Non</i>: le circuit consommateur est directement alimenté depuis la chaudière.</li><li>- <i>Oui</i>: le circuit consommateur est directement alimenté depuis le ballon tampon.</li></ul>
Avec régul. prim/ppe primair (1880, 1930, 1980)	<ul style="list-style-type: none"><li>- <i>Non</i>: le circuit consommateur est alimenté sans régulateur primaire/pompe primaire.</li><li>- <i>Oui</i>: le circuit consommateur est alimenté à partir du régulateur primaire/pompe primaire.</li></ul>
<b>Piscine</b>	
Consigne chauffage solaire (2055)	Lors de l'utilisation de l'énergie solaire, la piscine est chauffée à la valeur de consigne réglée ici.
Consigne chaudière (2056)	Lors de l'utilisation du chauffage du générateur, la piscine est chauffée à la valeur de consigne réglée ici.
Priorité charge solaire (2065)	Réglage si le chauffage de la piscine par charge solaire a la priorité ou non.
Température piscine Maximum (2070)	C'est sous ce paramètre qu'est réglé si le chauffage de la piscine par charge solaire a priorité ou non. Si la température de la chaudière atteint la limite de température réglée ici, la pompe du collecteur est mise hors service. Elle est à nouveau libérée lorsque la température de la piscine a baissé de 1 °C de moins que la limite de température maximale.
Avec intégration solaire (2080)	Réglage si le chauffage de la piscine par l'énergie solaire peut se faire ou non.
<b>Prérégulateur/ pompe prim</b>	
T° consigne départ min (2110) T° consigne de départ max. (2111)	Ces limitations permettent de définir une plage pour la valeur théorique départ.
Ppe circu blocage chaudière (2121)	Ce paramètre permet de régler si, lorsque le blocage producteur est actif, la pompe d'alimentation est également ou non bloquée. <ul style="list-style-type: none"><li>- <i>Arrêt</i>: la pompe d'alimentation n'est pas bloquée.</li><li>- <i>Marche</i>: lorsque le blocage producteur est actif, la pompe d'alimentation est également bloquée.</li></ul>

Surélévation v. mélangeuse (2130)	Pour le mélange, la valeur réelle de la température départ chaudière doit être supérieure à la valeur théorique requise de la température départ mélangeur, car celle-ci ne peut autrement pas être régulée. Le régulateur forme à partir de la sur-augmentation réglée ici et de la valeur théorique température départ actuelle momentanée la valeur théorique de la température chaudière.
Temps course servomoteur (2134)	Réglage du temps de course servomoteur de la valve mélangeuse utilisée.
Prérégulateur/ pompe prim (2150)	<ul style="list-style-type: none"><li>- <i>En amont ballon stockage</i> : le prérégulateur/la pompe d'alimentation est disposé hydrauliquement en amont du ballon de stockage lorsque le ballon de stockage existe</li><li>- <i>En aval ballon stockage</i> : le prérégulateur/la pompe d'alimentation est disposé hydrauliquement en aval du ballon de stockage lorsque le ballon de stockage existe</li></ul>
<b>Chaudière</b>	
Consigne minimum (2210) Consigne maximum (2212)	A titre de fonction de protection, la température théorique de la chaudière peut être limitée vers le bas par la valeur théorique minimum (Prog. no. 2210) et vers le haut par la valeur théorique maximum (Prog. no. 2212).
Consigne régime manuel (2214)	Température sur laquelle la chaudière est réglée en fonction manuelle (voir aussi n° de progr. 7140).
Durée marche min brûleur (2241)	C'est ici qu'est réglée la marge de temps après la mise en service du brûleur, durant laquelle la différence de mise hors service est augmentée de 50 %. Ce réglage <b>ne</b> garantit toutefois pas que le brûleur reste toujours en service pour la marge de temps réglée.
Durée d'arrêt min. brûleur (2243)	Le taux de pause minimal de la chaudière agit exclusivement entre les demandes de chauffe successives. Le temps de pause minimal de la chaudière bloque la chaudière pour un temps réglable.
Différentiel arrêt brûleur (2245)	En cas de dépassement de cet écart de commutation, le temps de <i>durée d'arrêt min. brûleur</i> (prog.-no. 2243) est interrompu. Malgré le temps de pause, la chaudière se met en service.
Arrêt temporisé pompes (2250) Arrêt tempo.de ppe apr ECS (2253)	Les temps de post-fonctionnement des pompes sont commandés selon le mode de chauffe ou le mode d'eau potable.
Pompe avec verrou chaudière (2301)	Mise hors service de la pompe de la chaudière lorsque le blocage producteur est actif (p. ex. par H1). <ul style="list-style-type: none"><li>- <i>Arrêt</i>: Décommutation n'est pas active</li><li>- <i>Marche</i> : Décommutation actif</li></ul>

# Programmation

Action verrou générateur  
(2305)

Ce paramètre permet de régler si le blocage producteur doit uniquement agir pour les demandes de chauffe ou aussi pour les demandes d'eau potable.

- *Seulement régime chauffage*: seules les demandes de chauffe sont bloquées. Les demandes d'eau potable continuent d'être traitées.
- *Régime chauffage et ECS*: toutes les demandes de chauffe et d'eau potable sont bloquées.

Augmentation temp maximum  
(2316)

La limitation de la course de chaudière est uniquement possible lorsqu'une valeur valable de la température retour de la chaudière est disponible.



**Attention!** La limitation de la course de la chaudière est uniquement effectuée lorsqu'une pompe de circuit de chauffe modulante est configurée, cela veut dire lorsqu'une pompe de circuit de chauffe est affectée au progr. n° 6085 (sortie PWM P1).

Augmentation temp nominal  
(2317)

La course de température désigne l'écart entre la température départ de la chaudière et la température retour de la chaudière.

Lors d'un fonctionnement avec une pompe modulante, la course de la température est limitée avec ce paramètre.

Modulation pompe  
(2320)

- *Sans*: la fonction est arrêtée.
- *Demande*: La commande de la pompe de la chaudière se fait avec la vitesse calculée pour la pompe TWW lors du mode TWW ou avec la vitesse maximale calculée pour les max. 3 pompes du circuit de chauffe lors d'un mode de chauffe pur.

La vitesse de pompe calculée pour les circuits de chauffe 2 et 3 est uniquement évaluée lorsque ces circuits de chauffe dépendent hydrauliquement également de la position de la vanne directionnelle (paramètre *commande pompe chaudière/TWW vanne directionnelle*).

- *Consigne chaudière*: La pompe de la chaudière module sa vitesse de manière que la valeur théorique actuelle (TWW ou ballon tampon) soit atteinte sur le départ chaudière. La vitesse de la pompe de la chaudière doit être augmentée à l'intérieur des limites prédonnées jusqu'à ce que le brûleur ait atteint sa limite de puissance supérieure.
- *Augmentation tempnominal*: La puissance de la chaudière est réglée sur la valeur théorique de la chaudière.

La régulation de la vitesse de la pompe règle la vitesse de la pompe de chaudière de manière que la course nominale entre le retour de la chaudière et le départ de la chaudière soit respectée.

Si la course réelle est supérieure à la course nominale, la vitesse de la pompe est alors augmentée ; dans le cas contraire, la vitesse de la pompe est réduite.

- *Puissance brûleur*: Si le brûleur est exploité avec une faible puissance, la pompe de la chaudière doit alors aussi fonctionner à faible vitesse. En cas de puissance de chaudière élevée, la pompe de la chaudière doit aussi tourner à une vitesse plus élevée.

Vitesse rot. min. pompe  
(2322)

Pour la pompe modulante, la plage de travail peut être définie en pourcent de la puissance. La commande traduit les indications en pourcent en vitesses de manière interne.

La valeur "0%" correspond à la vitesse minimale de la pompe.

Vitesse rot. max. pompe  
(2323)

La vitesse de la pompe et donc la puissance consommées peuvent être limitées par la valeur maximale.



Puissance nom.  
(2330)  
Puissance de l'allure de base  
(2331)

Les réglages sous progr. no. 2330 et progr. no. 2331 sont nécessaires lors de la réalisation de cascades de chaudières avec des chaudières de différentes puissances. Les valeurs sont interrogées par le régulateur de cascade.

Puiss. à vit. rot. min pompe  
(2334)  
Puiss. à vit. rot. max pompe  
(2335)

Si l'option puissance brûleur est sélectionnée sous le progr. n° 2320, la pompe de la chaudière est exploitée jusqu'à la puissance brûleur réglée sous la ligne du progr. n° 2334 à la vitesse minimale réglée de la pompe. À partir de la puissance brûleur réglée sous progr. n° 2335, la pompe de chaudière est exploitée à la vitesse de la pompe maximale réglée. Si la puissance du brûleur se situe entre ces deux valeurs, on obtient alors la vitesse de la pompe de la chaudière par conversion linéaire.

Puissance ventilo chaud max..  
(2441)  
Puiss vent pleine chrgé max.  
(2442)

La puissance max. pour le mode de chauffe ou EC est ici réglée.

Puissance ventilo ECS max  
(2444)

Ce paramètre permet de limiter la puissance maximale de la chaudière pour le mode eau potable.



**Remarque :** Il s'agit ici de valeurs calculées. La puissance réelle devrait être déterminée p. ex. à l'aide d'un compteur à gaz.

Arrêt ventil régime chaud  
(2445)

Cette fonction sert à mettre hors service la tension d'alimentation de la soufflante. L'alimentation en tension pour la soufflante est libérée dès que la commande PWM soufflante est active ou dès qu'une demande d'eau potable a été faite. La décommutation se fait avec retard pour la décommutation de la commande PWM ou pour l'abandon de la demande d'eau potable. La durée du retard de décommutation peut être réglée avec la fonction retard de décommutation de la soufflante (prog. n° 2446). Pendant une demande d'eau potable, l'alimentation en tension de la soufflante reste aussi libérée lorsque la commande PWM n'est pas active.

Arrêt temporisé ventilateur  
(2446)

En cas de demande de chaleur, l'alimentation en tension de la soufflante est mise hors service. Le temps durant lequel la soufflante est malgré tout sous tension est réglé ici.

Temporisation régulateur  
(2450)

La temporisation régulateur sert à stabiliser les conditions de combustion, plus spécialement après un démarrage à froid. Après la validation de la boîte relais par le régulateur, celle-ci demeure pendant une durée prédonnée sur la puissance réglée. C'est uniquement après expiration de ce temps que la modulation est libérée.

Le progr. n° 2450 permet de régler pour quel mode de service la temporisation régulateur est active.

Tempo régulat. puiss ventilo  
(2452)

La puissance de la chaudière qui est utilisée pendant la durée du retard du régulateur.



**Remarque :** Pour la valeur calculée, voir progr. n° 2444.

# Programmation

Tempo durée régulateur  
(2453)

Durée de la temporisation régulateur. La durée commence à courir dès qu'une détection de flamme positive a eu lieu après l'allumage.

Différentiel enclenchmt des CC  
(2454)

La différence de mise hors service est dynamiquement adaptée en fonction de l'évolution de la température pour éviter des mises hors service inutiles lors de l'opération d'adaptation (voir Fig. 24).

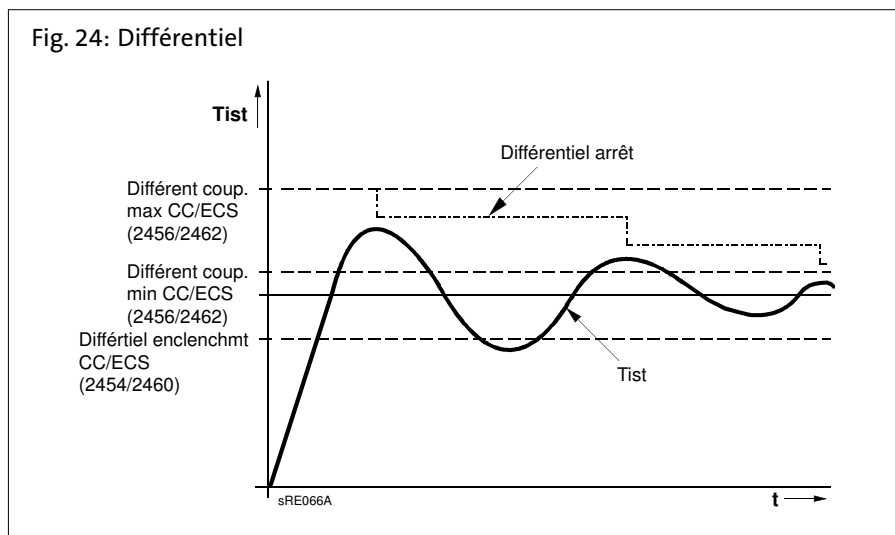
Différent. Coup. min des CC  
(2455)

Différent coup. max des CC  
(2456)

Différentiel enclenchmt ECS  
(2460)

Différentiel coupure min ECS  
(2461)

Différentiel coup. max ECS  
(2462)



T° fumées Réduct puissance  
(2473)

En cas de dépassement de la valeur indiquée ici pour la température de la fumée, la puissance de la chaudière est limitée à un minimum.

Surv. T° fumées, coupure  
(2476)

Si la température de la fumée augmente encore davantage malgré la réduction de la puissance (voir progr. n° 2473), la chaudière est mise hors service. Selon le choix opéré, un empêchement démarrage a ensuite lieu pour une durée d'au moins 10 minutes ou pour position de dérangement.

Arrêt du pressostat  
(2500)

Cette fonction contrôle la pression d'eau statique à l'aide du pressostat à eau. Selon l'option réglée (*empêchement du démarrage* ou *position de dérangement*) il y a décommutation, empêchement du dérangement ou position de dérangement avec diagnostic correspondant.

Un pressostat de pression d'eau fermé libère la mise en service sur la boîte relais et la commande des pompes. Lorsque le pressostat est ouvert, un empêchement de démarrage ou une position de dérangement est déclenché.

La commande de la pompe est aussi bloquée à titre de protection contre un fonctionnement à sec. Si la pression de l'eau augmente à nouveau et si le pressostat se ferme à nouveau, en cas d'empêchement de démarrage, celui-ci est automatiquement supprimé et la commande de la pompe est à nouveau libérée.

## Cascade

Stratégie de conduite (3510)	<p>Sous prise en considération de la bande de puissance prédonnée, les producteurs sont commutés et décommutés selon la stratégie de conduite réglée. Pour mettre hors service l'effet de la bande de puissance, les valeurs limites doivent être réglées sur 0 % et 100 % et la stratégie de conduite sur enclenchement retardé, arrêt retardé.</p> <ul style="list-style-type: none"> <li>- <i>Encl. retardé, arrêt anticipé</i>: les chaudières supplémentaires sont mises en service aussi tard que possible (bande de puissance max) et mises hors service le plus tôt possible (bande de puissance min.). Cela signifie si possible peu de chaudières en service ou des durées de fonctionnement courtes pour les chaudières supplémentaires.</li> <li>- <i>Encl. retardé, arrêt retardé</i>: les chaudières supplémentaires sont mises en service aussi tard que possible (bande de puissance max) et mises hors service le plus tard possible (bande de puissance min.). Cela veut dire si possible peu de mises en et hors service pour les chaudières.</li> <li>- <i>Encl. anticipé, arrêt retardé</i>: les chaudières supplémentaires sont mises en service aussi tôt que possible (bande de puissance min) et mises hors service le plus tard possible (bande de puissance min.). Cela signifie si possible beaucoup de chaudières en service ou des durées de fonctionnement si possible longues pour les chaudières supplémentaires.</li> </ul>
Intégrale libération séq gén (3530)	Une grandeur formée à partir de la courbe de température et du temps. La chaudière suivante est mise en marche lorsque la valeur limite réglée est dépassée.
Intégr RAZ séqnce générat. (3531)	La chaudière suivante est arrêtée lorsque la valeur limite réglée est dépassée.
Verrou réenclenchement (3532)	Le blocage au redémarrage empêche la nouvelle commutation d'une chaudière de chauffe mise hors service. C'est uniquement après expiration de la durée réglée qu'a lieu la libération. Une mise en service et une mise hors service trop fréquentes de la chaudière sont ainsi évitées et un état de fonctionnement stable de l'installation est obtenu.
Temporis enclenchement (3533)	La temporisation de l'enclenchement permet d'éviter une mise en marche et un arrêt (cadence) trop fréquents des chaudières et assure ainsi un état de fonctionnement stable.
Commutation auto séq gén (3540)	L'ordre de la chaudière de guidage et des chaudières suivantes est défini par la commutation séq. gén. et l'occupation des chaudières dans une cascade est influencée. L'ordre des chaudières est modifié après expiration du temps réglé. La chaudière possédant la prochaine adresse travaille comme chaudière de guidage.
Commuat auto séq gén excl (3541)	<ul style="list-style-type: none"> <li>- <i>Aucune</i> : Après expiration du temps réglé dans progr. no. 3540, l'ordre de chaudières est modifié.</li> <li>- <i>Première</i>: La première chaudière de l'adresse fonctionne comme chaudière de guidage; l'ordre de toutes les autres chaudières est modifié après expiration du temps réglé dans le progr. no. 3540.</li> <li>- <i>Dernière</i>: La dernière chaudière dans l'adresse reste toujours la dernière chaudière; l'ordre de toutes les autres chaudières est modifié après expiration du temps réglé dans le progr. no. 3540.</li> </ul>

# Programmation

Générateur pilote (3544)	Le réglage du générateur pilote est uniquement utilisé en combinaison avec l'ordre fixe des générateurs (prog, n° 3540). La chaudière définie comme chaudière pilote est toujours mise en service la première ou mise hors service en dernier. Les autres chaudières sont mises en et hors service dans l'ordre d'adresse des appareils.
Consigne retour minimum (3560)	Si la température retour n'atteint pas la valeur ici réglée, la commutation retour est activée. La commutation retour permet d'influencer les consommateurs ou l'utilisation d'un régulateur de retour.
Ecart T° min (3590)	Cette fonction empêche des températures retour de cascade trop élevées et améliore le comportement de mise hors service de la cascade. Si la différence de température entre la sonde départ et la sonde retour est inférieure à l'écart de température minimal réglé ici, un générateur est mis le plus tôt possible hors service indépendamment de la stratégie de conduite réglée. Si la différence de température est à nouveau suffisante, la commutation se fait à nouveau sur la stratégie de conduite réglée.
dT° MARCHE (3810) dT° HARRET (3811)	<b>Solaire</b> Ces fonctions servent à définir le point de mise en ou hors service de la pompe collecteur. La base est l'écart de température entre la température du collecteur et la température du ballon.
T° min charge ECS (3812)	En plus de l'écart de température, l'atteinte d'une température collecteur définie est nécessaire pour l'opération de charge ballon
dT° marche ball. stockage (3813) dT° arrêt ballon stockage (3814) T° min charge ball.stockage (3815)	Ces fonctions servent à définir le point de mise en ou hors service de la pompe collecteur. La base est l'écart de température entre la température du collecteur et la température du ballon du ballon tampon. En plus de l'écart de température, l'atteinte d'une température collecteur définie est nécessaire pour l'opération de charge ballon
dT° marche piscine (3816) dT° arrêt piscine (3817)	En cas de dépassement en hausse ou en baisse de la différence entre la température collecteur solaire et la température piscine, la pompe solaire est mise en ou hors service.
T° charge min piscine (3818)	Température minimum du capteur afin de démarrer le chargement d'une piscine.

## Priorité charge ballon (3822)

En cas de plusieurs échangeurs intégrés à l'installation, l'ordre de charge pour les ballons intégrés peut être défini par le réglage de la priorité de charge.

*Sans:* Chaque ballon est chargé alternativement pour une augmentation de température de 5°C jusqu'à ce que chaque valeur de consigne ait atteint le niveau A, B ou C (voir Tab. 7 (page 93)). Si toutes les valeurs de consigne sont atteintes, celles du prochain niveau sont alors accostées.

*Ballon ECS* Le ballon d'eau potable est préféré pendant la charge solaire. Le chargement se fait avec priorité à chaque niveau A, B ou C (voir ci-dessous). C'est uniquement après que les consommateurs suivants sont chargés au même niveau. Dès que toutes les valeurs théoriques sont atteintes dans un niveau, celles du prochain niveau sont accostées, le ballon d'eau potable ayant à nouveau la priorité.

*Ballon de stockage:* Le ballon tampon est préféré pendant la charge solaire. Le chargement se fait avec priorité à chaque niveau A, B ou C (voir Tab. 7 (page 93)). C'est uniquement après que les consommateurs ci-contre sont chargés au même niveau. Dès que toutes les valeurs théoriques sont atteintes dans un niveau, celles du prochain niveau sont accostées, le ballon tampon ayant à nouveau la priorité.

Tab. 7: Consigne ballon stockage

Niveau	Ballon ECS	Ballon de stockage
A	1610 Consigne confort	Consigne ballon stockage (indicateur traînant)
B	5050 ECS Temp. charge maximum	4750 Ballon de stockage Temp. charge maximum
C	T° max. ballon ECS (réglage en usine: 90°C)	T° ballon de stockage maximum (réglage en usine: 90°C)

## Temps charge prio relative (3825)

Si le ballon préféré ne peut pas être chargé conformément à la régulation de la charge, la priorité, pendant le temps réglé ici, est donnée au prochain ballon ou à la piscine.

## Temps attente prio relative (3826)

La libération de la priorité est retardée du temps réglé ici.

## Tps attente marche parallèle (3827)

Une marche parallèle est possible lors de l'utilisation de pompes de chargement solaires lorsque la puissance solaire est suffisante. En plus du ballon actuellement chargé, le prochain ballon de l'ordre de priorité peut être chargé en parallèle. De par la valeur ici réglée, la commutation du ballon peut être retardée et échelonnée en mode parallèle.

## Tempo pompe secondaire (3828)

Le mode de la pompe secondaire de l'échangeur thermique peut être retardé afin que l'eau froide éventuellement disponible puisse tout d'abord être rincée par la pompe dans le circuit primaire.

## Fct démarrage panneau sol (3830)

Si la température ne peut pas être mesurée correctement sur le capteur avec la pompe éteinte (par ex. capteur tubulaire sous vide), la pompe peut se déclencher périodiquement.

Il n'est pas possible de mesurer correctement la température sur le capteur lorsque la pompe est arrêtée. De ce fait, il faut activer la pompe de temps en temps.

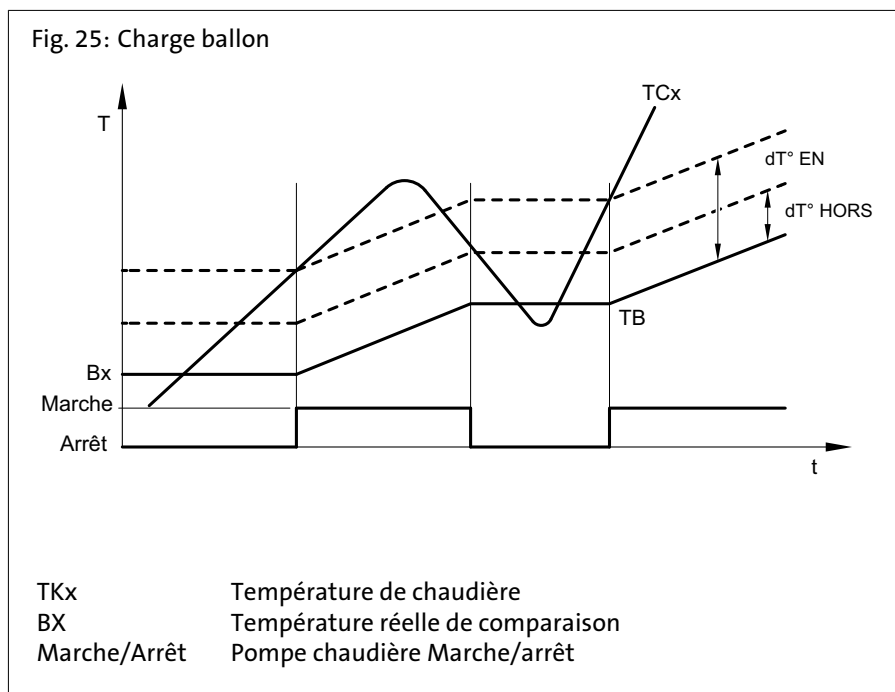


# Programmation

Durée min marche ppe coll. (3831)	La pompe du capteur est déclenchée de façon périodique pour le temps de parcours programmé ici.
Encl périod ppe collect EN (3832) Encl périod ppe collect ART (3833)	L'heure à laquelle la fonction de démarrage collecteur démarre ou se termine est réglée ici.
Gradient encl. périod ppe coll (3834)	Dès qu'une augmentation de la température a lieu sur la sonde du collecteur, la pompe collecteur est alors mise en service. Plus la valeur réglée ici est élevée, plus l'augmentation de température doit être importante.
Hors-gel collecteur (3840)	Pour que le collecteur ne gèle pas, la pompe collecteur est activée en cas de risque de gel.
Prot. surchauffe panneau (3850)	En cas de risque de surchauffe sur le collecteur, la charge du ballon se poursuit pour évacuer de la chaleur. Lorsque la température de sécurité du ballon est atteinte, la charge du ballon est interrompue.
Evaporation caloporteur (3860)	Fonction de protection de la pompe pour éviter une surchauffe de la pompe collecteur en cas de risque d'évaporation du caloporteur à la suite d'une température de collecteur élevée.
Fluide anti-gel (3880)	Indication du fluide frigorigène utilisé.
Concentration fluide hors-gel (3881)	Entrée de la concentration en fluide frigorigène pour la mesure du rendement de l'énergie solaire.
Débit pompe (3884)	Entrée du débit de la pompe installée en vue du calcul du volume pour la mesure du rendement.
Valeur impuls. pour gain (3887)	Définit le débit par impulsion pour l'entrée Hx. À cette fin, l'entrée Hx doit être configurée sur comptage d'impulsions.
	<b>Chaudière combust solide</b>
Verrouille les autr. générat. (4102)	Si la chaudière à combustibles solides est activée, d'autres producteurs de chaleur, chaudières à fioul/gaz par ex., sont bloqués dès qu'une augmentation de la température chaudière est constatée, laquelle laisse présumer le dépassement de la température de comparaison (Prog. n° 4133).
Consigne minimum (4110)	La pompe de la chaudière est uniquement mise en service lorsque la température de la chaudière a atteint la valeur de consigne minimale réglée ici en plus de l'écart de température nécessaire.

dT° MARCHE/ARRET  
(4130, 4131)  
Température de comparaison  
(44133)

Pour la mise en service de la pompe, un écart de température suffisamment grand entre la température de la chaudière et la température de comparaison est nécessaire.



Pour obtenir la température de comparaison, les réglages suivants sont disponibles sous le progr. n° 4133 :

*Sonde ECS B3/B31*: La température de comparaison est fournie par la sonde à eau potable B3/B31

*Sonde ballon stockage B4/B41*: La température de comparaison est fournie par la sonde ballon tampon B4/B41

*T° consigne départ*: La valeur de consigne départ sert de température de comparaison

*Consigne mini*: La valeur réglée au progr. n° 4110 sert de température de comparaison

Arrêt temporisé pompes  
(4140)

Réglage du Tempo arrêt pompes.

### Ballon de stockage

Verrouil. auto générateur  
(4720)

Le verrouillage automatique du générateur permet d'atteindre une séparation hydraulique du générateur de chaleur et du ballon de stockage. Le générateur de chaleur peut uniquement être mis en service lorsque le ballon de stockage ne peut plus couvrir le besoin en chaleur actuel. Les réglages suivants sont possibles :

- *Sans*: le verrouillage automatique du générateur est désactivé.
- *Avec B4*: le verrouillage automatique du générateur est déclenché par le ballon de stockage B4
- *Avec B4 et B42/B41*: le verrouillage automatique générateur est déclenché par le ballon de stockage B4 et B41/B42.

Diff verrou auto générat  
(4721)

Le générateur de chaleur est verrouillé lorsque la température dans le ballon tampon est supérieure à la consigne de la chaudière + verrouillage automatique SD.

# Programmation

dT° ballon stockage/CC  
(4722)

Si l'écart de température entre le ballon stockage et la demande de température du circuit de chauffe est trop grand, la chaleur nécessaire au circuit de chauffe est prélevée à partir du ballon tampon. Le producteur de chaleur est bloqué.

T° min bal stock chauffage  
(4724)

Si la température ballon du ballon tampon descend en dessous de cette valeur, les circuits de chauffe sont mis hors service lorsqu'aucun générateur n'est disponible.

T° max. charge  
(4750)



Le ballon de stockage est chargé par l'énergie solaire jusqu'à la température de charge maximale réglée.

La fonction de protection contre une surchauffe des collecteurs peut remettre la pompe collecteur en service jusqu'à ce que la température ballon maximale soit atteinte.

T° refroid. adiabatique  
(4755)

La fonction de protection contre une surchauffe des collecteurs peut remettre la pompe collecteur en service jusqu'à ce que la température ballon maximale soit atteinte.

Refroidiss. adiab. ECS/CC  
(4756)

Deux fonctions sont disponibles pour le retour du ballon tampon à la température de refroidissement. L'énergie peut être déchargée par une baisse de chaleur du chauffage ambiant ou du ballon ECS. Ceci peut être réglé séparément pour chaque circuit de chauffe.

Refroidiss adiab. collecteur  
(4757)

Refroidissement en cas de température ballon tampon trop élevée par dissipation de l'énergie à l'environnement par la surface collecteur.

- *Arrêt*: la fonction est hors service.
- *Été*: le refroidissement n'est toujours actif qu'en été.
- *Permanent*: le refroidissement est toujours actif.

Avec intégration solaire  
(4783)

Réglage si le ballon de stockage peut être chargé par l'énergie solaire.

Dérivat retour  
(4790 à 4795)

Lors d'une différence de température entre la sonde retour B73 et la température de comparaison sélectionnable, le retour est dérivé par la partie ballon tampon inférieure. La fonction peut soit être utilisée comme augmentation de la température retour ou comme abaissement de la température retour. Le principe d'action est défini dans le progr. n° 4796.

Le point de mise en et hors service du renvoi retour est défini par la définition des différences de température dans le progr. n° 4790 et 4791.

C'est dans le progr. n° 4795 qu'est sélectionnée la sonde ballon tampon qui fournit la valeur pour la comparaison avec la température retour pour commuter le renvoi retour à l'aide des différences de température réglées.



Remarque: Pour l'activation du renvoi retour, la sortie relais QX1, QX2, QX3 (progr. n° 5890-5892) pour la valve de renvoi tampon Y15 et l'entrée de sonde BX1, BX2, BX3 (prog. n° 5930-5932) pour la sonde retour rail B73 doivent en plus être configurées.



Sens action dérivat retour  
(4796)

La fonction peut soit être utilisée comme augmentation de la température retour ou comme abaissement de la température retour.

*Abaissement de température:* Si la température retour des consommateurs est plus élevée que la température sur la sonde choisie (prog. n° 4795), la zone inférieure du ballon peut être préchauffée avec le retour. La température retour baisse de ce fait encore davantage, ce qui aboutit à un degré d'efficacité plus élevé dans le cas d'une chaudière de condensation p. ex.

*Élévation de température:* Si la température retour des consommateurs est plus basse que la température sur la sonde choisie (prog. n° 4795), le retour peut être préchauffé par dérivation par la partie inférieure du ballon. Un préchauffage du retour peut p. ex. ainsi être réalisé.

Charge complète  
(4810)

La fonction *Charge complète* permet de mettre hors service les producteurs libérés malgré un blocage de producteur automatique uniquement lorsque le ballon tampon est complètement chargé. Lorsque la fonction est active, les producteurs paramétrés pour la fonction de charge complète sont uniquement mis hors service lorsque la valeur théorique de charge complète est atteinte ou lorsque les chaudières doivent être mises hors service en raison de la régulation des brûleurs.

*Arrêt:* La fonction de charge complète est hors service.

*Mode chauffage:* La charge complète devient active lorsque le blocage de producteur automatique bloque les producteurs lors d'une demande de chaleur valable en raison de la température tampon. Si le ballon tampon atteint la température requise sur les sondes paramétrées pour la fonction de charge complète, la fonction est terminée.

*Permanent:* La charge continue devient active lorsque le blocage de producteur automatique bloque les producteurs lors d'une demande chaleur valable en raison de la température ballon ou lorsque la demande de chaleur devient non valable. Si le ballon tampon atteint la température requise sur les sondes paramétrées pour la fonction de charge complète, la fonction est terminée.

T° min charge complète  
(4811)

Le ballon tampon est chargé au minimal sur la valeur réglée.

Sonde charge complète  
(4813)

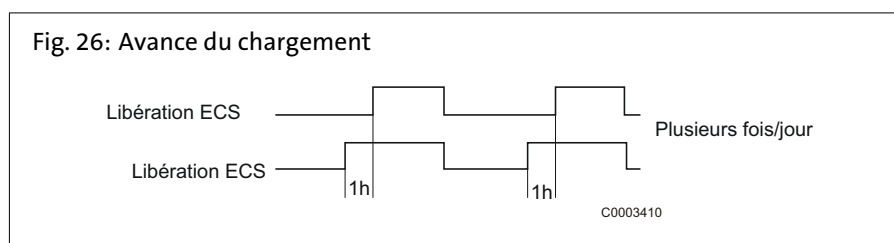
*Avec B4:* La sonde ballon tampon B4 est prise en considération pour la fonction de charge complète.

*Avec B42/B41:* Pour la fonction de charge complète, la sonde ballon tampon B42, si non disponible, la sonde ballon tampon B41 est prise en considération.

## Ballon ECS

Anticipation charge  
(5011)

La libération de l'eau potable est avancée du temps d'avance du chargement réglé par rapport à chaque occupation de circuit et conservée pendant l'occupation du circuit de chauffe.



Surélévation T° consig dép.  
(5020)

La valeur théorique de la chaudière pour le chargement du ballon d'eau chaude sanitaire se compose de la valeur théorique de l'eau chaude sanitaire et de l'augmentation de la valeur théorique départ.

# Programmation

Suraugmentation décharge-  
ment  
(5021)

Par le transvasement, l'énergie du ballon de stockage peut être déplacée dans le ballon d'eau chaude sanitaire. A cette fin, la température actuelle du ballon de stockage peut être plus élevée que la température actuelle dans le ballon d'eau chaude sanitaire. Cet écart de température est réglé ici.

Type de charge  
(5022)

Chargement d'un ballon à couches (si disponible) :

- *Rechargement*: Le ballon est uniquement rechargé à chaque demande d'eau chaude sanitaire.
- *Charge complète*: Le ballon est complètement chargé à chaque demande d'eau chaude sanitaire.
- *Charge complète anti-légio.*: Le ballon est complètement chargé lorsque la fonction anti- légionnelle est active, sinon il est uniquement rechargé.
- *Charge compl. 1ère du jour*: Le ballon est complètement chargé lors de la 1ère charge du jour, puis rechargé.
- *Charge compl anti-legio+1e*: Le ballon est complètement chargé lors de la 1ère charge du jour et lorsque la fonction anti- légionnelle est active sinon, il est rechargé

Explications:

- Charge complète bal. Stock: Le ballon à couches est complètement chargé. La demande de chaleur est déclenchée par la sonde de ballon supérieure TWF (B3) et terminée par les sondes TWF et TLF (B36) ou TWF2 (B31). Si seule une B3 est disponible, un rechargement a automatiquement lieu.
- Rechargement: Le ballon à couches est rechargé ; c'est-à-dire que seule la section jusqu'à la sonde ballon TWF (B3) est réchauffée. La demande de chaleur est déclenchée et quittée par la sonde ballon supérieure TWF (B3).

Différentiel  
(5024)

Si la température de l'eau potable est plus basse que la température théorique actuelle moins la différence de commutation ici réglée, la charge d'eau potable est alors démarrée. La charge d'eau potable est terminée lorsque la température atteint la valeur théorique actuelle.



Une charge forcée est effectuée lors de la première libération d'eau potable du jour.

La charge d'eau potable est aussi démarrée lorsque la température de l'eau potable se trouve à l'intérieur de la différence de commutation – dans la mesure où elle n'est pas de moins de 1 K inférieure à la valeur théorique.

Limitation durée de charge  
(5030)

Pendant la charge d'eau potable, le chauffage ambiant peut recevoir trop ou pas assez d'énergie – en fonction de la priorité de charge choisie (prog. n° 1630) et du circuit hydraulique. Il est donc souvent judicieux de limiter dans le temps la charge d'eau potable.

Protection contre décharge  
(5040)

La fonction contribue à ce que la pompe à eau potable (Q3) est uniquement mise en service lorsque la température qui règne dans le producteur de chaleur est suffisamment élevée.

**Utilisation avec sonde**

La pompe de chargement est uniquement mise en service lorsque la température du producteur est supérieure à la température de l'eau potable plus la demi-augmentation de la charge. Si, pendant la charge, la température de la chaudière descend à nouveau en dessous de la température de l'eau potable plus 1/8e de la suraugmentation de la charge, la pompe de chargement est à nouveau mise hors service. Si deux sondes d'eau potable sont paramétrées pour le chargement d'eau potable, la température plus basse (en général celle de la sonde à eau potable B31) est prise en considération pour la fonction de protection contre les décharges.

**Utilisation avec thermostat**

La pompe de chargement est uniquement mise en service lorsque la température de la chaudière est supérieure à la valeur théorique de l'eau potable. Si, pendant le chargement, la température de la chaudière descend en dessous de la valeur théorique nominale de l'eau potable moins la différence de commutation de l'eau potable, la pompe de chargement est à nouveau mise hors service.

*Arrêt:* la fonction est arrêtée.

*Permanent:* La fonction agit toujours.

*Automatique* La fonction agit uniquement lorsque le producteur de chaleur ne peut pas livrer de chaleur ou lorsqu'il n'est pas disponible (dérangement, blocage du producteur).

T° max. charge  
(5050)



Avec ce réglage, la température de charge maximale est limitée pour le ballon raccordé de l'installation solaire. Si la valeur de chargement d'eau chaude sanitaire est dépassée, la pompe collecteur se met hors service.

La fonction de protection contre une surchauffe des collecteurs (voir prog.no. 3850) peut remettre la pompe collecteur en service jusqu'à ce que la température ballon maximale soit atteinte.

T° refroid. adiabatique  
(5055)

Réglage de la température pour le réfrigérissement du ballon d'eau chaude sanitaire.

Refroid. adiab. collecteur  
(5057)

Réfrigérissement par dissipation de l'énergie à l'environnement par la surface collecteur.

Régime résistance électrique  
(5060)

- *Remplacement:* L'eau potable est uniquement chauffée par l'élément électrique lorsque la chaudière signale un dérangement ou qu'une chaudière est bloquée.
- *Été:* L'eau potable est réchauffée par l'élément électrique lorsque tous les circuits de chauffe raccordés ont commuté en mode d'été. Dès qu'un circuit de chauffe a de nouveau commuté sur le mode de chauffe, le traitement d'eau potable est à nouveau assuré par la chaudière. Les conditions mentionnées sous le mode de service Remplacement pour l'élément électrique sont également activées en mode de service Eté.
- *Permanent:* Le traitement de l'eau potable est uniquement effectué par l'élément électrique.

Libération résistance électr.  
(5061)

- *24h/jour:* libération continue de l'élément électrique
- *Libération ECS:* libération de l'élément électrique en fonction de la libération d'eau chaude sanitaire (voir prog.no. 1620).
- *Progr. horaire 4/ECS:* Libération de l'élément électrique par le programme de commutation de temps 4 du régulateur local.

# Programmation

Régl. résistance élec.  
(5062)

- *Thermostat externe*: la température ballon est obtenue avec un thermostat externe sans guidage de la valeur théorique du régulateur.
- *Sonde ECS*: la température du ballon est obtenue avec un thermostat externe sous guidage de la valeur théorique du régulateur.

Charge ECS accélérée auto.  
(5070)

La charge accélérée d'eau potable peut être déclenchée manuellement ou automatiquement. Elle provoque une seule charge d'eau potable à la valeur théorique nominale.

- *Arrêt*: La charge accélérée d'eau potable peut uniquement être déclenchée manuellement.
- *Marche*: Si la température de l'eau potable tombe de plus de deux différences de commutation (prog. n° 5024) en dessous de la valeur théorique réduite (prog. n° 1612), la charge se fait une fois à nouveau à la valeur théorique nominale de l'eau potable (prog. n° 1610).



La charge accélérée automatique agit uniquement lorsque le mode de service eau potable est réglé.

Absorption excédent chaleur  
(5085)

Une baisse de la température en excédent peut être déclenchée par les fonctions suivantes : température ballon maximale, charge ECS accélérée auto., temps de priorité charge accélérée, baisse de la chaleur en excédent, entrées actives H1, H2, H3 ou EX2, refroidissement retour ballon, baisse de la chaleur en excédent chaudière à combustibles solides. Si une évacuation de surtempérature est activée, l'énergie en excédent peut être évacuée par un décroissement de chaleur du chauffage ambiant. Ceci peut être réglé séparément pour chaque circuit de chauffe.

Avec ballon de stockage  
(5090)

- *Non*: Le ballon d'eau potable est directement alimenté depuis la chaudière.
- *Oui*: Le ballon d'eau potable est alimenté par le ballon de stockage.

Avec régl. prim/ppe primair  
(5092)

- *Non*: Le ballon d'eau potable est alimenté sans régulateur primaire/pompe primaire.
- *Oui*: Le ballon d'eau potable est alimenté à partir du régulateur primaire/pompe primaire.

Avec intégration solaire  
(5093)

Cette fonction permet de régler si le ballon d'eau chaude sanitaire doit être alimenté par l'énergie solaire.

Limitations du régime de la pompe  
(5101, 5102)

Réglage du régime minimal et maximal de la pompe de charge ballon en pourcent.

Xp Vitesse pompe  
(5103)

La bande P Xp définit l'amplification du régulateur. Une petite valeur Xp aboutit à une commande plus élevée de la pompe de charge pour la même différence de régulation.

Tn Vitesse rotation  
(5104)

Le temps de rotation Tn détermine la vitesse de réaction du régulateur lors de la régulation de différences de régulateurs restantes. Un temps de rotation Tn plus court aboutit à une régulation plus rapide.

# Programmation

Tv vitesse de rotation (5105)	Le temps de dérivation Tv détermine pendant combien de temps une modification spontanée de la différence de régulation agit. Un temps court n'influence aussi que brièvement la grandeur.
Stratégie transf charge ECS (5130)	Le transfert de charge est toujours autorisé ou alors aux heures d'autorisation d'eau chaude sanitaire réglées.
Surélév T° cir inter recharge (5139)	Suraugmentation de la valeur théorique pour la valeur théorique de charge sur la sonde de chargement B36 lors du post-chargement.
Charge accélérée ECS (5140)	Suraugmentation de la valeur théorique pour la valeur théorique de charge sur la sonde de chargement B36 lors du chargement complet.
Dépsmt mx T° crc interméd. (5141)	Ce paramètre sert à définir le critère final d'un chargement complet lors de la régulation sur la sonde de chargement B36. Lorsque le contenu du ballon à couches est chargé jusqu'en bas, la température augmente sur la sonde de chargement
Tempo. T° consigne départ (5142)	C'est ici qu'est réglé le temps du filtre pour la conduite de la valeur théorique.
Xp régulat. T° consig départ (5143)	La bande P Xp définit l'amplification du régulateur. Une petite valeur Xp aboutit à une commande plus élevée de la pompe de charge pour la même différence de régulation.
Tn régulat. consigne départ (5144)	Le temps de rotation Tn détermine la vitesse de réaction du régulateur lors de la régulation de différences de régulateurs restantes. Un temps de rotation Tn plus court aboutit à une régulation plus rapide.
Tv régulat. T° consig départ (5145)	Le temps de dérivation Tv détermine pendant combien de temps une modification spontanée de la différence de régulation agit. Un temps court n'influence aussi que brièvement la grandeur.
Charge complète avec B36 (5146)	Il peut ici être réglé si la fin du chargement complet est reconnue par la température sur la sonde de chargement B36. - <i>Non</i> : la fin du chargement complet est reconnue par la température sur les sondes ballon supérieure et inférieure B3 et B31. - <i>Oui</i> : la fin du chargement complet est reconnue par la température sur la sonde ballon supérieure B3 et sur la sonde de chargement B36.
Diff temp. départ minimale Q33 (5148)	Ce paramètre détermine le retard de mise en service de la pompe du circuit intermédiaire en fonction de la température de la chaudière. La pompe du circuit intermédiaire est mise en service dès que la température de la chaudière atteint la valeur théorique de la chaudière plus la valeur ici réglée. Le réglage -5 °C fait que la pompe du circuit intermédiaire est mise en service dès que la température de la chaudière a atteint la valeur théorique de la chaudière jusqu'à 5 °C.
Tempo dépsmt T° crc inter. (5151)	La régulation de la puissance du brûleur à la température de chargement est activée lorsque, depuis la mise en service de la pompe du circuit intermédiaire, le temps réglé ici a expiré.

# Programmation

## Configuration

Circuit chauffage 1,2,3  
(5710, 5715, 5721)

Les circuits de chauffage peuvent être mis en ou hors service par ce réglage. A l'état hors service, les paramètres des circuits de chauffe ne sont pas apparents.



**Remarque:** Ce réglage agit uniquement sur les circuits de chauffe, et non sur la commande!

Sonde ECS  
(5730)

- *Sonde B3:* Une sonde ballon d'eau potable est disponible. Calcul des points de commutation avec la différence de commutation correspondante entre la valeur de consigne d'eau potable et la température mesurée du ballon d'eau potable.
- *Thermostat:* Régulation de la température de l'eau potable en fonction de l'état de commutation d'un thermostat raccordé sur sonde ECS B3.



**Remarque:** Lors de l'utilisation d'un thermostat à eau potable, aucun mode de réduction n'est possible. Cela signifie, lorsque le mode de réduction est actif, que la préparation de l'eau potable avec un thermostat est bloquée.



### **Attention! Aucune protection antigel pour l'eau potable !**

La protection antigel de l'eau potable ne peut pas être garantie.

Pompe/vanne ECS Q3  
(5731)

- *Pas de demande de charge:* chargement d'eau chaude sanitaire désactivé par Q3.
- *Pompe charge:* chargement d'eau chaude sanitaire par le raccord d'une pompe de chargement sur Q3/Y3.
- *Vanne directionnelle:* chargement d'eau chaude sanitaire par le raccord d'une valve de dérivation sur Q3/Y3.

Pos. base vanne direct ECS  
(5734)

La position de base de la vanne directionnelle est la position dans laquelle la vanne directionnelle (UV) se trouve lorsqu'aucune demande n'est active.

- *Dernière demande :* La vanne directionnelle (UV) reste dans cette dernière position après que la dernière demande soit terminée.
- *Circuit chauffage:* La vanne directionnelle (UV) passe dans la position de circuit de chauffe après que la dernière demande soit terminée.
- *ECS:* La vanne directionnelle (UV) passe dans la position eau potable après que la dernière demande soit terminée.

Circuit ECS séparé  
(5736)

Le circuit de séparation d'eau potable peut uniquement être utilisé dans une cascade de chaudières.

- *Arrêt:* la séparation ECS est arrêtée. Chaque chaudière disponible peut alimenter le ballon d'eau potable.
- *Marche:* la séparation ECS est en service. La charge d'eau potable se fait exclusivement à partir de la chaudière définie pour cela.



Pour un circuit de séparation eau potable, l'élément de réglage d'eau potable Q3 doit être réglé sous le progr. no. 5731 sur „vanne de dérivation“.

Sens action van dériv ECS  
(5737)

C'est sous ce paramètre qu'est réglée la position de la vanne directionnelle qui est valable lorsque la sortie est active.

- *Position EN ECS*: lorsque la sortie est active, la vanne directionnelle se trouve en position eau potable.
- *Position EN circuit chaud*: lorsque la sortie est active, la vanne directionnelle se trouve en position circuit de chauffe.

Cde ppe chd+ vne direcEC  
(5774)

Ce paramètre sert à définir pour les systèmes hydrauliques spéciaux que la pompe chaudière Q1 et la vanne directionnelle Q3 n'entrent en ligne de compte que pour l'eau potable et le circuit de chauffe 1 mais pas pour les circuits de chauffe 2 et 3 et pour les circuits consommateurs externes.

- *Toutes les demandes* : la vanne directionnelle est hydrauliquement liée pour toutes les demandes et commute entre le mode eau potable et les autres demandes. La pompe chaudière fonctionne pour toutes les demandes.
- *Seulement demande CC1/ECS*: la vanne directionnelle n'est hydrauliquement liée que pour le circuit de chauffe 1 et l'eau potable et commute entre le mode eau potable et le mode circuit de chauffe 1. Toutes les autres demandes ne sont hydrauliquement pas liées par la vanne directionnelle (UV) et la pompe chaudière mais directement sur la chaudière.

Organe réglage solaire  
(5840)

A la place d'une pompe collecteur et de vannes directionnelles pour les intégrations de ballon, l'installation solaire peut aussi être exploitée avec des pompes de chargement.

- *Pompe de charge*: lors d'une utilisation avec une pompe de chargement, tous les échangeurs peuvent être parcourus en même temps. Le mode parallèle ou alternatif est possible.
- *Vanne directionnelle*: lors d'une utilisation avec une vanne directionnelle, seul un échangeur peut être parcouru. Seul le mode alternatif est possible.

Echangeur solaire externe  
(5841)

Lors de schémas solaires avec deux intégrations de ballons, il convient de régler si l'échangeur thermique externe est disponible et *commun* à l'eau potable et au ballon tampon ou uniquement *pour l'un des deux*.

Ballon ECS combiné  
(5870)

Ce réglage permet d'activer des fonctions spécifiques aux ballons combinés. Ainsi, la appoint électrique du ballon tampon peut être utilisée p. ex. tant pour le chauffage que pour l'eau potable.

- *Non*: Aucun Ballon ECS combiné n'est disponible.
- *Oui*: Un ballon ECS combiné est disponible.

## Sorties relais QX1 - QX3 (5890 à 5892)

Sortie relais QX1/QX2/QX3  
(5890 à 5892)

- *Sans*: Sortie relais désactivée.
- *Pompe bouclage Q4*: La pompe raccordée sert de pompe de circulation d'eau potable (voir prog. no.1660).

- *Résist électr. ECS K6*: Avec la résistance électrique raccordée, l'eau potable peut être chargée selon le côté commande le ballon d'eau potable la ligne de commande résistance de chauffe électrique.

Remarque: Sous Prog. no. 5060 la touche de mode de service doit être en service.



- *Pompe panneau solaire Q5*: Raccordement d'une pompe de circulation lors de l'utilisation d'un collecteur solaire.
- *Ppe circuit. consomm. 1/2*: Raccordement d'une pompe sur l'entrée Q15/18 pour un consommateur supplémentaire qui est demandé par une entrée Hx.



- *Pompe chaudière Q1*: La pompe raccordée sert à la circulation de l'eau de la chaudière.
  - *Sortie d'alarme K10*: Sortie d'alarme K10: Lors d'une erreur, celle-ci est signalée avec le relais d'alarme. La fermeture du contact se fait avec le retard réglé sous le progr. n° 6612. Si aucun message d'erreur n'existe, le contact s'ouvre sans retard.
- Remarque: Le relais d'alarme peut être remis à zéro sans qu'il ait été remédié au dérangement (voir prog. no. 6710).

- *Pompe CC3 / Q20*: Activation du circuit de chauffe pompe CC3.
- *Pompe primaire Q14*: Raccord d'une pompe d'alimentation.
- *Vanne arrêt générateur Y4*: Raccord d'une vanne de commutation pour le découplage hydraulique du producteur de chaleur du reste de l'installation.
- *Ppe chaud. comb. solide Q10*: Raccordement d'une pompe de circulation pour le circuit chaudière pour le raccordement d'une chaudière à combustibles solides.
- *Programme horaire 5 K13*: le relais est commandé selon les réglages effectués par le programme de temporisation 5.
- *Vanne retour bal. stock Y15*: cette vanne doit être configurée pour l'augmentation / l'abaissement de la température retour ou pour le chargement partiel du ballon tampon.
- *Pompe échang extern sol K9*: La pompe solaire échangeur externe K9 doit ici être réglée pour l'échangeur thermique externe.
- *Ppe/vanne bal stock sol K8*: Si plusieurs échangeurs sont intégrés, le ballon de stockage doit être réglé sur la sortie relais correspondante et la nature de l'organe de réglage solaire doit être définie sous le progr.no.5840.
- *Ppe/vanne piscine sol K18*: Si plusieurs échangeurs sont intégrés, la piscine doit être réglée sur la sortie relais correspondante et la nature de l'organe de réglage solaire doit être définie dans le progr.no.5840.
- *Pompe circuit piscine Q19*: Raccordement d'une pompe piscine sur l'entrée Q19.
- *Pompe cascade Q25*: Pompe chaudière commune pour toutes les chaudières d'une cascade.
- *Ppe trnsfert stockage Q11*: Le ballon d'eau potable peut être chargé par le ballon de stockage dans la mesure où il est suffisamment chaud. Ce chargement s'effectue avec la pompe de transfert de chaleur Q11.
- *Ppe déstratif. ECS Q35*: pompe séparée pour la circulation du ballon pendant la fonction antilégionnelle.
- *Ppe ECS circuit interm Q33*: pompe de chargement pour ballon d'eau potable avec échangeur de chaleur se trouvant à l'extérieur.
- *Demande chaleur K27*: sortie K27 est activée dès qu'une demande de chaleur est faite dans le système.
- *Pompe CC1 /CC2*: Le relais est utilisé pour l'excitation de la pompe de circuit de chauffe Q2/Q6.
- *Pompe/vanne ECS Q3*: Selon l'hydraulique, une pompe de charge ECS raccordée ou une vanne de dérivation.
- *Sortie de signalisation K35*: la sortie message est actionnée quand le régulateur a donné un ordre à l'automate de chauffe. En cas de dérangement ne permettant pas de mettre l'automate de chauffe en service, la sortie message est arrêtée.
- *Message d'état K36*: la sortie est active quand le brûleur est en service.
- *Volet de fumées K37*: Cette fonction active la commande du clapet des fumées. Lorsque la commande du clapet de gaz de fumée est active, le brûleur est mis en service avec le clapet de gaz de fumée ouvert.
- *Arrêt ventilateur K38*: Cette sortie sert à décommuter une soufflante. La sortie est active lorsque la soufflante est utilisée; dans le cas contraire, elle n'est pas active. La soufflante doit être arrêtée aussi souvent que possible pour minimiser la consommation d'énergie totale du système.



Entrée sonde BX1/BX2  
(5930, 5931)

De par la configuration des entrées de sondes, des fonctions supplémentaires sont possibles en plus des fonctions de base.

- *Sans*: Entrées sondes désactivée.
- *Sonde ECS B31*: Deuxième sonde à eau sanitaire servant au chargement en cas de fonction anti-légionnelle.
- *Sonde collect. solaire B6*: Première sonde collecteur lors d'un panneau de collecteurs.
- *Sonde circulation ECS B39*: Sonde pour la conduite retour de la circulation d'eau potable.
- *Sonde ballon stockage B4*: sonde de ballon de stockage inférieure.
- *Sonde ballon stockage B41*: Sonde de ballon de stockage moyenne.
- *Sonde départ commun B10*: Sonde départ commune lors de cascades de chaudière.
- *Sonde chaud. comb sold B22*: Sonde pour la saisie de la température d'une chaudière à combustibles solides.
- *Sonde charge ECS B36*: Sonde à eau sanitaire pour les systèmes de chargement d'eau sanitaire.
- *Sonde ballon stockage B42*: Sonde de ballon de stockage supérieure.
- *Sonde retour ligne B73*: Sonde retour pour la fonction déviation retour.
- *Sonde retour cascade B70*: Sonde retour commune lors de cascades de chaudière.
- *Sonde piscine B13*: Sonde pour la mesure de la température piscine.
- *Sonde départ solaire B63*: Cette sonde est nécessaire pour la mesure du rendement
- *Sonde retour solaire B64*: Cette sonde est nécessaire pour la mesure du rendement

Fonction entrée H1/H4/H5/  
H2  
(5950, 5970, 5977, 6046,  
6054)

- *Commutation régime CC + ECS*: Commutation des modes de service des circuits de chauffe sur le mode de réduction ou le mode de protection (progr.-no. 900, 1200, 1500) et blocage du chargement d'eau potable alors que le contact sur H1/H4/H5/H2 est fermé.
- *Commutation régime CC1 à CC3/CCP*: commutation des modes de service des circuits de chauffage sur le mode de protection ou le mode de réduction.



Le blocage du chargement d'eau potable est uniquement possible sous réglage de la **commutation régime TC CC+ECS**.

- *Générat. bloqué attente*: Blocage de la chaudière lorsque le contact est fermé sur H1/H4/H5/H2.
- *Message erreur/alarme*: Le raccordement des entrées H1/H2 provoque un message d'erreur interne au régulateur qui est aussi signalé par une sortie relais programmée comme sortie d'alarme ou dans le système de gestion à distance.
- *Demande circuit consomm. 1/2/3*: la température départ théorique réglée est activée par les bornes de raccordement (p. ex. une fonction réchauffement d'air pour les installations à rideau).



Remarque: La valeur de consigne doit être réglée au programme n° 1859/1909/1959.

- *Evacuation excédent chaleur*: Une conduite d'évacuation de température excédentaire permet p. ex. à un générateur externe de forcer les consommateurs (circuit de chauffe, ballon d'eau potable, pompe Hx) à réduire la chaleur en excédant avec un signal forcé. Il peut ici être réglé pour chaque consommateur si le signal forcé est pris en considération pour lui.
- *Niveau de température ECS/CC*: à la place des programmes de commutation internes, le niveau de régime peut être réglé par le contact (programme de commutation externe).

# Programmation

- *Thermostat d'ambiance CC*: avec l'entrée, une demande de thermostat ambiant peut être générée pour le circuit de chauffe réglé.
- *Thermostat ECS*: Le raccordement du thermostat ECS.
- *Demande circ.consom.1/2/3 10V*: le noeud d'utilisation charge externe x reçoit un signal de tension (DC 0...10 V) comme demande de chaleur. La courbe caractéristique linéaire est définie par deux points fixes (valeur de tension 1/valeur de fonction 1 et valeur de tension 2/valeur de fonction 2).
- *Mesure impulsions*: par l'interrogation de l'entrée, des impulsions à basse fréquence, p. ex. pour la mesure du débit, peuvent être saisies.
- *Mesurage de débit*: Une sonde de débit qui indique le débit au moyen d'une fréquence peut ici être raccordée.

Sens d'action contact H1/H4/  
H5  
(5951, 5971, 5978)

Avec cette fonction, les contacts peuvent être réglés comme contact de repos (contact fermé, doit être ouvert pour activer la fonction) ou contact de travail (contact ouvert, doit être fermé pour activer la fonction).

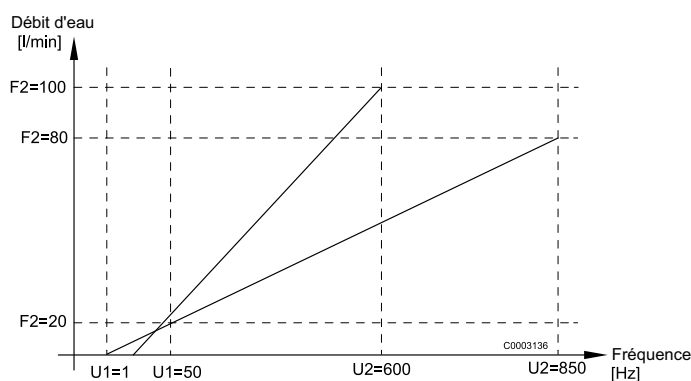
Valeur tension 1/2 H1  
(5953, 5955)  
Valeur fonction 1/2 H1  
(5954, 5956)

La courbe caractéristique linéaire de la sonde est définie par deux points fixes. Le réglage s'effectue avec deux paires de paramètres pour la *Valeur fonction* et *Valeur tension* (F1 / U1 et F2 / U2).  
La valeur fonctionnelle est indiquée avec le facteur 10, c'est-à-dire lorsque la température de 100° C est p. ex. souhaitée, "1000" doit être réglé.

Valeur fréquence 1/2 H4  
Valeur fonction 1/2 H4  
(5973-5976)

La courbe caractéristique sonde linéaire est définie par deux points fixes. Le réglage s'effectue avec deux paires de paramètres pour *Valeur fonction* et *Valeur fréquence* (F1 / U1 et F2 / U2).

Fig. 27: Exemple pour deux courbes caractéristiques de sondes différentes



Fonction module extension  
1/module extension 2 /  
(6020/6021)

Définition des fonctions qui sont réglées par les modules d'extension 1 et 2.  
*Multifonction*: Fonctions possibles pouvant être affectées aux entrées/sorties multifonctionnelles, voir progr. n° 6030 ou 6040.  
*Circuit chauffage 1*: Pour cette utilisation, les réglages correspondants peuvent être adaptés au point de menu circuit de chauffe 1.  
*Circuit chauffage 2*: Pour cette utilisation, les réglages correspondants peuvent être adaptés au point de menu circuit de chauffe 2.  
*Circuit chauffage 3*: Pour cette utilisation, les réglages correspondants peuvent être adaptés au point de menu circuit de chauffe 3.  
*Régulateur retour*: ne fonctionne alors pas correctement.  
*Solaire ECS*: Pour cette utilisation, les réglages correspondants peuvent être adaptés au point de menu solaire .  
*Régulateur/pompe primaire*: Pour cette utilisation, les réglages correspondants peuvent être adaptés au point de menu pré-régulateur/pompe d'alimentation .

Sortie par relais QX21-QX23  
(6030 - 6035)

Sortie par relais pour les modules 1 et 2.  
Voir explications prog.-no. 5890.

Entrée sonde BX21/BX22  
(6040-6043)

Entrées de sondes pour les modules 1 et 2.  
De par la configuration des entrées de sondes BX21et BX22, des fonctions supplémentaires sont possibles en plus des fonctions de base.  
Voir explications prog.-no. 5930).

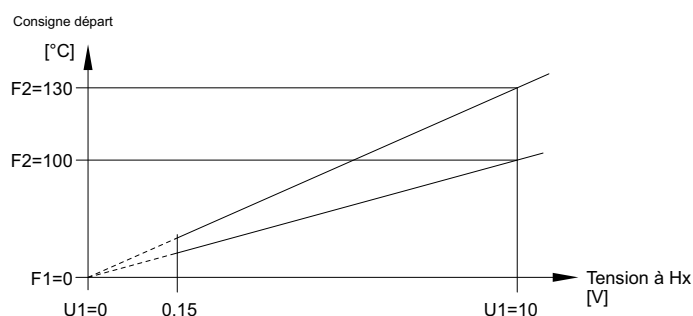
Sens act. contact H2 mod.1/2  
(6047, 6055)

Voir explications prog.-no. 5951.

Valeur tension 1/2 H2 module 1-2  
(6049, 6051, 6057, 6059)  
Valeur fonction 1/2 H2 module 1-2  
(6050, 6052, 6058, 6060)

La courbe caractéristique linéaire de la sonde est définie par deux points fixes. Le réglage s'effectue avec deux paires de paramètres pour la *valeur de la fonction* et *valeur de tension* (F1 / U1 et F2 / U2).

Fig. 28: Exemple pour la demande de chaleur 10 V et la demande de froid 10 V



F1 Valeur fonction 1  
F2 Valeur fonction 2  
U1 Valeur tension 1  
U2 Valeur tension 2

Fonction sortie P1  
(6085)

Ce paramètre sert à définir la fonction pour la pompe modulante. Si, en raison de la fonction interne, aucun signal modulant n'est calculé, 0 % est indiqué pour **Arrêt** ou 100 % pour **Marche**.

*Sans:* Aucun sortie PWM n'est disponible.

*Pompe chaudière Q1:* La pompe raccordée sert à la circulation de l'eau de la chaudière.

*Pompe ECS Q3:* Élément de réglage pour ballon d'eau potable.

*Ppe ECS circuit interm Q33:* pompe de chargement pour ballon d'eau potable avec échangeur de chaleur se trouvant à l'extérieur.

*Pompe CC1 Q2:* le circuit de chauffe pompe CC1 est activé .

*Pompe CC2 Q6:* le circuit de chauffe pompe CC2 est activé .

*Pompe CC3 Q20:* le circuit de chauffe pompe CC3 est activé.

Type sonde collect. solaire  
(6097)

Sélection du type de sonde utilisé pour la mesure de la température du collecteur.

# Programmation

Correct. sonde T° ext. (6100)	Réglage d'une valeur de correction pour la sonde extérieure.
Constante de temps bâtiment (6110)	La vitesse de réaction de la valeur théorique d'avance est influencée lors de températures extérieures fluctuantes en fonction du mode de construction du bâtiment par la valeur réglée ici. Beispielwerte (siehe auch <i>Schnellabsenkung</i> Prog.-Nr. 780, ...): - 40 pour les bâtiments avec une maçonnerie épaisse ou une isolation extérieure. - 20 pour les bâtiments de construction normale. - 10 pour les bâtiments de construction légère.
Compens centr T° consigne (6117)	La conduite de valeur théorique centrale adapte la valeur théorique du producteur de chaleur à la température départ centrale requise. Ce réglage permet de limiter la correction maximale même si une adaptation plus importante était nécessaire.
Hors-gel de l'installation (6120)	La pompe du circuit de chauffe est activée sans demande de chaleur en fonction de la température extérieure. Si la température extérieure atteint la valeur limite inférieure de -4°C, la pompe du circuit de chauffe est activée. Si la température extérieure se trouve entre -5°C et +1,5°C, la pompe est activée toutes les 6 heures pendant 10 mn. La pompe est mise hors service lorsque la limite supérieure de 1,5°C est atteinte.
Enregistrer sonde (6200)	Des états de sonde peuvent être enregistrés sous le progr. no. 6200. Ceci se fait automatiquement; après une modification de l'installation (enlèvement d'une sonde), l'état doit être cependant réenregistré sur les bornes des sondes.
Num. contrôle générateur 1/ ball.stockage/circ. chauff. (6212, 6213, 6215, 6217)	L'appareil de base génère un numéro de contrôle qui se compose des numéros indiqués dans <i>Tab. 8 (page 108)</i> pour identifier le schéma de l'installation.

Tab. 8: Num. contrôle générateur 1 (prog.-no. 6212)

Solaire					
Un champ collecteur avec sonde <b>B6</b> et pompe collecteur <b>Q5</b>	Pompe charge ballon pour ballon de stockage <b>K8</b>	Vanne de dérivation solaire pour ballon de stockage <b>K8</b>	Pompe de charge solaire pour piscine <b>K18</b>	Vanne de dérivation solaire pour piscine <b>K18</b>	Echangeur solaire externe, pompe solaire <b>K9</b> TWW=ballon eau potable P=ballon de stockage
0	Chaudière à fioul/gaz				
1					*

Solaire					
3					ECS/P
5	X				
6		X			
8	X				ECS+P
9		X			ECS/P
10	X				ECS
11		X			ECS
12	X				P
13		X			P
14			X		
15				X	
17			X		ECS/P
18				X	ECS/P
19	X		X		
20		X		X	
22	X				ECS+P
23		X		X	ECS/P
24	X		X		ECS
25		X		X	ECS
26	X		X		P
27		X		X	P

Tab. 9: Num. contrôle ball.stockage (prog.-no. 6215)

Ballon d'accumulation		Ballon d'eau potable	
0	Pas de ballon tampon	00	Pas de ballon d'eau potable
1	Ballon d'accumulation	01	Élément électrique
2	Ballon de stockage, rattachement solaire	02	Rattachement solaire
4	Ballon de stockage, vanne d'arrêt producteur	04	Pompe de chargement
5	Ballon de stockage, rattachement solaire Vanne d'arrêt chaudière	05	Pompe de charge, rattachement solaire
		13	Vanne directionnelle
		14	Vanne de dérivation, rattachement solaire
		16	Prérégulateur, sans échangeur
		17	Prérégulateur, 1 échangeur
		19	Circuit intermédiaire, sans échangeur
		20	Circuit intermédiaire, 1 échangeur
		22	Pompe de charge/Circuit intermédiaire, sans échangeur
		23	1 Pompe de charge/Circuit intermédiaire, 1 échangeur
		25	Vanne de dérivation/Circuit intermédiaire, sans échangeur

# Programmation

Ballon d'accumulation		Ballon d'eau potable	
		26	Vanne de renvoi/Circuit intermédiaire, 1 échangeur
		28	Prérégulateur/Circuit intermédiaire, sans échangeur
		29	Prérégulateur/Circuit intermédiaire, 1 échangeur

Tab. 10: Num. contr. circ. chauf. (prog.-no. 6217)

Circuit de chauffe 3		Circuit chauffage 2		Circuit chauffage 1	
0	Pas de circuit chauffage	00	Pas de circuit chauffage	00	Pas de circuit chauffage
1	Circulation par pompe chaudière	01	Circulation par pompe chaudière	01	Circulation par pompe chaudière
2	Pompe circuit de chauffe	02	Pompe circuit de chauffe	02	Pompe circuit de chauffe
3	Pompe circuit chauffage, vanne mélange	03	Pompe circuit chauffage, vanne mélange	03	Pompe circuit chauffage, vanne mélange

Version du logiciel  
(6220)

Affichage de la version actuelle du logiciel.

## Réseau LPB

Adresse appareil/adresse segment  
(6600/6601)

L'adresse LPB en deux parties du régulateur se compose du numéro du segment à 2 chiffres et du numéro de l'appareil à 2 chiffres.

Fonction alimentation bus  
(6604)

- *Arrêt*: L'alimentation en courant du système bus n'a pas lieu par le régulateur.
- *Automatique*: L'alimentation en courant du système bus est mise en et hors service par le régulateur selon le besoin en puissance du système bus.

Etat alimentation bus  
(6605)

- *Arrêt*: L'alimentation en courant du système bus par le régulateur est actuellement inactive.
- *Marche*: L'alimentation en courant du système bus par le régulateur est actuellement active.

Affichage message système  
(6610)

Ce réglage permet de supprimer des messages du système qui ont été déterminés par LPB sur l'élément de commande raccordé.


Temporisat. alarme  
(6612)

L'arrêt de l'alarme sur le module BM peut être retardé d'un temps réglable dans l'appareil de base. Ceci permet d'éviter des avertissements inutiles d'une antenne de service lors de dérangements de courte durée (p. ex. activation du contrôleur de température, erreur de communication). Il faut cependant tenir compte que les dérangements de courte durée se produisant, lesquels peuvent se manifester de manière continue et répétitive, doivent aussi être filtrés.

Périmètre action commutat.  
(6620)

Si le réglage central est respectivement activé sous progr, n° 6221 et 6223, la plage d'action peut être réglée pour ce réglage. Réglages possibles:

- *Segment*: la commutation se fait pour tous les régulateurs dans le même segment.
- *Système*: la commutation se fait pour tous les régulateurs dans le système complet (donc dans tous les segments). Le régulateur doit se trouver dans le segment 0 !

Commutation été (6621)	<ul style="list-style-type: none"><li>- <i>Local</i>: Le circuit de chauffe local est mis en et hors service en fonction du progr. no. 730, 1030 ou 1330.</li><li>- <i>Central</i>: En fonction du réglage effectué dans le progr. no. 6620, les circuits de chauffe dans le segment ou dans le système entier sont mis en et hors service.</li></ul>
Commutation régime (6623)	<ul style="list-style-type: none"><li>- <i>Local</i>: Le circuit de chauffe local est mis en et hors service.</li><li>- <i>Central</i>: En fonction du réglage effectué dans le progr. no. 6620, les circuits de chauffe dans le segment ou dans le système entier sont mis en et hors service.</li></ul>
Blocage manuel générateur (6624)	<ul style="list-style-type: none"><li>- <i>Locale</i>: le producteur local est bloqué.</li><li>- <i>Segment</i>: tous les producteurs de la cascade sont bloqués.</li></ul>
Affectation eau potable (6625)	<p>Ce réglage est uniquement nécessaire lorsque la commande de la préparation d'eau potable se fait pas un programme de temps circuit de chauffe (voir progr. no. 1620 et 5061)</p> <ul style="list-style-type: none"><li>- <i>Circuits de chauffe locaux</i>: La préparation d'eau potable se fait uniquement pour le circuit de chauffe local.</li><li>- <i>Tous les circuits de chauffe dans le segment</i>: La préparation d'eau potable se fait pour tous les circuits de chauffe dans le segment.</li><li>- <i>Tous les circuits de chauffe dans le système</i>: La préparation d'eau potable se fait pour tous les circuits de chauffe dans le système.</li></ul> <p>Pour tous les réglages, il est également tenu compte des régulateurs pour la préparation de l'eau potable qui se trouvent en état vacances.</p>
	
Fonctionnement horloge (6640)	<p>Ce réglage permet de définir l'effet de l'heure du système sur le réglage de l'heure du régulateur. Les réglages suivants sont possibles :</p> <ul style="list-style-type: none"><li>- <i>Autonome</i>: L'heure peut être réglée sur le régulateur. L'heure du régulateur n'est pas adaptée à l'heure du système.</li><li>- <i>Esclave sans ajustement</i>: l'heure ne peut pas être réglée sur le régulateur. L'heure du régulateur est automatiquement et constamment adaptée à l'heure du système.</li><li>- <i>Esclave avec ajustement</i>: l'heure peut être réglée sur le régulateur. Parallèlement, l'heure du système peut être adaptée car la modification est reprise par le maître. L'heure du régulateur est cependant constamment adaptée à l'heure du système.</li><li>- <i>Maître</i>: L'heure peut être réglée sur le régulateur. L'heure du régulateur est une spécification pour le système. L'heure du système est adaptée.</li></ul>
Source T° extérieure (6650)	<p>Dans l'installation LPB, seule une sonde de température extérieure est nécessaire. Celle-ci fournit le signal via la LPB au régulateur sans sonde. L'affichage présente le numéro de segment comme premier chiffre et le numéro de l'appareil comme deuxième chiffre.</p>
	<b>Erreur</b>
Message erreur (6700)	<p>Un dérangement actuel dans le système est affiché sous la forme d'un code de dérangement.</p>
Code de diagnostic logiciel (6705)	<p>En cas de dérangement, l'affichage du dérangement est permanent. D'autre part, le code de diagnostic est sorti via l'affichage .</p>

# Programmation

Coffret phase pos. dérang (6706)	Phase au cours de laquelle l'erreur ayant conduit au dérangement s'est produite
Réinitialis. relais alarme (6710)	Ce réglage sert à remettre à zéro un relais de sortie QX programmé comme relais d'alarme.
Alarmes température (6740-6745)	Réglage du temps après écoulement duquel un message de dérangement est déclenché lors d'un écart persistant entre la température théorique et la température réelle.
Historique des erreurs / code d'erreurs (6800 à 6995)	Les 20 derniers messages de dérangements sont déposés dans la mémoire des dérangements avec le code du dérangement et l'heure à laquelle le dérangement est survenu.
<b>Maintenance/régime spécial</b>	
Interv. heures fnc. brûleur (7040)	Réglage de l'intervalle pour l'entretien du brûleur.
H.fct brûleur dep. maint. (7041)	Nombre d'heures du brûleur depuis le précédent entretien. <i>Remarque</i> : le nombre d'heures du brûleur est uniquement pris en compte lorsque le message d'entretien est activé.
Intervalle dém. brûleur (7042)	Réglage de l'intervalle pour les démarrages du brûleur l'entretien.
Démar. brûleur dep. mainten. (7043)	Le nombre de démarrages du brûleur depuis le précédent entretien. <i>Remarque</i> : le nombre de démarrages du brûleur est uniquement pris en compte lorsque le message d'entretien est activé.
Intervalles maintenance (7044)	Réglage des intervalles d'entretien sur plusieurs mois.
Tps depuis maintenance (7045)	Temps écoulé depuis le précédent entretien. <i>Remarque</i> : le temps est uniquement pris en compte lorsque le message d'entretien est activé.
Vitesse ventil. courant ionis. (7050)	Limite de vitesse à partir de laquelle le message d'entretien du courant d'ionisation (prog. n° 7051) doit être réglé lorsque la surveillance du courant d'ionisation et donc une augmentation de la vitesse est active en raison du courant d'ionisation trop bas.
Message courant ionisat. (7051)	Fonction pour l'affichage et pour la remise à zéro du message d'entretien du courant d'ionisation brûleur. Le message d'entretien peut uniquement être remis à zéro lorsque la raison de l'entretien a été éliminée.
Fonction de ramonage (7130)	La fonction ramonneur est mise en ou hors service sous ce n° de programme.
	<b>Remarque :</b> La fonction est mise hors service par le réglage "Arrêt" ou automatiquement lorsque la température maximale de la chaudière est atteinte. Elle peut aussi être directement activée par la touche ramonneur.
Régime manuel (7140)	Activation de la fonction manuelle. En fonction manuelle, la chaudière est réglée sur la valeur de consigne de la fonction manuelle. Toutes les pompes se mettent en marche. Toute autre demande, par exemple eau chaude sanitaire, est ignorée !



Fonction d'arrêt régulateur (7143)	Si la fonction d'arrêt régulateur est activée, la puissance brûleur réglée dans l'arrêt régulateur valeur théorique est directement demandée par l'appareil.
Consigne arrêt régulateur (7145)	En cas de fonction d'arrêt régulateur activée, la puissance ici réglée est demandée par l'appareil.
Tél service après-vente (7170)	Le numéro de téléphone souhaité du service après-vente peut être inscrit ici.
Pos mémoire Pstick (7250)	Par le paramètre <i>Pos mémoire Pstick</i> le jeu de données (numéro du jeu de données sur le stick) qui doit être écrit ou lu peut être choisi.
Commande Pstick (7252)	<ul style="list-style-type: none"><li>- <i>Pas d'activité</i>: Ceci représente l'état de base. Cet ordre est affiché aussi longtemps qu'aucune opération n'est active sur le stick.</li><li>- <i>Lecture de la mémoire</i>: Démarre la lecture des données du stick. Cette opération est uniquement possible avec les sticks READ. Les données du jeux de données réglées sont copiées dans la régulation LMS. Il est auparavant contrôlé si le jeu de données a le droit d'être lu. Le jeu de données n'a pas le droit d'être mis en mémoire s'il est incompatible. L'affichage passe à nouveau sur Aucune opération et un message d'erreur est affiché. Le texte Lecture du stick reste affiché jusqu'à ce que l'opération soit achevée ou qu'une erreur se produise. Dès que le transfert de données commence, la régulation LMS passe en position de paramétrage. Dès que des paramètres sont transférés, la régulation LMS doit être déverrouillée à la fin du transfert. L'erreur 183 Paramétrage est affichée.</li><li>- <i>Ecriture mémoire</i>: Démarre l'écriture des données de la régulation LMS sur le stick. Cette opération est uniquement possible avec les sticks WRITE. Les données sont écrites dans le jeu de données réglé auparavant. Avant que l'écriture des données commence, il est contrôlé si les données vont sur le stick et si le numéro client correspondant est le bon. Le texte Écriture sur le stick reste affiché jusqu'à ce que l'opération soit achevée ou qu'une erreur se produise.</li></ul>
PSstick progrès (7253)	Le progrès de lecture ou d'écriture est affiché en pour-cent. Si aucune opération n'est active ou si un dérangement se produit, 0 % est affiché.
<b>Test d'entrée/sortie</b>	
Test d'entrée/sortie (7700 - 7872)	Tests pour le contrôle du fonctionnement des composants raccordés.
<b>Etat</b>	
Interroger les états (8000 à 8011)	Cette fonction permet d'interroger l'état du système choisi.

# Programmation

Les messages suivants sont possibles concernant le **circuit de chauffe**:

<b>Utilisateur final (U)</b>	<b>Mise en service, Spécialiste (Menu Etat)</b>
Réponse thermostat	Réponse thermostat
Intervention man. active	Intervention man. active
Séchage contrôlé actif	Séchage contrôlé actif
Restrict. régime chauffage	Protect. surchauffe active Restriction, prot. chaudière Restriction, priorité ECS Restriction, accumulateur
Tirage forcé	Tirage forcé, ECS Tirage forcé chaudière Libéré
Régime chauffage Confort	Pot de mise en marche + chauffe rapide Optimisation d'enclenchement Chauffe rapide Régime chauffage Confort
Régime chauffage réduit	Optimisation de d'arrêt Régime chauffage réduit
Prot. antigel active	Protect. antigel ambiance Antigel départ actif Limitation minimale
Mode d'été	Mode d'été
Arrêt	Eco jour actif Abaissement réduit Abaissement prot. antigel Limitation de température ambiante Arrêt

Les messages suivants sont possibles concernant l' **eau chaude sanitaire**

<b>Utilisateur final (U)</b>	<b>Mise en service, Spécialiste (Menu <i>Etat</i>)</b>
Réponse thermostat	Réponse thermostat
Intervention man. active	Intervention man. active
Régime soutirage	Régime soutirage
Mode maintien de la chaleur Marche	Mode maintien de chaleur actif Mode maintien de la chaleur Marche
Refroidiss. adiab. actif	Refroid. adiab. collecteur Refroid. adiab par chaud Refroid. adiab par CC
Verrouill. charge actif	Prot. de décharge active Limit. durée charge active Charge verrouillée
Charge forcée active	Forçage, T° max ballon ECS Forçage, T° max. de charge Forçage, consigne antilégion. Forçage, consigne Confort
Charge par rés. électr.	Charge él. cons. antilégion. Charge él., cons. Confort Charge él., cons. réduit Charge él., cons. antigel Résistance él. libérée
Charge accélérée active	Départ actif Charge accélérée antilégion.
Charge active	Charge, consigne antilég. Charge, consigne Confort Charge, consigne réduite
Prot. antigel active	Prot. antigel active Prot. hors-gel chauff'eau instant
Tempo arrêt active	Tempo arrêt active
Charge en veille	Charge en veille
Chargé	Chargé, T° max. ballon
	Chargé, T° max. de charge
	Chargé, température légionnelle
	Chargé, t° de confort
	Chargé, température réduction
Arrêt	Arrêt
Prêt	Prêt

# Programmation

Les messages suivants sont possibles concernant la **Chaudière**

Utilisateur final (U)	Mise en service, Spécialiste (menu <i>Etat</i> )
Réponse limiteur sécu	Réponse limiteur sécu
Dérangement	Dérangement
Température des fumées trop élevée	T.fumées, Coupure T.fumées, limitation puis
Réponse thermostat	Réponse thermostat
Intervention man. active	Intervention man. active
Fct ramonage active	Fonction de ramonage, charge nominale Fonction de ramonage, charge partielle
Verrouillé	Verrouillage man. Verrouillé, chaudi comb solide Verrouillage auto Verrouillé, température ext Verrouillé, régime ecol
Limitation min. active	Limitation minimale Limitation min., charge part. Limitation min. active
En fonctionnement	Délestage au démarrage Délest. démarr., charge part. Limitation du retour Limit. Retour, charge partielle
Charge ballon tampon	Charge ballon tampon
En fonctionnement pour CC,ECS	En fonctionnement pour CC,ECS
En fct charge part CC,ECS	En fct charge part CC,ECS
Libéré pour CC,ECS	Libéré pour CC,ECS
En fonctionnement pr ECS	En fonctionnement pr ECS
En fct charge partiel pour ECS	En fct charge partiel pour ECS
Libéré pour ECS	Libéré pour ECS
En fonctionnement pour CC	En fonctionnement pour CC
En fct charge part CC	En fct charge part CC
Libéré pour CC	Libéré pour CC
Libéré	Libéré
Libéré	Libéré
Prot. antigel active	Limitation minimale
Arrêt	Arrêt

Les messages suivants sont possibles concernant le **solaire**

Utilisateur final (U)	Mise en service, Spécialiste (Menu <i>Etat</i> )
Intervention man. active	Intervention man. active
Dérangement	Dérangement
Prot. antigel coll. Active	Prot. antigel coll. Active
Refroidiss. adiab. actif	Refroidiss. adiab. actif
Temp. max. ballon atteinte	Temp. max. ballon atteinte
Protect. évapor. active	Protect. évapor. active
Protect. surchauffe active	Protect. surchauffe active
T° max. de charge atteinte	T° max. de charge atteinte
Charge ECS+ballon stockage+piscine	Charge ECS+ballon stockage+piscine
Charge ECS+ballon stockage	Charge ECS+ballon stockage
Charge ECS+piscine	Charge ECS+piscine
Charge ballon stockage+piscine	Charge ballon stockage+piscine
Charge ECS	Charge ECS
Charge ballon tampon	Charge ballon tampon
Charge piscine	Charge piscine
Ensoleillement insuff.	T° min charge non atteinte dT° insuffisant Ensoleillement insuff.

# Programmation

Les messages suivants sont possibles concernant la **Chaudière combust solide**:

<b>Utilisateur final (U)</b>	<b>Mise en service, Spécialiste (menu Etat)</b>
Intervention man. active	Intervention man. active
Dérangement	Dérangement
Protect. surchauffe active	Protect. surchauffe active
Libéré	Verrouillage man. Verrouillage auto
Limitation min. active	Limitation minimale Limitation min., charge part. Limitation min. active
En fonctionnement pour CC	Délestage au démarrage Délest. démarr., charge part. Limitation du retour Limit. Retour, charge partielle 14 En fonctionnement pour CC
En fct charge part CC	En fct charge part CC
En fonctionnement pr ECS	En fonctionnement pr ECS
En fct charge partiel pour ECS	En fct charge partiel pour ECS
En fonctionnement pour CC,ECS	En fonctionnement pour CC,ECS
En fct charge part CC,ECS	En fct charge part CC,ECS
Libéré	Libéré
En fonctionnement	En fonctionnement
Aide à l'allumage activée	Aide à l'allumage activée
Libéré	Libéré
Prot. antigel active	Limitation minimale Hors gel chaudière actif
Arrêt	Arrêt

Les messages suivants sont possibles concernant la **Brûleur**:

<b>Utilisateur final (U)</b>	<b>Mise en service, Spécialiste (menu Etat)</b>
Dérangement	Dérangement
Empêchement démarrage	Empêchement démarrage
En fonctionnement	En fonctionnement
Mise en service	Temps de sécurité Préventilation Mise en service
	Post-ventil Mise hors service Fonctionnement domestique
Veille	Veille

Les messages suivants sont possibles pour **ballon d`accumulation** :

Utilisateur final (U)	Mise en service, Spécialiste (menu <i>Etat</i> )
chaud	chaud
Prot. antigel active	Prot. antigel active
Charge par rés. électr.	Charge électr. secours Charge él., prot. Évaporat Charge électr. dégivrage Charge électrique, forçage Charge électrique remplacem
Charge restreinte	Charge verrouillée Restriction, priorité ECS
Charge active	Charge forcée active Charge part. active
Refroidiss. adiab. actif	Refroid. adiab. collecteur Refroid. adiab par ECS/CC
Chargé	Chargé, T° max. ballon Chargé, T° max. de charge Chargé, Charge forcée T° de consigne Chargé, T° de consigne Chargé partiellemt., T° cons. Chargé, T° charge min
froid	froid
pas de demande	pas de demande

Les messages suivants sont possibles concernant **piscine**:

Utilisateur final (U)	Mise en service, Spécialiste (Menu <i>Etat</i> )
Intervention man. active	Intervention man. active
Dérangement	Dérangement
Restrict. régime chauffage	Régime chauff générateur
Chauffé, temp. piscine max	Chauffé, temp. piscine max
Chauffé	Chauffé, consigne solaire Chauffé, consigne générat
Mode de chauffe	Régime chauffage sol ART Régime chauff génér ART
Froid	Froid

### Diagnostic cascade/générateur/consommateurs

Diagnostic cascade/générateur/consommateurs  
(8100 à 9058)

Affichage des différentes valeurs de consigne et théoriques, états de commutation des relais et états des compteurs à des fins de diagnostic.

# Programmation

Durée préventilation  
(9500)



## Coffret de sécurité

Durée de préventilation.

*Remarque* : Ce paramètre a uniquement le droit d'être modifié par un chauffagiste!

Puiss requise préventilation  
(9504)

Consigne vit. de la soufflante pendant la préventilation.

Puiss requise allumage  
(9512)

Puissance théorique de la soufflante pendant l'allumage.

Puiss requise chrg part  
(9524)



Puissance théorique de la soufflante lors de chaudière en charge partielle.

**Remarque:** Si cette valeur est modifiée, il convient de veiller à ce que le progr. n° 2452 soit toujours réglé sur une valeur plus élevée !

Puiss requise pleine charge  
(9529)

Puissance théorique de la soufflante lors de chaudière en pleine charge.

Durée post-ventilation  
(9540)



Durée de post-ventilation.

*Remarque* : Ce paramètre a uniquement le droit d'être modifié par un chauffagiste!

Pente puiss/vitesse ventilo  
(9626)  
Section Y puiss/vites ventil  
(9627)

Permet d'adapter le vitesse de la soufflante. P. ex. nécessaire, lors d'installations à gaz de fumée complexes ou lors d'une conversion au gaz liquide.

- Le progr. n° 9626 correspond au pas de la courbe caractéristique de la soufflante
- Le progr. n° 9627 correspond au décalage de la courbe caractéristique de la soufflante dans la direction Y

## Info option

Différentes valeurs d'information s'affichent qui sont en rapport avec l'état de fonctionnement. Sinon, voir les autres informations dans les statuts (voir section *Etat*).

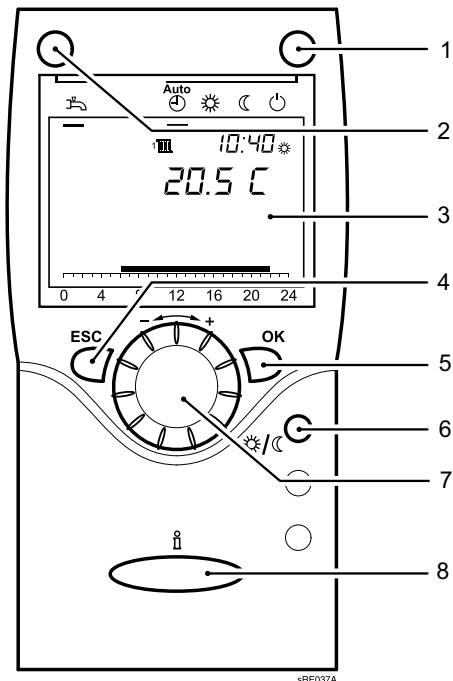


## 9. Généralités

### 9.1 Appareil ambiant RGT

L'utilisation de l'appareil ambiant RGT \*) permet le réglage télécommandé de toutes les fonctions de régulation pouvant être réglées sur l'appareil de base.

Fig. 29: Interface utilisateur des appareils ambiants RGT



- |  |                            |
|--|----------------------------|
| 1 Touche de mode de service mode de chauffe  | 5 Touche OK (confirmation) |
| 2 Touche de mode de service mode eau potable | 6 Touche de présence       |
| 3 Display                                    | 7 Bouton rotatif           |
| 4 Touche ESC (interruption)                  | 8 Touche d'information     |

### 9.2 Touche de présence

La touche de présence permet la commutation manuelle entre le mode de chauffe sur la valeur théorique confort et le mode de chauffe sur la valeur théorique réduite, indépendamment des programmes de temps réglés. La commutation demeure activée jusqu'à la modification suivante par le programme de temps.

\*) accessoire

# Maintenance

## 10. Maintenance

Selon la directive de l'UE 2002/91/CE (efficacité énergétique globale des bâtiments), article 8, l'inspection régulière des chaudières dont la puissance nominale varie entre 20 et 100 kW doit être garantie. L'inspection régulière et l'entretien selon les besoins des installations de chauffage et de climatisation par du personnel qualifié contribuent au fonctionnement correct conformément à la spécification des produits et donc la garantie à long terme des degrés d'exploitation élevés et de faibles nuisances à l'environnement.



### **Risque de décharge électrique ! Mettre la chaudière hors tension!**

Avant d'ôter les parties de l'habillage, mettre la chaudière hors tension. Les travaux sous tension (lorsque l'habillage est retiré) doivent uniquement être effectués par des électrotechniciens agréés !



### **Attention! Le nettoyage du brûleur uniquement par un chauffagiste!**

Le nettoyage des surfaces de chauffe et du brûleur doit être confié à un chauffagiste agréé. Avant le début des travaux, fermer le robinet d'arrêt du fioul et les valves d'arrêt de l'eau de chauffage.

### 10.1 Inspection et entretien conformes aux besoins



**Remarque:** Il est recommandé d'inspecter la WOB une fois par an.

Si la nécessité d'effectuer des travaux d'entretien devait être constatée dans le cadre d'une inspection, ceux-ci doivent être effectués conformément aux besoins.

Les travaux suivants font entre autres partie des travaux d'entretien:

- Nettoyage externe WOB.
- Le degré d'encrassement du brûleur doit être contrôlé et celui-ci doit éventuellement être nettoyé et entretenu.
- Nettoyer les foyers de combustion et les surfaces de chauffe
- Remplacer les pièces d'usure (voir *liste des pièces détachées*)



**Attention!** Seules des pièces détachées d'origine doivent être utilisées.

- Contrôle des liaisons et points d'étanchéité des composants conducteurs d'eau.
- Contrôle du bon fonctionnement des valves de sécurité.
- Contrôle de la pression de service et complétion éventuelle du niveau d'eau.
- Purge de l'installation de chauffage
- Purge de l'installation de chauffe et remise en service de l'antithermosiphon.
- Contrôle final et documentation des travaux d'entretien effectués



Des informations détaillées sur l'inspection et l'entretien des producteurs de chaleur sont contenues dans la feuille d'info 14 BDH/ZVSHK.

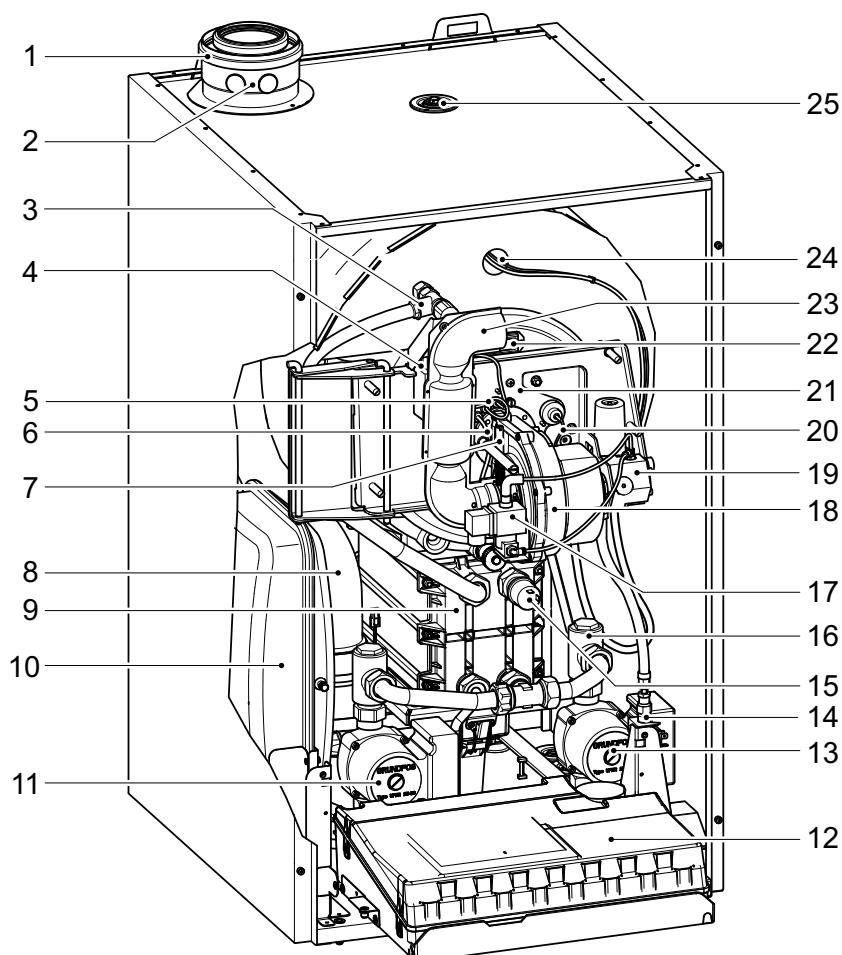


### **Conseil: Conclure un contrat de maintenance!**

Pour garantir une opération optimale, nous conseillons un contrat d'entretien.

## 10.2 Vue de la chaudière

Fig. 30: Aperçu WOB (représentation sans l'habillage frontal)



- |  |   |
|--|---|
| 1. Raccord des gaz de fumée                          | 14. Pompe primaire                        |
| 2. Ouvertures de contrôle                            | 15. Contrôleur de pression                |
| 3. Valve de sécurité                                 | 16. Anti-thermosiphon                     |
| 4. Transformateur d'allumage                         | 17. Electrovanne 3 voies                  |
| 5. Câbles pour du electrode d'allumage               | 18. Ventilateur                           |
| 6. Conduite à fioul                                  | 19. Pompe à fioul                         |
| 7. Vis de réglage pour le réglage de CO <sub>2</sub> | 20. Câble pour l'électrode d'ionisation   |
| 8. Conduite à gaz de fumée                           | 21. Porte brûleur                         |
| 9. Échangeurs de chaleur                             | 22. Verre-regard                          |
| 10. Vase d'expansion *)                              | 23. Silencieux d'aspiration               |
| 11. Pompe de charge d'eau potable *)                 | 24. Conduites pour sonde chaudière et STB |
| 12. Régulation LMS                                   | 25. Désaérateur rapide                    |
| 13. Pompe circuit de chauffe                         | *) Accessoire                             |

# Maintenance

## 10.3 Remplacement du purgeur automatique



Un purgeur automatique défectueux doit uniquement être remplacé par une pièce d'origine pour garantir une purge optimale.

**Attention! Ecoulement l'eau de la chaudière !**

Vidanger l'eau de la chaudière avant le démontage du purgeur automatique afin d'éviter que de l'eau ne s'écoule.

## 10.4 Remplacer valve de sécurité



Un valve de sécurité défectueux a uniquement le droit d'être remplacé par une pièce détachée d'origine. Lors du remplacement de la valve de sécurité, il faut tenir compte que le raccord du flexible doit être tourné vers le bas d'env. 10° afin que l'eau puisse s'écouler librement !

**Attention! Ecoulement l'eau de la chaudière !**

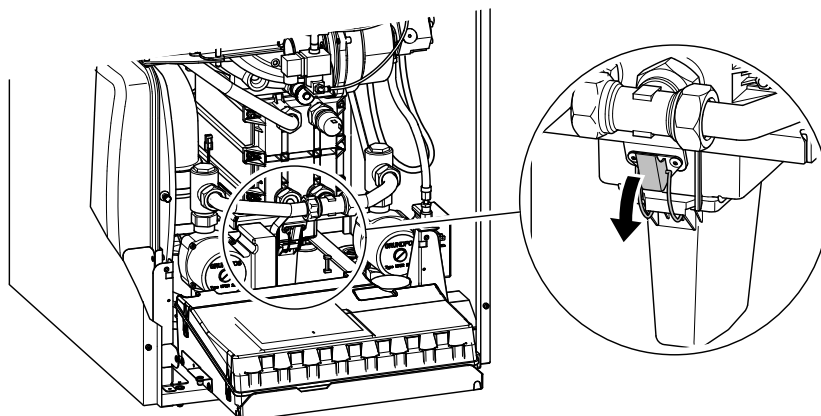
Vidanger l'eau de la chaudière avant le démontage de la valve de sécurité afin d'éviter que de l'eau ne s'écoule!

## 10.5 Nettoyer le siphon pour eau de condensation

Le siphon à eau de condensation devrait être nettoyé tous les un à deux ans.

1. Retirer l'habillage frontal de la chaudière de condensation au fioul
2. Débloquer les vis de fixation du clapet de régulation et rabattre la régulation vers l'avant

Fig. 31: Retirer le siphon

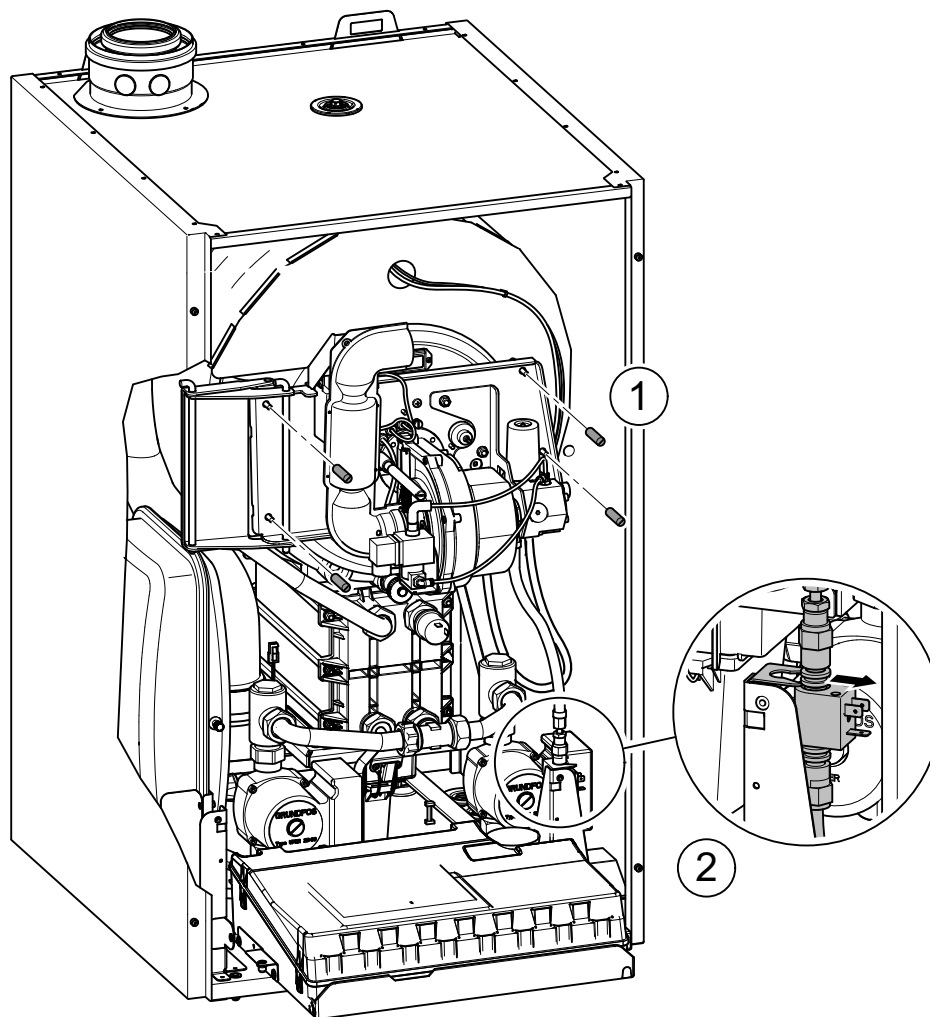


3. Débloquer le levier de serrage du siphon et retirer complètement le siphon avec le flexible de la WOB
4. Rincer le siphon à l'eau propre
5. Contrôler la présence de salissures sur le bac collecteur de fumées et le rincer éventuellement
6. Remettre le siphon en place et le sécuriser avec un levier de serrage

## 10.6 Nettoyer le foyer et l'échangeur thermique

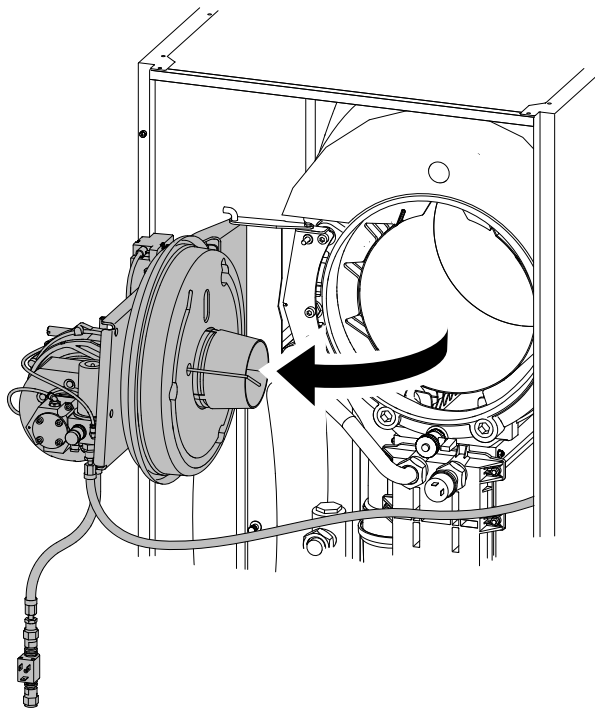
1. Retirer l'habillage frontal de la chaudière de condensation au fioul
2. Débloquer les vis de fixation du clapet de régulation et rabattre la régulation vers l'avant

Fig. 32: Retirer les vis de fixation



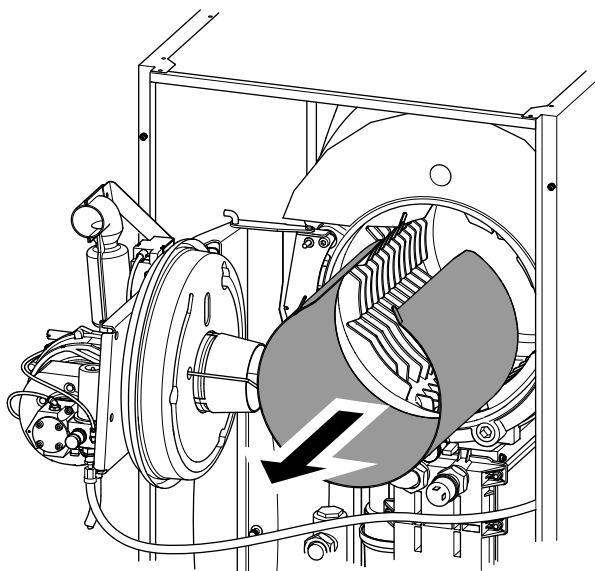
3. Retirer les écrous ronds de la porte du brûleur (1)
4. Débloquer la fiche de la pompe d'alimentation et dégager la pompe d'alimentation du support (2)
5. Dégager la porte du brûleur avec le brûleur par l'avant du foyer de combustion

Fig. 33: Ouvrir la porte brûleur



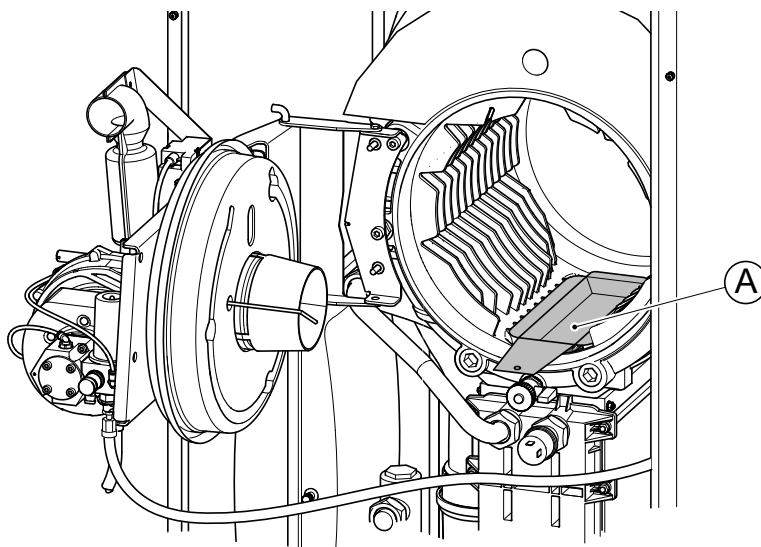
6. Pivoter la porte du brûleur

Fig. 34: Retirer la tôle du foyer



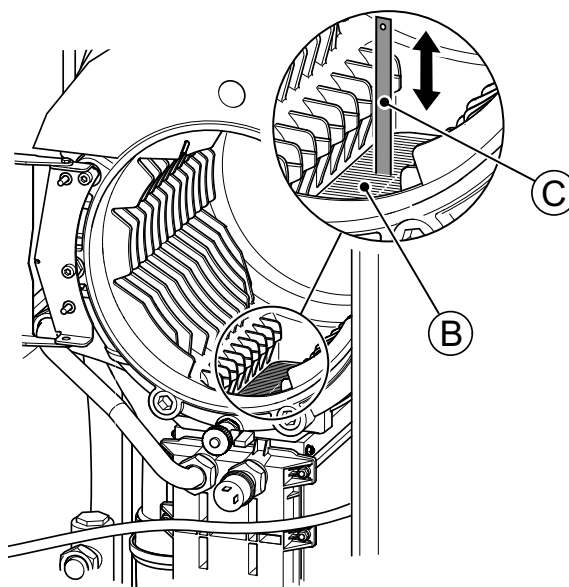
7. Dégager la tôle du foyer en dehors du foyer (Fig. 34)

Fig. 35: Nettoyer le foyer



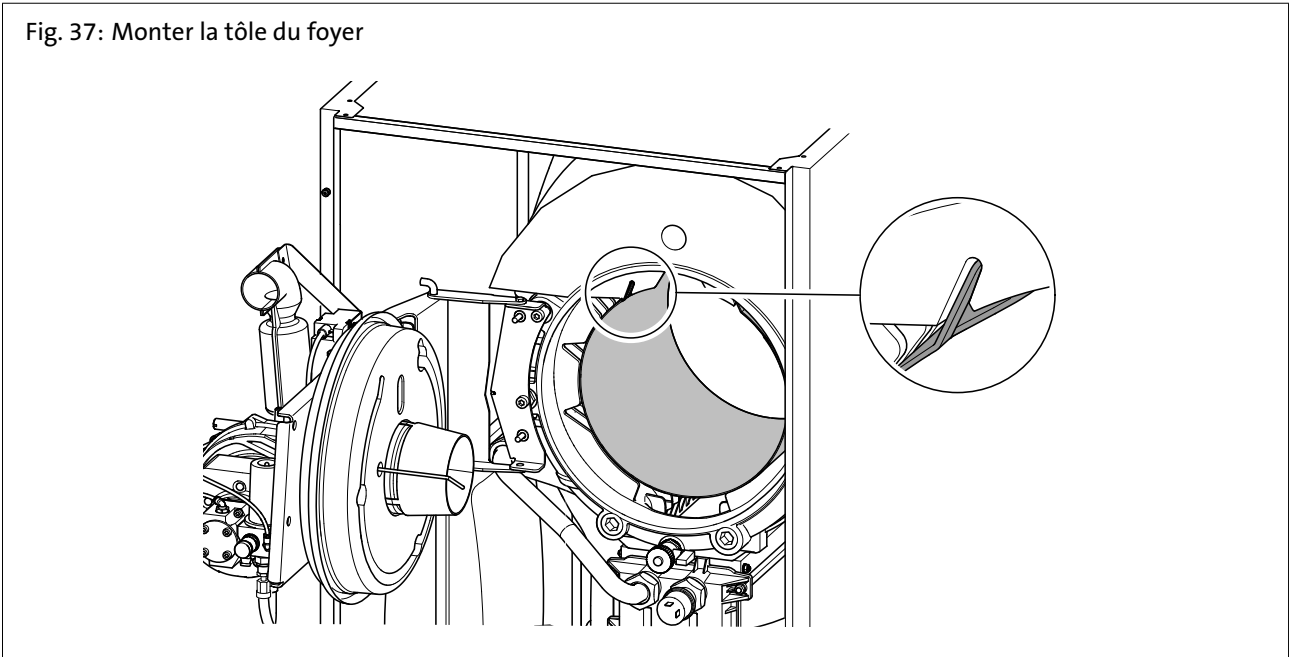
8. Placer le plateau de nettoyage (A, contenu dans l'étendue de la livraison) selon Fig. 35 au-dessus de l'échangeur thermique dans le foyer
9. Nettoyer le foyer avec un aspirateur
10. Retirer le siphon (voir point 10.4 Nettoyer le siphon pour eau de condensation)
11. Placer un récipient collecteur adéquat sous le bac collecteur de fumée

Fig. 36: Nettoyer l'échangeur thermique



12. Nettoyer l'échangeur thermique (B) avec la tige de nettoyage (C) contenue dans l'étendue de la livraison ou le rincer à l'eau
13. Vider le récipient collecteur
14. Remonter le siphon

Fig. 37: Monter la tôle du foyer



15. Pousser la tôle du foyer dans le foyer

Remarque: La tôle du foyer doit être poussée dans le foyer de manière que les coins de la tôle se trouvent dans les évidements (Fig. 37).

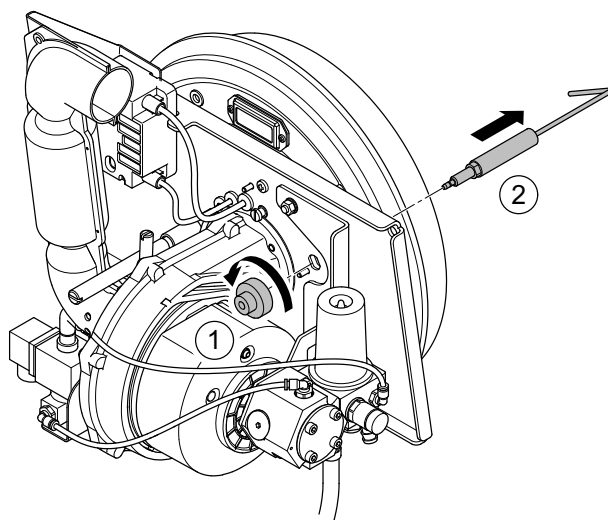
16. Refermer la porte du brûleur et la fixer avec des écrous six-pans



## 10.7 Remplacement des électrodes

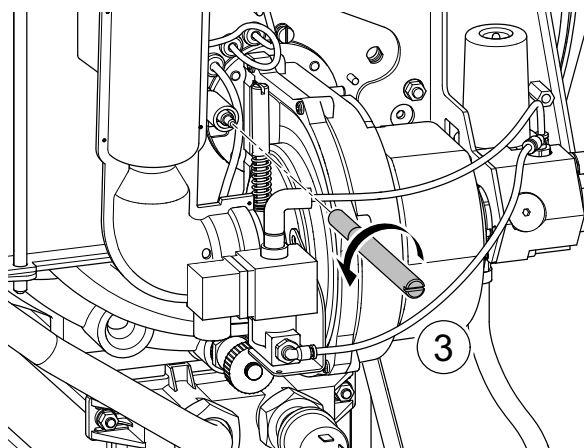
1. Retirer l'habillage frontal de la chaudière de condensation au fioul
2. Débloquer les vis de fixation du clapet de régulation et rabattre la régulation vers l'avant
3. Retirer les écrous ronds de la porte du brûleur
4. Retirer la fiche de la pompe d'alimentation et dégager la pompe d'alimentation du support ()
5. Dégager la porte du brûleur avec le brûleur par l'avant du foyer de combustion
6. Pivoter la porte du brûleur avec le brûleur
7. Dégager la conduite d'ionisation de l'électrode d'ionisation

Fig. 38: Retirer l'électrode d'ionisation



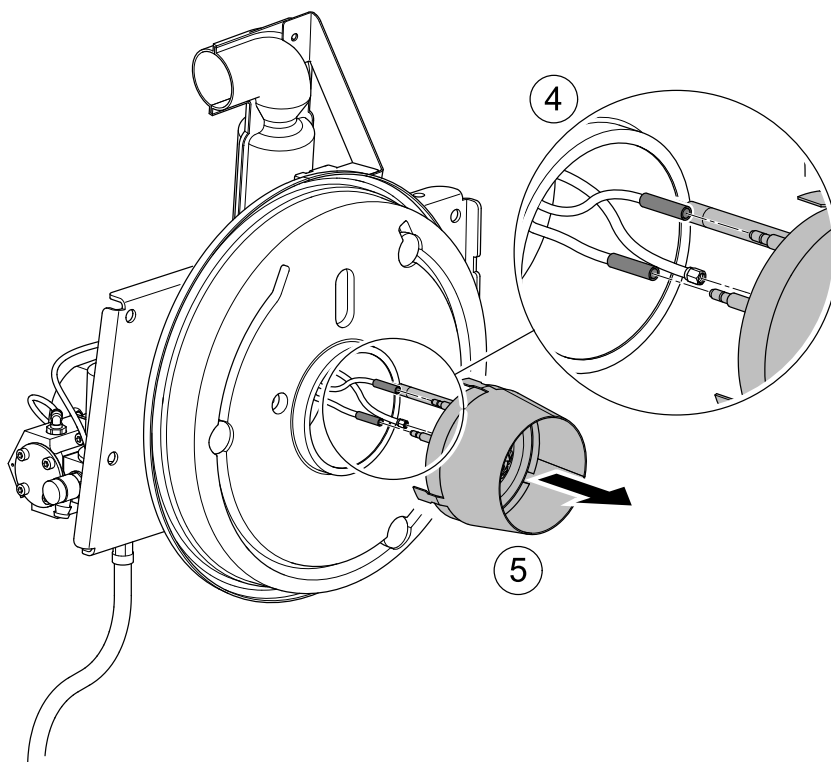
8. Dévisser l'écrou moleté (1) et dégager l'électrode d'ionisation vers l'arrière de la porte du brûleur (2)

Fig. 39: Écrou de fermeture



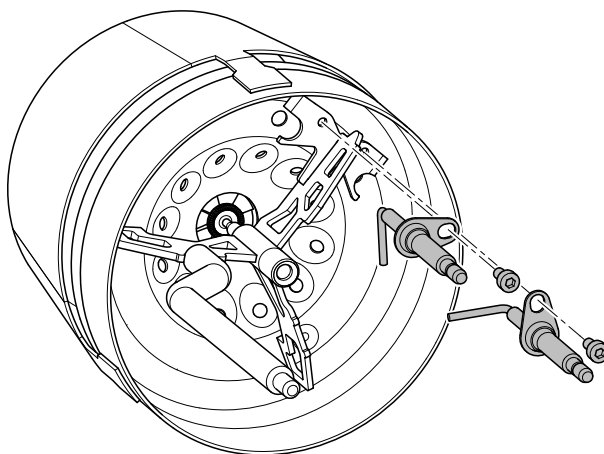
9. Dévisser l'écrou de fermeture (3)

Fig. 40: Retirer la tête du brûleur



10. Dégager les conduites des électrodes d'allumage et débloquer le raccord à vis de la conduite de fioul (4)
11. Retirer la tête du brûleur (5)

Fig. 41: Retirer des électrodes d'allumage



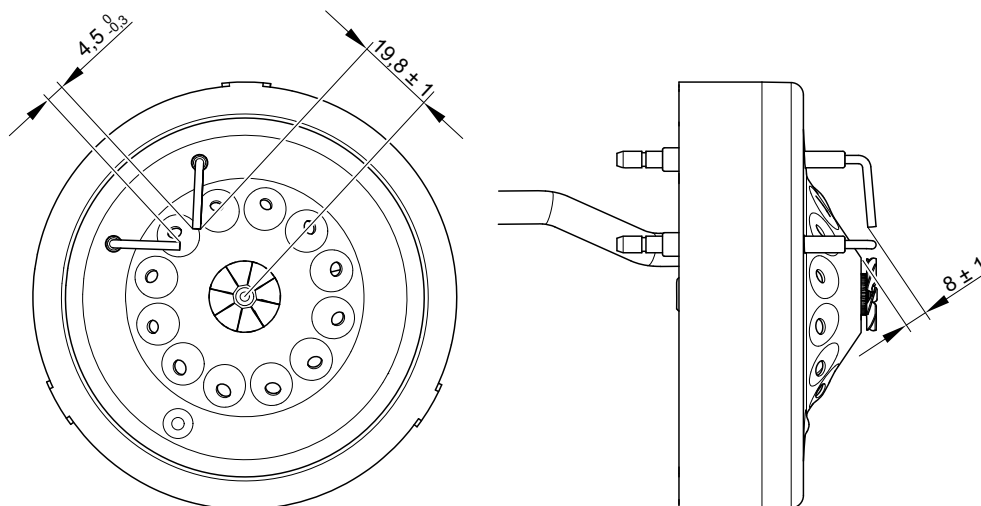
12. Débloquer les vis à six pans creux et retirer les électrodes d'allumage

13. Mettre en place des électrodes d'allumage neuves et les fixer avec des vis à six-pans creux



**Risque de décharge électrique ! Danger de mort par haute tension!** Ne pas toucher les contacts à fiches au cours de l'allumage !

Fig. 42: Ecartements des électrodes



14. Remonter le brûleur dans l'ordre inverse

15. Mettre en place une électrode d'ionisation neuve et la sécuriser avec une vis moletée (voir Fig. 38)

L'électrode d'ionisation doit toujours être en contact avec la flamme.



**Risque de décharge électrique ! Danger de mort par haute tension!** Ne pas toucher les contacts à fiches au cours de l'allumage!

16. Fermer la porte du brûleur et la sécuriser avec des écrous ronds

17. Pousser la pompe d'alimentation dans le support et brancher la fiche sur la pompe primaire

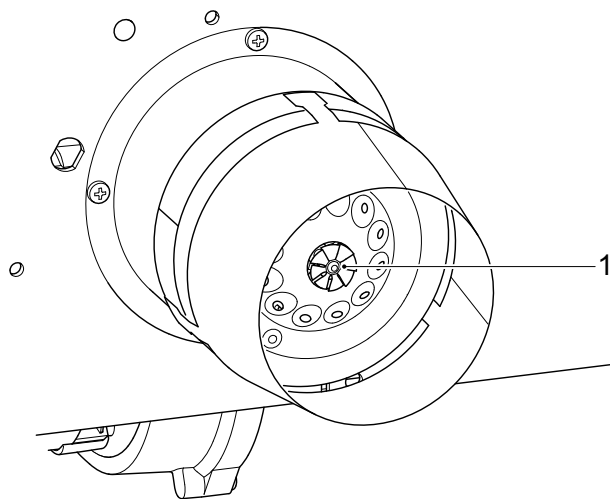
18. Brancher la conduite d'ionisation sur l'électrode d'ionisation

# Maintenance

## 10.8 Nettoyage de la tête du brûleur et du pulvérisateur rotatif

Les grosses salissures se trouvant sur les composants de la tête du brûleur (par ex. coke de fioul) doivent être éliminées par voie mécanique. Le pulvérisateur rotatif (Fig. 43, Pos. 1) est un composant sensible. Pour éviter des endommagements, il ne devrait pas être nettoyé par voie mécanique mais par voie chimique avec un nettoyant pour chaudière adéquat (par ex. CARE 221 SM 94).

Fig. 43: Tête du brûleur avec pulvérisateur rotatif



Lors du nettoyage de la tête du brûleur et du pulvérisateur rotatif, il convient de procéder de la manière suivante :

1. Vaporiser l'intégralité de la tête du brûleur de nettoyant pour chaudière
2. Mettre le brûleur en marche

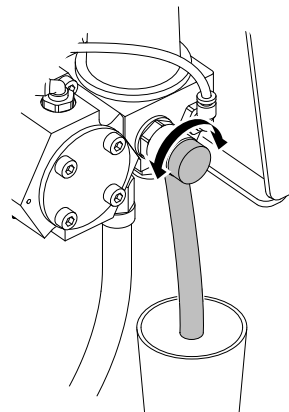
Si cela est nécessaire, répéter l'opération.



## 10.9 Remplacer le filtre à fioul

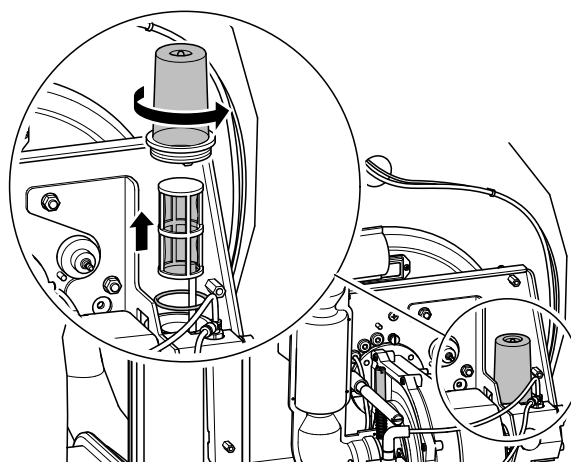
1. Retirer l'habillage frontal de la chaudière de condensation au fioul

Fig. 44: Vider le filtre à fioul



2. Tenir un récipient adéquat sous le flexible sur le robinet du filtre à fioul
3. Ouvrir le robinet pour vider le filtre à fioul (Fig. 44)

Fig. 45: Remplacement du filtre à fioul



4. Dévisser le capuchon du filtre à fioul avec le joint (Fig. 45)
  5. Retirer le filtre à fioul
  6. Mettre en place un nouveau filtre à fioul
  7. Revisser le capuchon du filtre à fioul avec le joint
- Remarque: Un nouveau joint doit être utilisé.



# Maintenance

## 10.10 Protection contre les contacts



**Risque de décharge électrique ! Danger de mort en raison de l'absence de protection contre les contacts !**

Pour assurer la protection contre les contacts, tous les éléments à visser de l'appareil, notamment les composants de l'habillage, doivent être remis en place et revisés correctement à la fin des travaux!

### 10.11 Tab. des codes de dérangement

Voici ci-après un extrait du tableau des codes de dérangement. Si d'autres codes de dérangement sont affichés, veuillez informer le chauffagiste.

Code de dérangement	Description des dérangements	Explications/causes
0	Pas d'erreur	
10	Température extérieure dérangement sonde	Contrôler le raccord ou la sonde de TE, mode de secours
20	Température chaudière 1 dérangement sonde	Contrôler le raccord, avertir le chauffagiste <sup>1)</sup>
25	Température chaudière combustible solide dérangement sonde	
26	Température chaudière combustible solide dérangement sonde	
28	Température chaudière combustible solide dérangement sonde	
30	Température départ 1 dérangement sonde	
32	Température départ 2 dérangement sonde	Contrôler le raccord, avertir le chauffagiste <sup>1)</sup>
38	Température chaudière combustible solide dérangement sonde	
40	Température retour 1 dérangement sonde	Contrôler le raccord, avertir le chauffagiste <sup>1)</sup>
46	Température chaudière combustible solide dérangement sonde	
47	Commune température retour dérangement sonde	
50	Température d'eau potable 1 dérangement sonde	Contrôler le raccord, avertir le chauffagiste <sup>1)</sup>
52	Température d'eau potable 2 dérangement sonde	Contrôler le raccord, avertir le chauffagiste <sup>1)</sup>
54	Température départ ECS dérangement sonde	
57	Eau potable température de circulation dérangement sonde	
60	Température ambiante 1 dérangement sonde	
65	Température ambiante 2 dérangement sonde	
68	Température ambiante 3 dérangement sonde	
70	Température du ballon 1 (en haut) dérangement sonde	
71	Température du ballon 2 (en bas) dérangement sonde	
72	Température du ballon 3 (centre) dérangement sonde	
73	Température collecteur 1 dérangement sonde	
81	LPB court-circuit ou absence d'alimentation du bus	
82	LPB collision d'adresse	Contrôler l'adressage des appareils de régulation raccordés
83	Fil BSB court-circuit	Contrôler le raccord des appareils ambiants
84	Collision d'adresse BSB	Appareils ambiants avec même affectation raccordés (prog. no. 42)

# Maintenance

Code de dérangement	Description des dérangements	Explications/causes
85	BSB-radio erreur de communication	
91	Erreur EEPROM lors de l'information de verrouillage	Erreur interne LMS, sonde processus, changer LMS, chauffagiste
98	Module d'extension 1 dérangement (dérangements regroupés)	
99	Module d'extension 2 dérangement (dérangements regroupés)	
100	Deux maîtres horloge (LPB)	Vérifier maître d'heures
102	Maître heure sans réserve de marche	
105	Message d'entretien	Informations détaillées, voir codes d'entretien (appuyer une fois sur la touche d'information)
109	Température chaudière surveillance	
110	Limiteur de température de sécurité Décommutation en cas de dérangement	Pas d'évacuation de chaleur, interruption du STB, éventuellement court-circuit dans la vanne gaz <sup>2)</sup> , fusible interne défectueux; laisser refroidir l'appareil et réaliser un reset; en cas de répétition de la panne, en informer le chauffagiste <sup>3)</sup>
111	Décommutation thermostat de sécurité	Pas d'évacuation de chaleur, pompe défectueuse, robinets radiateurs fermés <sup>1)</sup>
119	Erreur pressostat	Vérifier la pression de l'eau et remettre à niveau si besoin est <sup>1)</sup>
121	Température départ 1 (Circuit chauffage 1) surveillance	
122	Température départ 2 (Circuit chauffage 2) surveillance	
126	Surveillance de la charge d'eau potable	
127	Température légionelle non atteinte	
128	Défaillance de flamme pendant le fonctionnement	
130		
132	Erreur du contrôleur de pression de gaz ou de pression d'air	Défaut de gaz, contact GW ouvert, contrôleur de température externe
133	Aucune flamme pendant le Temps de sécurité	Procéder à un reset, si l'erreur se produit de façon répétée, prévenir un chauffagiste, vérifier le niveau de gaz, la polarité du raccordement au secteur, le temps de sécurité de l'électrode d'allumage et le courant d'ionisation <sup>1) 3)</sup>
146	Erreur de configuration message regroupé	
151	Erreur interne	Contrôler les paramètres (voir Panneau de réglage du chauffagiste ou Valeurs de demande), réarmer le LMS, remplacer le LMS, chauffagiste <sup>1) 3)</sup>
152	Erreur de paramétrage	
160	Erreur ventilateur	ventilateur éventuellement défectueux, seuil nombre de tours mal réglé <sup>3)</sup>
162	Moniteur de pression atmosphérique ne ferme pas	



Code de dérangement	Description des dérangements	Explications/causes
171	Contact alarme H1 ou H4 active	
172	Contact alarme H2 (EM1, EM2 ou EM3) ou H5 active	
178	Thermostat CC1	
179	Thermostat CC2	
183	Appareil est en mode de paramétrage	
217	Sonde dérangement	
218	Contrôle de pression	
241	Sonde départ Solaire dérangement sonde	
242	Sonde retour Solaire dérangement sonde	
243	Sonde piscine dérangement	
260	Température départ 3 dérangement sonde	
270	Fonction contrôleur	
317	Frequence de réseau hors de domain admissible	
320	Température de chargement ECS dérangement sonde	
324	même sonde BX	
325	même sonde BX/E'mod	
326	même sonde BX/M'grp	
327	même fonction E'modul	
328	même fct grpe mélange	
329	même fct E'mod/M'grp	
330	BX1 sans fonction	
331	BX2 sans fonction	
332	BX3 sans fonction	
335	BX21 sans fonction (EM1, EM2 ou EM3)	
336	BX22 sans fonction (EM1, EM2 ou EM3)	
339	Ppe'collec Q5 manque	
341	Ppe'collec B6 manque	
342	S.solaire ECS B31 manque	
343	Intégrat solaire manque	
344	Bal. stock sol K8 manque	
345	Piscine sol K18 manque	
346	Ppe chaud Q10 manque	
347	Sde'cmp chdière'cb'solid	
348	Err'adres chdière'cm's	
349	Vne b.stock Y15 manque	
350	Erreur adresse ballon stock	
351	Err adr rég.prim./ppe'pri	
352	Err adr bouteille'mélng	
353	Sonde départ ligne B10 manque	

# Maintenance

Code de dérangement	Description des dérangements	Explications/causes
371	Température départ 3 (Circuit chauffage 3) surveillance	
372	Contrôleur de température CC3	
373	Module d'extension 3 dérangement (dérangements regroupés)	
378	Compteur de répétition erreur interne écoulé	
382	Compteur de répétition erreur soufflante écoulé	
384	Lumière externe	
385	Sous-tension secteur	
386	La vitesse de la soufflante a quitté la plage valable	
387	Erreur de pression d'air	
426	Info retour volet fumées	
427	Configuration volet fumées	
432	Terre fonction X17 non raccordée	
<p><sup>1)</sup> Décommutation, entrave au démarrage, redémarrage après élimination du dérangement</p> <p><sup>2)</sup> Vérifier les paramètres conformément au tableau de réglage Chauffagiste et programmer selon les paramètres de base ou interroger code de diagnostic SW LMS interne et corriger l'erreur de paramètre selon l'indication de l'erreur!</p> <p><sup>3)</sup> Décommutation et verrouillage; déverrouillage par Reset uniquement</p>		

## 10.12 Tableau des codes d'entretien

Code d'entretien	Description de l'entretien
1	Heures de service brûleur dépassées
2	Démarrages du brûleur dépassés
3	Intervalle d'entretien dépassé

## 10.13 Phases de service de la centrale de commande et de régulation LMS

Les phases de service sont affichées après avoir actionné la touche d'information.

Numéro de phase		
Affichage	État de service	Description du fonctionnement
STY	Veille (pas de demande de chaleur)	Brûleur en disponibilité
THL1	Démarrage du ventilateur	Test automatique du démarrage du brûleur et de la montée du ventilateur
THL1A		
tv	Temps de préinçage	Préventilation, temps de freinage du ventilateur sur régime de charge démarrage
TBRE	Temps d'attente	Tests de sécurité internes
TW1		
TW2		
tvz	Phase d'allumage	Allumage et début du temps de sécurité formation de flamme, génération du courant d'ionisation
tsa1	Temps de sécurité constant	Surveillance de la flamme avec allumage

Numéro de phase		
Affichage	État de service	Description du fonctionnement
tsa2	Temps de sécurité variable	Surveillance de la flamme sans allumage
ti	Temps d'intervalle	Stabilisation de la flamme
MOD	Fonctionnement modulante	Brûleur en service
THL2	Post-ventilation avec dernière commande de fonctionnement	Le ventilateur poursuit son fonctionnement
THL2A	Post-ventilation avec commande air préalable	Le ventilateur poursuit son fonctionnement
TNB	Temps de post-fonctionnement	Temps de post-fonctionnement autorisée
TNN	Tempo. arrêt	Temps de post-fonctionnement de la soufflante autorisé
STV	Empêchement démarrage	Pas de validation interne ou externe (éventuellement en raison d'un niveau de gaz insuffisant)
SAF	Décommutation de sécurité	
STOE	Dérangement	Le code de dérangement actuel est affiché, voir <i>Tableau des codes d'e dérangement</i>

# Pièces détachées

## 11. Pièces détachées

### 11.1 Liste des pièces détachées

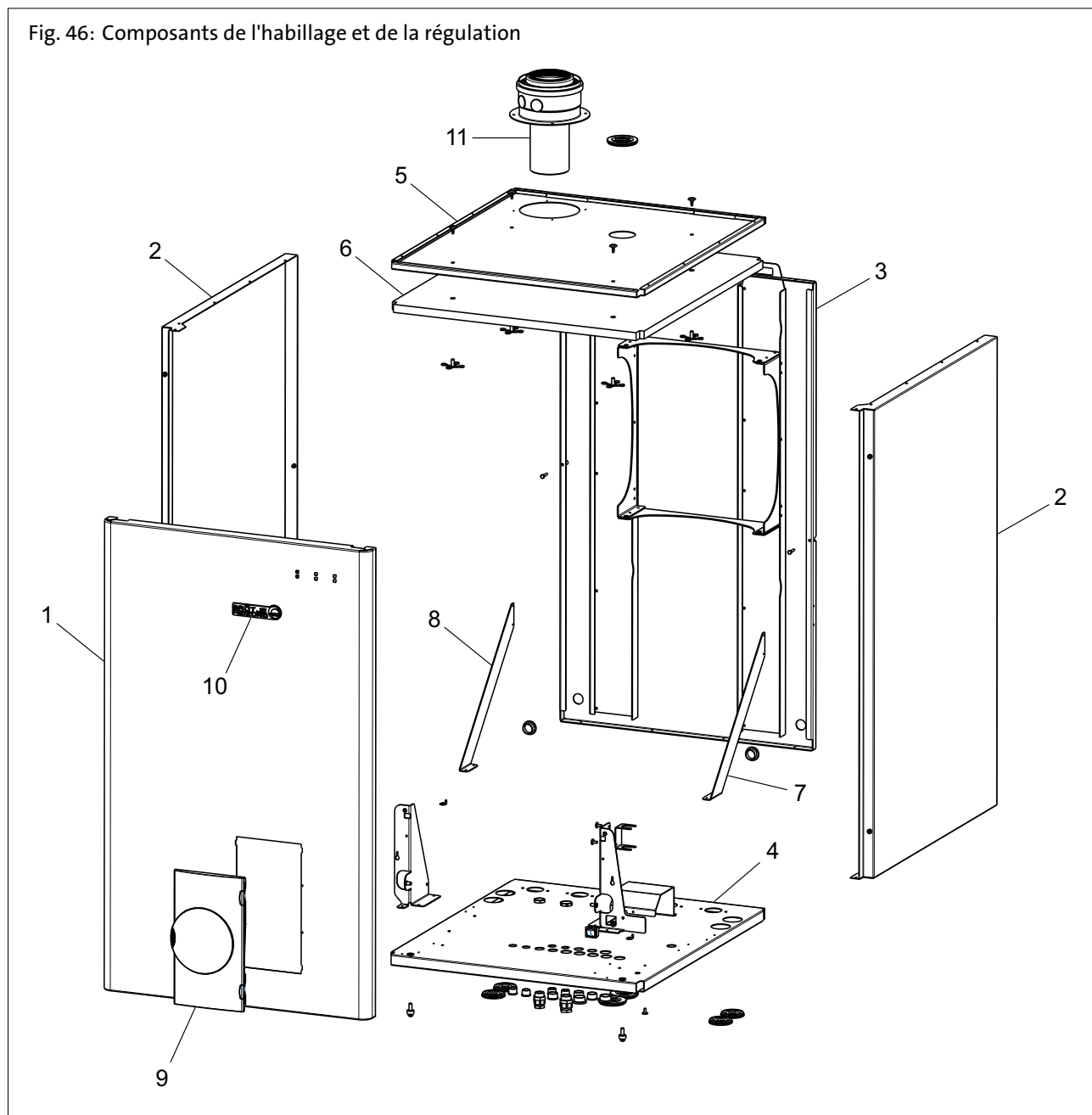
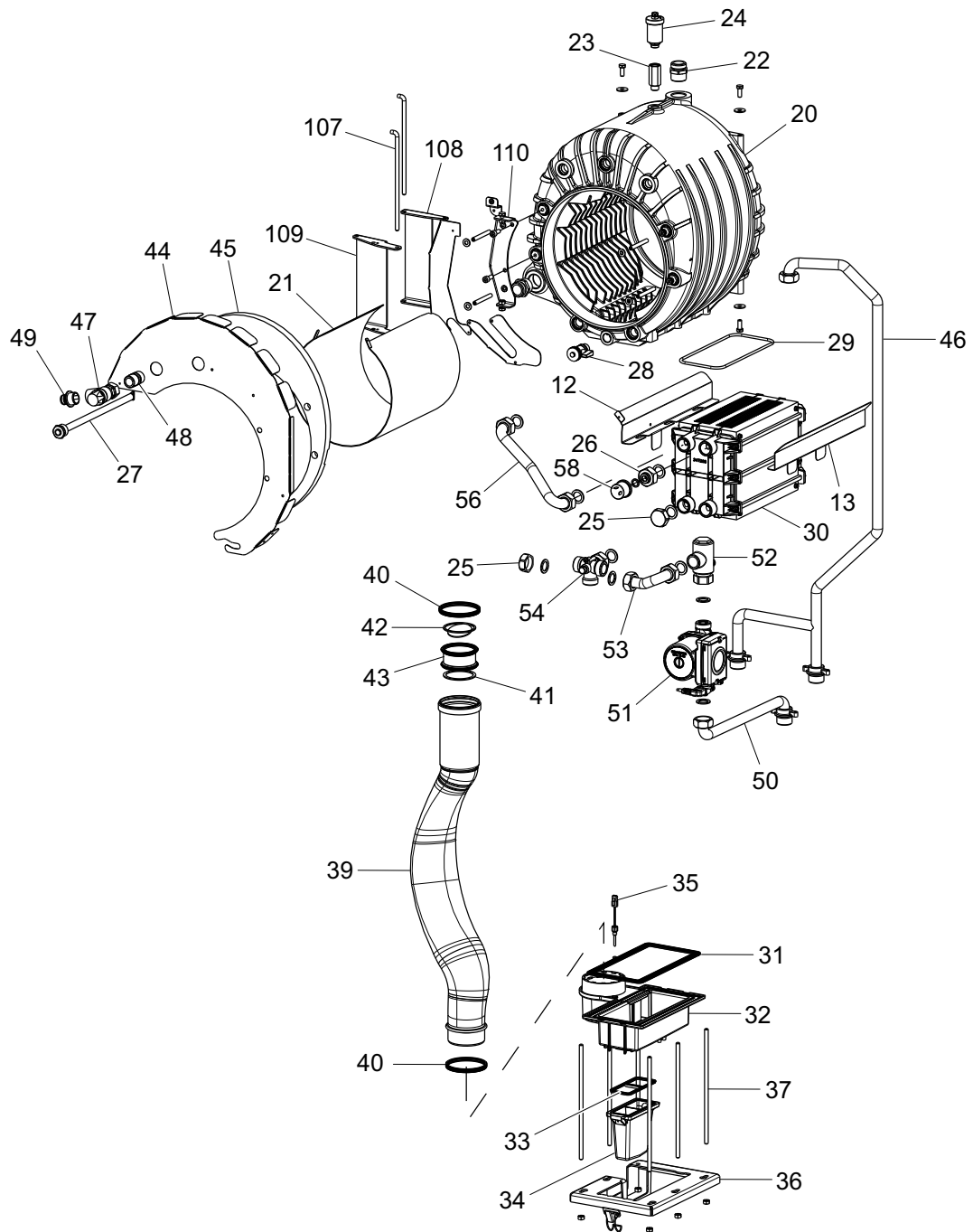
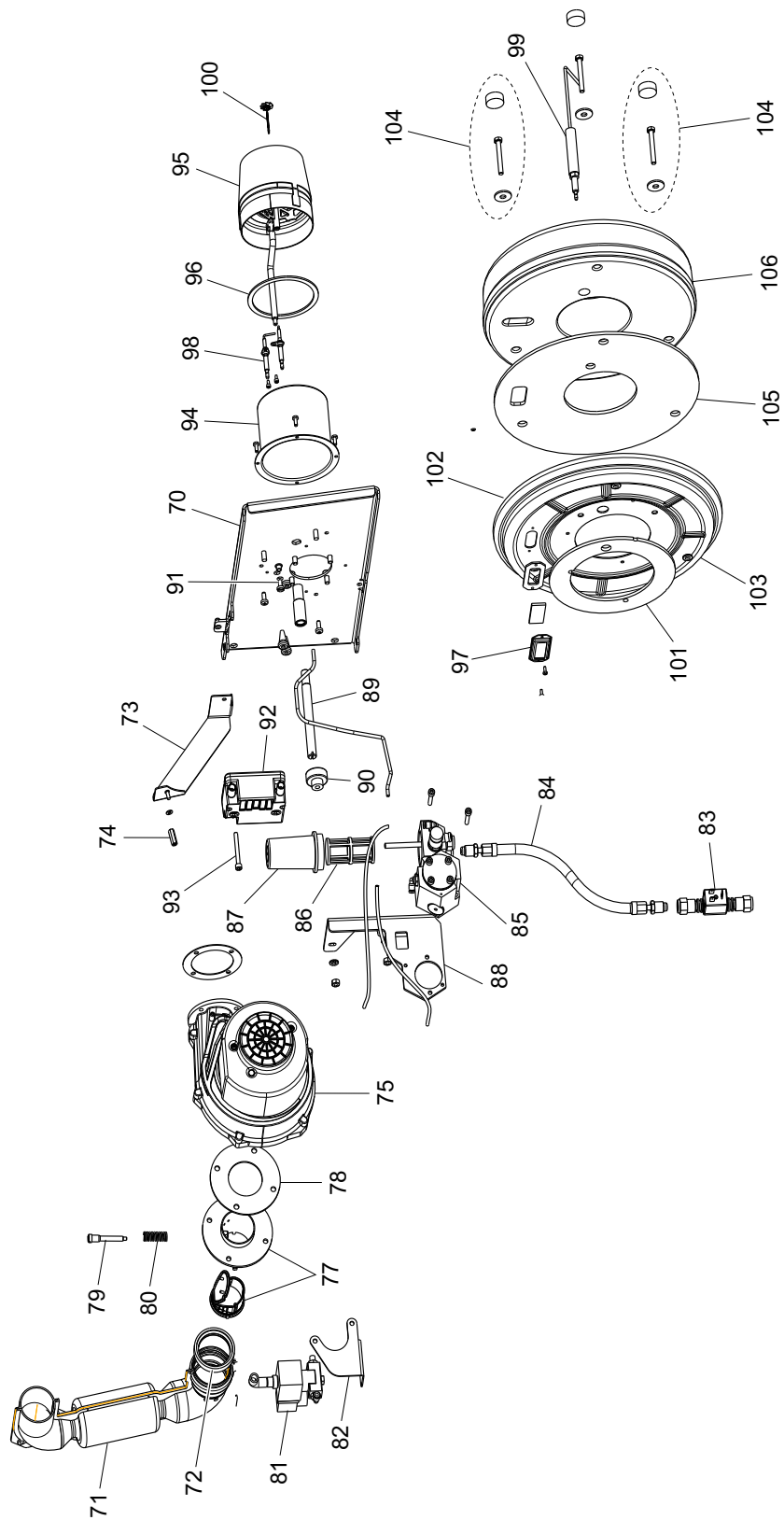


Fig. 47: Composants de la chaudière



# Pièces détachées

Fig. 48: Composants du brûleur



## Pièces détachées

Pos.	N° EAN	Désignation
<b>Composants de l'habillage</b>		
1	687775	Habil.-panneau avant
s. ill.	687782	Isolation pour panneau avant
2	687607	Habil. -panneau latéral gauche/droit
s. ill.	687614	Isolation panneau latéral gauche/droit
3	687492	Habil.-panneau arrière cplt.
4	687515	Habil.-tôle de fond cplt.
5	687584	Habil.-recouvrement
6	804905	Isolation habil.-recouvrement
7	687522	Plaque de renforcement de fond à droite
8	687539	Plaque de renforcement de fond à gauche
9	805094	Clapet de régulation
10	687799	Logo de l'entreprise
11	687591	Raccord des gaz de fumée unité
<b>Composants de régulation</b>		
s. ill.	811545	Interface utilisateur
s. ill.	635851	Couvercle boîtier régulation
s. ill.	681377	Partie avant régulation
s. ill.	688239	Caoutchouc de fermeture fiche de service
s. ill.	681384	Recouvrement unité de commande
s. ill.	681476	Câble de bus 250mm
s. ill.	627405	Interrupteur secteur
s. ill.	627450	Bouton-poussoir de réarmement
s. ill.	681483	Recouvrement platine
s. ill.	635936	Fusible avec support
s. ill.	688246	Sonde chaudière pour doigt de gant /980mm
s. ill.	972819	Sonde chaudière QAL 36
s. ill.	688253	Clip de sonde
s. ill.	664561	Sonde chaudière QAK
s. ill.	805254	Unite centrale LMS 14 WOB 20
s. ill.	688260	Unite centrale LMS 14 WOB 25
s. ill.	681506	Connecteur H5
s. ill.	681513	Connecteur H4
s. ill.	681520	Connecteur UH
s. ill.	681537	Connecteur H1
s. ill.	627498	Connecteur ATF
s. ill.	671385	Connecteur BX2
s. ill.	671392	Connecteur BX1
s. ill.	681568	Connecteur H6
s. ill.	688277	Fiche de secteur
s. ill.	635875	Câble de maintien pour coffret de régulation
s. ill.	688284	Faisceau à câbles

## Pièces détachées

Pos.	N° EAN	Désignation
s. ill.	688291	Commutateur inverseur WOB
s. ill.	636025	Capuchon de protection commutateur inverseur
s. ill.	934510	Limiteur de température de sécurité RAK 75.4/3675
<b>Composants de la chaudière</b>		
12	687560	Tôle maintien isolante à gauche
13	687577	Tôle de maintien isolante à droite
20	687805	Échangeur thermique primaire Al/Si cpl.
21	687812	Chambre de combustion
22	687829	Double nipple 1"
23	687836	Prolongation de robinet 3/8" x 45mm
24	541855	Désaérateur rapide
25	687966	Bouchon 1"
26	684668	Élément de transition G1" x Rp 1/4"
27	687850	Doigt de gant R1/2" x 400
28	620130	Robinet KFE 3/8"
29	687867	Joint entre échangeurs thermiques primaire et secondaire
30	687874	Échangeur thermique secondaire carbone complet
31	687881	Joint condensat réceptacle
32	687898	Condensat réceptacle
33	687904	Joint siphon
34	687638	Siphon
s. ill.	992503	Tuyau d'écoulement siphon
s. ill.	687645	Joint torique D4x2,5
35	664561	Sonde chaudière QAK 36
36	687652	Bride de compression bac à condensat avec fermeture
s. ill.	687669	Fermeture rapide siphon
37	687676	Barre filetée M8x262 galvanisée, y compris écrous et rondelles
39	687720	Tuyau des gaz de fumée WOB
40	998253	Joint à lèvres tuyau à gaz de fumée WOB
41	804912	Disque d'étranglement en bas
42	804929	Disque d'étranglement en haut
43	804936	Garniture en caoutchouc WOB
44	687737	Parement isolant
45	687744	Natte isolante avant de la chaudière
s. ill.	687751	Tapis isolant de la chaudière
46	687928	Tuyau de départ
47	986892	Valve de sécurité 3 bar
48	804943	Double nipple 3/4"
49	992619	Adaptateur de flexible valve de sécurité
50	687935	Tuyau de raccordement pompe
51	804561	Pompe UPM 15--70 PWM
52	988667	Blocage de gravité angulaire



## Pièces détachées

Pos.	N° EAN	Désignation
53	687959	Tuyau de liaison
54	687973	Élément en T de raccordement
56	687980	Tube de liaison échangeur prim. sec.
58	562034	Contrôleur de pression d'eau R 1/4"
<b>Accessoires</b>		
s. ill.	993241	Vase d'expansion chauffage
s. ill.	805261	Tube de racc. vase d'expansion
s. ill.	955263	Pompe UPS 15-50/130mm
s. ill.	805162	Tuyau en haut de LS-U2 WOB
s. ill.	805179	Tuyau en bas de LS-U2 WOB
<b>Composants du brûleur</b>		
s. ill.	805933	Brûleur à fioul WOB 20 kW cplt.
s. ill.	687911	Brûleur à fioul WOB 25 kW cplt.
70	804950	Plaque brûleur
71	687683	Tuyau d'aspiration
72	687690	Joint tuyau d'aspiration
73	805063	Support tuyau d'aspiration
74	577663	Écrou long M4x20
75	688024	Ventilateur
77	804974	Clapet d'air d'alimentation avec clapet antiretour
78	804981	Joint clapet d'air d'alimentation
79	804998	Vis de réglage alimentation en air
80	805001	Ressort de pression pour vis de réglage
81	687997	Vanne à 3 voies
82	688130	Support vanne à 3 voies
83	688048	Pompe primaire
84	805018	Flexible pompe de dosage et primaire 350mm
85	805117	Pompe de dosage 20 kW
85	688055	Pompe de dosage 25 kW
86	688062	Cartouche filtrante pompe de dosage
87	688079	Couvercle en verre pompe de dosage
88	805025	Support à pompe
89	805032	Écrou tête du brûleur
90	805049	Écrou creux moleté
91	688086	Passe-câble
92	991209	Transformateur d'allumage
93	688109	Vis de fixation
94	688116	Tuyau du brûleur
95	688123	Tête du brûleur
96	805056	Joint de tête de brûleur
97	972338	Verre-regard
98	688147	Kit d'électrodes d'allumage

## Pièces détachées

Pos.	N° EAN	Désignation
99	688154	Electrode d'ionisation
100	688161	Pulvérisateur rotatif
101	688178	Joint du brûleur
102	688185	Cordon d'étanchéité porte zone de combustion/chambre de combustion
103	688192	Porte zone de combustion
104	688222	Kit de vis porte zone de combustion
105	688208	Joint porte zone de combustion
106	688215	Isolation porte zone de combustion
107	687768	Boulon de charnière pour porte zone de combustion
108	687546	Tôle à charnière, arrière
109	687553	Tôle à charnière, avant
110	687508	Logement charnière

## Index

### A

- Abaissement accéléré 77
- Air d'alimentation de combustion 16
- Air de combustion
  - Protection contre la corrosion 15
- Anti-thermosiphon 122
- Assemblage des éléments 25
- Augmentation regime réduit 79
- Automatisme de commutation été/hiver 39
- Automatisme de limite de chauffe diurne 39

### B

- Blocage
  - Exploitation 71
  - Programmation 71

### C

- Caractéristique
  - Diagramme 74
  - Pente 74
- Chaufferie 16
- Compens centr T° consigne 108
- Compléter le niveau d'eau 122
- Conduite à gaz de fumée 20
- Conduite de soufflage de la valve de sécurité 36
- Consigne hors-gel 39, 74
- Contrat de maintenance 122

### D

- De la courbe
  - Adaptation 74
- Déclaration de conformité 8
- Diagnostic consommateur 119

### E

- ECO 39
- Etat 113
- Exemple d'application 18

### F

- Filtre 20
- Fonction anti-légionnelles 40
- Fonction d'arrêt régulateur 113
- Fonction ramoneur 42
- Fonction séchage contrôlé 80

### H

- Hors-gel de l'installation 108

### I

- Influence de l'ambiance 76
- Info 39
- Informations 41
- Insertion dans une gaine 24
- Interrupteur marche-arrêt 38
- Interrupteur principal 27

### J

- Journal de l'installation 36

### L

- Langue 34
- Limite chauffe journalière 75
- Limite de chauffe été/hiver 75
- L'interrupteur d'arrêt d'urgence du chauffage 34
- Liste de contrôle 36
- Longueurs de conduites 28

### M

- Maintenance 122
- Manomètre 38
- Menu - mise en service 34
- Message de dérangement 39, 41
- Message d'entretien 39, 42
- Mode automatique 39
- Mode continu 40
- Mode de chauffe 39
- Mode eau chaude sanitaire 40
- Mode protection 40

### N

- Nettoyage du brûleur 122, 122
- Nettoyer l'échangeur thermique 125
- Nettoyer le foyer 125
- Nettoyer le siphon 124
- Normes 7

### O

- Optimisation à l'enclenchement et optimisation à la coupure 78
- Ouverture d'arrivée d'air 36
- Ouvertures de nettoyage et de contrôle 27

### P

- Passe-câbles 28
- Phases de fonctionnement 138
- Pièces détachées 122
  - Accessoires 145
  - Composants de la chaudière 144
  - Composants de l'habillage 143
  - Composants de régulation 143
  - Composants du brûleur 145
- Pièces détachées d'origine 122
- Pose des conduites d'alimentation en fioul 30
- Prescriptions 7
- Programmes de temps 35
- Protection contre les contacts 29
- Protection par fusible de l'appareil 28

### R

- Raccordement des composants 28
- Rail-support 25

Rechauffage accéléré 77  
Régime manuel 112  
Remplacement de câbles 29  
Remplacement des électrodes 129  
Remplacement du purgeur automatique 124  
Remplacer le filtre à fioul 133  
Remplacer valve de sécurité 124  
Rétablir le réglage d'usine 42  
Rétablir les réglages d'usine 71  
Robinets d'arrêt 35

**S**

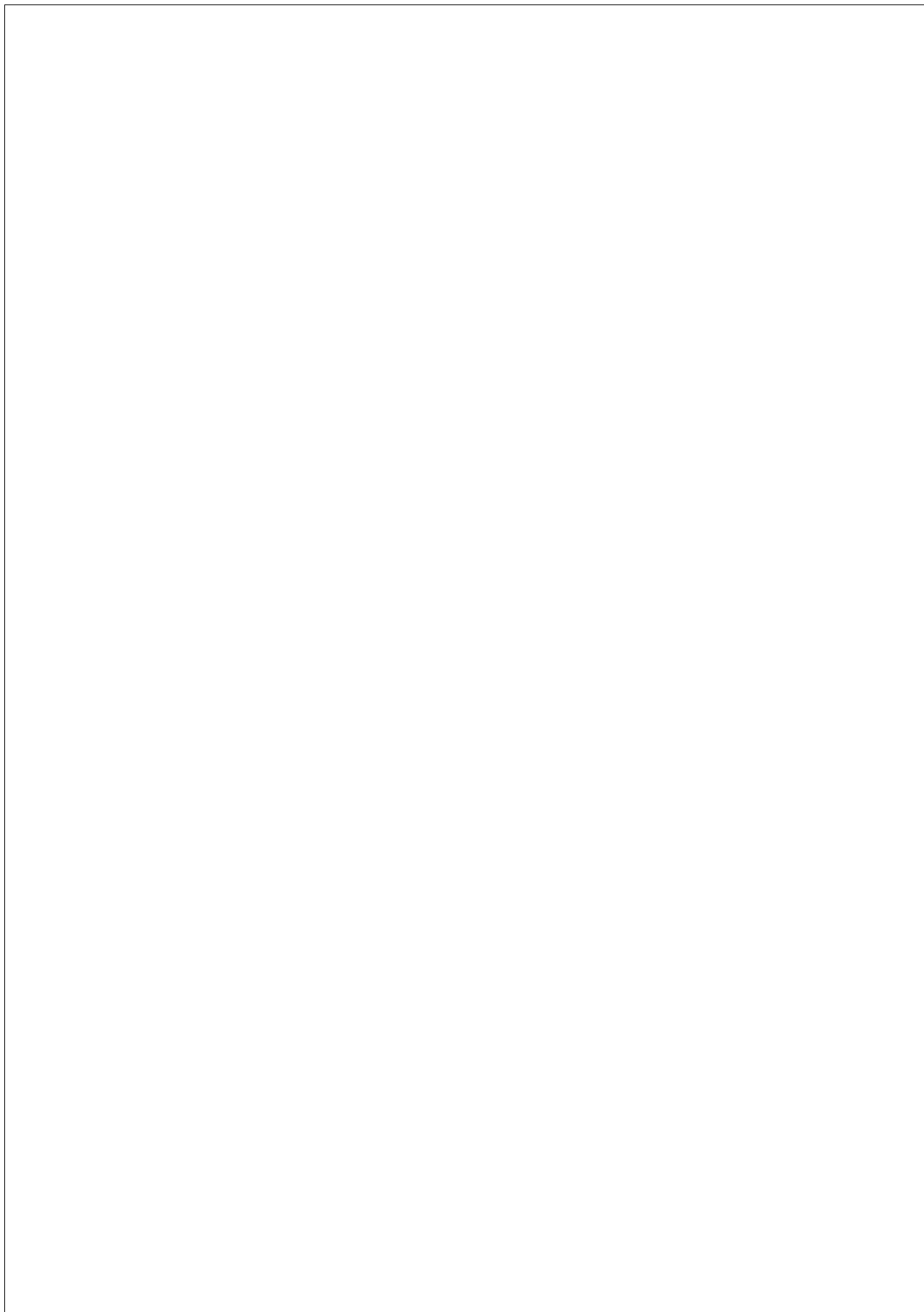
Sauvegarder régl de base 71  
Service client; Téléphone 113  
Sonde de température extérieure 28  
Symboles utilisés 5  
Système de conduite à gaz de fumée 20  
Systèmes à gaz de fumée d'autres proposantants 20

**T**

Tab. des codes de dérangement 135  
Température ambiante 35  
-Valeur théorique confort 40  
-Valeur théorique réduite 40  
Température ECS 35, 53  
Test d'entrée/sortie 113  
Touche de présence 121  
Touche d'information 38, 121  
Touche ESC 38, 121  
Touche OK 38, 121  
Translation  
-De la courbe 74  
Type de protection 28

**V**

Valeur pH 15  
Valeur théorique confort 40  
Valeur théorique de protection contre le gel 40  
Valeur théorique réduite 40  
Valeurs de résistance 14  
Valve antisoulèvement 30  
Valve de sécurité 122  
Ventilation arrière 26  
Version du logiciel 72  
Vissages à garniture plate 20  
Vue de la chaudière 123



# Notices

