

Bedieningshandleiding

Gasgestookte condensatieketel

EcoTherm Plus

WGB 15 – 38 H

Geachte klant,

Dank u voor de aanschaf van dit apparaat.

Lees deze handleiding zorgvuldig door voordat u het product gebruikt en bewaar deze op een veilige plaats voor toekomstig gebruik. Om te zorgen voor een voortdurende veilige en goede werking, raden wij aan het product regelmatig te laten onderhouden. Onze Service en klantenservice-organisatie kan hierbij helpen.

Wij hopen dat u jarenlang plezier zult beleven aan het product.

Inhoudsopgave

1	Veiligheid	5
1.1	Algemene veiligheidsinstructies	5
1.2	Bestemd voor:	7
1.2.1	Aanbevelingen	7
1.3	Aansprakelijkheden	7
1.3.1	Aansprakelijkheid van de fabrikant	7
1.3.2	Aansprakelijkheid van de installateur	8
1.3.3	Aansprakelijkheid van de gebruiker	8
2	Over deze handleiding	9
2.1	Algemeen	9
2.2	Aanvullende documentatie	9
2.3	Gebruikte symbolen	9
2.3.1	In de handleiding gebruikte symbolen	9
3	Technische specificaties	11
3.1	Goedkeuringen	11
3.1.1	Eisen aan de installatieruimte	11
3.1.2	Corrosiebeveiliging	11
3.1.3	Eisen aan verwarmingswater	11
3.1.4	Verklaring van de fabrikant	11
3.2	Technische gegevens - ruimteverwarmingstoestellen	12
4	Beschrijving van het product	13
4.1	Algemene beschrijving	13
4.1.1	Algemene beschrijving	13
4.2	Voornaamste componenten	13
4.2.1	Kamerapparaat RGT	13
4.3	Beschrijving van het bedieningspaneel	14
4.3.1	Bedieningselementen	14
4.3.2	Displays	14
5	Werking	15
5.1	Parameters wijzigen	15
5.2	Procedure voor programmering	16
5.3	Tips voor inbedrijfstelling	16
5.4	Waterdruk controleren	17
5.5	Controleren van de huishoudelijke bufferwatertank	17
5.6	Vorbereiden van het opstarten	17
5.7	Verwarmingsmodus instellen	17
5.8	Instellen van tapwaterbedrijf	18
5.9	Instellen van comfortabele kamertemperatuur	18
5.10	Instellen van verlaagde kamertemperatuur	18
5.11	Noodgeval-modus (manuele besturing)	18
6	Instellingen	20
6.1	Parameterlijst	20
6.2	Parameters instellen	23
6.2.1	Tijd en datum instellen	23
6.2.2	Instellen eenheden	23
6.2.3	Tijdsprogramma's instellen	24
6.2.4	Klokprogramma's kopiëren	25
6.2.5	Vakantieprogramma instellen	25
6.2.6	Instellen van de kamerrichttemperatuur	26
6.2.7	Instellen van de verwarmingsspecificaties van de cv-installatie	26
6.2.8	Stooklijn instellen	27
6.2.9	Zomer/Winter verwarminggrens	28
6.2.10	Afstelling van de temperatuur van het tapwater	28
6.3	Besrijfsgegevens uitlezen	29
6.3.1	Diagnose generator	29
6.3.2	Info	29

7	Onderhoud	32
7.1	Algemeen	32
7.1.1	Reiniging	32
7.1.2	Onderhoudscontract	32
7.1.3	Als de schoorsteenveger komt	32
7.2	Onderhoudsmelding	32
7.2.1	Onderhoudscode-tabel	33
7.3	Vullen van de installatie	33
8	Bij storing	34
8.1	Foutmelding	34
8.1.1	Storingcode-tabel	34
8.2	Storing zoeken	35
9	Uitbedrijfname	36
9.1	Procedure voor uitbedrijfname	36
9.1.1	Aftappen van het verwarmingswater	36
9.1.2	Buitenbedrijfstelling van de tapwateropslagtank	36
10	Verwijdering	37
10.1	Verwijdering/Recycling	37
10.1.1	Verpakking	37
10.1.2	Verwijderen van applicaties	37
11	Milieu	38
11.1	Energiebesparing	38
11.1.1	Algemeen	38
11.1.2	Onderhoud	38
11.1.3	Kamertemperatuur	38
11.1.4	Weerafhankelijk bestuurd verwarmingsregelaar	38
11.1.5	Ventilatie	39
11.1.6	Verwarming tapwater	39
12	Bijlage	40
12.1	ErP-informatie	40
12.1.1	Productkaart - ruimteverwarmingstoestellen	40
12.1.2	Productkaart – temperatuurregeling	40
12.1.3	Pakketkaart - ketels	41

1 Veiligheid

1.1 Algemene veiligheidsinstructies

**Gevaar**

Indien u gas ruikt:

1. Gebruik geen vuur, rook niet, gebruik geen elektrische contacten of schakelaars (bel, verlichting, motor, lift, etc.).
2. Sluit de gasaanvoer af.
3. Open de ramen.
4. Ontruim de woning.
5. Neem contact op met een erkend installateur.

**Gevaar****Levensgevaar.**

Let op de waarschuwingen die op de condensatieketel op gas zijn aangebracht. Foutieve bediening van de condensatieketel op gas kan aanzienlijke schade veroorzaken.

**Gevaar****Levensgevaar.**

Inbedrijfstelling, instellingen, onderhoud en reiniging van condensatieketels op gas mag alleen worden uitgevoerd door een erkend installateur.

**Gevaar voor elektrische schok**

Levensgevaar door niet oordeelkundig werk. Alle werkzaamheden in verbinding met de installatie mogen uitsluitend uitgevoerd worden door een gediplomeerd elektricien

**Gevaar****Gevaar voor vergiftiging.**

Gebruik geen water uit het verwarmingssysteem als drinkwater.. Het wordt gecontamineerd door aanslag.

**Opgelet****Gevaar voor bevriezing!**

Als er gevaar van bevriezing bestaat mag het verwarmingssysteem niet worden uitgeschakeld; laat het ten minste in de spaarmodus doorlopen waarbij de radiatorenventielen open staan. U mag het verwarmingssysteem alleen uitschakelen en de ketel, de tapwateropslagtank en radiatoren aftappen, wanneer het mogelijk is om in de vorstmodus te stoken.



Opgelet

Beveiliging tegen onopzettelijke inschakeling!

Wanneer het verwarmingssysteem leeg is, dient u ervoor te zorgen dat de ketel niet onopzettelijk kan worden ingeschakeld.



Gevaar

Dit apparaat kan worden gebruikt door kinderen van acht jaar en ouder en mensen met lichamelijke, gevoelsmatige of geestelijke beperkingen of met gebrek aan ervaring en kennis als ze begeleiding en instructie krijgen hoe het apparaat op een veilige manier te gebruiken en de eraan verbonden gevaren begrijpen. Kinderen mogen niet met het apparaat spelen. Zonder begeleiding mag schoonmaak en gebruikers onderhoud niet door kinderen worden gedaan.



Gevaar

Het verwarmingssysteem mag niet in gebruik blijven als het beschadigd is.



Gevaar

Gevaar! Levensgevaar door aanpassingen aan het systeem.

Niet geautoriseerde veranderingen en aanpassingen aan de gasinstallatie zijn niet toegestaan, daar dit personen in gevaar kan brengen en schade aan het systeem kan veroorzaken. De vergunning voor het toestel wordt ongeldig als deze instructies niet worden nageleefd.



Opgelet

De vervanging van beschadigde onderdelen mag alleen worden uitgevoerd door een erkend installateur.



Opgelet

Aansluitingen die afdicht zijn met schroefdraadpakkingen mogen nooit worden geopend of aangepast door een leek. De afdichtingen dienen als bewijs dat er aan belangrijke aansluitingen voor een veilig, probleemloos gebruik niets is veranderd. De garantie vervalt wanneer de afdichtingen beschadigd zijn.

**Waarschuwing****Gevaar voor beschadiging.**

De condensatieketel op gas mag alleen worden opgesteld in ruimten met schone verbrandingslucht. Vreemde voorwerpen zoals stuifmeel mogen nooit de inlaatopeningen passeren en het binnenste van de installatie bereiken. De ketel mag niet worden gestart als er sprake is van een zware stofontwikkeling, bijv. tijdens bouwwerkzaamheden. De ketel zou beschadigd kunnen worden

**Opgelet****Houd de instroomzone vrij.**

Blokkeer of sluit nooit ventilatieopeningen af. De instroomzone voor verbrandingslucht moet vrij worden gehouden.

**Gevaar****Levensgevaar door explosie/brand!**

Bewaar geen explosieve of brandbare materialen in de buurt van het apparaat

**Opgelet****Gevaar voor Verbrandingen.**

Om veiligheidsredenen moet de afvoerpijp van het veiligheidsventiel altijd open zijn zodat er water kan ontsnappen tijdens het verwarmen. De bedrijfstoestand van het veiligheidsventiel moet van tijd tot tijd worden gecontroleerd.

1.2 Bestemd voor:

De gascondensatieketels uit de serie WGB zijn bestemd om te worden gebruikt volgens DIN EN 12828 als warmte producerende voorzieningen in tapwater-verwarmingssystemen.

Ze voldoen aan DIN EN 483 en 677.

1.2.1 Aanbevelingen

**Toelichting**

De assemblage, installatie en het onderhoud van de installatie mogen uitsluitend door gekwalificeerde personen worden uitgevoerd.

1.3 Aansprakelijkheden

1.3.1 Aansprakelijkheid van de fabrikant

Onze producten worden vervaardigd volgens de eisen van de verschillende van toepassing zijnde richtlijnen. Ze worden daarom afgeleverd met de CE-markering en eventueel noodzakelijke documenten. In het belang van de kwaliteit van onze

producten brengen wij doorlopend verbeteringen aan. Daarom houden wij ons het recht voor de in dit document vermelde specificaties te wijzigen.

In de volgende gevallen zijn wij als fabrikant niet aansprakelijk:

- Het niet in acht nemen van de installatievoorschriften van het apparaat.
- Het niet in acht nemen van de gebruiksvoorschriften van het apparaat.
- Gebrekkig of onvoldoende onderhoud van het apparaat.

1.3.2 Aansprakelijkheid van de installateur

De installateur is aansprakelijk voor de installatie en de eerste inbedrijfstelling van het apparaat. De installateur moet de volgende instructies in acht nemen:

- Lees de voorschriften van het apparaat in de meegeleverde handleidingen en neem deze in acht.
- Installeer het apparaat overeenkomstig de geldende wetgeving en normen.
- Voer de eerste inbedrijfstelling en eventueel benodigde controles uit.
- Leg de installatie uit aan de gebruiker.
- Als onderhoud noodzakelijk is, waarschuw dan de gebruiker voor de controle- en onderhoudsplicht betreffende het apparaat.
- Overhandig alle handleidingen aan de gebruiker.

1.3.3 Aansprakelijkheid van de gebruiker

Om het optimaal functioneren van het apparaat te garanderen moet u de volgende aanwijzingen in acht nemen:

- Lees de voorschriften van het apparaat in de meegeleverde handleidingen en neem deze in acht.
- Vraag de hulp van een erkend installateur voor de installatie en de uitvoering van de eerste inbedrijfstelling.
- Vraag aan de installateur uitleg over uw installatie.
- Laat de benodigde inspecties en onderhoud uitvoeren door een erkend installateur.
- Bewaar de handleidingen in goede staat en in de buurt van het apparaat.

2 Over deze handleiding

2.1 Algemeen

Deze handleiding is bestemd voor gebruikers van een WGB-ketel.

2.2 Aanvullende documentatie

Hier is een overzicht van de verdere documenten die deel uitmaken van dit verwarmingssysteem.

Tab.1 Overzichtstabel

Documentatie	Inhoud	Bestemd voor:
Technische informatie	<ul style="list-style-type: none"> • Planningsdocumenten • Beschrijving van de functie • Technische gegevens/stroomloopschema's • Basisapparatuur en accessoires • Toepassingsvoorbeelden • Aanbestedingsteksten 	Planner, installateur, klant
Installatiehandleiding - Uitgebreide informatie	<ul style="list-style-type: none"> • Bestemd voor: • Technische gegevens/stroomloopschema • Regelgeving, normen, CE • Tips voor de plaats van installatie • Toepassingsvoorbeeld, standaardtoepassing • Inbedrijfname, gebruik en programmering • Onderhoud 	Installateur
Gebruikershandleiding	<ul style="list-style-type: none"> • Inbedrijfstelling • Bediening • Gebruikersinstellingen/programmering • Foutentabel • Reiniging/onderhoud • Tips voor het besparen van energie 	Klant
Bankportefeuille	<ul style="list-style-type: none"> • Rapport voor inbedrijfstelling • Controlelijst vóór inbedrijfstelling • Onderhoud 	Installateur
Korte instructies	<ul style="list-style-type: none"> • Bediening in kort bestek 	Klant
Accessoires	<ul style="list-style-type: none"> • Installatie • Bediening 	Installateur, Klant

2.3 Gebruikte symbolen

2.3.1 In de handleiding gebruikte symbolen

In deze handleiding worden verschillende gevarenniveaus gebruikt om aandacht op de bijzondere aanwijzingen te vestigen. Wij doen dit om de veiligheid van de gebruiker te verhogen, problemen te voorkomen en om de technische bedrijfszekerheid van het apparaat te waarborgen.



Gevaar

Kans op gevaarlijke situaties die ernstig persoonlijk letsel kunnen veroorzaken.



Gevaar voor elektrische schok

Gevaar voor elektrische schok.



Waarschuwing

Kans op gevaarlijke situaties die licht persoonlijk letsel kunnen veroorzaken.

2 Over deze handleiding



Opgelet

Kans op materiële schade.



Toelichting

Let op, belangrijke informatie.



Zie

Verwijzing naar andere handleidingen of andere pagina's in deze handleiding.

3 Technische specificaties

3.1 Goedkeuringen

3.1.1 Eisen aan de installatieruimte

De installatieruimte moet droog en vorstvrij zijn.



Waarschuwing

Veranderingen in de behandeling van verbrandingslucht en rookgas zijn alleen toegestaan na overleg met de bevoegde schoorsteenveger. Dergelijke veranderingen kunnen zijn:

- De plaatsingslocatie kleiner maken
- Monteren van afgedichte ramen en buitendeuren
- Afdichten van ramen en buitendeuren
- Bedekken of verwijderen van luchtaanvoeropeningen
- Afdekken van schoorstenen



Toelichting

In de rookgasstomp bovenop de ketel zitten inspectie-openingen voor de schoorsteenveger. Zorg ervoor dat deze inspectie-openingen altijd toegankelijk zijn.

3.1.2 Corrosiebeveiliging



Opgelet

De verbrandingslucht moet vrij zijn van corrosieve elementen - met name geconstateerde dampen die fluor en chloor bevatten, bijvoorbeeld in oplosmiddelen en reinigingsmiddelen, drijfgassen etc.

Wanneer er warmteproducenten op vloerverwarmingen worden aangesloten die met plastic leidingen worden toegepast die niet zuurstofdicht zijn conform DIN 4726, moeten er warmtewisselaars worden gebruikt om af te scheiden.

3.1.3 Eisen aan verwarmingswater

Om corrosieschade aan het verwarmingssysteem te voorkomen, dient er water van tapwaterkwaliteit te worden gebruikt volgens de eisen van de VDI richtlijn 2035 "Voorkomen van schade in warmwater-verwarmingssystemen".

3.1.4 Verklaring van de fabrikant

Het voldoen aan de veiligheidseisen volgens richtlijn 2004/108/EC voor elektromagnetische compatibiliteit (EMC) is alleen gegarandeerd wanneer de ketel wordt gebruikt voor de doeleinden waarvoor deze bestemd is.

De omgevingsomstandigheden volgens EN 55014 moeten worden nageleefd.

Het gebruik is alleen toegestaan als de ommanteling correct gemonteerd is.

Er moet voor een correcte elektrische aarding van de ketel worden gezorgd, hetgeen regelmatig moeten gecontroleerd (bv. jaarlijkse inspectie).

Als er onderdelen van het toestel moeten worden vervangen, mogen er alleen originele onderdelen van de fabrikant worden gebruikt.

De condensatieketels op gas voldoen aan de basiseisen van de efficiency richtlijn 92/42/EG als condensatieketel.

Als er aardgas wordt gebruikt, stoten de condensatieketels op gas minder dan 60 mg/kWh NO_x uit volgens de eisen op grond van §6 van de verordening voor kleine verbrandingstoestellen van 26-01-2010 (1st BImSchV).

3.2 Technische gegevens - ruimteverwarmingstoestellen

Tab.2 Technische parameters voor ruimteverwarmingstoestellen

Model			WGB 15	WGB 20	WGB 28	WGB 38
Ketel met rookgascondensator			Ja	Ja	Ja	Ja
Lagetemperatuurketel ⁽¹⁾			Nee	Nee	Nee	Nee
B1-ketel			Nee	Nee	Nee	Nee
Ruimteverwarmingstoestel met warmtekrachtkoppeling			Nee	Nee	Nee	Nee
Combinatieverwarmingstoestel			Nee	Nee	Nee	Nee
Nominale warmteafgifte	<i>Prated</i>	kW	15	20	27	37
Nuttige warmteafgifte bij een nominale warmteafgifte en werking op hoge temperatuur ⁽²⁾	P_4	kW	14,6	19,5	27,2	37,0
Nuttige warmteafgifte bij 30% van de nominale warmteafgifte en werking op lage temperatuur ⁽¹⁾	P_1	kW	4,9	6,5	9,1	12,4
Seizoensgebonden energie-efficiëntie voor ruimteverwarming	η_s	%	93	93	93	93
Nuttig rendement bij nominale warmteafgifte en werking op hoge temperatuur ⁽²⁾⁽²⁾	η_4	%	87,8	87,7	87,7	87,7
Nuttige warmteafgifte bij 30% van de nominale warmteafgifte en werking op lage temperatuur ⁽¹⁾	η_1	%	98,3	98,1	97,9	97,8
Energieverbruik hulpaggregaten						
Bij vollast	<i>elmax</i>	kW	0,041	0,045	0,052	0,070
Bij vollast	<i>elmin</i>	kW	0,016	0,018	0,020	0,025
Standby-bedrijf	P_{SB}	kW	0,003	0,003	0,003	0,003
Gegevens overige						
Warmteverlies in stand-by	P_{stby}	kW	0,050	0,050	0,055	0,055
Energieverbruik van ontstekingsbrander	P_{ign}	kW	0,0	0,0	0,0	0,0
Jaarlijks energieverbruik	Q_{HE}	GJ	45	61	85	115
Geluidsvermogensniveau, binnen	L_{WA}	dB	49	49	50	53
Emissies van stikstofoxiden	NO_x	mg/kWh	17	21	23	24
(1) Lage temperatuur betekent voor verwarmingsketels met rookgascondensator een temperatuur van 30°C, voor lagetemperatuurketels 37°C en voor andere verwarmingstoestellen 50°C (bij de inlaat van het verwarmingstoestel).						
(2) Werking op hoge temperatuur betekent een retourtemperatuur van 60°C bij de aanvoer en een aanvoertemperatuur van 80°C bij de afvoer van het verwarmingstoestel.						



Zie
Zie achterzijde voor contactgegevens.

4 Beschrijving van het product

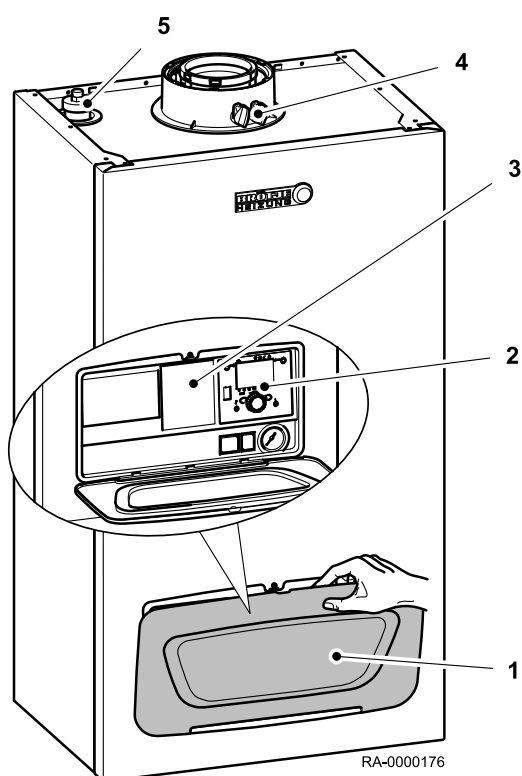
4.1 Algemene beschrijving

4.1.1 Algemene beschrijving

De ketel is ontworpen voor een trapsgewijs gereduceerde werking zonder dat er een lagere temperatuur is gespecificeerd. Dit maakt de ketel geschikt voor een- of meergezinswoningen, alsmede voor huizen met een laag energieverbruik of passiefhuizen.

4.2 Voornaamste componenten

Afb.1 Overzicht WGB



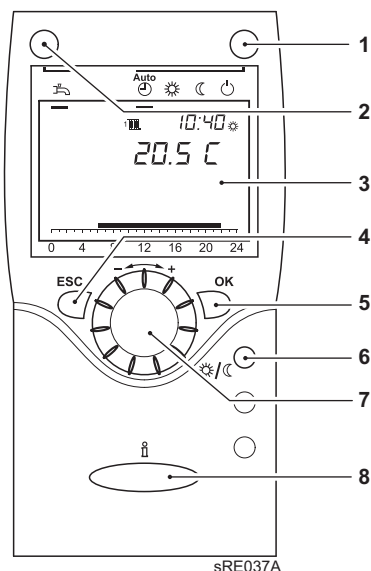
- 1 Klep van het bedieningspaneel
- 2 Bedieningspaneel
- 3 Korte instructies achterflap
- 4 Rookgasafvoer met inspectie-openingen
- 5 Ontluchter

4.2.1 Kamerapparaat RGT

Afstandsinstelling van alle instelbare besturingsfuncties van de basistoepassing is mogelijk met gebruik van het kamertoestel RGT (Accessoire)

4 Beschrijving van het product

Afb.2 Bedrijfsinterface van het kamertoe- stel RGT



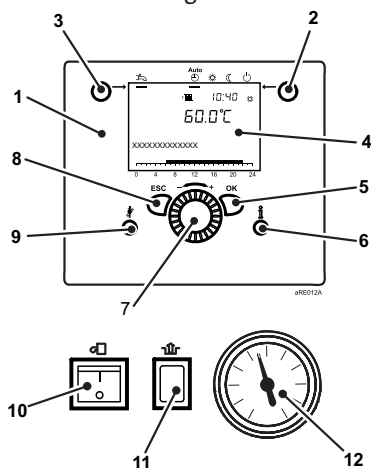
- 1 Bedrijfsmodus-toets, verwarmingsmodus
- 2 Bedrijfsmodus-toets, tapwatermodus
- 3 Scherm
- 4 ESC toets (annuleren)
- 5 OK toets (bevestiging)
- 6 Aanwezigheidstoets
- 7 Besturingsknop
- 8 Informatietoets

Aanwezigheidstoets

Manuele omschakeling tussen verwarmingsbedrijf op nominale waarde comfort en verwarmingsbedrijf op gereduceerde nominale waarde is mogelijk met de aanwezigheidstoets, ongeacht de ingestelde tijdsprogramma's. De waarde waarnaar wordt overgeschakeld, blijft actief tot de volgende aanpassing door het tijdsprogramma.

4.3 Beschrijving van het bedieningspaneel

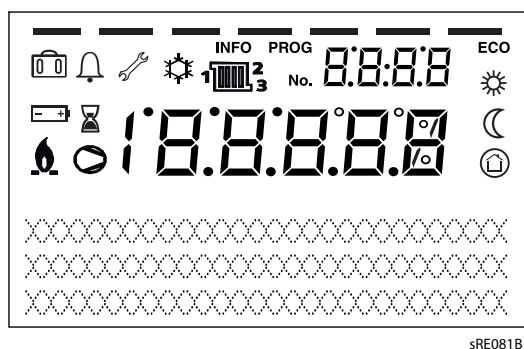
Afb.3 Bedieningselementen



4.3.1 Bedieningselementen

- 1 Regelaar bedieningseenheid
- 2 Bedrijfsmodus-toets, verwarmingsmodus
- 3 Bedrijfsmodus-toets, tapwatermodus
- 4 Scherm
- 5 OK toets (bevestiging)
- 6 Informatietoets
- 7 Besturingsknop
- 8 ESC toets (annuleren)
- 9 Schoorsteenreinigingstoets
- 10 AAN/UIT schakelaar
- 11 Vrijgavetoets branderbesturing
- 12 Manometer

Afb.4 Symbolen op het display

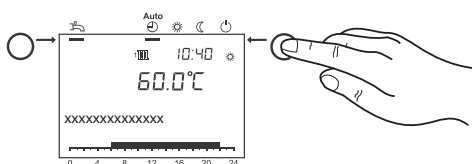
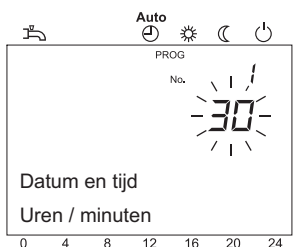
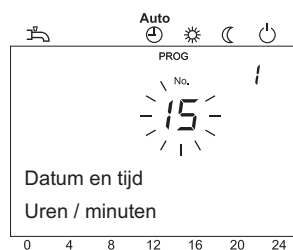
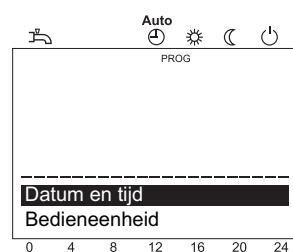
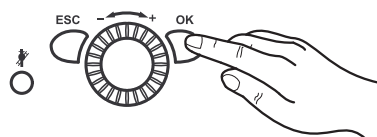


4.3.2 Displays

- Verwarmen tot comfort instelwaarde
- Verwarmen tot gereduceerd instelwaarde
- Verwarmen tot vorstbeveiliging instelwaarde
- Actueel proces
- Vakantie functie actief
- Verwijzing naar verwarmingskringen
- Brander in bedrijf (alleen ketel)
- Koeling actief (Alleen warmtepomp)
- Compressor in bedrijf (alleen warmtepomp)
- Onderhoudsmelding
- Foutmelding
- INFO** Informatieniveau actief
- PROG** Instelniveau actief
- ECO** Verwarmingssysteem uitgeschakeld (automatische zomer/winter schakeling of automatische verwarmingsbeperking actief)

5 Werking

5.1 Parameters wijzigen



Instellingen die niet rechtevreeks via het bedieningspaneel worden veranderd, moeten op instellingsniveau worden uitgevoerd.

Het basis-programmeringsproces wordt hieronder weergegeven met gebruik van het voorbeeld van de instelling van Datum en tijd.

1. Druk op **OK**.
Het scherm *Eindgebruiker* wordt getoond.

i Toelichting
Als er parameters moeten worden veranderd op een ander niveau dan het eindgebruiker-niveau, zie dan de navolgende opmerking.

2. Gebruik de regelknop om het menu-item Datum en tijd te kiezen.
3. Druk op **OK**.
4. Gebruik de regelknop om het menu-item Uren / minuten te kiezen.
5. Druk op **OK**.

6. Stel met behulp van de regelknop de tijd in uren in (bijv. 15 uur).
7. Druk op **OK**.

8. Voer het instellen van de minuten uit (bv. 30 uur) met gebruik van de regelknop.
9. Druk op **OK**.

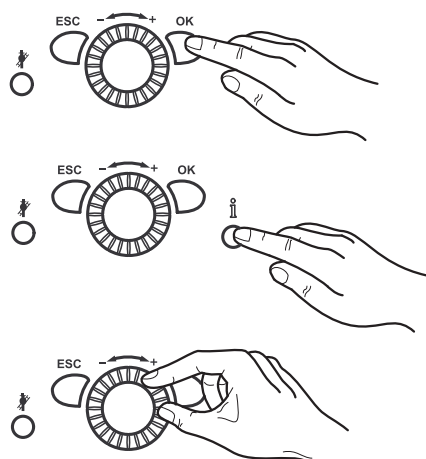
10. Sluit het programmeerniveau door de **bedrijfsmodus-toets voor de verwarmingsmodus** in te drukken.

i Toelichting
Het vorige menu-item wordt opnieuw geopend door de **ESC-toets** in te drukken, zonder de daarvoor gewijzigde waarden over te nemen. Als er gedurende ca. 8 minuten geen instellingen worden uitgevoerd, wordt het basisdisplay geopend zonder eerdere aangepaste waarden over te nemen.



Voor meer informatie, zie
Procedure voor programmering, pagina 16

5.2 Procedure voor programmering



De keuze van de instellingsniveaus en de menu-items wordt als volgt bepaald:

1. Druk op **OK**.
Het scherm *Eindgebruiker* wordt getoond.
2. Houd de resetknop gedurende ca. 3 seconden ingedrukt.
De instelniveaus verschijnen
3. Kies het gewenste instelniveau met gebruik van de regelknop.

Instelniveaus
- Eindgebruiker (Eu)
- Inbedrijfstelling (C), incl. Eind gebruiker (Eu)
- Technicus (E), incl. Eind gebruiker (Eu) en inbedrijfstelling (C)
- OEM, omvat alle overige instelniveaus (door wachtwoord beveiligd)

4. Druk op **OK**.
5. Kies het gewenste menu-item (zie parameterlijst) met gebruik van de regelknop.



Zie
Niet alle items zullen zichtbaar zijn. Dit is afhankelijk van het gekozen programmeerniveau en de wijze van programmeren.



Voor meer informatie, zie
Parameterlijst, pagina 20

5.3 Tips voor inbedrijfstelling



Gevaar

De inbedrijfstelling mag alleen door een erkend installateur worden uitgevoerd. De installateur controleert de bevestiging van de buizen, de correcte werking van alle regel-, besturings- en veiligheidsvoorzieningen en meet de verbrandingswaarden. Als deze werkzaamheden niet correct worden uitgevoerd, bestaat er een aanzienlijk gevaar voor persoonlijk letsel, milieu- en materiële schade.



Waarschuwing

Gevaar voor beschadiging.

De condensatieketel op gas mag alleen worden opgesteld in ruimten met schone verbrandingslucht. Vreemde voorwerpen zoals stofmeel mogen nooit de inlaatopeningen passeren en het binnenste van de installatie bereiken. De ketel mag niet worden gestart als er sprake is van een zware stofontwikkeling, bijv. tijdens bouwwerkzaamheden. De ketel zou beschadigd kunnen worden



Opgelet

Gevaar voor Verbrandingen.

Om veiligheidsredenen moet de afvoerpijp van het veiligheidsventiel altijd open zijn zodat er water kan ontwijken tijdens het verwarmen. De bedrijfstoestand van het veiligheidsventiel moet van tijd tot tijd worden gecontroleerd.

5.4 Waterdruk controleren

- Druk lager dan 1,0 bar Water bijvullen.



Opgelet

Houdt u zich aan de maximaal toegestane systeemdruk.

- Meer dan 2,5 bar Schakel de condensatieketel op gas niet in. Tap het water af.



Opgelet

Houdt u zich aan de maximaal toegestane systeemdruk.

- Controleer of er lekbak onder de afvoerpijp van de veiligheidsklep staat. In geval van overdruk neemt die verwarmingswater op als dit wordt afgevoerd.

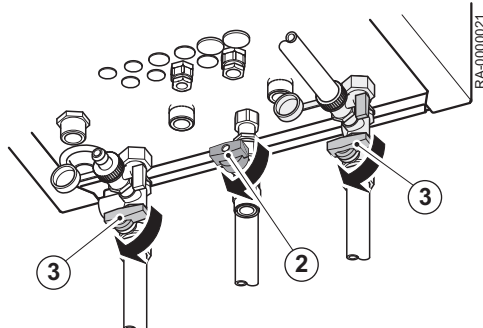
5.5 Controleren van de huishoudelijke bufferwatertank

Als systemen met een huishoudelijke bufferwatertank werken, moeten deze altijd worden gevuld met water. Daarnaast moet het mogelijk zijn dat er koud water binnenkomt.

5.6 Voorbereiden van het opstarten

Deze paragraaf beschrijft welke algemene werkzaamheden er moeten worden uitgevoerd om de ketel in te schakelen.

1. Schakel de verwarmingsnoodschakelaar in.



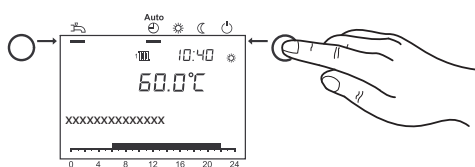
2. Open de gaskraan.
3. Open de ontkoppelingssleppen.
4. Draai de tapwaterkraan open.
5. Open het frontpaneeldekseel en schakel de AAN/UIT-schakelaar op het frontpaneel van de ketel op aan.

De WGB kan zonder nadere instellingen in bedrijf gesteld worden met de standaardwaarden. Zie het hoofdstuk *Bedrijf* voor informatie over het instellen van bijvoorbeeld een individueel tijdprogramma.





Voor meer informatie, zie
Parameters wijzigen, pagina 15

5.7 Verwarmingsmodus instellen



Met de **bedrijfsmodus-toets voor de verwarmingsmodus** is een omschakeling tussen de diverse verwarmingsmodi mogelijk. De geselecteerde instelling is gemarkeerd met een balk onder het symbool van de bedrijfsmodus.

Automatische modus

- Verwarmingsmodus volgens het tijdprogramma
- Temperatuurinstelwaarden  of  volgens het tijdprogramma
- Beveiligingsfuncties (vorstbeveiliging, oververhittingsbeveiliging) geactiveerd
- Automatische zomer/winter-omschakeling (automatische omschakeling tussen verwarming en zomerbedrijf vanaf een bepaalde buitentemperatuur.
- Automatische dagverwarminggrens (automatische omschakeling tussen verwarmings- en zomerbedrijf, indien de buitentemperatuur de kamerinstelwaarde te boven gaat)

Continubedrijf of

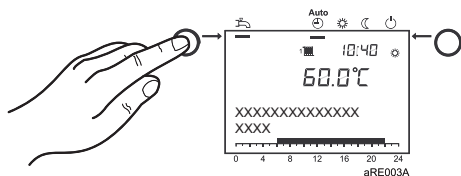
- Verwarmingsmodus zonder tijdprogramma
- Beveiligingsfuncties geactiveerd
- Automatische zomer/winter-omschakeling is niet geactiveerd

- Automatische dagverwarmingsgrens is niet geactiveerd

Beveiligingsmodus

- Geen verwarmingstoepassing
- Temperatuur volgens vorstbeveiliging instelwaarde
- Beveiligingsfuncties geactiveerd
- Automatische zomer/winter-omschakeling actief
- Automatisch dagverwarmingsgrens actief

5.8 Instellen van tapwaterbedrijf



- Ingeschakeld tapwaterbereiding volgens het ingesteld tijdprogramma.
- Uitgeschakeld tapwaterbereiding is uitgeschakeld

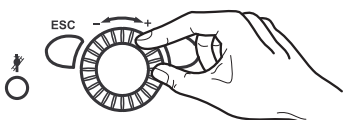
Toelichting

- Voor de tapwaterverwarming is een instelling tussen 50 en 60°C aanbevolen
- Tijden voor tapwaterverwarming worden in het tijdsprogramma 4 / Tapw ingesteld.
Om wille van het gemak moet de warmwaterverwarming ca. 1 uur voordat de verwarmingsfase begint worden gestart.

Toelichting Legionellafunctie

Iedere zondag bij de eerste lading van tapwater wordt de legionellafunctie geactiveerd; dit wil zeggen dat het tapwater eenmalig tot ca. 65 °C verhit wordt om eventuele legionellabacteriën te doden

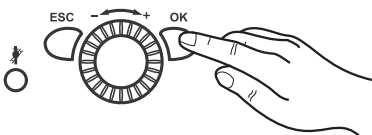
5.9 Instellen van comfortabele kamertemperatuur



Hoe de comfortabele kamerinstelwaarde wordt ingesteld, wordt hier beschreven.

1. Stel de comfortabele instelwaarde in via de regelknop.
=> De waarde wordt automatisch overgenomen.

5.10 Instellen van verlaagde kamertemperatuur



Hoe de gereduceerde kamerinstelwaarde wordt ingesteld, wordt hier beschreven.

1. Druk op **OK**.
2. Kies het Verwarmingsgroep menu-item.
3. Druk op **OK**.
4. Kies de Gewenste wrde gereduceerd parameter.
5. Druk op **OK**.
6. Stel de gereduceerde instelwaarde in via de regelknop.
7. Druk op **OK**.
8. Sluit het programmeerniveau door de **bedrijfsmodus-toets voor de verwarmingsmodus** in te drukken.

5.11 Noodgeval-modus (manuele besturing)

Inschakeling van de manuele besturing Als de manuele besturing ingeschakeld is, wordt de ketel geregeld op de instelwaarde manuele besturing. Alle pompen worden in werking gesteld. Aanvullende opvragen bv. voor het verwarmen van tapwater worden genegeerd.

1. Druk op **OK**.
2. Vraag het menu-item Onderhoud op.
3. Druk op **OK**.
4. Vraag de parameter Handbedrijf (prog. nr. 7140) op.
5. Druk op **OK**.

6. Selecteer de parameter Aan.
7. Druk op **OK**.
8. Sluit het programmeerniveau door de **bedrijfsmodus-toets voor de verwarmingsmodus** in te drukken.

6 Instellingen

6.1 Parameterlijst


Zie

- Afhankelijk van de systeemconfiguratie worden niet alle geregistreeerde parameters in het display weergegeven.
- Om het instellingsniveau Eindgebruiker te bereiken (niveau "Eu"), drukt u op de **OK-Taste**.

Datum en tijd	Prog. nr.	Niveau	Standaardwaarde
Uren / minuten	1	Eu	1:00 (h:min)
Dag / maand	2	Eu	01.01 (dag.maand)
Jaar	3	Eu	2030 (jaar)

Bedienerheid	Prog. nr.	Niveau	Standaardwaarde
Taal	20	Eu	French
Contrast weergave	25	Eu	—
Eenheden °C, bar °C, PSI	29	Eu	°C, bar

Tijdprogramma	Verwarmingsschicht 1 Prog. nr.	Verwarmingsschicht 2 ⁽¹⁾ Prog. nr.	Verwarmingsschicht 3 Prog. nr.	Niveau	Standaardwaarde
Voorselectie Ma - Zo Ma - Zo Ma- Vr Za - Zo Ma Di Wo Do Vr Za Zo	500	520	540	Eu	Ma
1e fase in	501	521	541	Eu	06:00 (h/min)
1e fase uit	502	522	542	Eu	22:00 (h/min)
2e fase in	503	523	543	Eu	--- (h/min)
2e fase uit	504	524	544	Eu	--- (h/min)
3e fase in	505	525	545	Eu	--- (h/min)
3e fase uit	506	526	546	Eu	--- (h/min)
Kopieren	515	535	555	Eu	Nee
Standaard waarden Nee Ja	516	536	556	Eu	Nee

(1) parameters alleen zichtbaar als het verwarmingsschicht gemonteerd is.

Tijdprogramma verwarmingsschicht 4/warm tapwater	Prog. nr.	Niveau	Standaardwaarde
Voorselectie Ma - Zo Ma - Zo Ma- Vr Za - Zo Ma Di Wo Do Vr Za Zo	560	Eu	Ma
1e fase in	561	Eu	5:00 (h/min)
1e fase uit	562	Eu	22:00 (h/min)
2e fase in	563	Eu	--- (h/min)
2e fase uit	564	Eu	--- (h/min)
3e fase in	565	Eu	--- (h/min)
3e fase uit	566	Eu	--- (h/min)
Kopieren	575	Eu	Nee

Tijdprogramma verwarmingscircuit 4/warm tapwater	Prog. nr.	Ni-veau	Standaardwaarde
Standaard waarden Nee Ja	576	Eu	Nee

Tijdprogramma verwarmingscircuit 5	Prog. nr.	Ni-veau	Standaardwaarde
Voorselectie Ma - Zo Ma - Zo Ma- Vr Za - Zo Ma Di Wo Do Vr Za Zo	600	Eu	Ma
1e fase in	601	Eu	06:00 (h/min)
1e fase uit	602	Eu	22:00 (h/min)
2e fase in	603	Eu	--- (h/min)
2e fase uit	604	Eu	--- (h/min)
3e fase in	605	Eu	--- (h/min)
3e fase uit	606	Eu	--- (h/min)
Kopieren	615	Eu	Nee
Standaard waarden Nee Ja	616	Eu	Nee

Vakantie verwarmingscircuit	1 Prog. nr.	2 ⁽¹⁾ Prog. nr.	3 ⁽¹⁾ Prog. nr.	Ni-veau	Standaardwaarde
Voorselectie Periode 1 Periode 2 Periode 3 Periode 4 Periode 5 Periode 6 Periode 7 Periode 8	641	651	661	Eu	Periode 1
Start	642	652	662	Eu	— . — (dag.maand)
Einde	643	653	663	Eu	— . — (dag.maand)
Bedrijfsniveau Vorstbeveiliging Gereduceerd	648	658	668	Eu	Vorstbeveiliging
(1) Parameters alleen zichtbaar als het verwarmingscircuit is geïnstalleerd!					

Verwarmingscircuit	1 Prog. nr.	2 ⁽¹⁾ Prog. nr.	3 ⁽¹⁾ Prog. nr.	Ni-veau	Standaardwaarde
Gewenste wrde comfort	710	1010	1310	Eu	20,0°C
Gewenste wrde gereduceerd	712	1012	1312	Eu	18°C
Gewenste wrde vorst	714	1014	1314	Eu	10,0°C
Steilheid stooklijn	720	1020	1320	Eu	1,24
Zomer/Winter verw grens	730	1030	1330	Eu	18°C
(1) Parameters alleen zichtbaar als het verwarmingscircuit is geïnstalleerd!					

Tapwater	Prog. nr.	Ni-veau	Standaardwaarde
Nom. gew wrde	1610	Eu	55°C
Vrijgave 24h/dag Klokprogr's VG'en Klokprogramma 4 Tapw	1620	Eu	Klokprogramma 4 Tapw

Zwembad	Prog. nr.	Ni-veau	Standaardwaarde
Gew wrde zonverwarming	2055	Eu	26°C
Gew wrd bronverwarming	2056	Eu	22°C

Ketel	Prog. nr.	Niveau	Standaardwaarde
Gew wrd handbedrijf	2214	Eu	60°C

Storing	Prog. nr.	Niveau	Standaardwaarde
Melding	6700	Eu	
SW Diagnose code	6705	Eu	
Branderautom. stoorstand	6706	Eu	

Onderhoud/speciale werking	Prog. nr.	Niveau	Standaardwaarde
Schoorsteenvegerfunctie Uit Aan	7130	Eu	Uit
Handbedrijf Uit Aan	7140	Eu	Uit

Diagnose warmte opwekking	Prog. nr.	Niveau	Standaardwaarde
Bedrijfsuren trap 1	8330		
Bedrijfsuren verwarm bedr	8338	Eu	
Bedrijfsuren Tapwater	8339	Eu	
Algemene gasverwarming	8378	Eu	
Algemene gasenergie tapwater	8379	Eu	
Algemene gasenergie	8380	Eu	
Algemene verwarming	8381	Eu	
Algemeen tapwater	8382	Eu	
Gasenergie	8383	Eu	
24-uur zonne energie verm.	8526	Eu	
Totale zonne energie verm.	8527	Eu	
Bedr uren zonne-energie	8530	Eu	
Bedrijfsuren collector pomp	8532	Eu	

Diagnose verbruikers	Prog. nr.	Niveau	Standaardwaarde
Buitentemperatuur	8700	Eu	
Min buitentemperatuur	8701	Eu	
Max buitentemperatuur	8702	Eu	

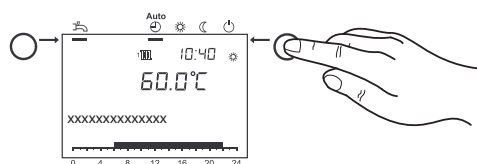
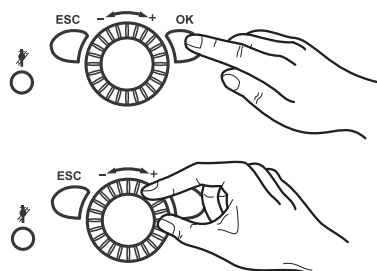
Info-optie ⁽¹⁾	Prog. nr.	Niveau	Standaardwaarde
Foutmelding			
Onderhoud			
Instelwaarde besturing stop			
Temperatuur van de ketel			
Buitentemperatuur			
Tapwatertemperatuur			
Temp. verwarmingsketel op vaste brandstof			
Temperatuur bufferopslagtank			
Zwembad temp.			

Info-optie ⁽¹⁾	Prog. nr.	Niveau	Standaardwaarde
Status verwarmingsgroep 1			
Status verwarmingsgroep 2			
Status verwarmingsgroep 3			
Status tapwater			
Status ketel			
Status zonne-energie			
Status houtketel			
Status opslagtank			
Status zwembad			
Jaar			
Datum			
Tijd			
Telefoon servicedienst			
(1) De weergave van de informatiewaarden is afhankelijk van de bedrijfstoestand.			

6.2 Parameters instellen

6.2.1 Tijd en datum instellen

De regelaar bevat een jaarklok met instelmogelijkheden voor tijd, dag/maand en jaar. Tijd en jaar moeten correct ingesteld zijn, zodat de verwarmingsprogramma's kunnen werken volgens vooraf uitgevoerde programmering.

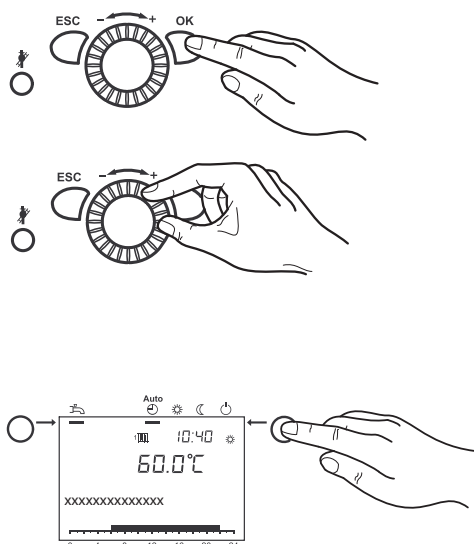


1. Druk op **OK**.
=> Het scherm *Eindgebruiker* wordt geopend.
2. Kies met behulp van de regelknop het gewenste menu-item **Tijd en datum**.
3. Druk op **OK**.
4. Selecteer "Uren / minuten" (prog. nr. 1) met de regelknop.
5. Druk op **OK**.
6. Uren instellen
7. Druk op **OK**.
8. Minuten instellen
9. Druk op **OK**.
10. Selecteer "Dag / maand" (prog. nr. 2) via de regelknop.
11. Druk op **OK**.
12. Maand instellen
13. Druk op **OK**.
14. Dag instellen
15. Druk op **OK**.
16. Selecteer "Jaar" (prog. nr. 3).
17. Druk op **OK**.
18. Jaar instellen
19. Druk op **OK**.
20. Sluit het programmeerniveau door de **bedrijfsmodus-toets voor de verwarmingsmodus** in te drukken.

6.2.2 Instellen eenheden

het display kan SI eenheden (°C, bar) of US eenheden (°F, PSI) weergeven.

6 Instellingen



1. Druk op **OK**.
=> Het scherm *Eindgebruiker* wordt geopend.
2. Gebruik de regelknop om het menu-item *Bediener* te kiezen.
3. Druk op **OK**.
4. Gebruik de regelknop om het menu-item "Eenheden" op te roepen (prog. nr. 29).
5. Druk op **OK**.
6. Gebruik de regelknop om de vereiste eenheden ("°C, bar" te kiezen. of "°C, PSI").
7. Druk op **OK**.
8. Sluit het programmeerniveau door de **bedrijfsmodus-toets voor de verwarmingsmodus** in te drukken.

6.2.3 Tijdsprogramma's instellen

Er kunnen per verwarmingskring maximaal 3 verwarmingsfases worden ingesteld. Deze zijn actief op de dagen die uitgekozen zijn onder *Tijdsprogramma voorkeuze*. Tijdens de verwarmingsfases verwarmt het systeem tot op de ingestelde comfort instelwaarde. Buiten de verwarmingsfases verwarmt het systeem tot op de ingestelde verlaagde instelwaarde.

Voorafgaand aan het instellen van een tijdsprogramma selecteert u de afzonderlijke dagen (ma, di, enz.) of groepen van dagen (ma-zo, ma-vrij, za-zo) waarvoor het tijdsprogramma dient te worden veranderd.

1. Druk op **OK**.
=> Het scherm *Eindgebruiker* wordt geopend.
2. Gebruik de regelknop om het menu-item *Klokprogramma VG 1* tot *Klokprogramma VG 5* te openen.
3. Druk op **OK**.
4. Gebruik de regelknop om *Voorselectie Ma* (prog. no. 500, 520, 540, 560, 600) op te roepen.
5. Druk op **OK**.
6. Selecteer groepen van dagen (ma -zo, ma - vrij of za - zo), of afzonderlijke dagen (ma, di, woe, do, vrij, za, zo), via de regelknop.

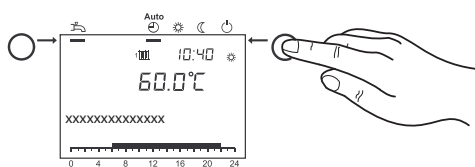
i Toelichting

Als er een tijd binnen een groep wordt veranderd, worden alle 3 start/stop-fases automatisch gekopieerd naar de daggroep. Om groepen van dagen op te roepen (ma -zo, ma - vrij of za - zo), draait u de knop tegen de klok in; om afzonderlijke dagen op te roepen (ma, di, woe, do, vrij, za, zo), draait u de knop met de klok mee.

7. Druk op **OK**.
8. Gebruik de regelknop om 1e fase in (prog.-nr. 501, 521, 541, 561, 601) op te roepen.
9. Druk op **OK**.
10. Stel de starttijd in via de regelknop.
11. Druk op **OK**.
12. Gebruik de regelknop om 1e fase uit (prog.-nr. 502, 522, 542, 562, 602) op te roepen.
13. Druk op **OK**.
14. Stel de stoptijd in via de regelknop.
15. Stel de verwarmingsfases 2 en 3 in zoals hierboven beschreven.
16. Om nog meer dagen in te stellen vraagt u *Voorselectie Ma* opnieuw op en selecteert de vereiste groep van dagen of afzonderlijke dagen.

i Toelichting

Als u de programmering wilt controleren, gaat u te werk zoals hierboven aangegeven door iedere dag afzonderlijk te scannen.



17. Druk op OK.
18. Om verdere tijden in te stellen, zie stap 8 t/m 15.
19. Sluit het programmeerniveau door de **bedrijfsmodus-toets voor de verwarmingsmodus** in te drukken.

**Toelichting**

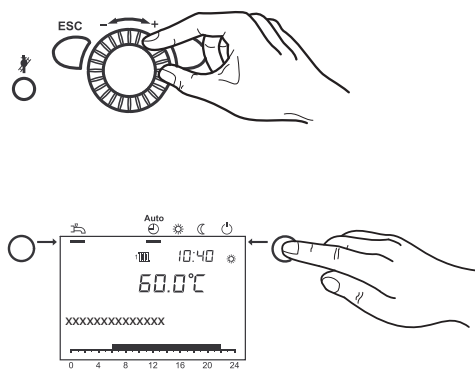
De start- en stoptijden kunnen worden ingesteld in cycli van 10 minuten. De tijdprogramma's zijn alleen actief in de "automatische modus".

Tijden voor tapwaterverwarming worden in het tijdprogramma 4 / Tapw ingesteld. **Om wille van het gemak dient de tapwaterverwarming ongeveer 1 uur voordat de verwarmingsfase begint te worden gestart.**

6.2.4 Klokprogramma's kopiëren

Het tijdschakelprogramma voor één dag kan worden gekopieerd en toegevoegd aan een of aan meerdere andere dagen.

1. Voor de stappen 1-16 uit van paragraaf *Tijdsprogramma's instellen, pagina 24*.
2. Opvraag "Kopieren" met de bedieningsknop.
3. Druk op OK.
4. Gebruik de regelknop om het menu-item "Dag" op te roepen, waarnaar het tijdprogramma dient te worden gekopieerd
5. Druk op OK.
6. Om het tijdprogramma naar andere dagen te kopiëren, drukt u opnieuw op OK en u herhaalt de stappen 4 en 5.
7. Sluit het programmeerniveau door de **bedrijfsmodus-toets voor de verwarmingsmodus** in te drukken.

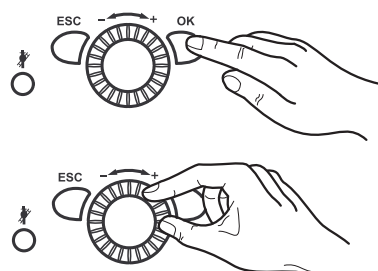
**Toelichting**

De tijdprogramma's kunnen alleen worden gekopieerd als er geen daggroepen zijn gekozen in de "Voorselectie".

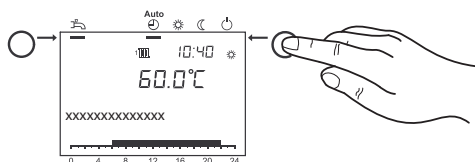
6.2.5 Vakantieprogramma instellen

Met de vakantieprogramma's kunnen de verwarmingskringen worden ingesteld op een selecteerbaar bedieningsniveau (ingestelde vorstbeveiligings-temperatuur of ingestelde verlaagde temperatuur) tijdens een bepaalde vakantieperiode.

Met het vakantieprogramma kunnen de verwarmingskringen worden ingesteld op een selecteerbaar bedieningsniveau gedurende 8 vakantiedagen.



1. Druk op OK.
=> Het scherm *Eindgebruiker* wordt geopend.
2. Gebruik de regelknop om "Vakantie VG 1 1" op te roepen. tot en met "Vakantie VG 3 3".
3. Druk op OK.
4. Gebruik **Voorkeuze** om de periode 1 tot en met 8 te selecteren.
5. Druk op OK.
6. Gebruik de regelknop om het menu-item "Start" te openen (prog. nr. 642, 652, 662).
7. Druk op OK.
8. Maand instellen
9. Druk op OK.
10. Dag instellen
11. Druk op OK.
12. Gebruik de regelknop om het menu-item "Einde" te openen (prog. nr. 643, 653, 663).
13. Druk op OK.
14. Maand instellen
15. Druk op OK.
16. Dag instellen



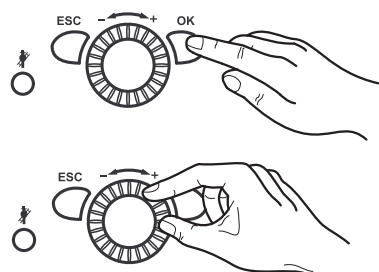
17. Druk op **OK**.
18. Gebruik de regelknop om het menu-item "Bedrijfsniveau" te openen (prog. nr. 648, 658, 668).
19. Druk op **OK**.
20. Selecteer het bedrijfsniveau ("Vorstbeveiliging" of "Gereduceerd") via de bedieningsknop
21. Sluit het programmeerniveau door de **bedrijfsmodus-toets voor de verwarmingsmodus** in te drukken.

**Toelichting**

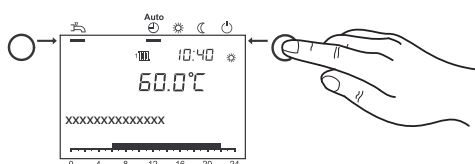
De vakantieprogramma's zijn alleen actief in de "Betriebsart Automatik".

6.2.6 Instellen van de kamerrichttemperatuur

De kamerrichttemperatuur voor de comfort instelwaarde, gereduceerde instelwaarde (verlaging van de kamertemperatuur in tijden van secundair gebruik zoals 's nachts of bij afwezigheid) en voor de vorstbeveiligingsinstelwaarde (die te sterke dalingen van de kamertemperatuur) kan onafhankelijk worden ingesteld voor de verwarmingskringen.



1. Druk op **OK**.
=> Het scherm *Eindgebruiker* wordt geopend.
2. Gebruik de regelknop om het menu-item "Verwarminggroep 1" op te roepen tot en met "Verwarminggroep 3".
3. Druk op **OK**.
4. Gebruik de regelknop om het menu-item "Gewenste wrde comfort" op te roepen (prog. nr. 710, 1010, 1310).
5. Druk op **OK**.
6. Stel Instelwaarde comfort in
7. Druk op **OK**.
8. Gebruik de regelknop om het menu-item "Gewenste wrde gereduceerd" op te roepen (prog. nr. 712, 1012, 1312).
9. Druk op **OK**.
10. Stel verlaagde instelwaarde in
11. Druk op **OK**.
12. Gebruik de regelknop om "Gewenste wrde vorst" op te roepen (prog. nr. 714, 1014, 1314).
13. Druk op **OK**.
14. Stel de instelwaarde vorstbeveiliging in
15. Druk op **OK**.
16. Sluit het programmeerniveau door de **bedrijfsmodus-toets voor de verwarmingsmodus** in te drukken.

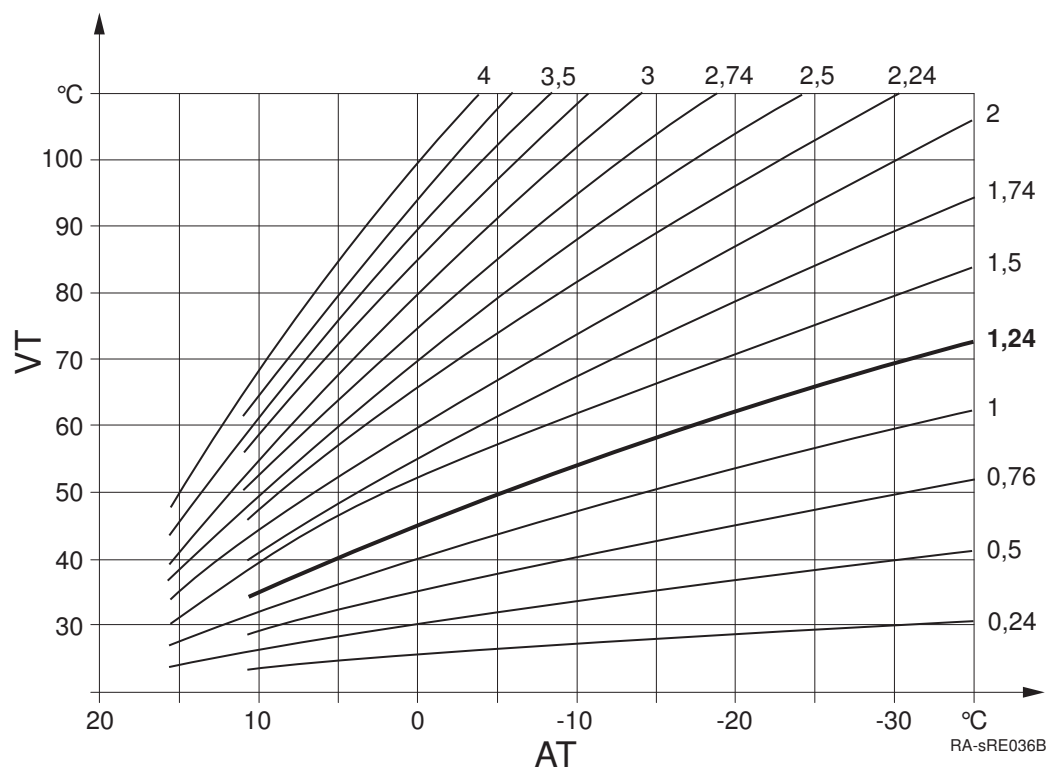


6.2.7 Instellen van de verwarmingsspecificaties van de cv-installatie.

De temperatuur van het water in het circuit automatisch geregeld aan de hand van de buitentemperatuur met behulp van een stooklijn. De stooklijn wordt standaard ingesteld door uw installateur tijdens de inbedrijfstelling (fabrieksinstelling: 1,24).

- Het volgende is van toepassing: Hoe lager de buitentemperatuur, des te hoger de aanvoertemperatuur:

Afb.5 Stooklijn



AT Buitentemperatuur

VT Aanvoertemperatuur

**Toelichting**

De aanvoertemperatuur die nodig is om een bepaalde kamertemperatuur te bereiken, is ook afhankelijk van het verwarmingssysteem en de thermische isolatie van het gebouw.

Mocht u vinden dat de geproduceerde warmte niet voldoet aan uw eisen, dan kunt u de verwarmingscurve bijstellen. De exacte instelling van de verwarmingsspecificaties van uw systeem kan worden bereikt door de verwarmingscurve geleidelijk te verhogen of te verlagen.

Voorbeeld: De helling van de verwarmingscurve is ingesteld op "1,5". De buitentemperatuur is 0 °C:

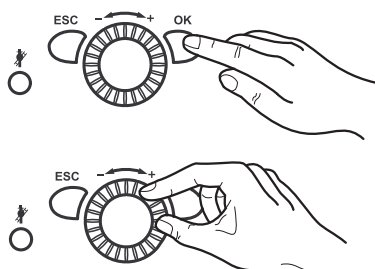
- Het apparaat verwarmt op een temperatuur van ongeveer 50°C om de kamertemperatuur van 20 °C te bereiken.
- Dit is nog steeds te koud voor u. Stel de stooklijn in op "2". Het apparaat verwarmt op een aanvoertemperatuur van ongeveer 60°C om de kamertemperatuur van 20 °C te bereiken.

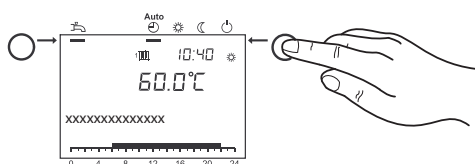
6.2.8 Stooklijn instellen**Toelichting**

Ga stapsgewijs te werk bij het instellen van de verwarmingskromme totdat u het optimale resultaat voor uw comfort hebt bereikt.

Verwarmingssystemen zijn langzaam! Wacht daarom altijd een paar dagen voordat u de stooklijn weer aanpast.

1. Druk op **OK**.
=> Het scherm *Eindgebruiker* wordt geopend.
2. Gebruik de regelknop om het menu-item "Verwarmingsgroep 1" op te roepen tot en met "Verwarmingsgroep 3".
3. Druk op **OK**.





4. Gebruik de regelknop om het menu-item "Steilheid stooklijn" op te roepen (prog. nr. 720, 1020, 1320).
5. Druk op **OK**.
6. Stel de helling van de stooklijn in.
7. Druk op **OK**.
8. Sluit het programmeerniveau door de **bedrijfsmodus-toets voor de verwarmingsmodus** in te drukken.

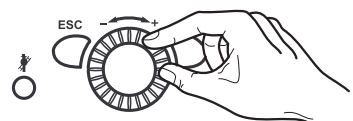
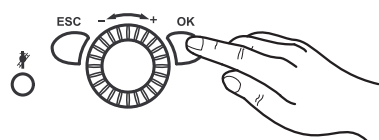
6.2.9 Zomer/Winter verwarminggrens

De verwarming wordt omgeschakeld van zomer- op winterbedrijf op de ingestelde temperatuur voor de zomer/winter-verwarminggrens.

De verwarmingsfases gedurende het jaar worden gereduceerd of verlengd door de temperatuur te veranderen.

- Een *stijging* van de temperatuurwaarde veroorzaakt een eerdere overgang naar het winterbedrijf en een latere overgang naar het zomerbedrijf.
- Een *daling* van de temperatuurwaarde veroorzaakt een latere overgang naar het winterbedrijf; de overgang naar het zomerbedrijf vindt eerder plaats.

1. Druk op **OK**.
=> Het scherm *Eindgebruiker* wordt geopend.



2. Gebruik de regelknop om het menu-item "Verwarmingsgroep 1" op te roepen tot en met "Verwarmingsgroep 3".

3. Druk op **OK**.

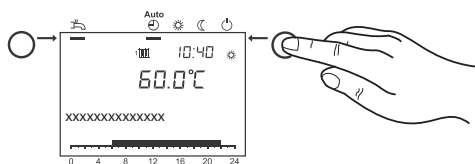
4. Gebruik de regelknop om het menu-item "Zomer/Winter verw grens" op te roepen (prog. nr. 730, 1030, 1330).

5. Druk op **OK**.

6. Temperatuur instellen

7. Druk op **OK**.

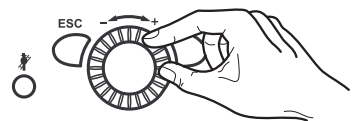
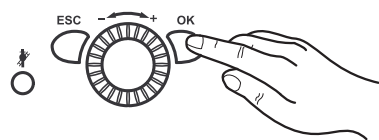
8. Sluit het programmeerniveau door de **bedrijfsmodus-toets voor de verwarmingsmodus** in te drukken.



6.2.10 Afstelling van de temperatuur van het tapwater

Met de tapwater-instelwaarde kunt u de temperatuur instellen waarop uw tapwater wordt voorverwarmd voor normaal gebruik (bijv. 55 °C).

1. Druk op **OK**.
=> Het scherm *Eindgebruiker* wordt geopend.



2. Selecteer het menu-item "Tapwater" met de bedieningsknop.

3. Druk op **OK**.

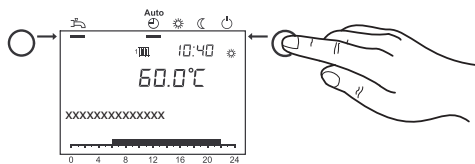
4. Selecteer "Nom. gew wrde" (prog. nr. 1610) met behulp van de regelknop.

5. Druk op **OK**.

6. Stel temperatuur in.

7. Druk op **OK**.

8. Sluit het programmeerniveau door de **bedrijfsmodus-toets voor de verwarmingsmodus** in te drukken.



i Toelichting
Warm water boost

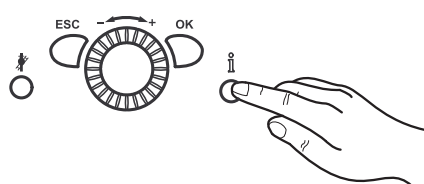
- Automatische push Als het drinkwater buiten het tijdprogramma om moet worden verwarmd, bijv. om te douchen, wordt het opnieuw verwarmd tot de ingestelde temperatuur voor het drinkwater.
- Manuele push De handmatige drinkwater push wordt geactiveerd voor eenmalig gebruik wanneer de **bedrijfsmodus-toets voor drinkwater** ten minste 3 s lang wordt ingedrukt.



Opgelet

Eenmaal opgeroepen, kan de tapwater push niet meer worden gestopt.

6.3 Besrijfsgegevens uitlezen



Er kunnen diverse temperaturen en meldingen worden opgevraagd door te drukken op de **Informationstaste**.

1. Druk op de **Informationstaste**.
 - Kamer- en buitentemperatuur
 - Fout- of servicemeldingen



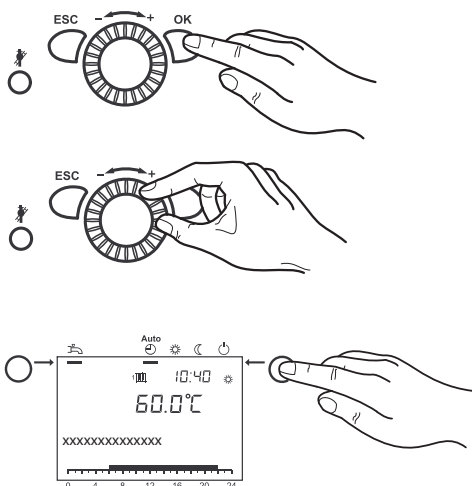
Toelichting

Als er geen fouten zijn opgetreden en er geen servicemeldingen onbeantwoord zijn, wordt deze informatie niet weergegeven.

6.3.1 Diagnose generator

Keuze van verschillende parameters voor diagnosedoeleinden.

1. Druk op **OK**.
Het scherm *Eindgebruiker* wordt getoond.
2. Gebruik de regelknop om het menu-item "Diagnose warmteopwekking" te kiezen..
3. Druk op **OK**.
4. Gebruik de regelknop om *Statussen of Temperaturen* (prog. nr. 8400-8455) te openen.
5. Druk op **OK**.
6. Sluit het programmeerniveau door de **bedrijfsmodus-toets voor de verwarmingsmodus** in te drukken.



6.3.2 Info

Er worden verschillende informatiewaarden weergegeven; deze zijn afhankelijk van de bedrijfsmomstandigheden.

Er wordt tevens informatie weergegeven over de verschillende bedrijfstoestanden (zie hieronder).

Tab.3 Statustabel ketel

De volgende meldingen zijn mogelijk onder **ketel**:

Display	Afhankelijk van
---	Standaardbedrijf
Storing	
Begrenzer is uitgevallen	
Handmatige regeling actief	Handmatige regeling actief

Display	Afhankelijk van
Schoorsteenreinigingsfunctie, vollast	Schoorsteenreinigingsfunctie actief
Vergrendeld	b.v. ingang H1
Vorstbeveiligingssysteem	

Tab.4 Statustabel solar

De volgende meldingen zijn mogelijk onder **Solar**:

Display	Afhankelijk van
---	Niet beschikbaar
Handmatige regeling actief	Handmatige regeling actief
Storing	
Vorstbeveiligingscollector actief	Collector te koud
Afkoeling actief	Afkoelen via collector actief
Max. buffertank temp. bereikt	Opslagtank geladen tot veiligheidstemp.
Overtemp. beveiliging actief	Overtemp. beveiliging collector en pomp uit
Laden tapwater	
Straling onvoldoende	

Tab.5 Statustabel tapwater

De volgende meldingen zijn mogelijk onder **tapwater**:

Display	Afhankelijk van
---	Niet beschikbaar
Handmatige regeling actief	Handmatige regeling actief
Druk, Legionella-functie	
Druk, Nominale instelwaarde	
Laden, instelwaarde legionella	Legionellafunctie actief
Laden, instelwaarde	
Laden, verlaagde instelwaarde	
Geladen, max. buffertank temp.	
Geladen, max. laad-temp.	
Geladen, legionellatemp.	
Geladen, nominale temp.	
Geladen, verlaagde temp.	

Tab.6 Statustabel verwarmingskring

De volgende meldingen zijn mogelijk onder **verwarmingskring**:

Display	Afhankelijk van
---	Geen verwarmingskring beschikbaar
Handmatige regeling actief	Handmatige regeling actief
Vloerithardingsfunctie actief	Vloerithardingsfunctie actief
Opt start ctrl+boost verwarming	
Inschakeloptimalisering	
Hulpverwarming	

Display	Afhankelijk van
Comfort verwarmingsmodus	Tijdschakelprogramma, bedrijfsmodus, aanwezigheidstoets
Uitschakeloptimalisering	
Verlaagde verwarmingsmodus	Tijdschakelprogramma, vakantieprogramma, bedrijfsmodus, aanwezigheidstoets, H1
Vorstbeveiliging ruimte actief	Vakantieprogramma, bedrijfsmodus, H1
Zomerbedrijf	
24 h Eco actief	
Tewugslag verlaagd	Tijdschakelprogramma, vakantieprogramma, bedrijfsmodus, aanwezigheidstoets, H1
Terugslag vorstbeveiliging	Vakantieprogramma, bedrijfsmodus, H1
Ruimtetemp begrenzing	

7 Onderhoud

7.1 Algemeen

7.1.1 Reiniging

Indien nodig reinigt u het apparaat van de buitenkant. Hiervoor gebruikt u alleen milde reinigingsmiddelen die geen corrosie op de coating van de oppervlakte veroorzaken.



Opgelet

Alleen een erkend installateur mag de binnenzijde van de ketel reinigen.

7.1.2 Onderhoudscontract



Gevaar

Levensgevaar door niet oordeelkundig onderhoud.

Onderhoudswerk mag alleen worden uitgevoerd door een erkend installateur gewijzigd worden. Probeer niet om zelf onderhoud aan de installatie uit te voeren. U brengt zichzelf en anderen in gevaar.

We adviseren om de ketel jaarlijks te laten inspecteren. Als de behoefte aan onderhoudswerk tijdens de inspectie wordt vastgesteld, dient dit naargelang de urgentie te worden uitgevoerd.

Wij adviseren:

- laat het verwarmingssysteem ten minste éénmaal per jaar onderhouden als dit nodig is.
- Sluit daarvoor een onderhoudscontract af met een verwarmingsinstallateur; daarmee is een lange levensduur en een veilige werking van het verwarmingssysteem gegarandeerd.



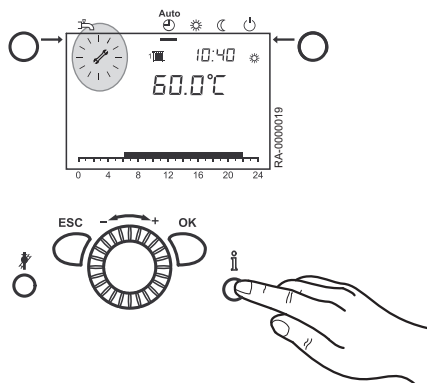
Zie


U vindt een onderhoudsboekje in het infopakket bij uw toestel. Vraag aan de installateur dit in te vullen en te ondertekenen. Laat onvolkomenheden of defecten onmiddellijk verhelpen.

7.1.3 Als de schoorsteenveger komt

De controle-openingen voor de schoorsteenveger zijn aan de rookgasstomp bovenop de ketel aangebracht. Zorg ervoor dat de rookgasstomp altijd toegankelijk is.

7.2 Onderhoudsmelding



Als het onderhoudsteken verschijnt in het display  komt er een onderhoudsmelding voor of het systeem is in een bijzondere bedrijfsmodus.

1. Druk op de {5}informatietoets{6}.
Nadere informatie wordt weergegeven



Zie

Onderhoudscode-tabel



Toelichting

De onderhoudsmelding is niet geactiveerd door de instelling in de fabriek.

7.2.1 Onderhoudscode-tabel

Service-code	Onderhoudsomschrijving
1	Berijfsuren brander overschreden
2	Branderstarts overschreden
3	Onderhoudsinterval overschreden

7.3 Vullen van de installatie

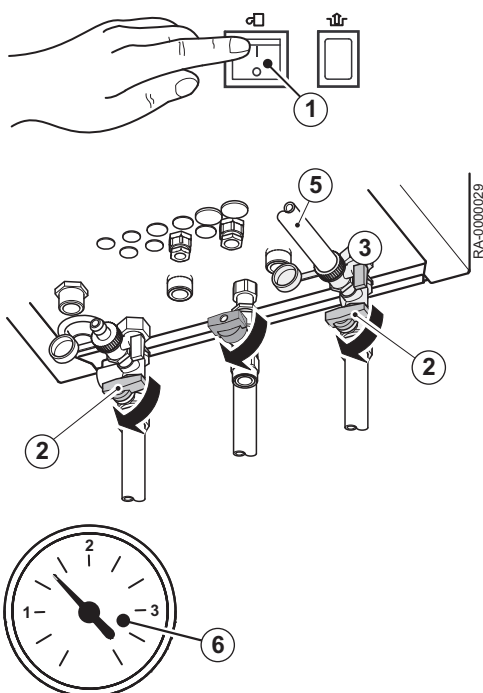
Alleen vullen met verwarmingswater in tapwaterkwaliteit. Er mogen geen chemische additieven worden gebruikt. Neem bij twijfel contact op met uw installateur.



Opgelet

Houd de aangegeven volgorde aan om te voorkomen dat de waterdruk in de slang stijgt.

1. Schakel de WGB uit via de AAN/UIT schakelaar.



2. Zorg ervoor dat de ontkoppelingskleppen worden geopend.
 3. Verwijder de beschermdop van ketelvul- en aftapkraan (BFD kraan).
 4. Schroef de aansluiting (standaardlevering van ontkoppelset) op de BFD-kraan.
 5. Duw de waterslang erop.

6. Open eerst de BFD-kraan, draai vervolgens **langzaam** de waterkraan open.
 Geadviseerde waterdruk tussen **1,0 en 2,5 bar**.
 7. Draai eerst de waterkraan dicht, sluit vervolgens de BFD-kraan.
 8. Verwijder de waterslang.
 9. Plaats de beschermdop weer op de BFD-kraan.
 10. Schakel de WGB weer in via de AAN/UIT schakelaar.
 11. Controleer het verwarmingssysteem op lekkages. Controleer of er ergens in het huis water uit het verwarmingssysteem lekt.

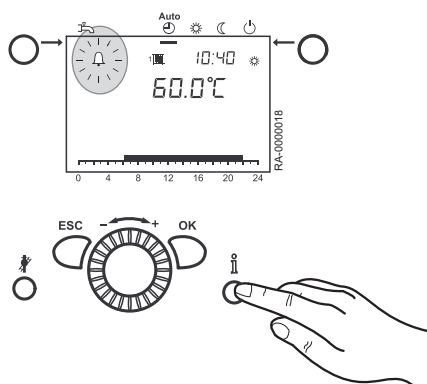


Toelichting

Als radiatoren niet warm worden: Ontlucht de radiatoren.

8 Bij storing

8.1 Foutmelding



Als het foutsymbool in het display  verschijnt, is er sprake van een fout in het verwarmingssysteem.





1. Druk op de **informatietoets**.
Er wordt meer informatie over de storing weergegeven.



Zie
Foutcode-tabel

8.1.1 Storingcode-tabel

Hieronder volgt een samenvatting van de storingcodetabel. Als er andere storingcodes worden weergegeven, informeer dan de installateur.

Storingcode	Storingomschrijving	Toelichting/oorzaken
10	Kortsluiting/onderbreking van buitentemperatuursensor	<ul style="list-style-type: none"> • Controleer de kabel naar de buitentemperatuursensor • Informeer de installateur
50	Kortsluiting/onderbreking van tapwatersensor	<ul style="list-style-type: none"> • Controleer de kabel naar de tapwatersensor • Informeer de installateur
110	Apparaat is oververhit, bij het bereiken van de bovengrens is veiligheidsuitschakeling geactiveerd.	<ul style="list-style-type: none"> • Laat apparaat afkoelen en herstart door de "Reset"  toets in te drukken • Als de storing herhaaldelijk optreedt, neem dan contact met uw installateur
111	Pomp is defect of thermostaatventielen zijn gesloten; temperatuurbegrenzer heeft gereageerd	<ul style="list-style-type: none"> • Open de thermostaatventielen • Als de storing herhaaldelijk optreedt, neem dan contact met uw installateur
119	Waterdruckschakelaar storing	<ul style="list-style-type: none"> • Controleer de waterdruk; als deze te laag is, vullen met water
133	Centrale besturing en regeleenheid vergrendeld Mogelijke oorzaken: te weinig gas, geen ontsteking	<ul style="list-style-type: none"> • Herstart de ketel door op de "Reset"  toets te drukken • Bij LPG: controleer het peil in de tank • Als de storing herhaaldelijk optreedt, neem dan contact met uw installateur
154	Ketel is vergrendeld Mogelijke oorzaken: te weinig watercirculatie, pomp pompt niet, lucht in het systeem	<ul style="list-style-type: none"> • Ontlucht de radiatoren • Controleer de waterdruk; als deze te laag is, vullen met water • Bij LPG: controleer het peil in de tank • Herstart de ketel door op de "Reset"  toets te drukken
180	Schoorsteenreinigingsfunctie actief	<ul style="list-style-type: none"> • Deactiveer de schoorsteenvegerfunctie 

8.2 Storing zoeken

Storing	Oorzaak	Oplossing
Het gastoestel start niet	Geen spanning op het gastoestel.	<ul style="list-style-type: none"> Controleer AAN/UIT schakelaar op het gastoestel, hoofdschakelaar en zekering.
	Te weinig gastoevoer.	<ul style="list-style-type: none"> Controleer de hoofdkraan en gasafsluitkraan aan het gastoestel en open deze indien nodig verder.
	Geen vraag naar warmte vanuit het verwarmingssysteem of tapwater.	<ul style="list-style-type: none"> Bedrijfsmodus-keuzeschakelaar op AUTO ingesteld?
	Dag/tijd foutief ingesteld.	<ul style="list-style-type: none"> Zet dag/tijd terug op de programmeringseenheid.
	Buitentemperatuur voor zomer/wintertijd-omschakeling bereikt.	<ul style="list-style-type: none"> Verander de buitentemperatuur voor zomer/wintertijd-omschakeling, pas de stooklijn aan of schakel om naar de permanente modus.
Kamertemperatuur is onjuist	Fout ingestelde instelwaarden.	<ul style="list-style-type: none"> Controleer instelwaarden.
	Instellingen zijn overschreven door de kameregelaar in de automatische modus.	<ul style="list-style-type: none"> Corrigeer de instellingen.
	Verwarmingsprogramma is onjuist	<ul style="list-style-type: none"> Controleer dag, tijd en datum en corrigeer deze indien nodig. Pas het verwarmingsprogramma aan.
Tapwater wordt niet correct verwarmd.	Richtwaarde voor tapwatertemperatuur is te laag	<ul style="list-style-type: none"> Controleer de nominale richtwaarde voor tapwatertemperatuur en verhoog die indien nodig.
	De tapwatermodus is niet geactiveerd.	<ul style="list-style-type: none"> Activeer de tapwatermodus.
Uitschakeling bij foutmelding	Zie foutcode-tabel.	<ul style="list-style-type: none"> Reset Als de uitschakeling herhaaldelijk optreedt, neem dan contact met uw installateur

9 Uitbedrijfname

9.1 Procedure voor uitbedrijfname

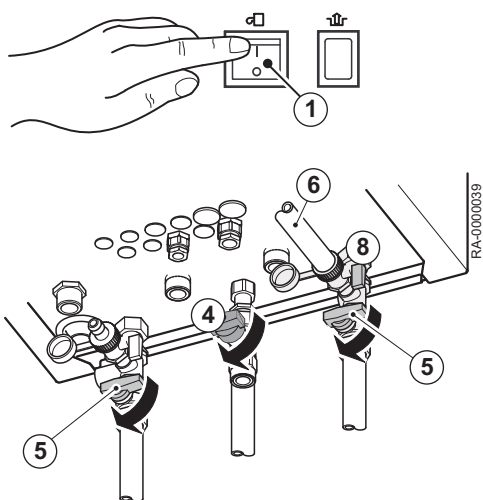
9.1.1 Aftappen van het verwarmingswater


Waarschuwing

Het cv-water kan nog heet zijn.


Opgelet

Schade aan veiligheidsventiel Gebruik het veiligheidsventiel nooit om de verwarmingskring af te tappen daar dit de werking van het veiligheidsventiel kan belemmeren.



1. Schakeld de WGB uit via de AAN/UIT schakelaar.
2. Schakel de netscheidingsschakelaar uit
3. Als er geen andere gasapplicatie wordt aangesloten, sluit u de hoofdgasklep af.
4. Sluit de gaskraan op de WGB.
5. Sluit de afsluitkranen.
De WGB wordt van het verwarmingsnet gescheiden.
6. Sluit een slang aan op de nozzle van de ketel vul- & aftapkraan (BFD kraan).


Opgelet

Zorg ervoor dat de slang stevig op de nozzle zit, voordat u de BFD-kraan opent.

7. Plaats er een emmer of andere lekbak onder,
8. Open de BDF-kraan.
Het ketelwater wordt afgetapt
9. Zorg ervoor dat de kranen van de ontkoppelaar worden geopend.


Opgelet
Schade aan de applicatie

Voorkom dat de applicatie weer wordt ingeschakeld terwijl er geen water in het verwarmingssysteem is, bv. door een plakbandje over de AAN/UIT-schakelaar te plakken. Anders raken de pompen oververhit en worden vernield.

9.1.2 Buitenbedrijfstelling van de tapwateropslagtank


Opgelet
Kans op waterschade.

Zorg ervoor dat het opgeslagen water ongehinderd in de ontwatering kan stromen.

De tapwateropslagtank wordt als volgt buiten bedrijf gesteld:

1. Sluit de kraan van de ontkoppelaar om de koud watertoevoer te stoppen.
2. Open de aftapkraan aan de drinkwateropslagtank.
3. Ontlucht de tapwateropslagtank
4. Stel de warmteproducent buiten werking.

10 Verwijdering

10.1 Verwijdering/Recycling

10.1.1 Verpakking

Als onderdeel van de verpakkingregels biedt BRÖTJE lokale opruimingsfaciliteiten voor het vakbedrijf om een correcte recycling van alle verpakking te garanderen. Om het milieu te beschermen, is de verpakking 100% recyclebaar.

**Zie**

Houdt u zich aan de wettelijke voorschriften die van toepassing zijn in uw land.

10.1.2 Verwijderen van applicaties

De applicatie kan worden teruggegeven aan BRÖTJE ter opruiming door een gespecialiseerd bedrijf. De fabrikant doet er alles aan om de applicatie correct te recyclen.

**Toelichting**

De applicatie wordt gerecycled door een verwerkingsbedrijf. Indien mogelijk, worden de soorten materialen, met name de kunststoffen, vastgesteld. Dit maakt een correcte sortering mogelijk voor het recyclen.

11 Milieu

11.1 Energiebesparing

11.1.1 Algemeen

De verwarmingsproducten van BRÖTJE zijn bekend vanwege hun zuinige verbruik en optimale en energie-efficiënte gebruik als ze regelmatig worden onderhouden.

U kunt tevens het energieverbruik beïnvloeden. Zo hebben we een paar nuttige tips samengesteld om aan te geven hoe u zelfs meer kunt bezuinigen.

11.1.2 Onderhoud



Opgelet

Laat uw verwarmingsproducent onderhouden **voor** de verwarmingsperiode. Als de verwarmingsproducent wordt gereinigd en onderhouden in de herfst, is deze in een optimale toestand voor het verwarmingsseizoen.

11.1.3 Kamertemperatuur

- Stel de kamertemperatuur niet hoger in dan noodzakelijk. Elke graad meer aan warmte vergroot het energieverbruik met 6 %.
- Stel de kamerthermostaat in op de betreffende toepassing. U kunt radiatoren individueel besturen in kamers met thermostaatventielen op de radiatoren.
Aanbeveling voor kamertemperaturen:
 - Badkamer 22 °C tot 24 °C
 - Woonvertrekken 20 °C
 - Slaapkamers 16 °C tot 18 °C
 - Keuken 18 °C tot 20 °C
 - Foyers/opslagruimten 16 °C tot 18 °C
- Verlaag de kamertemperatuur met ongeveer 4 °C tot 5 °C gedurende de nacht en wanneer u afwezig bent.
- Overigens: De keuken wordt bijna vanzelf warmer tijdens het koken. Gebruik de restwarmte van het fornuis en de vaatwasser om warmte te besparen.
- Stel de thermostaten niet voortdurend anders in.
Bepaal de instelling waarop de vereiste kamertemperatuur wordt bereikt slechts één keer. De thermostaat regelt vervolgens automatisch de warmtetoevoer.
- Verwarm alle vertrekken in uw huis.
Als u één vertrek niet verwarmt omdat u het niet vaak gebruikt, verbruikt dit toch warmte-energie uit de aangrenzende vertrekken via muren, plafond en deuren. De radiatoren in de overige ruimten zijn niet bestemd voor deze belasting en werken daarom niet zuinig.
- Zorg ervoor dat de radiatoren niet worden bedekt door gordijnen, kastjes en dergelijke. Anders wordt daardoor de warmte-overdracht naar het vertrek toe verminderd.

11.1.4 Weerafhankelijk bestuurd verwarmingsregelaar

De warmteproducent, in combinatie met een buitensensor, regelt uw verwarmingssysteem afhankelijk van het weer. De eenheid produceert zoveel warmte als nodig is om de vereiste kamertemperatuur te bereiken.

De tijdsprogramma's van de regelaar maken tijdsgerelateerde verwarming mogelijk. Gedurende de nacht en wanneer u afwezig bent, draait de ketel volgens uw gereduceerde nominale waarde. Er is een geïntegreerde automatische schakeling aanwezig tussen zomer- en winterbedrijf, waardoor de ketel buiten werking wordt gesteld als de verwarmingsgrenswaarde voor de zomer is bereikt.

11.1.5 Ventilatie

Regelmatige ventilatie van verwarmde ruimten is belangrijk voor een aangenaam interieurklimaat en om schimmelgroei aan de wanden te voorkomen. Het is echter belangrijk dat de ventilatie correct wordt uitgevoerd, zodat u geen onnodige energie en zodoende geld hoeft te verspillen



Toelichting

- Zet het raam geheel open, maar niet langer dan 10 minuten. Op die manier realiseert u een voldoende mate aan luchtverversing zonder het vertrek koud te laten worden.
- Ventileren in tussenpozen: open het raam meerdere keren per dag ca. 4-10 minuten lang.
- Doorluchten: open ramen en deuren in alle vertrekken 2 - 4 minuten lang meerdere keren per dag.
- Het heeft geen zin om ramen gedurende langere tijd gekanteld te laten.

11.1.6 Verwarming tapwater

- Tapwatertemperatuur
 - Een hoge watertemperatuur verbruikt veel energie.
 - Over het algemeen hoeft het water niet warmer te zijn als dit. Verder komen er grotere verkalkingen voor bij hogere watertemperaturen (boven 60°C) die de werking van uw tapwateropslagtank.
- Tapwater naar behoefte
 - De tijdsprogramma's van de besturingsautomaat maken een nauwkeurige verwarming van het tapwater mogelijk op de tijden dat u werkelijk warm water nodig hebt.
 - Als u gedurende een langere periode geen warm water nodig hebt, schakel de tapwaterverwarming dan uit op de programmeringsseenheid.
- Eenhendel mengkraan
 - Als u koud water wilt gebruiken, draai dan de eenhendel mengkraan geheel op "koud", omdat er anders ook warm water stroomt.

12 Bijlage

12.1 ErP-informatie

12.1.1 Productkaart - ruimteverwarmingstoestellen

Tab.7 Productkaart voor ruimteverwarmingstoestellen

Merksnaam - productnaam		WGB 15	WGB 20	WGB 28	WGB 38
Seizoensgebonden energie-efficiëntieklasse voor ruimteverwarming		A	A	A	A
Nominale warmteafgifte (<i>Prated of Psup</i>)	kW	15	20	27	37
Seizoensgebonden energie-efficiëntie voor ruimteverwarming	%	93	93	93	93
Jaarlijks energieverbruik	GJ	45	61	85	115
Geluidsvermogensniveau L_{WA} binnen	dB	49	49	50	53

**Zie**

Voor specifieke voorzorgsmaatregelen voor assemblage, installatie en onderhoud: Veiligheid, pagina 5

12.1.2 Productkaart – temperatuurregeling

Tab.8 Productkaart voor temperatuurregeling

Merksnaam – productnaam		WGB		
		met buitentemperatuursensor (wordt meegeleverd)	met kamerthermostaat RGx ⁽¹⁾	met buitentemperatuursensor en kamerthermostaat RGx ⁽¹⁾
Klasse		II	V	VI
Bijdrage aan energie-efficiëntie-index van de verwarming	%	2,0	3,0	4,0

(1) RGx = kamerthermostaat, bijv. Basic/Top

12.1.3 Pakketkaart - ketels

Afb.6 Pakketkaart voor ketels met vermelding van de energie-efficiëntie voor ruimteverwarming van het pakket

Seizoensgebonden energie-efficiëntie van ruimteverwarming door ruimteverwarmingstoestel met ketel

①

'I'

 %

Temperatuurregelaar

overeenkomstig productkaart temperatuurregelaar

Klasse I = 1%, Klasse II = 2%, Klasse III = 1,5%,
 Klasse IV = 2%, Klasse V = 3%, Klasse VI = 4%,
 Klasse VII = 3,5%, Klasse VIII = 5%

②

 + %

Tweede ketel

overeenkomstig productkaart ketel

Seizoensgebonden energie-efficiëntie van
 ruimteverwarming (in %)

③

$$(\text{ } - \text{'I'}) \times 0,1 = \pm \text{ } \%$$

Bijdrage zonne-energie

overeenkomstig productkaart zonne-energie-installatie

Collectoroppervlak (in
 m²)

Volume warmwatertank
 (in m³)

Collectorefficiëntie (in
 %)

Klasse warmwatertank ⁽¹⁾
 A* = 0,95, A = 0,91,
 B = 0,86, C = 0,83,
 D - G = 0,81

④

$$(\text{'III'} \times \text{ } + \text{'IV'} \times \text{ }) \times 0,9 \times (\text{ } / 100) \times \text{ } = + \text{ } \%$$

(1) Als de klasse van de warmwatertank boven A is, gebruik dan 0,95

Aanvullende warmtepomp

overeenkomstig productkaart warmtepomp

Seizoensgebonden energie-efficiëntie van
 ruimteverwarming (in %)

⑤

$$(\text{ } - \text{'I'}) \times \text{'II'} = + \text{ } \%$$

Bijdrage zonne-energie EN aanvullende warmtepomp

selecteer kleinste waarde

④

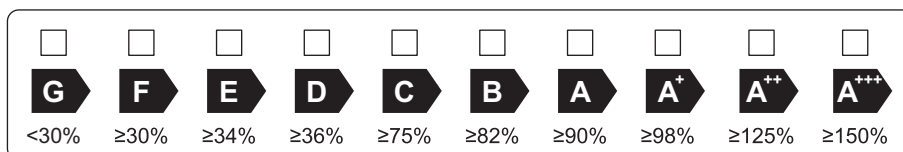
$$0,5 \times \text{ } \text{ OF } 0,5 \times \text{ } = - \text{ } \%$$

Seizoensgebonden energie-efficiëntie van ruimteverwarming door pakket

⑦

 %

Seizoensgebonden energie-efficiëntieklasse van ruimteverwarming door pakket



Ketel en aanvullende warmtepomp geïnstalleerd met laagtemperatuurwarmtestralers bij 35 °C?

overeenkomstig productkaart warmtepomp

⑦

$$\text{ } + (50 \times \text{'II'}) = \text{ } \%$$

De energie-efficiëntie van het pakket producten waarop deze kaart betrekking heeft, stemt eventueel niet overeen met de feitelijke energie-efficiëntie na installatie in het gebouw aangezien deze efficiëntie ook door andere factoren wordt beïnvloed, zoals het warmteverlies in het distributiesysteem en de dimensionering van de producten in verhouding tot de grootte van het gebouw en de kenmerken ervan.

AD-3000743-01

I De waarde van de energie-efficiëntie voor ruimteverwarming van de hoofdverwarming, uitgedrukt in %.

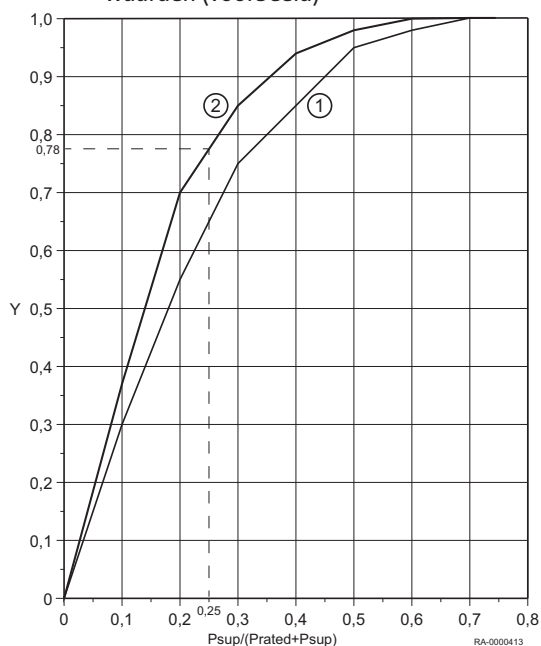
- II De factor voor het wegen van de warmteafgifte van hoofd- en aanvullende verwarmingstoestellen van een pakket zoals aangegeven in de volgende tabel.
- III De waarde van de wiskundige formule: $26,73/Prated$, waarbij "Prated" is gerelateerd aan het ruimteverwarmingstoestel als hoofdverwarming.
- IV De waarde van de wiskundige formule $10,45/Prated$, waarbij "Prated" is gerelateerd aan het ruimteverwarmingstoestel als hoofdverwarming.

Tab.9 Weging van ketels

$P_{sup} / (Prated + P_{sup})^{(1)(2)}$	II, pakket zonder warmwatertank	II, pakket met warmwatertank
0	0	0
0,1	0,3	0,37
0,2	0,55	0,70
0,3	0,75	0,85
0,4	0,85	0,94
0,5	0,95	0,98
0,6	0,98	1,00
$\geq 0,7$	1,00	1,00

(1) De tussenliggende waarden worden berekend door lineaire interpolatie tussen de twee aangrenzende waarden.
(2) P_{sup} : Nominale warmtevermogen van de aanvullende verwarming (hier: warmtepomp)
Prated: Nominale warmteafgifte voor ruimteverwarming van de hoofdverwarming (hier: ketel)

Afb.7 Interpolatie van de tussenliggende waarden (voorbeeld)



Toets

Y-as

- Waarde "II", pakket zonder warmwatertank (curve 1)
- Waarde "II", pakket met warmwatertank (curve 2)

Voorbeeld:

- Pakket met warmwatertank => curve 2
- $P_{SUP}/(Prated+P_{sup}) = 0,25$
- => Geïnterpoleerde waarde voor "II", pakket met warmwatertank (curve 2) = **0,78**

Tab.10 Efficiëntie van pakket

Merknaam - productnaam		WGB 15	WGB 20	WGB 28	WGB 38
Regeling ISR Plus met buitentemperaturopnemer	%	95	95	95	95

© Copyright

Alle technische en technologische informatie in deze handleiding, evenals door ons ter beschikking gestelde tekeningen en technische beschrijvingen, blijven ons eigendom en mogen zonder onze toestemming niet worden vermenigvuldigd. Wijzigingen voorbehouden.

Remeha NV/SA | Koralenhoeve 10 | B-2160 Wommelgem
Tel. 02.366.04.00 | Fax. 02.366.06.85 | www.baxi.be



PART OF BDR THERMEA

