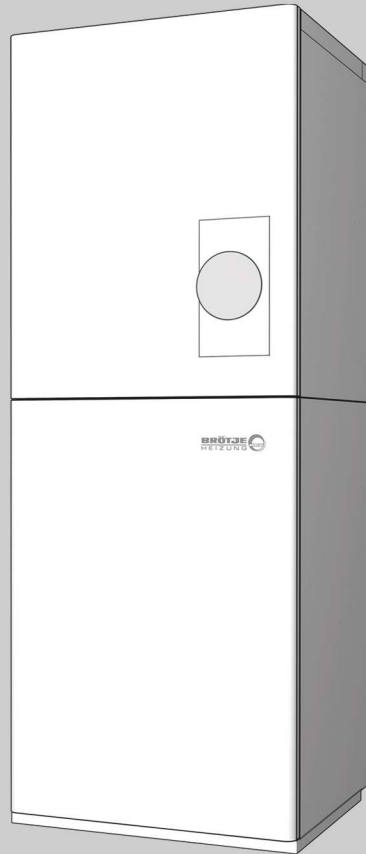


Einfach näher dran.

BRÖTJE
HEIZUNG



Installatiehandboek

Condenserende gaswandketel

EcoCondens BBS 15-28 E

Inhoudsopgave

1.	Toelichting bij deze handleiding.....	5
1.1	Inhoud van deze handleiding.....	5
1.2	Overzichtstabel.....	5
1.3	Gebruikte symbolen.....	6
1.4	Voor wie is deze handleiding bestemd?.....	6
2.	Veiligheid.....	7
2.1	Doelmatig gebruik.....	7
2.2	Algemene veiligheidsvoorschriften.....	7
2.3	Voorschriften en normen.....	8
2.4	Vloeibaar gas onder het maaiveld.....	8
2.5	CE markering.....	8
2.6	Conformiteitverklaring.....	9
3.	Technische gegevens.....	10
3.1	Afmetingen en aansluitingen BBS.....	10
3.2	Technische gegevens.....	12
3.3	Bedradingschema.....	14
3.4	Voelerwaardetabellen.....	15
4.	Vorbereiding van de installatie.....	16
4.1	Ventilatie.....	16
4.2	Anti-corrosiebescherming.....	16
4.3	Eisen aan het verwarmingswater.....	16
4.4	Behandeling en bereiding van verwarmingswater.....	18
4.5	Praktische richtlijnen voor verwarmingsinstallateurs.....	20
4.6	Werking in vochtige lokalen.....	21
4.7	Aanwijzingen betreffende de installatieruimte.....	21
4.8	Afstanden.....	22
4.9	Toepassingsvoorbeeld.....	24
4.10	Legende.....	28
5.	Montage.....	29
5.1	Accessoires voor BBS.....	29
5.2	Aansluiting van het verwarmingscircuit.....	29
5.3	Koud- en warmwateraansluiting.....	29
5.4	Veiligheidsklep.....	30
5.5	Aansluiting van het membraan-expansievat (MAG).....	30
5.6	Installatie-variant 1.....	30
5.7	Montage reservoirgedeelte (type RSP resp. SSP).....	31
5.8	Montage ketelgedeelte.....	33
6.	Installatie.....	35
6.1	Begrenzing van de doorstroomhoeveelheid bij gelaagd reservoir SSP (wisselen van de WW-flens).....	35
6.2	Aansluiting reservoirvoeler.....	35
6.3	Aansluiting van het verwarmingscircuit.....	36
6.4	Veiligheidsklep.....	30
6.5	Condenswater.....	36
6.6	Dichtheidstest en het vullen van de installatie.....	37
6.7	Uitlaatgasaansluiting.....	37
6.8	Rookgassysteem.....	38
6.9	Algemene instructies m.b.t. tot het rookgasafvoersysteem.....	39
6.10	Montage rookgassysteem.....	40
6.11	Werkzaamheden met het rookgasafvoersysteem KAS.....	41
6.12	Reinigings- en testopeningen.....	43

6.13	Gastoevoeraansluiting.....	43
6.14	Dichtheid controleren.....	43
6.15	Fabrieksmatige instelling.....	44
6.16	Aansluitdruk.....	44
6.17	CO ₂ -gehalte.....	44
6.18	Omstellen van vloeibaar gas op aardgas resp. omgekeerd.....	44
6.19	Gasklep.....	45
6.20	Functie regelaarstop.....	46
6.21	Elektrische aansluiting (algemeen).....	46
7.	Inbedrijfsname.....	49
7.1	Inbedrijfsname-menu.....	49
7.2	Inschakelen.....	49
7.3	Temperaturen voor het verwarming en tapwater.....	50
7.4	Individueel tijdsprogramma.....	50
7.5	Programmering van noodzakelijke parameters.....	50
7.6	Noodbedrijf (handmatig bedrijf).....	51
7.7	Instructies voor de gebruiker.....	51
7.8	Checklist voor de inbedrijfsname.....	52
8.	Bediening.....	53
8.1	Bedieningselementen.....	53
8.2	Meldingen.....	54
8.3	Instelling van de verwarmingsbedrijf.....	54
8.4	Instellen van tapwaterbedrijf.....	55
8.5	Instelling van de ruimtestreefwaarde.....	55
8.6	Info weergeven.....	56
8.7	Foutmelding.....	57
8.8	Onderhoudsmelding.....	57
8.9	Schoorsteenvegerfunctie.....	58
8.10	Fabrieksinstellingen herstellen.....	58
9.	Programmering.....	59
9.1	Programmeringsmethode.....	59
9.2	Wijziging van parameters.....	60
9.3	Parameterlijst.....	62
9.4	Uitleg over het parameterlijst.....	83
9.5	Datum en tijd.....	83
9.6	Bedieningseenheid.....	83
9.7	Draadloos.....	85
9.8	Klokprogramma's.....	85
9.9	Vakantieprogramma's.....	86
9.10	Verwarmingscircuits.....	86
9.11	Tapwater.....	97
9.12	Verbruikercircuits/Zwembadcircuit.....	99
9.13	Zwembad.....	99
9.14	Voorregelaar/circulatie pomp.....	100
9.15	Ketel.....	100
9.16	Cascade.....	104
9.17	Tapwaterbuffer.....	105
9.18	Configuratie.....	107
9.19	LPB-systeem.....	112
9.20	Fout.....	114
9.21	Onderhoud / service.....	115
9.22	In-/uitgang test.....	116
9.23	Status.....	116
9.24	Diagnose cascade/warmteopwekking/eindgebruiker.....	120
9.25	Branderautomat.....	120
9.26	Info optie.....	121

10. Algemeenheden.....	122
10.1 Ruimteunit RGT.....	122
10.2 Aanwezigheidstoets.....	122
11. Onderhoud.....	123
11.1 Inspectie en bedrijfszekere werking.....	123
11.2 Vervanging van de automatische ontluchter.....	123
11.3 Sifon van het condenswater.....	124
11.4 Demontage van de gasbrander.....	124
11.5 Aanrakingsbescherming.....	125
11.6 Ketelaanzicht BBS.....	126
11.7 Demontage van het verwarmingslichaam.....	127
11.8 Bij het einde van het onderhoud.....	127
11.9 Controleren van de elektroden.....	128
11.10 Besturings- en regelcentrale LMS.....	128
11.11 Reiniging en onderhoud van het reservoir.....	129
11.12 Tapwaterwarmtewisselaar reinigen.....	129
11.13 Tapwaterwarmtewisselaar demonteren.....	129
11.14 Vervangen van de tapwaterlaadpomp.....	130
11.15 Ontgrendeling in geval van storing.....	130
11.16 Tabel met de foutcodes.....	132
11.17 Tabel met de onderhoudscodes.....	135
11.18 Dienstfases van de sturing- en regelprint LMS.....	135

Toelichting bij deze handleiding

1. Toelichting bij deze handleiding

Lees deze gebruiksaanwijzing zorgvuldig door, alvorens het apparaat te gaan gebruiken!

1.1 Inhoud van deze handleiding

De inhoud van deze handleiding beschrijft de installatie-instructies van de condenserende gaswandketel uit de serie BBS bestemd voor een standaard cv-installaties met 1 pompgestuurde verwarmingskring en 1 tapwaterbuffer

Door de inbouw van een uitbreidingsmodule EWM is het mogelijk om één of twee mengkringen te sturen.

Hieronder vindt u een overzicht van de andere documenten welke deel uit maken van uw verwarmingsinstallatie. Gelieve al deze documenten te bewaren bij de ketel!

1.2 Overzichtstabel

Documentatie	Inhoud	Bestemd voor
Technische informatie	<ul style="list-style-type: none">- Ontwerpgegevens- Beschrijving van de werking- Technische gegevens / schakelschema's- Basisuitrusting en accessoires- Toepassingsvoorbeelden- Aanbestedingsteksten	Ontwerpers, gebruiker
Installatiehandboek – Uitgebreidere informatie	<ul style="list-style-type: none">- Doelmatig gebruik- Technische gegevens / schakelschema's- Voorschriften, normen, CE- Aanwijzingen betreffende de installatieruimte- Gekozen toepassingsvoorbeelden- Inbedrijfsname, bediening en programmering- Onderhoud	Installateur
Bedieningshandleiding	<ul style="list-style-type: none">- Inbedrijfsname- Bediening- Gebruikersinstellingen / programmering- Storingstabel- Reiniging en onderhoud- Aanbeveling voor energiebesparing	Gebruiker
Programmeerhandleiding en hydraulisch handboek	<ul style="list-style-type: none">- Insteltabel met alle parameters en uitleg- Andere toepassingsvoorbeelden	Installateur
Online-Databank	<ul style="list-style-type: none">- Toepassingen voor geregistreerde gebruikers op de internetpagina www.broetje.de	Ontwerpers, Installateur
Aanleboek	<ul style="list-style-type: none">- Inbedrijfsname protocol- Checklist Inbedrijfsname- Onderhoud	Installateur
Korte handleiding	<ul style="list-style-type: none">- Beknopte bedieningsbeschrijving	Gebruiker
Onderhoudsboek	<ul style="list-style-type: none">- Formulier van de uitgevoerde onderhoudsbeurten	Gebruiker
Accessoires	<ul style="list-style-type: none">- Installatie- Bediening	Installateur, gebruiker

Toelichting bij deze handleiding

1.3 Gebruikte symbolen



Gevaar! Wanneer de waarschuwing wordt genegeerd, bestaat er gevaar voor lijf en leven.



Gevaar voor elektrische schokken! Wanneer de waarschuwing wordt genegeerd, bestaat er gevaar voor lijf en leven door elektriciteit.



Opgelet! Bij negeren van de waarschuwing bestaat er gevaar voor het milieu en het apparaat.



Aanwijzing/tip: Hier vindt u achtergrondinformatie en handige tips.



Verwijzing naar aanvullende informatie in andere documenten.

1.4 Voor wie is deze handleiding bestemd?

Deze installatiehandleiding is bestemd voor de installateur die belast is met de uitvoering van de installatie.

2. Veiligheid



Gevaar! Let in ieder geval op de volgende veiligheidsinstructies! U brengt anders zichzelf en anderen in gevaar.

2.1 Doelmatig gebruik

De condenserende gaswandketels van de reeks BBS zijn bruikbaar als warmtebe-reider in cv-installaties met warmwater volgens de norm EN12828.
Ze voldoen aan de norm DIN EN 483, 625 en 677.

- type installatie B₂₃, B₃₃, C₁₃, C₃₃, C₄₃, C₅₃ en C₈₃
- Rookgasafvoergroep G 61
- Land van bestemming BE: Categorie I_{2E(S)B} en I_{3P}

2.2 Algemene veiligheidsvoorschriften



Gevaar! Levensgevaar!

Bij de installatie van verwarmingssystemen bestaat het gevaar voor ernstig per-sonlijk letsel en zware schade aan het milieu en het materiaal. Daarom mogen cv-installaties alleen door verwarmingsinstallateurs geplaatst worden!!



Gevaar voor elektrische schokken! Levensgevaar door spanningsvoerende compo-nenten!

De elektrische installatie en aansluitingen mogen slechts door een erkende elektri-cien uitgevoerd worden!



Gevaar! Levensgevaar door onvakkundig gebruik van het verwarmingssysteem!

- Dit apparaat is er niet voor bestemd om door personen (inclusief kinderen) met lichamelijke, sensorische of geestelijke beperkingen of met gebrek aan ervaring en/of met gebrek aan kennis gebruikt te worden, tenzij zij onder toezicht staan van een voor hun veiligheid verantwoordelijke persoon of door deze persoon geïnstrueerd worden over het gebruik van het apparaat.
- Kinderen moeten onder toezicht staan om veilig te stellen dat zij niet met het apparaat spelen.



Gevaar! Levensgevaar door modificaties aan het apparaat!

Zelfondernomen modificaties en veranderingen aan het apparaat zijn niet toege-staan, omdat deze mensen in gevaar brengen en tot schade kunnen leiden. Bij een niet-naleven vervalt de goedkeuring van het toestel.

Afstelling, onderhoud en reiniging van het apparaat mogen enkel door erkende cv-installateurs uitgevoerd worden!

Gebruikte accessoires moeten voldoen aan de technische regels en door de fabri-kant in verbinding met dit apparaat goedgekeurd zijn.



Opgelet! Enkel het gebruik van originele onderdelen is toegestaan.

Veiligheid

2.3 Voorschriften en normen

Dit toestel dient te worden geïnstalleerd conform de geldende regels, en mag enkel worden gebruikt in een voldoende geventileerde ruimte.

- DIN 4109; Geluidsisolatie in de hoogbouw
- DIN EN 12828; Verwarmingssystemen in gebouwen
- EnEV - Energiebesparingsverordening
- Conform de norm NBN B61 002 BlmSchV
- DVGW-TRGI 2008 (DVGW-Afdeling G 600); Technische regels voor gasinstallaties
- TRF; Technische Regels voor vloeibaar gas
- DVGW-Merkblad G 613; Gastoestellen - installatie, veiligheids - en bedieningshandleidingen
- DIN 18380; Verwarmingssystemen en centrale waterverwarmingssystemen (VOB)
- DIN EN 12831; Verwarmingssystemen in gebouwen
- DIN 4753; Waterverwarming en Waterverwarmingssystemen voor drink- en industriewater
- DIN 1988; Technische regels voor tapwaterinstallaties (TRWI)
- VDE 0700-21, DIN EN 60335-2-21: Gebruik van elektrische toestellen voor huishoudelijke toepassingen of aanverwanten - voornamelijk voor de opwarming van warm water
- VDE 0700-102, DIN EN 60335-2-102: Gebruik van elektrische toestellen voor huishoudelijke toepassingen of aanverwanten: Bijzondere eisen voor gas-, olie- en vaste brandstofgestookte apparaten met elektrische aansluitingen
- Verbrandingsverordening, nationale verordeningen
- Voorschriften van de plaatselijke energieleveranciersbedrijven
- Meldplicht (o.o. vrijstellingsverordening)
- ATV-toelichting M251 van de afwateringstechnische vereniging
- Lokale wetgeving voor de behandeling van condenswater.

2.4 Vloeibaar gas onder het maaiveld

De BBS voldoet aan de norm DIN EN 126 en DIN EN 298 en heeft daarom geen extra afsluitklep bij het gebruik met vloeibaar gas onder het maaiveld nodig.

2.5 CE markering

De CE markering betekent dat de condenserende gasketels in overeenstemming zijn met de schikkingen en richtlijnen betreffende de gastoestellen 90/396/CEE, de richtlijn laagspanning 06/95 CE en de richtlijn 04/108/CE (elektromagnetische compatibiliteit CEM) van de Raad voor de toenadering van de wetgevingen van de lidstaten.

Het naleven van beschermingseisen in overeenstemming met de richtlijn 04/108/CE is enkel in orde in het geval van een exploitatie van ketels in conformiteit met hun bestemming.

De voorwaarden betreffende de milieubescherming volgens EN 55014 moeten nageleefd worden.

Het gebruik is enkel toegelaten met een correct gemonteerde omkasting.

De correcte elektrische aarding van het geheel moet door regelmatige controle verzekerd zijn (vb. jaarlijks onderhoud).

Bij de vervanging van onderdelen, mogen enkel en alleen de originele onderdelen van de fabrikant gebruikt worden.

De condenserende gastoestellen beantwoorden aan de determinerende eisen van de richtlijn 92/42/CEE betreffende de rendementseisen als condenserende gasketel.

Bij gebruik van aardgas, is de NO_x uitstoot van condenserende gasketel minder dan 60 mg/kWh NO_x.

2.6 Conformiteitverklaring



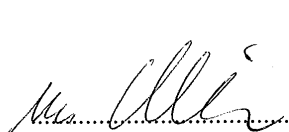
Konformitätserklärung des Herstellers
Declaration of Conformity

Produkt <i>Product</i>	Gas-Brennwertkessel
Handelsbezeichnung <i>Trade Mark</i>	EcoCondens
Produkt-ID Nummer <i>Product ID Number</i>	CE-0085 BN 0178
Typ, Ausführung <i>Type, Model</i>	BBS 15-28 E
EU-Richtlinien <i>EU Directives</i>	90/396/EWG, 92/42/EWG 89/336/EWG, 73/23/EWG
Normen <i>Standards</i>	DIN VDE 0722 DIN EN 50081-1, DIN EN 50082-2 DIN EN 60335-1, DIN EN 483 DIN EN 677, DIN EN 625
EG Baumusterprüfung <i>EC-Type Examination</i>	DVGW Deutsche Vereinigung des Gas- und Wasserfaches e.V. 53123 Bonn Notified Body 0085
Überwachungsverfahren <i>Surveillance Procedure</i>	Jährliches Überwachungsaudit DVGW Deutsche Vereinigung des Gas- und Wasserfaches e.V. 53123 Bonn

Wir erklären hiermit als Hersteller:

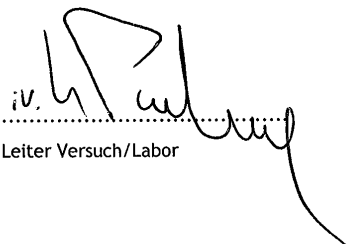
Die entsprechend gekennzeichneten Produkte erfüllen die Anforderungen der aufgeführten Richtlinien und Normen. Sie stimmen mit dem geprüften Baumuster überein, beinhalten jedoch keine Zusicherung von Eigenschaften. Die Herstellung unterliegt dem genannten Überwachungsverfahren. Das bezeichnete Produkt ist ausschließlich zum Einbau in Warmwasserheizanlagen bestimmt. Der Anlagenhersteller hat sicherzustellen, dass die geltenden Vorschriften für den Einbau und Betrieb des Kessels eingehalten werden.

AUGUST BRÖTJE GmbH



Leiter Entwicklung

Rastede, 01.06.2010



Leiter Versuch/Labor

August Brötje GmbH
August-Brötje-Straße 17
26180 Rastede
Postfach 13 54
26171 Rastede
Telefon (04402) 80-0
Telefax (04402) 8 05 83
<http://www.broetje.de>

Geschäftsführer:
Dipl.-Kfm. Sten Daugaard-Hansen

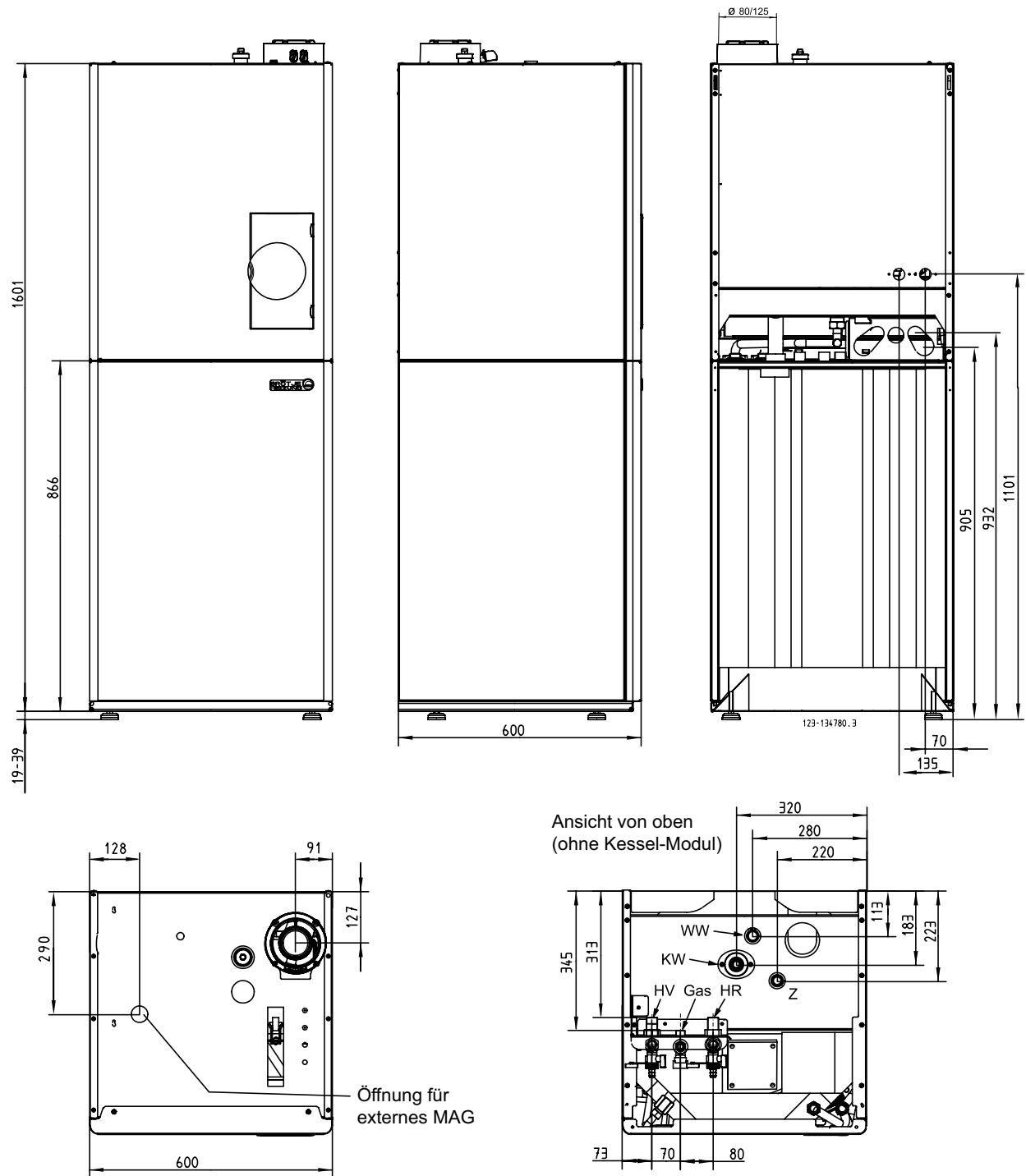
Amtsgericht Oldenburg
HRB 120714

Technische gegevens

3. Technische gegevens

3.1 Afmetingen en aansluitingen BBS

Afb. 1: Afmetingen en aansluitingen



Technische gegevens

Tab. 1: Afmetingen en aansluitingen

Model		BBS 15 - 38
HV	- Aanvoer verwarming	R 3/4" *)
HR	- Retour verwarming	R 3/4" *)
2.HV	- Aanvoer verwarming, 2e. verwarmings circuit	R 1/2"
2.HR	- Retour verwarming 2e. verwarmings circuit	R 1/2"
Gas	- Gastoevoeraansluiting	R 1/2" *)
SiV	- Veiligheidsklep	Rp 3/4"
KA	- Aansluiting condenswater	Ø 25 mm
kW	- Koudwater	R 3/4", AG
WW	- Warmwater	R 3/4", AG
C	- Circulatie	R 3/4", AG
A	- Uitlaatgasaansluiting	passend voor KAS 80
	- Aansluiting voor MAG; zie paragraaf <i>Onderhoud</i>	G 3/4"
*) met afsluitset AEH (optioneel)		

Technische gegevens

3.2 Technische gegevens

Tab. 2: Technische gegevens

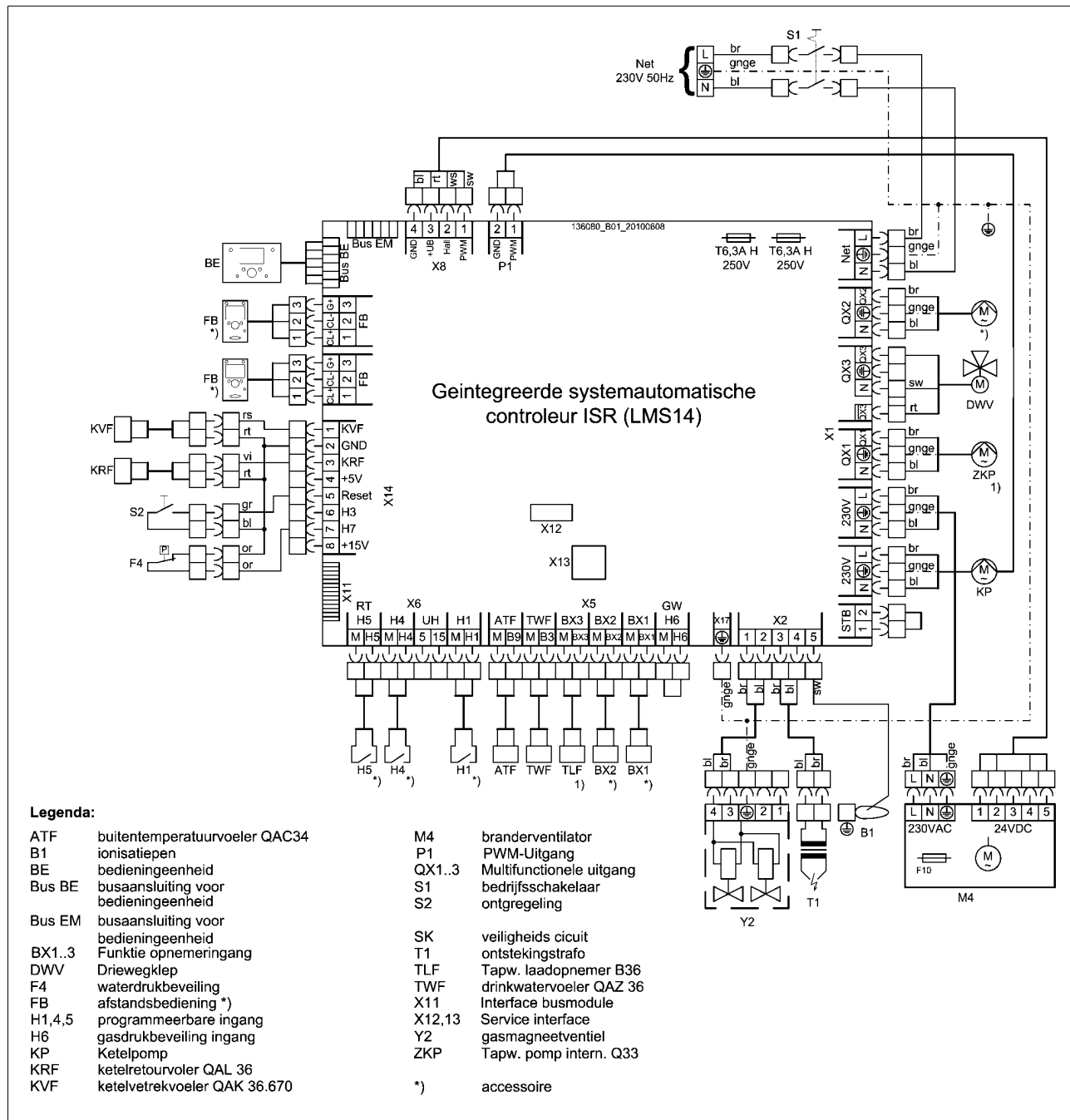
Model				BBS 15	BBS 20	BBS 28
Productidentificatie-nr.				CE-0085BN0178		
Registratienr. VDE				VDE-teken		
Bescherminingsklasse				IPx4D		
Categorie gas				I _{2E(S)B} , I _{3P}		
Categorie apparaat				B ₂₃ , B ₃₃ , C _{13X} , C _{33X} , C _{43X} , C ₅₃ , C _{63X} , C ₈₃		
Nominale warmtebelasting bereik	Aardgas E, LL	Verwarmingsbedrijf	kW	2,9-15,0	3,5-20,0	5,6-28,0
		Warmwater	kW	2,9-15,0	3,5-20,0	5,6-28,0
Nominale warmtevermogen bereik	Aardgas E, LL	80/60°C	kW	2,8-14,6	3,4-19,4	5,4-27,1
		50/30°C	kW	3,1-15,6	3,7-20,8	6,0-29,1
Rendement		75/60°C		106,1	105,7	105,7
		40/30°C		108,8	108,7	108,7
pH-waarde condenswater			-	4-5	4-5	4-5
condenswater hoeveelheid		40/30°C	l/h	0,38-1,60	0,46-1,60	0,83-1,60
NO _x -emissie			mg/kWh	15,0	19,6	19,6
CO-emissie			mg/kWh	5	10	10
Gegevens voor de uitlaatgasafvoer volgens DIN EN 13384 (ruimteluchtafhankelijk bedrijf)						
Temperatuur uitlaatgassen vollast	DL/VL	80/60°C	°C	65	69	69
		50/30°C	°C	46	51	51
Massadebiet uitlaatgassen Bij aardgas	Aardgas E, LL	80/60°C	g/s	1,4-7,4	1,7-9,8	2,8-13,8
		50/30°C	g/s	1,3-7,0	1,6-9,5	2,7-13,4
Massadebiet uitlaatgassen Bij vloeibaar gas	Propan	80/60°C	g/s	1,4-7,0	1,6-9,4	2,6-13,1
		50/30°C	g/s	1,3-6,7	1,5-9,0	2,5-12,8
CO ₂ gehalte aardgas	Aardgas E, LL		%		8,3 - 8,8	
CO ₂ -gehalte vloeibaar gas	Propan		%		9,5 - 10,0	
Trekbehoefte			mbar		0	
Maximale druk op de uitlaatpijp			mbar	0,8	1,0	1,1
Uitlaatgas-/luchttoevoer-aansluiting			mm	80/125	80/125	80/125
Uitlaatgaswaardegroep volgens DVGW G636			-		G6	
Verwarmingswater						
Instelbereik warmwatertemperatuur			°C	20-85	20-85	20-85
Maximale aanvoertemperatuur			°C	85	85	85
Bedrijfsdruk	min.		bar	1,0	1,0	1,0
			MPa	0,1	0,1	0,1
	max.		bar	3,0	3,0	3,0
			MPa	0,3	0,3	0,3
Tapwater						
Max. waterdruk			bar	10,0	10,0	10,0
			MPa	1,0	1,0	1,0
Max. reservoirtemperatuur			°C	95	95	95

Technische gegevens

Model		BBS 15		BBS 20		BBS 28	
		RSP	SSP	RSP	SSP	RSP	SSP
Reservoirtype (spiraalbuisreservoir=RSP; gelaagd reservoir=SSP)							
Reservoirinhoud	l	130	135	130	135	130	135
Continu vermogen bij HV = 80°C von 10°C op 45°C	l/h	358	358	477	477	620	667
Vermogenskengetal bij HV = 80°C en SP = 60°C	N _L	1,4	1,8	1,8	2,3	2,1	2,8
Expansievat ¹⁾	Inhoud	l		12		12	
	Voordruk	bar		0,75		0,75	
		MPa		0,075		0,075	
Gas-aansluitwaarden							
Ontwerp gasstromingsbewaking	Typ	GS	2.5	4.0	6.0		
Druk gastoevoeraansluitdruk aardgas		mbar	min. 18 - max. 25				
Aansluitwaarden	Aardgas E [H _{UB} 9,45 kWh/m ³]	m ³ /h	0,31-1,60	0,37-2,10	0,59-3,00		
	Aardgas LL [H _{UB} 8,13 kWh/m ³]	m ³ /h	0,36-1,80	0,43-2,50	0,69-3,40		
Druk gastoevoeraansluitdruk Propaan		mbar	37				
	Propaan [H _U 12,87 kWh/kg]	kg/h	0,23-1,17	0,27-1,55	0,44-2,18		
	Propaan [H _U 24,64 kWh/m ³]	m ³ /h	0,12-0,61	0,14-0,81	0,23-1,14		
Opgenomen elektrische vermogen							
Elektrische aansluiting		V/Hz	230 V / 50 Hz				
opgenomen elektrisch vermogen – max		W	115 160	115 160	125 170		
Verwarmingsbedrijf	Vollast, pomp fabrieksinstelling	W	85	85	105		
	Modus beveiliging	W	3	3	3		
Maten							
Gewicht keteldeel		kg	59	59	67		
Gewicht van de ketel	met reservoir	kg	154 139	154 139	162 147		
Waterinhoud van de ketel		l	2,5	2,5	3,6		
Hoogte		mm	1600				
Breedte		mm	600				
Diepte		mm	600				
Aansluitingen							
Gastoevoeraansluiting			1/2"	1/2"	1/2"		
Aanvoer verwarming			3/4"	3/4"	3/4"		
Retour verwarming			3/4"	3/4"	3/4"		
¹⁾ toebehoren							

Technische gegevens

3.3 Bedradingschema



3.4 Voelerwaardetabellen

Tab. 3: Weerstandswaarden voor buitentemperatuurvoeler ATV

Temperatuur [°C]	Weerstand [Ω]
-20	8194
-15	6256
-10	4825
-5	3758
0	2954
5	2342
10	1872
15	1508
20	1224
25	1000
30	823

Tab. 4: Weerstandswaarden voor aanvoevoeler KVS, tapw voeler TWF, retourvoeler KRV, voeler B4

Temperatuur [°C]	Weerstand [Ω]
0	32555
5	25339
10	19873
15	15699
20	12488
25	10000
30	8059
35	6535
40	5330
45	4372
50	3605
55	2989
60	2490
65	2084
70	1753
75	1481
80	1256
85	1070
90	915
95	786
100	677

Vorbereiding van de installatie

4. Vorbereiding van de installatie

4.1 Ventilatie

Bij een lokaalluchtafhankelijke werking van de BBS moet de stookplaats van ventilatie worden voorzien volgens de geldende normen. De gebruiker moet ingelicht worden betreffende het feit dat deze ventilatieopeningen niet mogen afgeschermd worden en dat de aanvoer van de verbrandingslucht, boven op de BBS vrij moet blijven.



Zuivere verbrandingslucht!

Opgelet! Gevaar voor beschadiging van het toestel!

De ketel BBS mag enkel in een lokaal geplaatst worden waarvan de verbrandingslucht zuiver is. Stufmeel van bloemen of andere mogen niet langs de aanzuigopening van het toestel kunnen worden aangezogen!

4.2 Anti-corrosiebescherming



Opgelet! Gevaar voor beschadiging van het apparaat!

De verbrandingslucht moet vrij zijn van corrosieve bestanddelen, o.a. fluor- en chloordampen van oplosmiddelen, onderhoudsproducten, spuitbussen, enz.

Bij de aansluiting van de ketel op een vloerverwarmingkring met niet zuurstofdichte kunststofbuizen, is het noodzakelijk warmtewisselaars te plaatsen om de installatiekringen te scheiden.



Opmerking: Vermijd schade in verwarminstoepassingen door corrosie.

4.3 Eisen aan het verwarmingswater



Opgelet! Aanwijzingen voor de verwarmingswaterkwaliteit respecteren!

De aanwijzingen voor de verwarmingswaterkwaliteit zijn gestegen tegenover vroeger, door de verschillende toepassingen:

- kleinere warmtevraag
- gebruik van condenserende gaswandketels in cascade in grotere objecten
- sterker gebruik van buffertanks in combinatie met zonne-energie-ketels en vaste brandstof-ketels.

Deze uitvoering is belangrijk om een installatie voor lange tijd en storingscorrect te kunnen laten werken.

Meestal is de waterkwaliteit van het drinkwater voldoende, dit moet gecontroleerd worden, dat de hardheid overeen stemt voor de vulling rekening houdend met het diagramma van de waterhardheid (zie *Diagramma Waterhardheid*). Indien dit niet het geval is zijn er verschillende mogelijkheden:

1. Toevoegen van aditieven aan het vulwater, zodat de hardheid en de pH-waarde in de installatie stabiel blijft (hardheidstabilisator).
2. Gebruik van een onthardingstoestel voor behandeling van het vulwater.
3. Gebruik van een onthardingstoestel voor behandeling van het vulwater.

De ontharding van het vul- en doorstroomwater is niet te verwisselen met een ontharding naar 0 °dH. Bij de ontharding blijven corrosiewerkende zouten aanwezig in het water.



Opgelet! Enkel toegelaten aditieven of maatregelen toepassen!

Vorbereiding van de installatie

Bij de toevoeging van additieven mogen enkel door BRÖTJE toegelaten producten gebruikt worden. Ook de ontharding/ontzouting mag enkel gebeuren met door BRÖTJE toegelaten toestellen en met respect van de grenswaarden. In andere gevallen vervalt de garantie!



Opgelet! pH-waarde controleren!

In verscheidene toepassingen is een eigen alkalisering (stijging van pH-waarde) van het verwarmingswater mogelijk. Daarom moet de pH-waarde jaarlijks gecontroleerd worden.

De pH-waarde moet tussen 8,2 en 9,0 liggen.

VDI-richtlijn 2035 deel 1 en 2

Voor alle ketelmaten gelden principieel de Eisen aan het verwarmingswater volgens VDI richtlijn 2035 deel 1 en 2.

Volgens de VDI 2035 is een deelontharding van water onder de 6°dH niet toegelaten. Een volledige ontharding is enkel mogelijk in combinatie met een pH-waarde stabilisatie!

De vloerverwarmingskring dient apart te worden bekeken. Gelieve zicht hiervoor te wenden tot de fabricanten van leidingfabricanten (zie boven).



Voor de garantie moet men absoluut de richtlijnen opvolgen van BRÖTJE.

Meer informatie over verwarmingswater

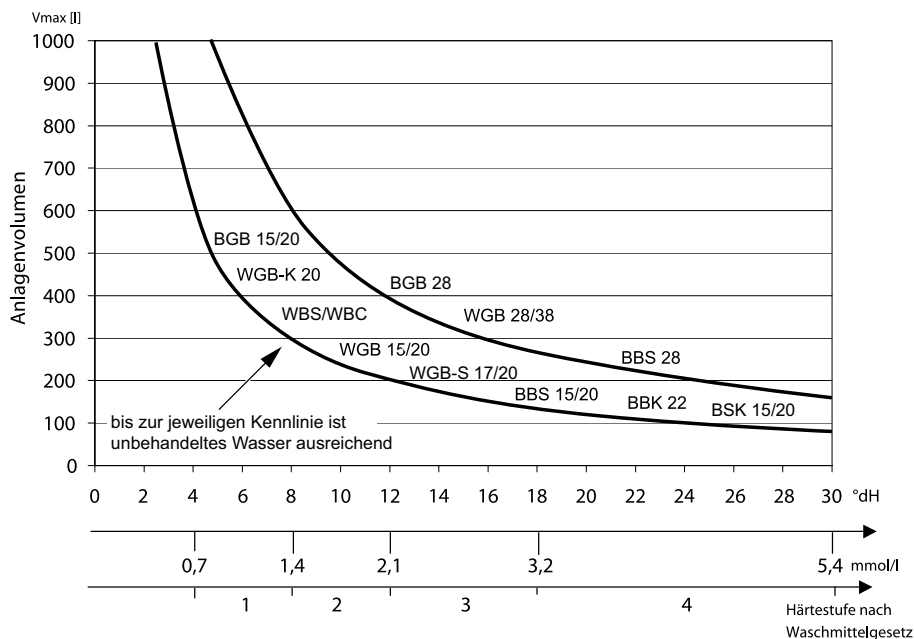
- Het water mag geen vreemde voorwerpen zoals lasparels, roestdeeltjes, hamerslag of slib bevatten. Bij de inbedrijfname moet zolang worden gespoeld tot er klaar water uit het toestel komt. Bij het spoelen van het toestel is het belangrijk dat de warmtewisselaar van de verwarmingsketel niet doorstroomd wordt, en dat de thermostatische kranen gedemonteerd zijn en de ventielen maximaal open staan.
- Wanneer er additieven worden toegepast is het van belang om de gegevens van de fabrikant in acht te nemen.
Indien, in bijzondere gevallen, het noodzakelijk is tegelijkertijd meerdere producten te gebruiken (bv. hardheidstabiliserende, antivries, luchtdichtende producten) controleren of deze laatste onderling verenigbaar zijn en of ze de pH-waarde niet wijzigen. ^ Bij voorkeur producten van dezelfde fabrikant gebruiken.
- Bij buffertanks in combinatie met zonne-energie-installaties of vaste brandstofketels moet de bufferinhoud bij de bepaling van de vulwaterhoeveelheid in aanmerking worden genomen.

Diagramma waterhardheid

Ter voorkoming van schade door ketelsteenvorming in de ketel dient *Afb. 2* in acht te worden genomen.

Vorbereitung van de installatie

Afb. 2: Diagram waterhardheid



Omschrijving: Het model van ketel, de hardheidsgraad van het water en het watervolume van de verwarmingsinstallatie moeten gekend zijn. Indien het volume zich boven de curve bevindt, is een gedeeltelijke verzachting van het leidingwater of de toevoeging van hardheidsstabiliserende producten noodzakelijk.

Voorbeeld:

BBS 20kW, hardheidsgraad van het water 12°dH, 200 l watervolume => geen enkele toevoeging noodzakelijk
Er werd een gebruikelijk navulvolume van de verwarmingsinstallatie in aanmerking genomen.

4.4 Behandeling en bereiding van verwarmingswater

Volume bepaling installatie

De totale volume inhoud van een verwarmingsinstallatie bestaat uit het installatievolume (= vulwater) plus water voor drukverhoging. Bij de ketelspecifieke BRÖTJE Diagramma wordt enkel rekening gehouden met het installatievolume om praktische redenen. Voor de volledige levensduur van de ketel rekent men op maximaal 2 keer het totale volume van de installatie dat wordt bijgevoegd.

Additieven

De volgende producten zijn momenteel vrijgegeven door BRÖTJE:

- „Volledige bescherming Fernox“ (www.fernox.com)
- „Sentinel X100 Guanako“ (www.sentinel-solutions.net)
- „Jenaqua 100 en 110 Guanako“ (www.jenaqua.de)
- „Volledige bescherming Genosafe A“
- "Care Sentinel X100" (www.conel-gmbh.de)

Vorbereiding van de installatie

Ontharding

In het algemeen mag gedemineraliseerd water steeds worden gebruikt maar in combinatie met een pH-waarde stabilisator. Volgende toestellen werden getest en toegelaten:

- „Ontharder (VE) GENODEST Vario GDE 2000" van de Firma Grünbeck (www.gruenbeck.de)
- andere toestellen op aanvraag

Gedeeltelijke ontharding

De volgende producten zijn momenteel vrijgegeven door BRÖTJE:

- Natrium-ionenwisselaar „Fillsoft“ van de firma Reflex (www.reflex.de)
- "Heifisoft" van de firma Judo (www.judo-online.de)
- "Verwarmingswaterontharding 3200" van de firma Syr (www.syr.de)
- "AQA therm" en "HBA 100" van de firma BWT Watertechniek (www.bwt.de)

Met een versnijdingsarmatuur dient ervoor te worden gezorgd dat de min. ontharding niet onder 6°dH ligt.



Men dient in ieder geval de gegevens van de fabrikant in acht te nemen!

Verskillende fabricaten bevinden zich in de erkenningsfase en kunnen bij BRÖTJE worden opgevraagd.



Opgelet! Wanneer er niet vrijgegeven middelen worden gebruikt, vervalt de garantie!

Antivries

Inzet van antivries bij BRÖTJE gascondensatieketels met aluminium warmtewisselaar

De antivriesvloeistof (Tyfocor L) voor zonnepanelen wordt ook gebruikt voor verwarmingstoepassingen (vb. vakantiehuis) als vorstwerend middel. Het vriespunt ligt bij een mengeling van (50 % Tyfocor L, 50 % Water) op -32 °C. Door de geringere warmtecapaciteit en hogere viscositeit kunnen in de installatie geluiden optreden.

Voor de meeste installaties is een vorstbeveiliging van -32 °C niet noodzakelijk, normaal gesproken is dit -15 °C. Voor deze mengeling moet de antivriesvloeistof worden verdund met water in een verhouding 2:1. Deze mengeling is gecontroleerd in combinatie met de gaswandketels van BRÖTJE.



Opmerking: De antivries vloeistof Tyfocor[®] L is in de mengeling 2:1 als vorstbescherming tot -15 °C voor de gascondensatieketels van BRÖTJE bruikbaar.



Opgelet! Stooklokaal vorstvrij houden!

Bij het gebruik van een antivriesmiddel zijn leidingen, radiatoren en gaswandketels beschermd tegen schade door vrieskou. Om de gaswandketel steeds bedrijfsklaar te houden moet men er voor zorgen dat het stooklokaal vorstvrij blijft. Neem ook maatregelen ter bescherming van de warm water boiler!

De tabel bevat de verschillende hoeveelheden water en antivries die gemengd moeten worden. Indien andere vriestemperaturen moeten worden bereikt kan een individuele berekening worden uitgevoerd.

Vorbereiding van de installatie

Watervolume van de installatie [l]	Hoeveelheid Tyfocor L [l]	Toevoeging water *) [l]	Vorstbeveiliging tot [°C]
50	33	17	-15
100	67	33	-15
150	100	50	-15
200	133	67	-15
250	167	83	-15
300	200	100	-15
500	333	167	-15
1000	667	333	-15

*) Het water voor menging moet neutraal zijn (waterkwaliteit met max. 100 mg/kg Chloor) of gedemineraliseerd water. De andere aanbevelingen van de fabricant zijn ook te respecteren.

Onderhoudsinstructie



In het kader van het aanbevolen onderhoud van de ketel dient de hardheidsgraad van het verwarmingswater te worden gecontroleerd en evt. de betreffende hoeveelheid van het te gebruiken additief te worden nagevuld.

4.5 Praktische richtlijnen voor verwarmingsinstallateurs

1. Met respect van het installatievolume (vb bij gebruik van bufferboilers) bepalen welke maatregelen nodig zijn voor het vulwater volgens VDI richtlijn 2035 en volgens het productspecifieke *Diagramma Waterhardheid* van BRÖTJE. (zie tabel volgens VDI 2035 Blad 1).
Indien bij een deelontharding naar 6 °dH volgens het productspecifieke *Diagramma Waterhardheid* onvoldoende is, kan men aditieven toevoegen of gedemineraliseerd water gebruiken (met pH-waarde stabilisator).
Bij een bestaande installatie is het aangeraden om een vuilafscheider of vuilfilter in de retourzijde van de ketel in te bouwen. De installatie moet grondig gespoeld worden.
2. Afhankelijk van de gebruikte materialen beslissen welke maatregelen genomen moeten worden aditieven, ontharding of demineralisatie voor de specifieke installatie.
3. Vulling verklaren via een document bij de ketel. Bij toepassing van aditieven dit duidelijk vermelden bij de ketel. Een volledige ontluchting op maximale bedrijfstemperatuur is noodzakelijk om luchtballen en luchtophoppingen te vermijden.
4. Na 8 tot 12 weken de pH-waarde controleren en documenteren. Een onderhoudscontract voorstellen en afsluiten.
5. Controleer en documenteer jaarlijks het drukverloop, pH-waarde en vulwater van de installatie.

Vorbereiding van de installatie

Tab. 5: zie tabel volgens VDI 2035 Blad 1.

Totaal vermogen in kW	Totale hardheid °dH afhankelijk van het specifieke installatievolume		
	< 20 l/kW	≥ 20 l/kW en < 50l/kW	≥ 50 l/kW
< 50 *)	≤ 16,8	≤ 11,2	< 0,11
50 - 200	≤ 11,2	≤ 8,4	< 0,11
200 - 600	≤ 8,4	≤ 0,11	< 0,11
>600	≤ 0,11	< 0,11	< 0,11

*) bij omloopverwarming (< 0,3 l/kW) en systemen met elektrische weerstanden

4.6 Werking in vochtige lokalen

Bij de levering en lokaalluchtonafhankelijk gebruikt, is de BBS conform met de beveiligingstype IPx 4D (Afb. 3).

Indien de ketel in een vochtig lokaal geplaatst wordt, moeten de volgende regels nageleefd worden:

- een lokaalluchtonafhankelijke werking
- Om het type beveiliging IPx4D te respecteren:
 - de omgevingsvoeler RGT niet in vochtige lokalen gebruiken!
 - alle toekomstige en vertekkende elektrische kabels moeten in de kabelhalzen bevestigd worden.

4.7 Aanwijzingen betreffende de installatieruimte



Opgelet! Gevaar door vochtschade!

Bij de installatie van BBS moet men rekening houden met:

Er op letten dat gedurende de installatie voorzorgsmaatregelen genomen worden om waterschade te voorkomen, o.a. door lekken komende van de tapwaterreservoir.

Stookplaats

De stookplaats moet droog zijn met een omgevingstemperatuur gelegen tussen 0° C en 45°C.

Bij de keuze van de plaats zal een bijzondere aandacht besteed worden aan de doorgang van het rookgasafvoersysteem. Aan de voorzijde van het apparaat moet er voldoende ruimte vrijgelaten worden voor het nazicht en het uitvoeren van het onderhoud.

Naast de algemene technische richtlijnen moet men ook rekening houden met de lokale voorschriften. Aan de voorzijde van het apparaat moet er voldoende ruimte vrijgelaten worden voor het nazicht en het uitvoeren van het onderhoud.



Opgelet! Gevaar voor beschadiging van het apparaat!

Agressieve stoffen in de aanzuiglucht kunnen de verwarmingsketel storen of beschadigen. Daarom is de installatie in lokalen met hoge luchtvochtigheid (zie ook "werking in vochte ruimtes") en bij lokalen met veel stof enkel ruimteluchtonafhankelijke werking toegelaten.

Als de BBS ketel moet werken in lokalen met solventen, vloerbevattende reinigingsmiddelen, verf, lijm of andere gelijkaardige substanties, dan is enkel ruimteluchtonafhankelijke werking toegelaten. Dit is in het bijzonder geldig voor ruimten waarin ammoniak en zijn componenten of ook Nitrieten of Sulfide aanwezig zijn of aanverwanten.

Bij de installatie van de BBS onder deze omstandigheden moet men de norm DIN 50929 (corrosie van metalen bij uitwendige corrosie) respecteren en ook het informatieblad i. 158; „Duits instituut voor koper“ na te leven.

Vorbereiding van de installatie



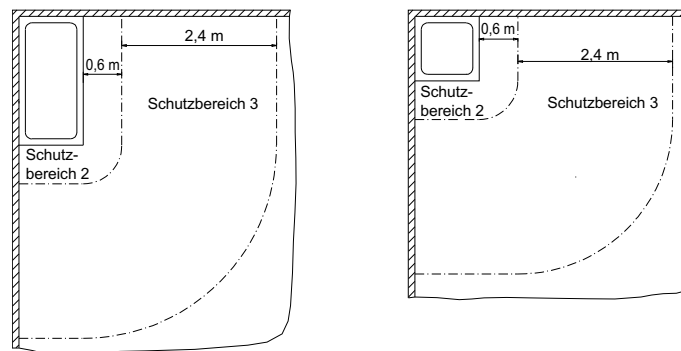
Opgelet! Gevaar voor beschadiging van het apparaat!

Hou er rekening mee dat agressieve atmosferen ook de externe ketelinstallatie kunnen aantasten. Vooral in het bijzonder Aluminium-, messing- en koperinstallaties. Deze moeten volgens DIN 30672 met een kunstofmantel beschermd worden. Kranen, buisverbindingen en bochten moeten voldoen aan de klasse B en C.

Geen enkele garantie zal worden toegekend indien de ketel schade oploopt door een ongeoorloofde installatie of door een slechte aansluiting van de luchtaanzuigzijde van de ketel.

4.8 Afstanden

Afb. 3: Afstanden in badkamers resp. douches



Bij de inbouw van de BBS in vochtige ruimtes in de woonomgeving dienen de beschermzones en minimumafstanden conform VDE 0100, deel 701 in acht te worden genomen.

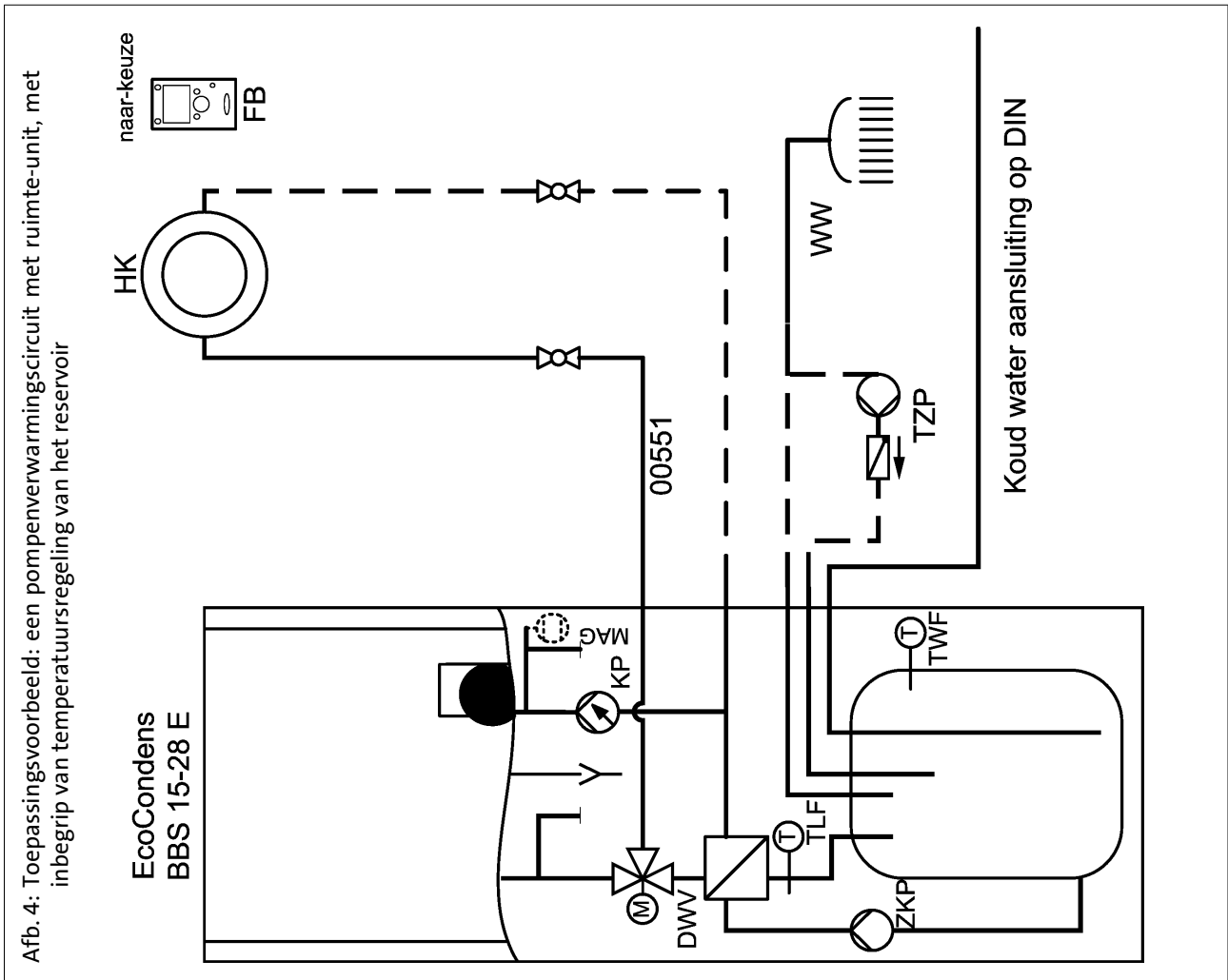
De BBS voldoet aan de afdichtingsnorm IPx4D (beschermzone 2 of 1) conform VDE 0100, deel 701 en mag in de beschermzone 2 worden geïnstalleerd (zie ook bovenstaande aanwijzingen "Gebruik in natte ruimten").

In de beschermzone 2 mag de BBS alleen worden ingebouwd wanneer er niet met straalwater (bijv. massage-douches) rekening hoeft te worden gehouden.

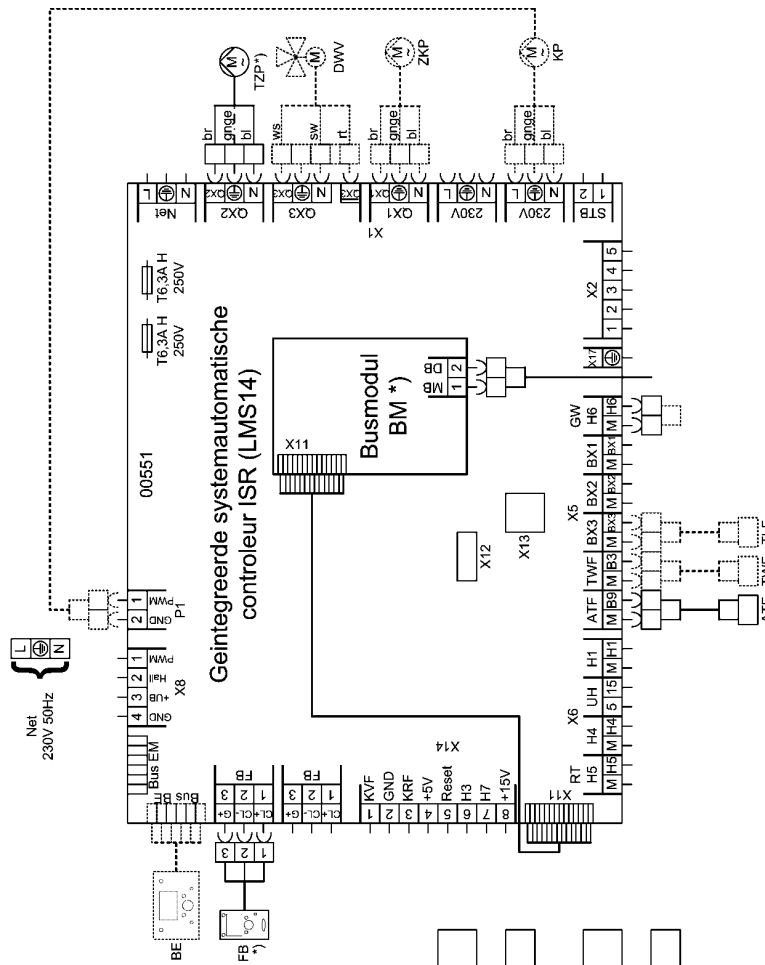
Vorbereitung van de installatie

Vorbereiding van de installatie

4.9 Toepassingsvoorbeeld



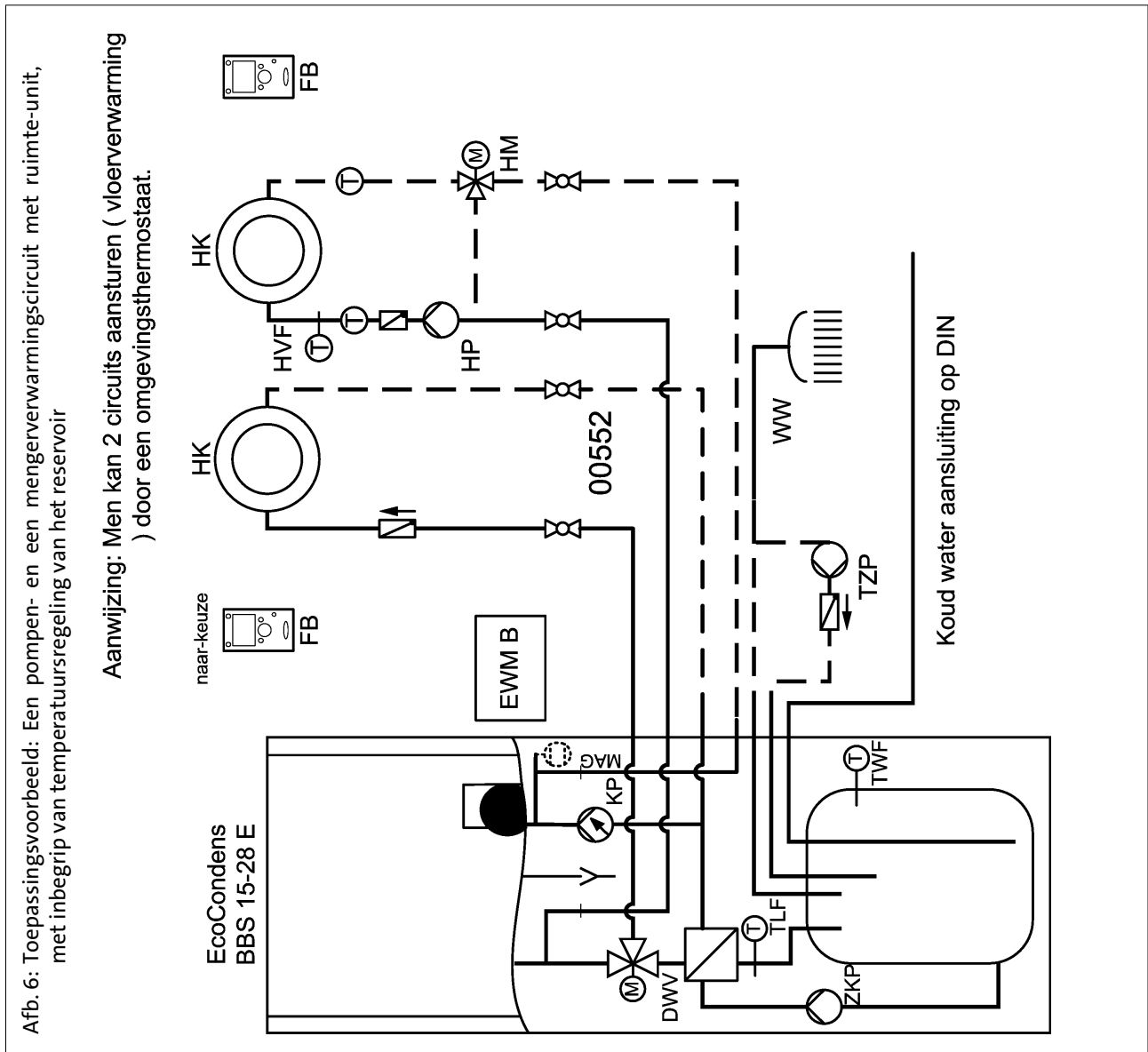
Afb. 5: Aansluitschema



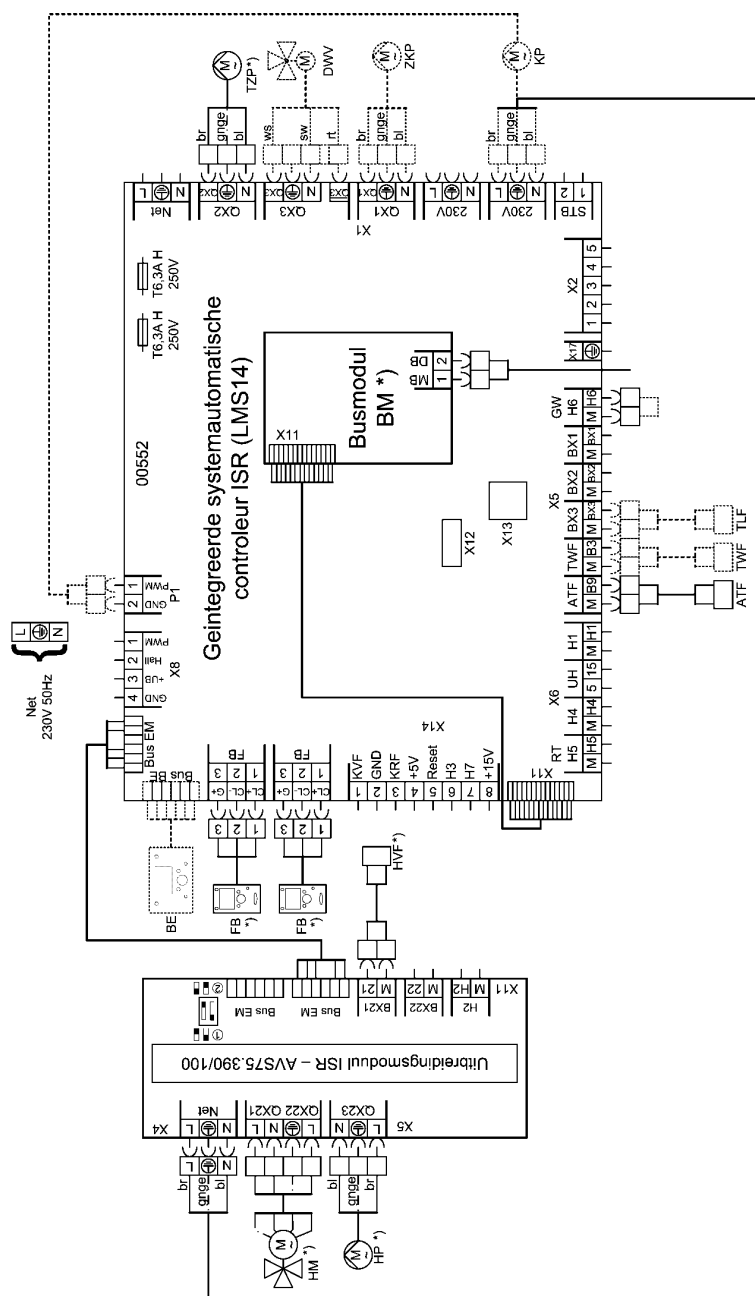
In het geval van gebruik van een circulatiepomp bovendien:

Menupunt	Funcctie	Instelling
Configuratie:		
5891	Relaisuitgang QX2	Circulationspomp
Menupunt	Funcctie	Instelling
Configuratie:		
5890	Relaisuitgang QX1	Geen

Vorbereitung van de installatie



Afb. 7: Aansluitschema



Bij gebruik van een RGT voor HK2 zijn volgende parameter op de RGT voor HK2 in te stellen:

Instelbare Parameter: ISR:

Menupunt	Functie	Instelling
40	Inzetbaar als	Ruimte unit 2

Instelbare Parameter: ISR:

Menupunt	Functie	Instelling
6020	Functie uitbreidingsmodulel 1	Verwarmingsgroep 2
5715	Verwarmingsgroep 2	Aan

In het geval van gebruik van een circulatiepomp bovendien:

Menupunt	Functie	Instelling
5890	Relaisuitgang QX1	Geen

Menupunt	Functie	Instelling
5891	Relaisuitgang QX2	Circulationspomp



U vindt andere toepassingsvoorbeelden (mengerverwarmingscircuits , solaraansluiting enz.) in de programmeerhandleiding en het hydrauliekhandboek.

Vorbereitung van de installatie

4.10 Legende

Legende van de Brötje - Afkorting

Voeleromschrijvingen:

Omschrijving in de hydraulica	Omschrijving in de regeling	Functie / Verklaring	Type
ATF	Buitemperatuurvoeler B9	Metten van de Buitemperatuur	QAC34
HVF	Vertrekvoeler B1/B12/B16	Vertrekvoeler voor een mengkring	D 36
KRF	Retourvoeler B7	Metten van de ketelretourtemperatuur vb. Voor retourtemperatuurverhoging (keteluitschakeling)	Z 36
RTF	Retourvoeler in lijn B73	Metten van bijgevoegde ketelretourtemperatuur vb. Voor retourtemperatuurverhoging (zonnepanelen)	Z 36
VFK	Vertrekvoeler in lijn B10	Metten van bijgevoegde vertrektemperatuur vb. Na een evenwichtsfles	Z 36
RFK	Cascaderetourvoeler B70	Metten van de cascade retourtemperatuur	Z 36
TWF	Boilervoeler B3	Metten van de bovenste warmwatertemperatuur	Z 36
TWF2	Boilervoeler B31	Metten van de onderste warmwatertemperatuur/ bufferboilertemperatuur	Z 36
TLF	Boilerlaadvoeler B36	Metten van de laadtemperatuur in warmwater laadsystemen LSR	D 36
SKF	Zonnecollectorvoeler B6	Metten van de zonnecollectortemperatuur	Z 36
SKF2	Zonnecollectorvoeler B61	Metten van de zonnecollectortemperatuur van het tweede collectorveld (Oost/West)	Z 36
SVF	Vertrekvoeler zon B63	Metten van de vertrektemperatuur zonnepanelen (energiemeting)	Z 36
SRF	Retourvoeler zon B64	Metten van de retourtemperatuur zonnepanelen (energiemeting)	Z 36
PSF1	Bufferboilervoeler B4	Metten van de bufferboilertemperatuur boven	Z 36
PSF2	Bufferboilervoeler B41	Metten van de bufferboilertemperatuur onder	Z 36
PSF3	Bufferboilervoeler B42	Metten van de bufferboilertemperatuur midden	Z 36
FSF	Vaste brandstof ketelvoeler B22	Metten van de temperatuur in een houtketel/kachel	Z 36
SBF	Zwembadvoeler B13	Metten van de zwembadwatertemperatuur	Z 36
KVF	Ketelvertrekvoeler B2	Metten van de keteltemperatuur	Z 36

Type D is een aanlegvoeler, type Z is een voeler voor een voelerhuis, de zonnecollectorvoeler heeft een zwarte siliconen kabel, de voeler van de SOR B/M zijn van het type Pt 1000.

Pompen:

Omschrijving in de hydraulica	Omschrijving in de regeling	Functie / Verklaring
TLP	Boilerlaadpomp Q3	Boilerlaadpomp
TZP	Recirculatiepomp Q4	Warmwater recirculatiepomp
SDP	SWW doormengpomp Q35	Doormengen van warm water boilers bij de legionella functie
SUP	Boileromlaadpomp Q11	Laad de warm water boiler uit de bufferboiler (omlading)
ZKP	SWW secund. kringpomp Q33	Warm water pomp in secundaire kring van een boilerlaadsysteem (vb. LSR)
HP	Verwarmingspomp Q2/Q6	Pomp in een verwarmingskring
HKP	Verwarmingspomp HKP Q20	Pomp in de verwarmingskring HKP
SKP	Zonnecollectorpomp Q5	Pomp in de zonnekring
SKP2	Zonnecollectorpomp Q16	Pomp in de zonnekring (Oost/West gebruik)
FSP	Vaste brandstof ketelpomp Q10	Ketelpomp voor een houtketel/kachel
ZUP	Primaire pomp Q14	Toegevoegde pomp voor een toegevoegde verwarmingskring/onderstation
SBP	Hx - pomp Q15/Q18/Q19	Pomp voor zwembadverwarming
H1	H1 - pomp Q15	Pomp voor een hoge temperatuurskring vb. Ventilconvector
H2	H2 - pomp Q18	Pomp voor een hoge temperatuurskring vb. Ventilconvector
H3	H3 - pomp Q19	Pomp voor een hoge temperatuurskring vb. Ventilconvector
BYP	Bypass pomp Q12	Pomp voor een retourtemperatuurverhoging voor ketelbescherming
SET	Zonnecollectorpomp ext. Wisselaar K9	Pomp voor secundaire kring van een zonnestation
KP	Ketelpomp Q1	Ketelpomp van stookolie - of gasketels (is parallel van ketels in bedrijf)

Ventielen:

Omschrijving in de hydraulica	Omschrijving in de regeling	Functie / Verklaring
DWV		Algemeen driewegventiel
DWVP	Omschakelen zon naar buffer K8	Schakelt de zonnepalen om naar de buffer
DWVS	Omschakelen zon naar zwembad K18	Schakelt de zonnepanelen om naar het zwembad
DWVE	Omschakelventiel Y4	Scheid de warmtebron hydraulisch af van de verwarmingskringen
DWVR	Buffer omschakelventiel Y 15	Schakelt de retourzijde door retourtemperatuurverhoging om (zonnepanelen)
HM	Mengkraan Y1/2; Y3/4	Verwarmingsmengkraan
USTV		Overstroomventiel (extern)

Algemeen:

Afkorting	Functie / Verklaring
BE	Bedieningseenheid in de ketel of in de wandregelaar
Bus BE	Busaansluiting voor de bedieningseenheid
Bus EM	Busaansluiting voor de uitbreidingsmodule
FB	Aansluiting omgevingsvoeler RGT; RGTF; RGTK
BXx	Multifunctionele ingang (voeleringang)
QXx	Multifunctionele uitgang
H1; H2; H3	Multifunctionele ingang (potentiaal vrij)

Afkorting	Functie / Verklaring
TWW	Warm water
TWK	Koud water
TWZ	Warm water recirculatie
S1	Bedrijfschakelaar
F1	Zekering
FB	Aansluiting afstandsbediening RGT; RGTF; RGTK
*)	toebehoren bijgeleverd of apart te bestellen

5. Montage

5.1 Accessoires voor BBS

Voor de vereenvoudiging van de montage (met name bij wandopstelling) kunnen voor de BBS

- AEH 1/2": afsluitset Eckform
- IS-BBS: installatieset BBS
- ZPG-O B BBS: circulatiepompset BBS zonder tijdschakelklok
- MAG-BBS: set-membraanexpansievat (12 l) BBS
- MAR-BBS: set-mengeraansluiting BBS gebruikt worden (optioneel).

5.2 Aansluiting van het verwarmingscircuit



Opgelet! De verwarmingscircuitaansluiting alsmede de koud- en warmwateraansluiting geschiedt reeds na opstelling van het reservoir!

Een las- of soldeerverbinding is niet toegestaan (garantie vervalt!).

De aanvoer en de retour van het verwarmingscircuit op de ketel aansluiten met behulp van vlakafdichtende schroefkoppelingen.

De aanvoer en de retour moeten van afsluitkranen voorzien zijn.. Om hun plaatsing te vereenvoudigen zijn de optionele afsluitset AEH beschikbaar (accessoires).



Tip: Verwarmingsfilter inbouwen.

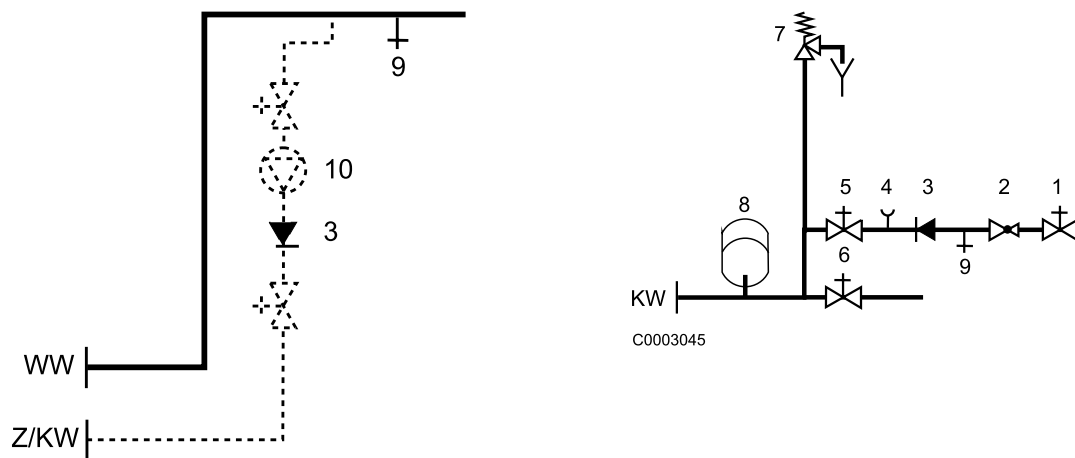
De montage van een filter in de retour is aanbevolen. Bij oude installaties moet men voor de montage het verwarmingscircuit zorgvuldig spoelen.

5.3 Koud- en warmwateraansluiting

De aansluiting van het reservoir SSP resp. RSP moet volgens DIN 1988 gebeuren (zie *Afb. 8*).

Montage

Afb. 8: Koudwateraansluiting volgens DIN 1988



Bouwzijdig ter beschikking te stellen:

- | | |
|-----------------------------------|-----------------------------------|
| 1e Afsluitklep | 6e Aftapklep |
| 2e Drukreducerklep (indien nodig) | 7e Veiligheidsklep |
| 3e Terugvloeiblokkering | 8e Expansievat volgens DIN 4807-5 |
| 4e Manometer-aansluitnippel | 9e Aftapklep |
| 5e Afsluitklep | 10e Tapwater-circulatiepomp |



Opgelet! Dichtheid controleren! De testoverdruk hangt af van de warmteopwaker (zie *technische gegevens*).

5.4 Veiligheidsklep

Bij gesloten verwarmingsinstallaties een expansievat monteren.



Opgelet!

De uitlaat van de veiligheidsklep moet zodanig voorzien zijn dat bij de werking van het veiligheidsmembraan er geen drukverhoging kan ontstaan. De leiding mag niet in de open lucht uitgeven. De uitlaat moet vrij en waargenomen kunnen worden. De afluut van water uit de verwarmingskring moet zonder gevaar kunnen geëvacueerd worden.

5.5 Aansluiting van het membraan-expansievat (MAG)

het expansievat voor de kBBSoet in principe aan de aanwezige aansluiting MAG (zie hoofdstuk *onderhoud; Aanzichten van de ketel*) in de retour aangesloten worden.

Tip: Hierbij kan de MAG-set (optioneel) gebruikt worden.



5.6 Installatie-variant 1

Installatie van de BBS met wandafstand; zonder accessoires



Hier wordt de installatie-variant 1 (standaard installatie) beschreven. De handleiding "Eerste stappen", die met het reservoirgedeelte meegeleverd wordt, moet geraadpleegd worden!

De handleiding "Eerste stappen" bestaat uit 2 hoofdstukken.

- **Installatie-variant 1:**

Installatie van het BBSBS met wandafstand; zonder accessoires (standaard installatie)

- Voor de standaard installatie met wandafstand; hierbij worden buiten AEH en BRÖTJE-accessoires behandeld.



Opmerking: Deze is bijv. voor reeds bestaande verwarmingssystemen bestemd.

- **Installatie-variant 2:**

Installatie van het BBS zonder wandafstand; met accessoires (IS-BBS, ZPG-BBS)

- Voor de installatie zonder wandafstand; hierbij is de installatie-set IS-BBS en ZPG-BBS noodzakelijk!

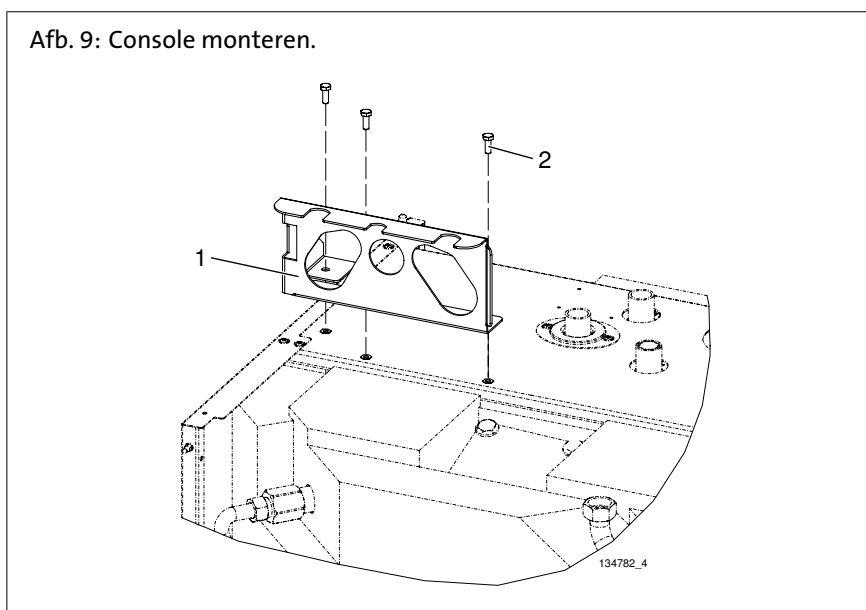


Opmerking: Bij deze variant worden alle componenten als bijv. tapwater-expansievat, veiligheidsmodule en circulatiepomp in het BBS tel geïnstalleerd.

5.7 Montage reservoirgedeelte (type RSP resp. SSP)

1. Reservoirgedeelte op de plaats van opstelling plaatsen.

2. Afb. 9: Console monteren.



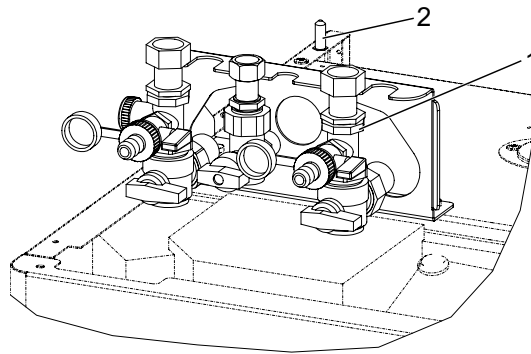
Console met meegeleverde bouten monteren; zie Afb. 9

Opgelet! Bouten pas na de montage van het ketelgedeelte vast aanhalen!



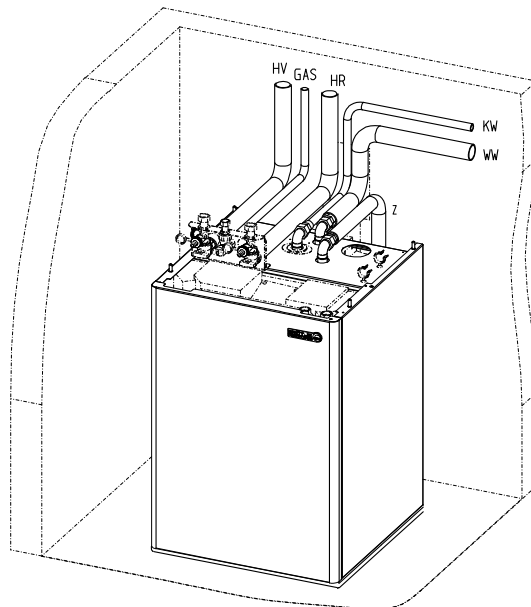
Montage

3. Afb. 10: Afsluitset AEH ¹⁾ (optioneel) bevestigen.



Afsluitset AEH ¹⁾ aan de console vastschroeven; zie *Afb. 10*.
De afsluitkranen in de openingen van de console tot de aanslag erin schuiven en door vastdraaien van de borgmoer (1) arreteren.

4. Afb. 11: Hydraulische aansluiting



Opgelet! Nu BBS hydraulisch aansluiten; zie *Afb. 11*!



Gehele hydraulische installatie van BBS (HV, HR, gas, KW, WW en Z) met het buizenet van het verwarmingssysteem uitvoeren.

5. **Voor de montage van het ketelgedeelte moet een drukttest van het verwarmingssysteem uitgevoerd worden**, omdat bij mogelijke lekkages deze punten beter bereikbaar zijn!

Opgelet! Drukttest van het verwarmingssysteem!



Opgelet! alleen bij serie serie E: Bij gebruik met spiraalbuisreservoir RSP moet omgeprogrammeerd worden!

Wordt de BBS met het spiraalbuisreservoir RSP gebruikt, dan moet het prog.-nr. 5890 (relaisuitgang QX1) op de instelling "Geen" geprogrammeerd worden.

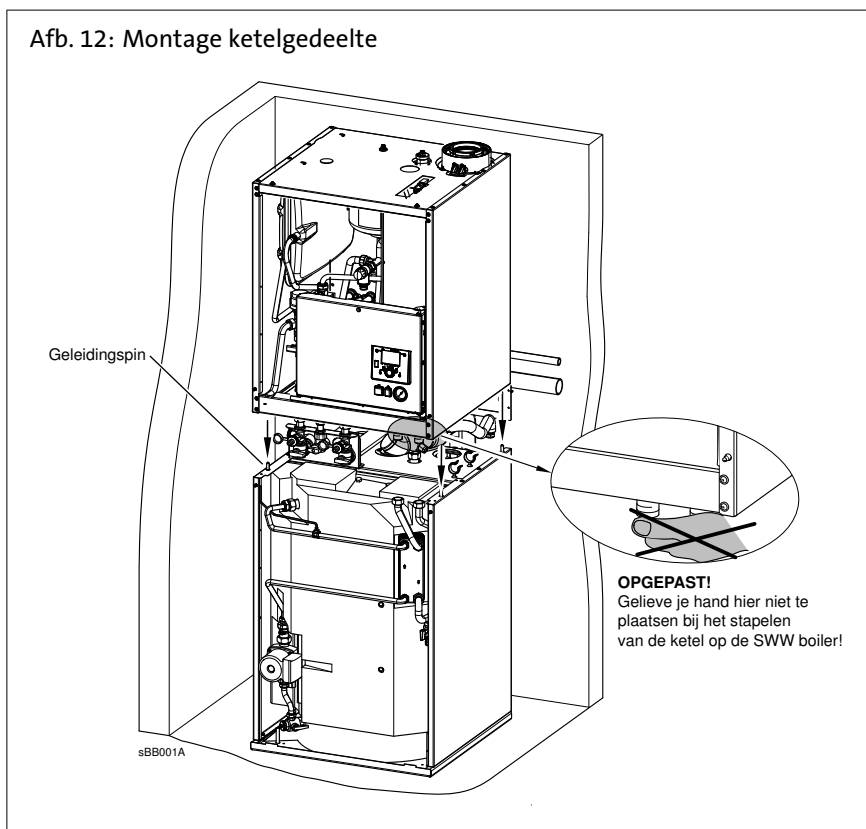
¹⁾ optioneel



5.8 Montage ketelgedeelte

1.

Afb. 12: Montage ketelgedeelte



Vier geleidepennen in de zijwanden van het reservoirgedeelte draaien; zie *Afb. 12*.

Voorwand van het reservoirgedeelte halen (naar voren trekken). Voorwand van het ketelgedeelte halen. Daarvoor de vergrendelingsbouten aan de bovenkant van het ketelgedeelte erin draaien.

2. Ketelgedeelte op het reservoirgedeelte zetten; zie *Afb. 12*



Opgelet! Gevaar voor beknelling!

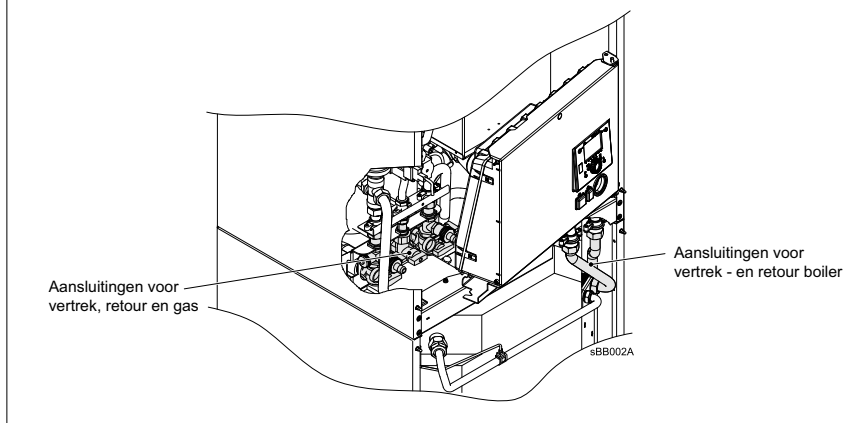
Niet het gemarkeerde gebied (*Afb. 12*) van de traverse beetpakken; bij het neerzetten bestaat beknellingsgevaar!

Voor het dragen van het ketelgedeelte de voorste en achterste traverse gebruiken, **niet aan de zijwanden** beetpakken!

Ketelgedeelte voorzichtig m.b.v. de geleidepennen op het reservoirgedeelte positioneren.

Montage

3. Afb. 13: Aansluiting ketelgedeelte - reservoirgedeelte/buizennet



Buisverbinding ketelgedeelte aan het reservoirgedeelte resp. buizennet tot stand brengen; zie *Afb. 13*

Afdichtingen niet vergeten!

Voor de vastzetten van de afsluit-set AEH aan het ketelgedeelte moet de regelingseenheid uitgeklaapt worden. Hiervoor de bouten van de voorste traverse loshalen.

6. Installatie

6.1 Begrenzing van de doorstroomhoeveelheid bij gelaagd reservoir SSP (wisselen van de WW-flens)

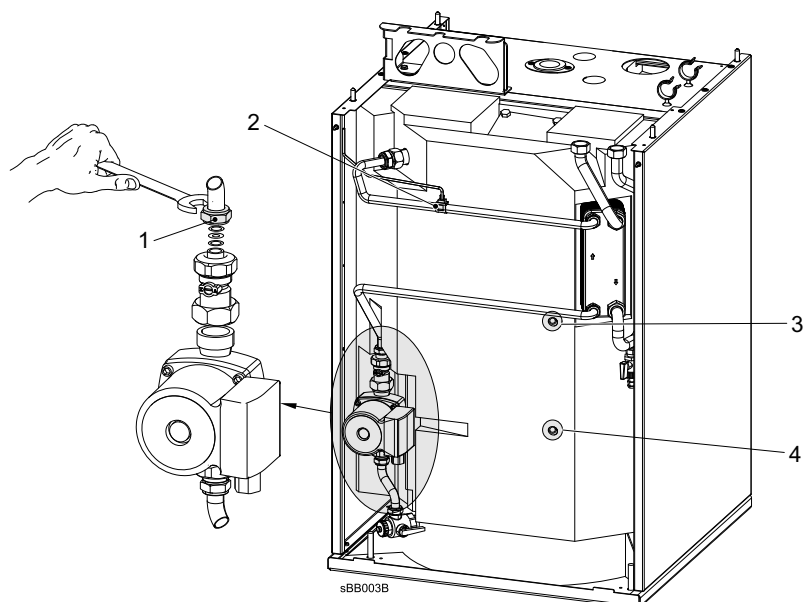
Voor de begrenzing van de doorstroomhoeveelheid bij gelaagd reservoirlading moet bij de ketels BBS 15 en BBS 28 de warmwaterflens (toebehorensset van het reservoir) verwisseld worden!

- BBS 20: *Standaard uitrusting*; (flens hoeft niet verwisseld te worden!)
- BBS 15: Flens BBS 15 gebruiken
- BBS 28: Flens BBS 28 gebruiken



Opgelet! Evtl. WW-flens wisselen!

1. Afb. 14: Wisselen van de WW-flens (alleen gelaagd reservoir SSP)



- 1 Moer losdraaien om de WW-flens te wisselen
- 2 Tapw laadnemer QAR 36
- 3 Reservoirsensorbehuizing boven (spaarmodus)
- 4 Reservoirsensorbehuizing onder (comfortmodus)

Voor het wisselen van de flens de boutverbinding (1/2") boven de zwaartekrachtblokkering loshalen en evt. de flens vervangen (Afb. 14).

2. Dichtheid controleren!

6.2 Aansluiting reservoirvoeler



De elektrotechnische aanwijzingen (hoofdstuk *elektrische aansluiting*) en het schakelschema van de gaswandketel moeten in acht genomen worden!

Spiraalbuisreservoir RSP:

- Tapwatervoeler TWF aan de linker kant van de ketel omlaag naar de reservoirsensorbehuizing monteren en met de voelerbeveiliging vastzetten.
- Alleen bij serie E: Het prog.-nr. 5890 (relaisuitgang QX1) **moet** op de instelling "Geen" geprogrammeerd worden.

Gelaagd reservoir SSP:

- Tapwatervoeler TWF aan de linker kant van de ketel omlaag naar of de bovenste reservoirsensorbehuizing (spaarmodus) of naar de onderste reservoirsensorbehuizing (comfortmodus) monteren en met de voelerbeveiliging vastzetten (zie *Afb. 14*).
- tot BBS; serie C:
Leidingen van de tapwaterlaadvoeler B4 en tapwaterlaadpomp TLP aan de linker kant van het reservoir omhoog naar KSF leiden en de stekkers in de desbetreffende bussen steken:
 - B4 bij X15 / B4
 - TLP bij X4 / TLP
- BBS; serie E:
Leidingen van de tapwaterlaadvoeler TLF en tapwatertussencircuitpomp ZKP aan de linker kant van het reservoir omhoog naar KSF leiden en de stekkers in de desbetreffende bussen steken:
 - TLF bij X5 / BX3
 - ZKP bij X1 / QX1



Aanwijzing voor flensafdichting van het reservoir

Na de eerste opwarming en afkoeling van het reservoir moeten de flenskoppelingen m.b.v. een momentsleutel kruislings aangehaald en de flens op lekkage gecontroleerd worden (aanhaalmomenten zie *installatiehandboek*).

6.3 Aansluiting van het verwarmingscircuit

De aanvoer en de retour van de verwarmingskring op de ketel aansluiten met behulp van draadkoppelingen met platte afdichtingspakkingen.



Tip: Verwarmingsfilter inbouwen.

De montage van een filter in de retour is aanbevolen. Bij oude installaties moet men de verwarmingskring zorgvuldig spoelen alvorens de ketel aan te sluiten.

6.4 Veiligheidsklep

Bij gesloten verwarmingsinstallaties een expansievat monteren.



Opgelet!

De uitlaat van de veiligheidsklep moet zodanig voorzien zijn dat bij de werking van het veiligheidsmembraan er geen drukverhoging kan ontstaan. De leiding mag niet in de open lucht uitgeven. De uitlaat moet vrij en waargenomen kunnen worden. De aflaat van water uit de verwarmingskring moet zonder gevaar kunnen geëvacueerd worden.

6.5 Condenswater

Een rechtstreekse evacuatie van het condenswater in het huishoudelijk rioleringsnet is slechts toegelaten, indien dit laatste gemaakt is materialen welke aan de corrosie weerstaan (vb. PP leidingen en andere). Indien dit niet het geval is, moet er een optioneel beschikbaar neutralisatiesysteem geplaatst worden.

Het condenswater moet vrij uit in een trechter kunnen lopen. De installatie moet verplicht uitgerust zijn met een sifon tussen de trechter en de riolering. De condenswaterafvoerslang van de BBS wordt in de sterfput gestoken. Indien onder het uitlaatniveau er geen afvoermogelijkheid bestaat, raden wij u de plaatsing van de optionele neutralisatiebak met afvoerpomp aan.



Opgelet! Gevaar voor beschadiging van het apparaat!

Alvorens de ketel in dienst te stellen, eerst de condenswateropvangner van de BBS met water vullen. Dit gebeurt door, vóór de montage van rookgasafvoerpijp, de rookgasafvoeraansluiting met 0,25 l water te vullen.

6.6 Dichtheidstest en het vullen van de installatie

- De verwarmingskring langs de retour van de BBS vullen (zie Technische gegevens)!
- De dichtheid controleren (maximale proefdruk van het water: 3 bar).

6.7 Uitlaatgasaansluiting

Bij het plaatsen van de rookgasafvoerleiding moet er rekening mee gehouden worden dat de condenserende gasketel BBS met rookgastemperaturen lager dan 120°C werkt (rookgasafvoerbuizen van het type B). Hiervoor is het bouwrechtelijk goedgekeurde BRÖTJE-uitlaatgasleidingsysteem KAS bestemd (Afb. 15).

Opmerking: Dit systeem is samen met de BBS gecontroleerd en goedgekeurd. De bijsluiter van het systeem raadplegen.

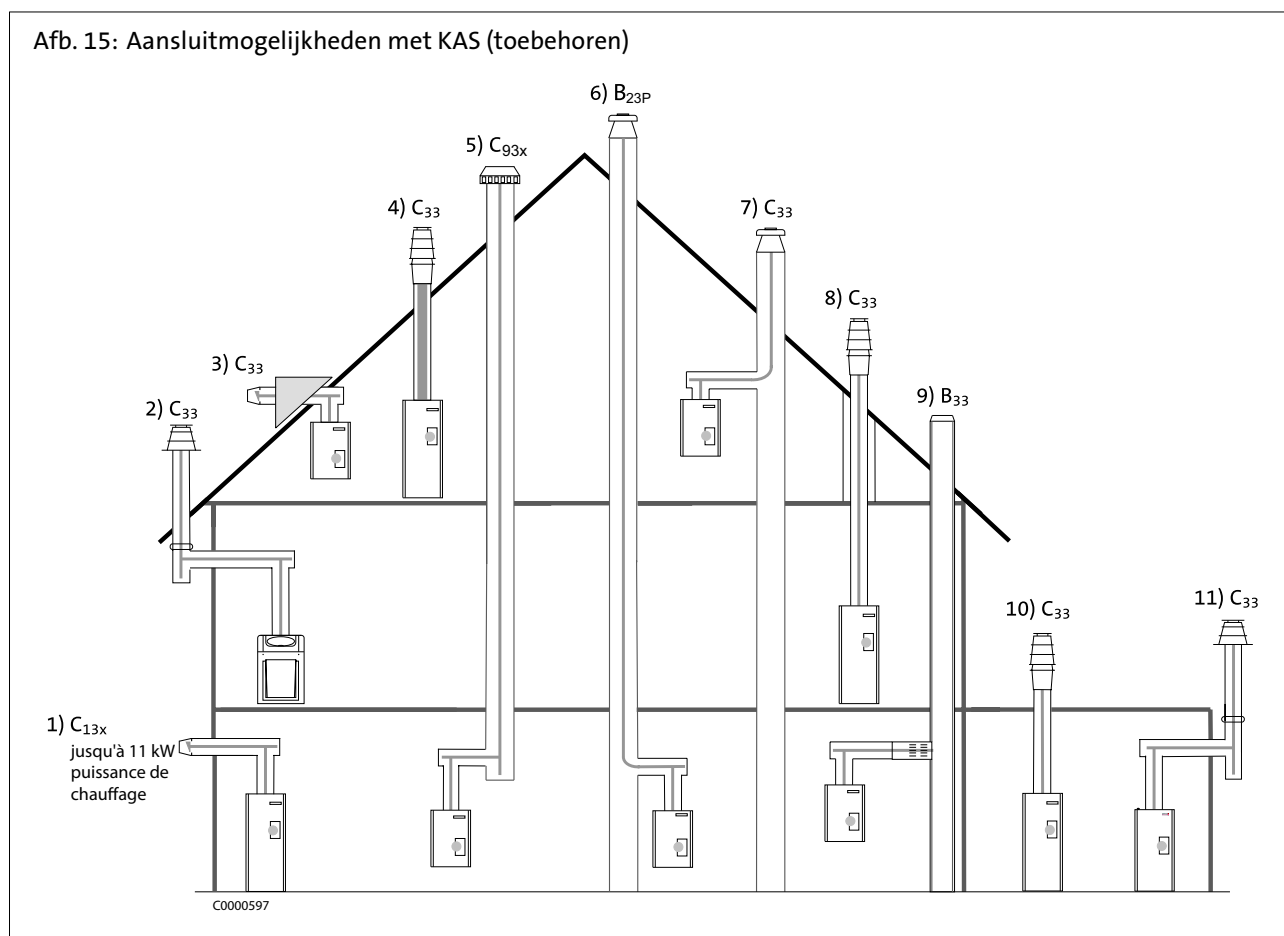


Goedkeuringsnummer van het uitlaatgasleidingsysteem KAS 60 en 80

De uitlaatgasleidingsystemen hebben de volgende vergunningnummers:

- KAS 60 enkelwandig Z-7.2-1104
- KAS 80 enkelwandig Z-7.2-1104
- KAS 80 concentrisch Z-7.2-3254
- KAS 80 flexibel Z-7.2-3028

Afb. 15: Aansluitmogelijkheden met KAS (toebehoren)



Installatie

6.8 Rookgassysteem

Tab. 6: Toegestane rookgasleidinglengten voor KAS 60 (DN 60/125) en 80 (DN 80/125)

Basisbouwset		KAS 60/2 enkelwandig in de schacht, r.-l.-onafhankelijk				KAS 60/2 met LAA enkelwandig in de schacht, r.-l.-afhankelijk							
geïnstalleerd vermogen	kW	14- 15	20	22	-	14- 15	20	22	-				
max. horizontale lengte	m	3				3							
max. totale lengte van de rookgasafvoerbuïs	m	10	10	9	-	17	15	13	-				
max. aantal richtingswijzigingen zonder vermindering van de totale lengte		2				2							
Basisbouwset		KAS 80/2 enkelwandig in de schacht, r.-l.-onafhankelijk				KAS 80/2 met LAA enkelwandig in de schacht, r.-l.-afhankelijk				KAS 80/2 met K80 SKB concentr. in de schacht, r.-l.-onafhankelijk			
geïnstalleerd vermogen	kW	14- 15	20- 24	28	38	14- 15	20- 24	28	38	14- 15	20- 24	28	38
max. horizontale lengte	m	3				3				3			
max. totale lengte van de rookgasafvoerbuïs	m	11	16	23	11	25	25	25	15	11	16	17	8
max. aantal richtingswijzigingen zonder vermindering van de totale lengte		2				2				2			
Basisbouwset		KAS 80/5 R concentr. dakdoor- voer, r.-l.-onafhankelijk				KAS 80/6 concentr. aan de bu- itenwand, r.-l.-onafhankelijk				KAS 80 LAS-aansluiting concentr. naar LAS schoorsteen, r.-l.-onafhankelijk			
geïnstalleerd vermogen	kW	14- 15	20- 24	28	38	14- 15	20- 24	28	38	14- 15	20- 24	28	38
max. horizontale lengte	m	3				3							
max. totale lengte van de rookgasafvoerbuïs	m	11	16	20	11	8	10	14	8				
max. aantal richtingswijzigingen zonder vermindering van de totale lengte		0				2							
Basisbouwset		KAS 80 FLEX B flexibele uitlaatgas- leiding, enkelwan- dig in de schacht, r.-l.-onafhankelijk				KAS 80 FLEX met LAA flexibele uitlaatgas- leiding, enkelwan- dig in de schacht, r.-l.-afhankelijk				KAS 80/M B enkelwandig in de schacht, metalen r.-l.-onafhankelijk			
geïnstalleerd vermogen	kW	14- 15	20- 24	28	38	14- 15	20- 24	28	38	14- 15	20- 24	28	38
max. horizontale lengte	m	3				3				3			
max. totale lengte van de rookgasafvoerbuïs	m	11	15	15	10	15	15	15	10	11	16	23	11
max. aantal richtingswijzigingen zonder vermindering van de totale lengte		2				2				2			

Basisbouwset		KAS 80/3 uitbreiding tot DN 110 enkelwandig in de schacht, r.-l.-onafhankelijk, KAS 80/3 met LAA, r.-l.-onafhankelijk					FU-aansluiting concentr. naar FU schoorsteen met LAA, r.-l.-onafhankelijk	
geïnstalleerd vermogen	kW	28	28	38	38	38	14-38	
max. horizontale lengte	m	3						
max. totale lengte van de rookgasafvoerbuïs	m	30	40	22	11	28		
max. aantal richtingswijzigingen zonder vermindering van de totale lengte		2	2	2	3	2		
Basisbouwset		KAS 80 AWA buitenwandaansluiting max. 11 kW verwarmingsvermogen (28 kW Tapw) r.-l.-onafhankelijk					KAS 80 AGZ gescheiden verbrandingsluchttoevoer, enkelwandig in de schacht	
geïnstalleerd vermogen	kW	14-28			38	14-28		38
max. horizontale lengte	m	2			-	3		
max. totale lengte van de rookgasafvoerbuïs	m	2			-	22		8
max. aantal richtingswijzigingen zonder vermindering van de totale lengte		1			-	2		

6.9 Algemene instructies m.b.t. tot het rookgasafvoersysteem

Normen en voorschriften

Naast de algemene regels van de techniek dienen met name in acht te worden genomen:

- Bepalingen van de installatiehandleiding
- De gasinstallatienormen NBN D 51 003 en NBN B 61 002
- De lokaal geldende wetgeving



Opgelet: Op grond van verschillende bepalingen en regionaal afwijkende toepassing (rookgasafvoer, reinigings- en controleopeningen enz.) dient voor het begin van de montage overleg te worden gepleegd met de ter zake bevoegde schoorsteenveger.

Verontreinigde schoorstenen

Bij de verbranding van vaste of vloeibare brandstoffen ontstaan afzettingen en verontreinigingen in het bijgevoegde rookgaskanaal. Dergelijke rookgaskanalen zijn zonder voorbehandeling niet geschikt voor de verzorging met verbrandingslucht van warmtegeneratoren. Indien de verbrandingslucht via een bestaande schoorsteen dient te worden aangezogen, dan moet dit rookgaskanaal door de bevoegde schoorsteenveger worden gecontroleerd en evt. worden gereinigd. Mochten bouwkundige gebreken (bijv. oude, broze schoorsteenvoegen) het gebruik voor de verzorging met verbrandingslucht onmogelijk maken, dan dienen er passende maatregelen te worden genomen zoals het verwijderen van de schoorsteen. Een vervuiling van de verbrandingslucht met externe stoffen moet uitgesloten zijn. Als een dienovereenkomstige sanering van het aanwezige rookgaskanaal niet mogelijk is, kan de warmtegenerator aan een concentrische uitlaatgasleiding onafhankelijk van de ruimtelucht worden gebruikt. Als alternatief is een van de ruimtelucht afhankelijke toepassing mogelijk. Een grondige reiniging door de bevoegde schoorsteenveger moet ook in deze beide gevallen plaatsvinden.

Eisen aan de kokers

De buizen van het rookgasafvoersysteem moeten binnenshuis geplaatst worden in speciaal daarvoor voorziene verluchte kokers. De kokers moeten gemaakt zijn uit niet brandbare materialen en tenminste 90 minuten vuurbestendig zijn of tenminste 30 minuten in niet hoge gebouwen. Vuurweerstand van de kokers: 90 min., bij gebouwen met geringe bouwhoogte: 30 min.

In de koker mag de rookgasafvoerbuiss een bocht van 15° of 30° hebben.

Bliksembeveiliging



Gevaar voor elektrische schokken! Levensgevaar door bliksem!

De schoorsteenkopafdekking moet in een evt. aanwezige bliksembeveiligingsinstallatie en in de equipotentiaalverbinding van het huis worden geïntegreerd.

Deze werkzaamheden dienen door een erkend bliksembeveiligings- resp. elektriciteitsbedrijf te worden uitgevoerd.

6.10 Montage rookgassysteem

Plaatsing met een helling

De rookgasafvoerbuiss moet met een helling naar de BBS toe hebben om dat het condenswater naar de centrale condenswateropvang in de BBS zou kunnen aflopen..

De minimale helling bedraagt:

- voor een horizontale rookgasafvoerbuiss: minimaal. 3° (tenminstens 5,5 cm/m)
- Buitenwanddoorvoer: minimaal. 1° (tenminstens 2,0 cm/m)

Handschoenen



Opgelet! Gevaar voor snijwonden!

Bij het inkorten van buizen zal men handschoenen dragen.

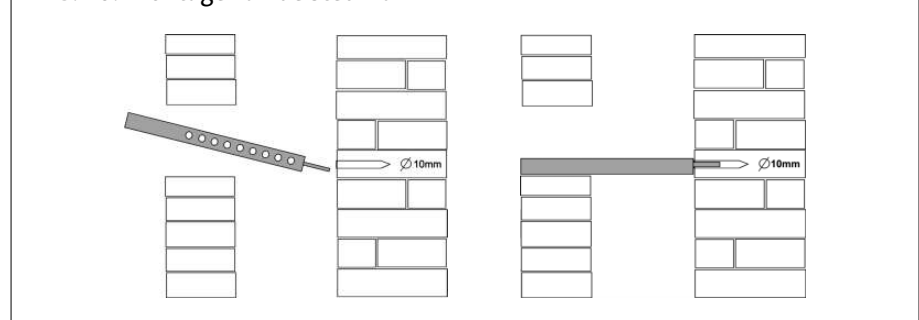
Inkorting van de buizen

Al de buizen DN 60, DN 80 of DN 100 en al concentrische buizen DN 80/125 of DN 100/150 kunnen ingekort worden. De afgezaagde uiteinden dienen zorgvuldig ontbraamt te worden. Bij het inkorten van een concentrische buiss, moet er tenminsten een stuk van 6 cm lengte van de buitenbuiss afgezaagd worden. De veerring voor het centreren van de binnenbuiss vervalt.

Montagevoorbereiding

Voor de bevestiging van het steunrail in de tegenoverliggende wand van de schachtopening, ter hoogte van de openingsrand een boring (d=10 mm) opnemen. Vervolgens de tap van het steunrail tot aan de aanslag in het boorgat slaan (zie Afb. 16).

Afb. 16: Montage van de steunrail



Invoeren in een koker

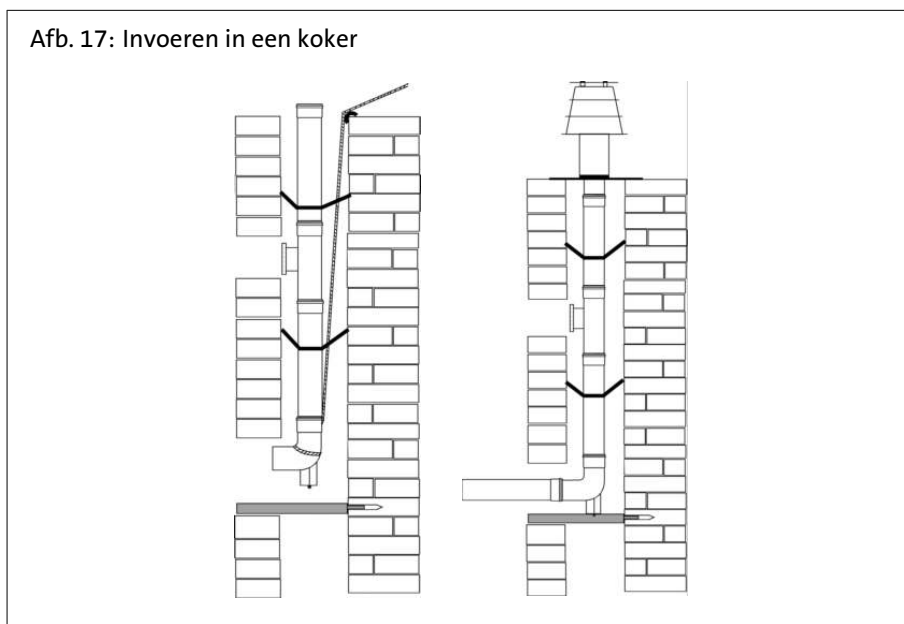
De rookgasafvoerbuiss wordt van boven in de koker neergelaten. Hiervoor een touw aan de steunvoet bevestigen en de buizen per sectie er van boven insteken.

Opdat de componenten tijdens de montage niet uit elkaar glijden, moet het touw tot aan de definitieve montage van de uitlaatgasleiding onder spanning worden gehouden. Als er afstandshouders vereist zijn, moeten deze op het buistraject ten minste om de 2 m worden aangebracht.

De afstandshouders haaks afkanten en vervolgens centratisch in de koker uitlijnen. De buizen en vormdelen dienen zo te worden ingebouwd dat de moffen tegen de stromingsrichting in van het condenswater aangebracht zijn.

Na het inbrengen van de buizen de steunvoet in het steunrail plaatsen en uitlijnen (in één lijn en zonder spanning). De kokerafdekking aan de schoorsteenkop dient zo te worden gemonteerd dat er in de ruimte tussen uitlaatgasleiding en koker geen neerslag kan binnendringen en de lucht voor de ventilatie ongehinderd kan stromen (zie Afb. 17).

Afb. 17: Invoeren in een koker



In elkaar monteren van de elementen

De buizen en vormdelen moeten tot aan de bodem van de mof in elkaar worden gestoken. Tussen de afzonderlijke elementen mogen slechts de originele profiel-dichtingen van de bouwset resp. de originele reservedichtingen worden gebruikt. Voor het in elkaar steken moeten de dichtingen met de meegeleverde siliconen-pasta worden ingesmeerd. Bij het aanleggen van de leidingen dient erop te worden gelet dat de buizen in één lijn lopen en zonder spanning worden gemonteerd. Daardoor worden eventuele lekkende plekken aan de dichtingen voorkomen.

Bij het vervangen nieuwe dichtingen gebruiken!

Opgelet! Wanneer er rookgasbuizen worden gedemonteerd moeten voor de montage nieuwe dichtingen worden gebruikt!



6.11 Werkzaamheden met het rookgasafvoersysteem KAS

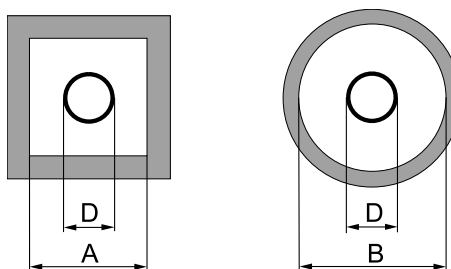
Supplementaire verwijzingen

Vermindering van de totale lengte van de rookgasafvoerleiding met:

- 1,00 m per bocht van 87°
- 0,50 m per bocht van 45°
- 0,35 m per bocht van 30°
- 0,20 m per bocht van 15°

Minimumafmetingen van de schacht

Afb. 18: Minimumafmetingen van de schacht



Systeem	Buiten-Ø mof	Min. binnenaafmeting schacht	
	D [mm]	korte zijde A [mm]	rond B [mm]
KAS 60 (DN 60) enkelwandig	74	110 ^{*)} /115	110 ^{*)} /135
KAS 80 (DN 80) enkelwandig	94	135	155
KAS 80 (DN 125) concentr.	132	173	190
KAS 80/3 (DN 110) enkelwandig	124	165	180
KAS 110	128	170	190
KAS 80 FLEX B (met Verbindings- of controleluik)	103	140	160
KAS 80 FLEX B (zonder verbindings- of controleluik)	103	125	145

^{*)} enkel in lokaalluchtonafhankelijke werking

Verluchting achterventilatie

Bij van de ruimtelucht afhankelijke toepassing van de hoogrendement-gasbrander met de KASen de LAA moet de schacht onder de uitlaatgasinvoer in de plaatsingsruimte van een ventilatie van achter worden uitgevoerd. De vrije diameter moet ten minste $A_{min} = 125 \text{ cm}^2$ bedragen, een dienovereenkomstig toevoerrooster is als toebehoren verkrijgbaar.

Bij van de ruimtelucht onafhankelijke toepassing met de KAS mag de schacht geen openingen hebben. Reinigings- en testopeningen van in de schacht gemonteerde elementen moeten bij gebruik van de hoogrendement-gasbrander steeds gesloten zijn.

Voor het aansluiten op door het bouwtoezicht goedgekeurde schoorstenen (afhankelijke gebruikswijze) dient het KAS te worden toegepast in combinatie met de LAA.

Reeds gebruikte schoorstenen

Indien de schoorsteen reeds gebruikt werd met kolen- of stookolieketels en nu gebruikt wordt als doorgang voor een concentrisch rookgas afvoersysteem, moet deze schoorsteen vooraf zorgvuldig door een specialist gereinigd worden.



Opmerking:

Een concentrische uitlaatgasleiding, KAS 80 + K80 SKB, ook in de schacht, is absoluut noodzakelijk! De concentrische uitlaatgasleiding moet in de schacht recht worden geleid.

Meervoudige bezetting van luchtuitlaatgasschoorstenen van verschillende fabrikanten

De gekozen luchtuitlaatgasschoorsteen moet een bouwrechtelijke goedkeuring van de DIBT hebben wat betreft de geschiktheid voor het gebruik bij meervoudige bezetting.

Diameter, hoogte en maximaal aantal apparaten dienen aan de ontwerpstabellen van de vergunning te worden ontleend.

Bovendakhoogte

De voorschriften betreffende schoorstenen en de installatie rookgasafvoerbuizen zijn geldig voor de minimale hoogte boven het dak.

6.12 Reinigings- en testopeningen



Opgelet! Rookgasafvoer reinigen!

Rookgasafvoer moeten kunnen worden gereinigd en ten aanzien van hun vrije diameter en dichtheid kunnen worden gecontroleerd.

In de plaatsingsruimte van de BBS dient ten minste één reinigings- en controleopening te worden aangebracht.

Rookgasafvoer in gebouwen die niet vanaf de uitmonding kunnen worden gecontroleerd en gereinigd, moeten in het bovenste gedeelte van de rookgasafvoer of boven het dak een extra reinigingsopening hebben.

De rookgasafvoer aan de buitenwand moeten in het onderste gedeelte van de rookgasafvoer ten minste één reinigingsopening hebben. Voor rookgasafvoer met bouwhoogten in het verticale gedeelte van < 15,00 m, met een rookgasafvoer in het horizontale gedeelte van < 2,00 m en een maximaal leidingdiameter van 150 mm met maximaal één bocht (behalve de bocht vlak aan de ketel en in de schacht) is één reinigings- en controleopening in de plaatsingsruimte van de BBS voldoende. De schachten voor de rookgasafvoer mogen geen openingen bevatten, met uitzondering van noodzakelijke reinigings- en controleopeningen alsmede openingen voor het ventileren van de rookgasafvoerbuizen.



Opmerking: Om de verbranding van de ketels niet te beïnvloeden, is in de rookgasbuis of schoorsteen een trekregelaar in te bouwen.

6.13 Gastoevoeraansluiting

De gastoevoeraansluiting mag enkel door een erkende installateur uitgevoerd worden. Voor de gasleiding en de afstellingen zijn de fabrieksafstellingen op het ketel- en het bijkomend kenplaatje van het toestel weergegeven. Deze moeten vergeleken worden met deze van de plaatselijke gasmaatschappij.

Voor het gaswandtoestel moet een goedgekeurde afsluitklep met brandpreventiesluitsysteem geïnstalleerd worden.

Bij oude installaties kan de installateur eventueel beslissen een gasfilter te plaatsen.

De gasleiding dient uitgeblazen te worden.

6.14 Dichtheid controleren



Gevaar! Levensgevaar door gas!

Voor de inbedrijfstelling dient de gehele gastoevoerleiding, met name de verbindingselementen, ten aanzien van dichtheid te worden gecontroleerd.

De gasbranderarmatuur aan de gasbrander mag slechts met maximaal **60 mbar** worden afgeperst.

Ontluchting van de gasleiding

Voor de eerste indienststelling moet de gasleiding ontlucht worden. Hiervoor de meetopening aan de ingang van de gasklep openen met inachtneming van de veiligheidsvoorschriften. Na de ontluchting controleren of de meetopening goed dicht is!

Installatie

6.15 Fabrieksmatige instelling

De BBS is in de fabriek op nominale warmtebelasting ingesteld.
- Gassoort E (aardgas E met Wobbe-index $W_{ON} = 15,0 \text{ kWh/m}^3$)

De gasdrukregelaar van de gasarmatuur is verzegeld.

Uitvoering met propaan gas



Opmerking:

Bij foutmelding „133” (zie foutcodetabel) kan de oorzaak gasgebrek zijn, de vloeibaar gas-tank dient daarom t.a.v. zijn inhoud te worden gecontroleerd.

6.16 Aansluitdruk

De gasaansluitdruk moet binnen de grenzen van de volgende waarden gelegen zijn:

- voor aardgas: 18 mbar - 25 mbar
- bij propaan gas: 37 mbar

De aansluitdruk wordt gemeten op de gasmeetopening van de gasklep (Afb. 19).



Gevaar! Levensgevaar door gas!

Indien de gasaansluitdruk buiten deze grenzen ligt, mag het BBS niet in dienst gesteld worden!

Voor informatie de gasmaatschappij verwittigen.

6.17 CO₂-gehalte

Het CO₂ gehalte van de verbrandingsgassen moet gecontroleerd worden bij de eerste indienststelling, gedurende het onderhoud, of bij de installatie van het rookgasafvoersysteem van de ketel.

CO₂-gehalte bij werking, zie Technische gegevens.



Opgelet! Gevaar voor beschadiging van de Branders!

Te hoge CO₂ waarden kunnen een slechte verbranding tot gevolg hebben. (hoge CO waarden) en de brander beschadigen.

Te lage CO₂ waarden kunnen ontstekingsproblemen tot gevolg hebben.

De in de fabriek ingestelde luchthoeveelheid mag niet worden veranderd.

6.18 Omstellen van vloeibaar gas op aardgas resp. omgekeerd

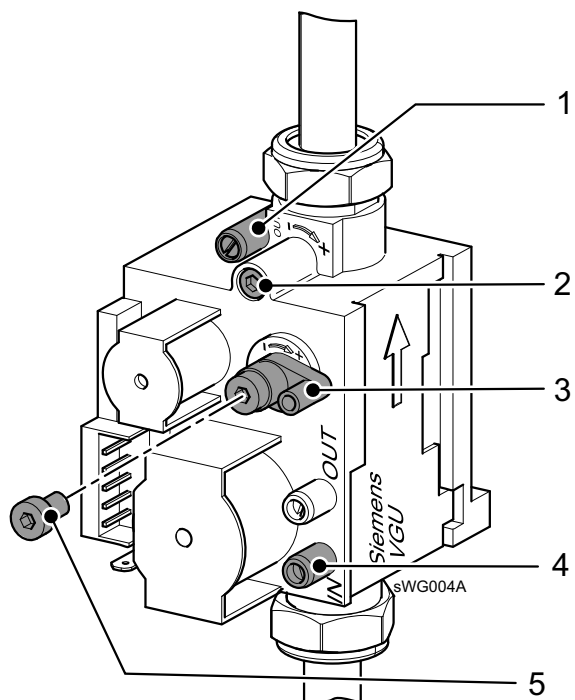


Gevaar! Levensgevaar door gas!

De gassoort van de BBS mag uitsluitend door BAXI Belgium. De ombouwset vloeibaar gas van Brötje (toebehoort) is te gebruiken.

6.19 Gasklep

Afb. 19: Gasklep



1 Meetnippel voor spuitkopdruk

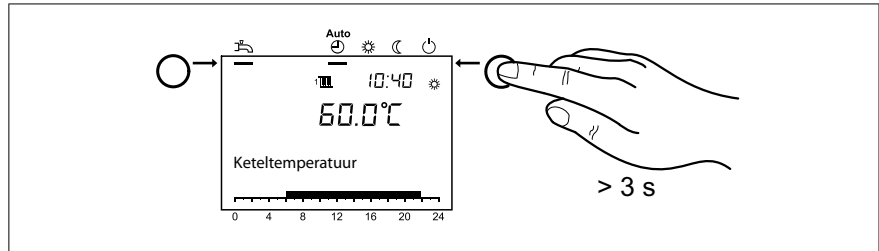
4 Meetnozzle voor aansluitdruk

Installatie

6.20 Functie regelaarstop

De instelling en controle van de CO₂ waarden BBSwordt bedreven in de **Regelaars-
topfunctie** .

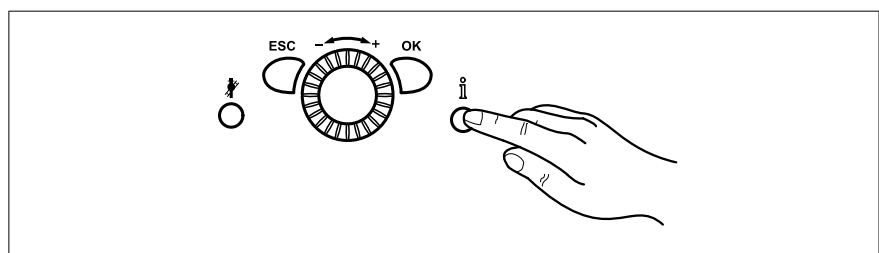
1.



Bedrijfstoestandtoets verwarmingsbedrijf **ca. 3 s** lang indrukken
=> op het display wordt de melding *Regelaarstopfunctie* in weergegeven.

2. Wachten tot het display terug zijn basisgegevens weergeeft.

3.



Infotoets indrukken

=> Op de display verschijnt de melding *regelaarstop streefwaarde instellen*. De
modulatiegraad wordt weergegeven.

4. De toets OK indrukken

= > De streefwaarde kan gewijzigd worden.

5. De toets OK indrukken

=> De weergegeven streefwaarde wordt aldus door de regeling overgenomen.

Opmerking: Men verlaat de functie regelaarstop door ongeveer 3 seconden op de
toets Modus verwarming te drukken, bij het bereiken van de maximale keteltem-
peratuur of door een tijdsbegrenzing.

Wanneer er een warmtevraag van een spiraalbuisreservoir is, wordt deze, wanneer
de regelaarstop in functie is, verder bediend.



6.21 Elektrische aansluiting (algemeen)



Gevaar voor elektrische schokken! De elektrische installatie en aansluitingen mo-
gen slechts door een erkende elektricien uitgevoerd worden!

- Netspanning AC 230 V +6% -10%, 50 Hz

Bij de installatie moeten de plaatselijke reglementering nageleefd worden.

Bij de elektrische aansluiting moet de polariteit op die wijze gerespecteerd worden
dat de fasen niet verward kunnen worden. In Duitsland kan de aansluiting met
een onverwisselbare stekker aangesloten worden of met een vaste aansluiting ge-
beuren. In alle andere landen is een vaste aansluiting te voorzien.

Voor de elektrische aansluiting van de ketel is de geleverde kabel te gebruiken of
kabels van de types H05VV-F 3 x 1 mm² of 3 x 1,5 mm² mm te gebruiken.

ABBSanbevolen wordt een hoofdschakelaar ervoor te plaatsen, welke alle polen
kan onderbreken en over openingscontacten van ten minstens 3 mm beschikt.

Alle aangesloten componenten dienen conform VDE uitgevoerd worden. Alle aans-
luitkabels moeten zonder trekspanning bevestigd worden.

Lengte van de kabels

Bus- en Voelercabels zijn laagspanningsgeleiders. Ze mogen niet, wegens eventuele perturbatiesignalen **parallel met de netspanningsgeleiders** geplaatst worden. In het tegenover gestelde geval moet men beschermde kabels gebruiken.

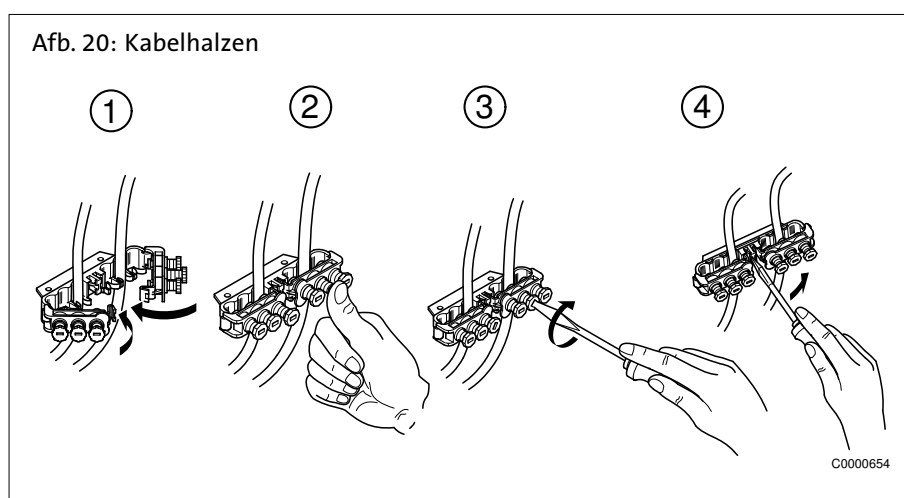
Toegelaten lengte voor alle voelers:

- Koperen geleider tot 20m: 0,8 mm²
- Koperen geleider tot 80m: 1 mm²
- Koperen geleider tot 120m: 1,5 mm²

Type kabels: bv. LIYY of LiYCY 2 x 0,8

Trekontlastingen

Alle elektr. leidingen moeten in de trekontlastingen van het schakelveld vastgezet worden en overeenkomstig het schakelschema aangesloten worden (Afb. 20).



Pompen

De toegelaten spanning per pompuitgang bedraagt $I_{N \max} = 1A$.

Bescherming van de toestellen

Zekeringen in de hoofd- en sturingprint ISR:

- Netzekeringen: T 6,3A H 250V

Aansluiten van de voelers en componenten



Gevaar voor elektrische schokken! Levensgevaar door onvakkundig werk!

Het schakelschema respecteren! De accessoires volgens de bijgevoegde handleidingen monteren en aansluiten. Op het net aansluiten. De aarding controleren.

Buitentemperatuurvoeler (leveringsomvang)

De buitentemperatuurvoeler wordt standaard bij het toestel bijgeleverd. Aansluiting zie Aansluitschema.

Vervangen van de kabels

Alle kabels, behalve de netaansluitkabel, moeten bij hun vervanging vervangen worden door de speciale BRÖTJE kabels. Bij de eventuele vervanging van de netaansluitingkabel, slechts kabels van het type H05VV-F 3 x 1 mm² of 3 x 1,5 mm² gebruiken.

Installatie

Aanrakingsbescherming

Na het openen van de BBS moet de mantel herbevestigd worden met de overeenstemmende schroeven om de bescherming tegen ongelegen aanrakingen te verzekeren.

7. Inbedrijfsname

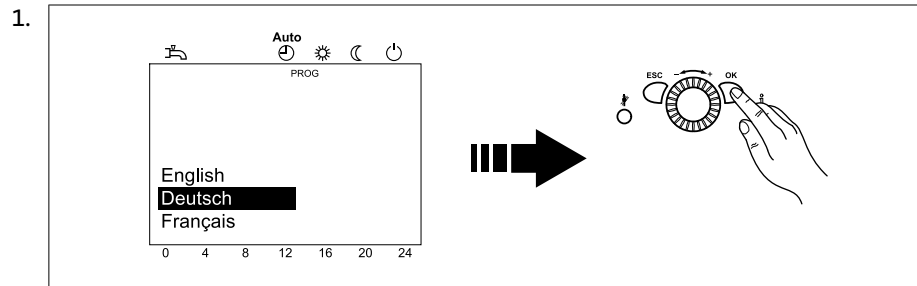


Gevaar! Levensgevaar door onvakkundig werk!

De eerste indienstelling moet toevertrouwd worden aan een erkende cv-installeateur! De installateur controleert de dichtheid van de leidingen, de goede werking van alle regelingen en veiligheidscomponenten en meet de verbrandingswaarde. Bij een onvakkundige uitvoering is er een groot risico voor schade aan personen, het milieu en het materiaal!

7.1 Inbedrijfsname-menu

Bij de eerste inbedrijfsname verschijnt eenmalig het inbedrijfsname-menu.



Taal kiezen en met OK-toets bevestigen.

2. *Jaar* kiezen en bevestigen.
3. *Datum* instellen en bevestigen.
4. *Tijd* instellen en bevestigen.
5. Met OK-toets afsluiten.

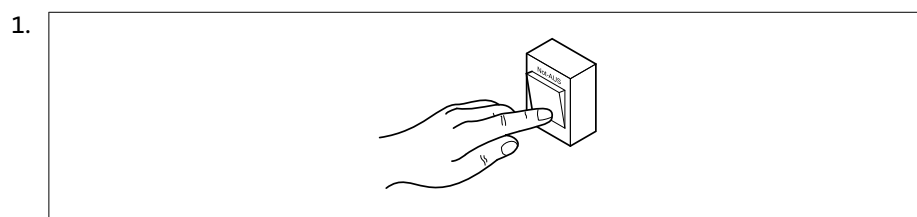


Opmerking: Wordt tijdens de invoer het inbedrijfsname-menu met de ESC-toets afgebroken, dan verschijnt het menu opnieuw wanneer het apparaat weer ingeschakeld wordt.

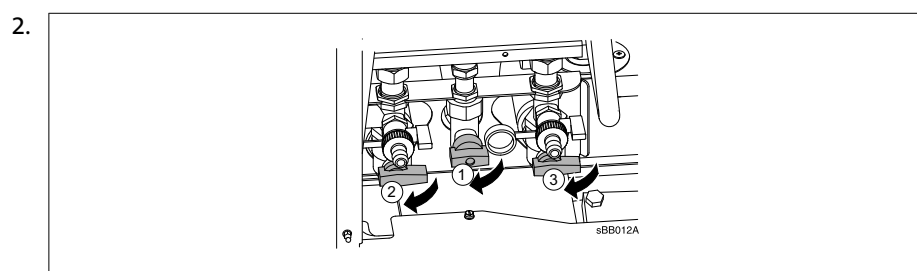
7.2 Inschakelen



Gevaar! Risico voor brandwonden! Gedurende een korte tijdspanne kan er heet water uit de veiligheidsklep ontsnappen.



Verwarmings-noodschakelaar inschakelen

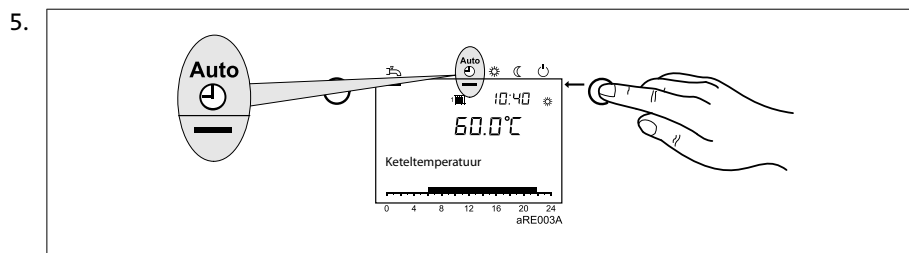


Gasafsluitkraan (1) en Afsluitkleppen (2 en 3) openen

3. Drinkwater toevoer openen

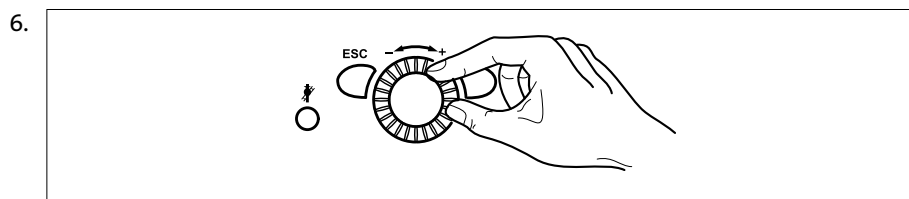
Inbedrijfsname

4. Het bedieningspaneel openen en het toestel starten met behulp van de aan/uit schakelaar op het bedieningsbord



Met behulp van de verwarmingsbedrijftoets op de regeling de bedrijfsmodus

Automatisch bedrijf  kiezen



Met behulp van de draaiknop op de bedieningsregeling, de gewenste omgevingstemperatuur instellen

7.3 Temperaturen voor het verwarming en tapwater

Bij de instelling van de temperaturen voor het verwarmingswater en het tapwater, moeten de indicaties van de paragraaf *Programmering* nageleefd worden. Voor de sanitair warmwaterbereiding is een instelling tussen 50 en 60°C aanbevolen.



Opmerking: De tijden voor het drinkwater worden in het tijdsprogramma 4 / TWW ingesteld. **Om comfortredenen dient het begin van de drinkwaterverwarming ca. 1 uur voor het begin van het verwarmen te liggen!**

7.4 Individueel tijdsprogramma

Met de standaardinstellingen kan het gasapparaat zonder verdere instellingen in gebruik worden genomen. Voor het instellen bijv. van een individueel tijdsprogramma dient de paragraaf *Tijdsprogramma's* in *Programmering* te worden geraadpleegd.

7.5 Programmering van noodzakelijke parameters

Normaalgesproken hoeven de parameters van de regeling niet te worden veranderd (toepassingsvoorbeeld). Alleen datum/kloktijd en evt. de tijdsprogramma's dienen te worden ingesteld.



Opmerking: De instelling van de parameters wordt in het hoofdstuk *Programmering* beschreven.

7.6 Noodbedrijf (handmatig bedrijf)

Instelling van een noodbedrijf van de verwarmingsinstallatie:

- De toets OK indrukken
- Menu-item onderhoud/service selecteren
- Functie handmatig bedrijf (prog.-nr. 7140) op "aan" selecteren
Verwarmingskringpompen zijn ingeschakeld en de mengers is op handmatig bedrijf gezet.

De instelwaarde voor het handmatig bedrijf kan terwijl het handmatig bedrijf ingeschakeld is als volgt worden ingesteld:

- Info-toets indrukken
- Met OK bevestigen
- Instelwaarde met draaiknop instellen
- Instelling met OK bevestigen
Zie ook de paragraaf verklaringen van het instelpaneel.

7.7 Instructies voor de gebruiker

Instructie

De gebruiker moet geïnformeerd worden over de bediening van de verwarming en de functie van de veiligheidsapparatuur. Zijn bijzondere aandacht zal op de volgende punten gevestigd worden:

- Dat hij de ventilatiemonden niet mag afsluiten;
- Dat de aansluitmof voor de rookgasafvoer boven aan het toestel steeds bereikbaar moet zijn voor het onderhoud;
- Dat hij geen ontvlambare materialen of vloeistoffen in de omgeving van de ketel mag opslaan;
- dat hijzelf de volgende punten moet controleren:
 - de waterdruk op de manometer;
 - de controle van de goede afvoer van de trechter van de veiligheidsklep;
- de inspectie en het jaarlijks onderhoud mogen slechts door een installateur uitgevoerd worden.

Documenten

- Aanleboek met checklist van de eerste inbedrijfsname met bevestiging en rechtsgeldige handtekening aan de gebruiker: Er worden alleen volgens de betreffende norm geteste en gekenmerkte componenten gebruikt. Alle componenten werden gemonteerd conform opgave van de fabrikant. De totale installatie is conform de norm.

Inbedrijfsname

7.8 Checklist voor de inbedrijfsname

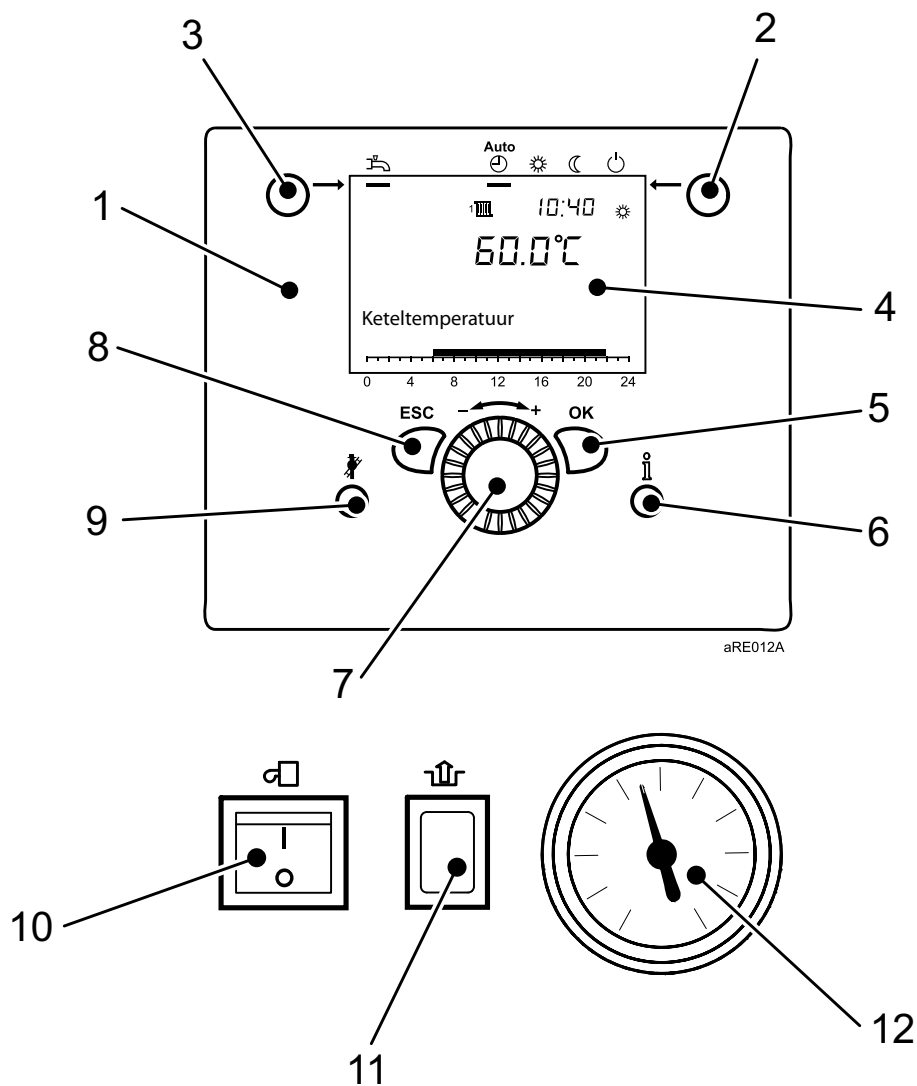
Tab. 7: Checklist voor de inbedrijfsname

1e	Installatiestandplaats			
2e	Gebruiker			
3e	Keteltype/Omschrijving			
4e	Fabricagenummer			
5e	Gaskarakteristieken	Wobbe-index	kWh/m ³
6e		Bedrijfsverwarmingswaarde	kWh/m ³
7e	Alle leidingen en aansluitingen op dichtheid gecontroleerd?			<input type="checkbox"/>
8e	Uitlaatgasinstallatie gecontroleerd?			<input type="checkbox"/>
9e	Gasleiding gecontroleerd en ontluicht?			<input type="checkbox"/>
10e	Rustdruk aan de ingang van de gasarmatuur gemeten?		mbar
11.	Vrijloop van de pompen gecontroleerd?			<input type="checkbox"/>
12.	De verwarmingsinstallatie vullen.			<input type="checkbox"/>
13.	Gebruikte wateradditieven		
14.	Gasstromingsdruk bij volle belasting aan de ingang van de gasarmatuur gemeten?		mbar
15.	Gas-sproeierdruk bij volle belasting aan de uitgang van de gasarmatuur gemeten?		mbar
16.	CO ₂ -gehalte bij lage belasting		%
17.	CO-gehalte bij lage belasting		ppm
18.	CO ₂ -gehalte bij volle belasting		%
19.	CO-gehalte bij volle belasting		ppm
20.	Functiecontrole:	Met de modustoets verwarmingsbedrijf kunnen de bedrijfskeuzes gewijzigd worden. De gekozen instelling wordt weergegeven door een streep onder de modussymbool. Verwarmingsbedrijf		<input type="checkbox"/>
21.		Tapwaterbedrijf		<input type="checkbox"/>
22.	Programmeren:	Datum / tijd		<input type="checkbox"/>
23.		Comfortstreefwaarde verwarmingscircuit 1/2	°C
24.		Nominale streefwaarde tapwater	°C
25.		Automatisch dagtijdprogramma	Klok
26.		Verwarmingscurve gecontroleerd?		<input type="checkbox"/>
27.	Dichtheid van de uitlaatgasinstallatie in bedrijf gecontroleerd (bijv. CO ₂ -meting in de ringspleet)?			
28.	Gebruiker geïnstrueerd?			<input type="checkbox"/>
29.	Documenten overhandigd?			<input type="checkbox"/>
Er worden alleen volgens de betreffende norm geteste en gekenmerkte componenten gebruikt. Alle installatiecomponenten werden volgens de gegevens van de fabrikant ingebouwd. De totale installatie is conform de norm. Om een betrouwbaar en zuinig bedrijf van de warmtegenerator langdurig te garanderen, adviseren wij een jaarlijkse onderhoudsbeurt van de warmtegenerator.			Datum / Handtekening Firmastempel	

8. Bediening

8.1 Bedieningselementen

Afb. 21: Bedieningselementen

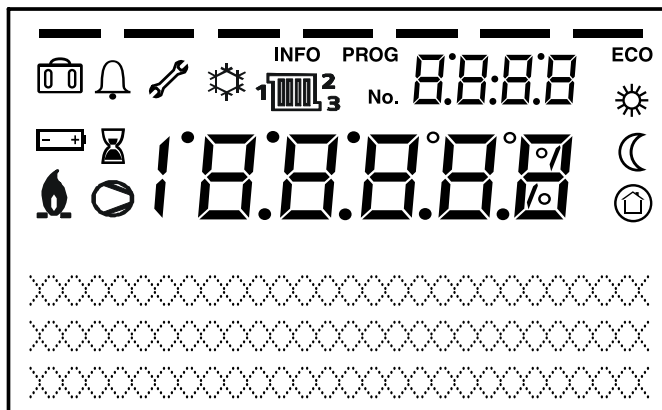


- | | |
|----------------------------------|---|
| 1e Regelings-bedieningseenheid | 7. Draaiknop |
| 2e Modustoets verwarmingsbedrijf | 8. Toets ESC (onderbreking) |
| 3e Modustoets tapwaterbedrijf | 9. Toets schoorsteenveger |
| 4. Display | 10. Aan-uit schakelaar |
| 5. Toets OK (bevestigen) | 11. Ontgrendelings-toets verbrandingsautomaat |
| 6. Infotoets | 12. Manometer |

Bediening

8.2 Meldingen

Afb. 22: Symbolen in het display

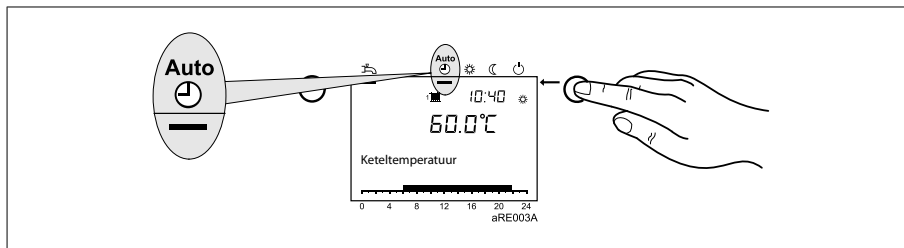


sRE081B

Betekenis van de weergegeven symbolen			
	Verwarmen op streefwaarde comfort		Koelen actief (alleen warmtepomp)
	Verwarmen op streefwaarde gereduceerd		Compressor in bedrijf (alleen warmtepomp)
	Verwarmen op streefwaarde vorstbescherming		Onderhoudsmelding
	Lopend proces		Foutmelding
	Vakantiefunctie actief	INFO	Informatieniveau actief
	Betrekking op verwarmingscircuits	PROG	Instelniveau actief
	Brander in bedrijf (alleen ketel)	ECO	Verwarming uitgeschakeld (zomer/winter-omschakelautomatiek of verwarmingsgrensautomatiek actief)

8.3 Instelling van de verwarmingsbedrijf

Met de modustoets verwarmingsfunctie kunnen de bedrijfskeuzes gewijzigd worden. De gekozen instelling wordt weergegeven door een streep onder de modus-symbool.



Automatisch bedrijf ^{Auto} ☺ :

- Verwarmingsbedrijf volgens een tijdsprogramma
- Temperatuur-streefwaarden ☼ of ☾ volgens een tijdsprogramma
- beveiligingsfuncties (vorst en oververhitting) actief
- Automatische zomer/winter omschakeling (automatische omschakeling tussen verwarmingsbedrijf en zomerbedrijf vanaf een zekere buitentemperatuur)
- Dag-verwarmingsgrens-automatisme (automatisch omschakelen tussen verwarmingsbedrijf en zomerbedrijf, wanneer de buitentemperatuur boven de ruimte-streefwaarde stijgt)

Continubedrijf ☼ of ☾:

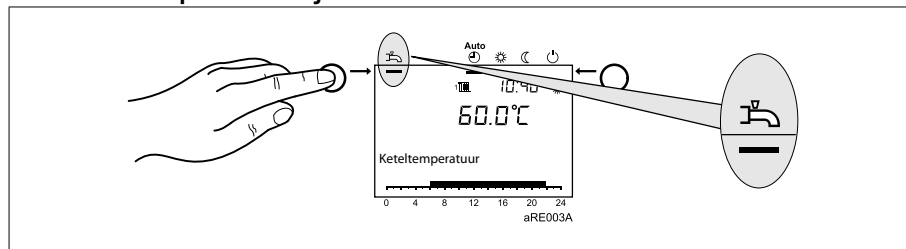
- Verwarmingsbedrijf zonder tijdsprogramma
- beveiligingsfuncties actief
- Automatische zomer/winter omschakeling niet actief
- Dag-verwarmingsgrensautomatiek niet actief

Beschermtoepassing ☺:

- Geen verwarmingsbedrijf
- Temperatuur na een gewenste wrde vorst
- beveiligingsfuncties actief
- Automatische zomer/winter omschakeling actief
- Begrenzingautomatisme actief dagtemperatuur

8.4 Instellen van tapwaterbedrijf

Instellen van tapwaterbedrijf:



- *Ingeschakeld*: tapwaterbedrijf volgens het gekozen schakelprogramma.
- *Uitgeschakeld*: tapwaterbereiding is uitgeschakeld.

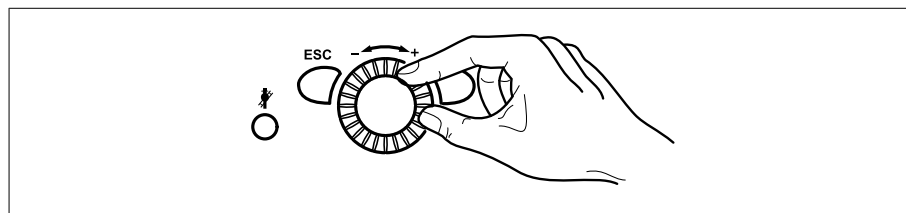


Opmerking: Legionellafunctie

Iedere zondat bij de eerste Lading van tapwater wordt de legionelle functie geactiveerd; dit wil zeggen dat het tapwater eenmalig tot ca. 65 °C verhit wordt om eventuele legionella bacterieën te doden.

8.5 Instelling van de ruimtestreefwaarde

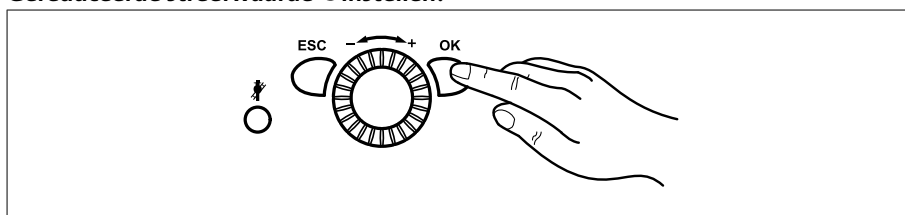
Comfort-streefwaarde ☼ instellen:



1. Met de draaiknop de comfort-streefwaarde instellen
=> De waarde wordt automatisch overgenomen

Bediening

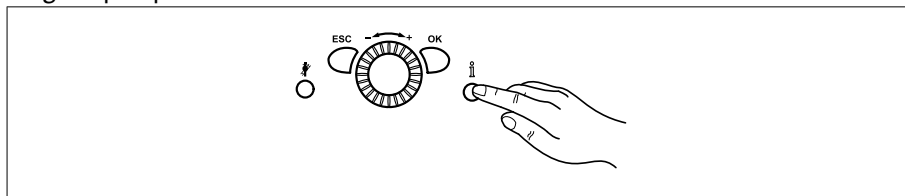
Gereduceerde streefwaarde instellen:



1. De toets OK indrukken
2. Het verwarmingscircuit kiezen
3. De toets OK indrukken
4. Parameter *Gew wrde gereduceerd* kiezen
5. De toets OK indrukken
6. Met de draaiknop de gereduceerde streefwaarde instellen
7. De toets OK indrukken
8. De beëindiging van de programmering gebeurt door het drukken op de bedrijfstoestandtoets verwarmingsbedrijf.

8.6 Info weergeven

Door de infotoets in te drukken kan men de verschillende temperaturen en meldingen oproepen.

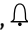


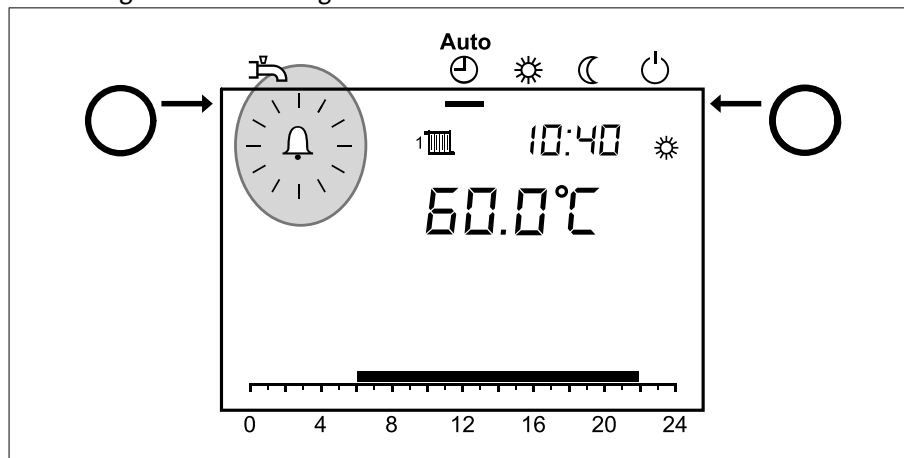
- Ruimte- en buitentemperatuur
- Fout- of onderhoudsmeldingen



Opmerking: Indien er geen storing geweest is en, bij afwezigheid van een onderhoudsmelding, verschijnen deze informatie niet op het display.


8.7 Foutmelding

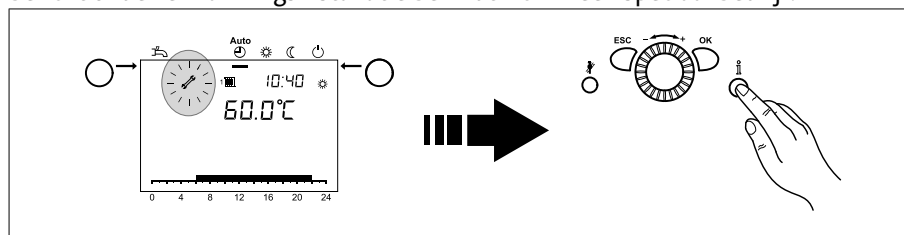
Indien het storingsymbool op het display verschijnt, , betekent dit dat er ergens een storing in de verwarmingsinstallatie is.



- Info-toets indrukken
- Meer informatie over foutmeldingen worden weergegeven (zie tabel met de foutcodes).

8.8 Onderhoudsmelding

Indien het onderhoudsymbool op het display verschijnt, , is er een onderhoudsbericht of de verwarmingsinstallatie bevindt zich in een speciaal bedrijf.




- Info-toets indrukken
- Meer informatie wordt weergegeven (zie onderhoudscode-tabel).



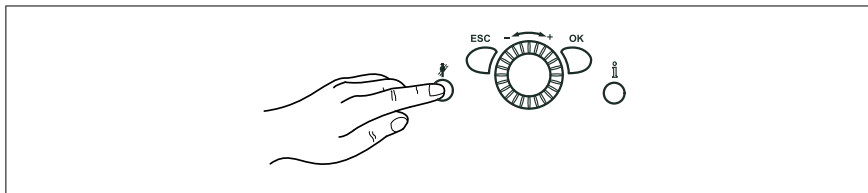
Opmerking: In de fabrieksinstelling is de onderhoudsmelding niet actief.

Bediening


8.9 Schoorsteenvegerfunctie

Met de schoorsteenvegertoets  wordt de schoorsteenvegerfunctie geactiveerd resp. gedeactiveerd.

1. Schoorsteenveger-functie activeren



Schoorsteenvegertoets  drukken

=> De geactiveerde speciale functie wordt door middel van het symbool  in het display weergegeven



Opmerking: Wanneer er een warmtevraag van een spiraalbuisreservoir is, wordt deze, gedurende de schoorsteenvegerfunctie, verder bediend.

8.10 Fabrieksinstellingen herstellen

De fabrieksinstellingen worden als volgt hersteld:

1. De toets OK indrukken
2. Het instelniveau *Installateur* oproepen (zie paragraaf *Programmering* bij *Programmeringsmethode*)
3. Menu-item *Bedieningseenheid* selecteren
4. De toets OK indrukken
5. Parameter *Basisinstelling activeren* oproepen (prog.-nr. 31)
6. De toets OK indrukken
7. Instelling in "Ja" wijzigen en wachten totdat de instelling weer overgaat naar "Nee"
8. Toets ESC indrukken
9. Fabrieksinstelling is weer hersteld



Opmerking: Informatie voor het wijzigen van parameters krijgt u in de paragraaf *Programmering*.

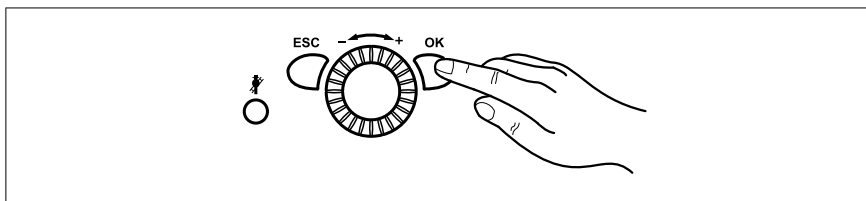
9. Programmering

De programmering dient na de montage te gebeuren.

9.1 Programmeringsmethode

De keuze van de instelniveaus en de menupunten wordt als volgt gemaakt:

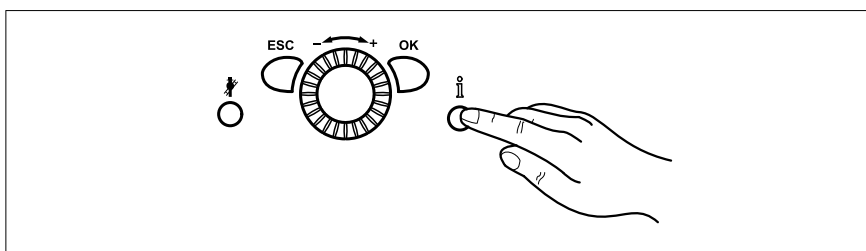
1.



De toets OK indrukken

=> Er verschijnt de melding *Eindgebruiker*

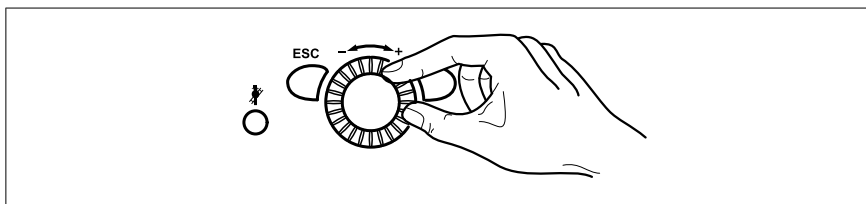
2.



Infotoets **ca. 3 s** lang indrukken

=> Er verschijnt de instelmogelijkheden

3.



Met de draaiknop de gewenste instelling zoeken

Regelniveau
- Eindgebruiker (E)
- Inbedrijfstelling (Ib), Inbegrepen eindgebruiker (E)
- Installateur (I), Inbegrepen eindgebruiker (E) en Inbedrijfstelling (Ib)
- OEM, Bevat alle andere instelniveaus en is door een paswoord beveiligd

4. De toets OK indrukken

Programmering

5. Aan draaiknop het menupunt Uren/minuten kiezen

Menupunt	Menupunt
- Datum en tijd	- Zwembadcircuit
- Bedienerheid	- Zwembad
- Draadloos	- Voorreg/boosterpomp
- Tijdprog. verw. circuit 1	- Ketel
- Tijdprog. verw. circuit 2	- Kaskade
- Tijdprogramma 3 VG3	- Tapwater reservoir
- Tijdprogramma 4 / TAPW	- Configuratie
- Tijdprogramma 5	- LPB-systeem
- Vakantie verwarmingscircuit 1	- Fout
- Vakantie verwarmingscircuit 2	- Onderhoud / service
- Vakantie verwarmingscircuit 3	- In-/uitgangtest
- Verwarmingscircuit 1	- Status
- Verwarmingscircuit 2	- Diagnose cascade
- Verwarmingscircuit 3	- Diagnose opwekker
- Tapwater	- Diagnose verbruiker
- Verbruikercircuit 1	- Branderautomaat
- Verbruikercircuit 2	



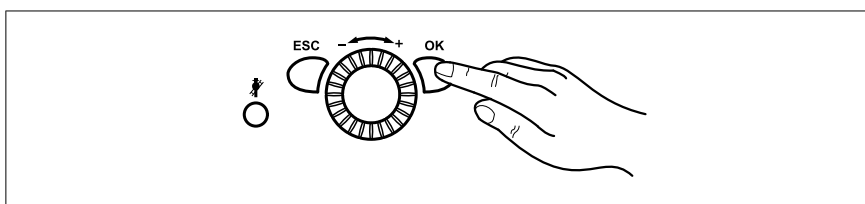
Opmerking: Naargelang de keuze van het instelniveau en de programmering verschijnen niet alle menupunten!

9.2 Wijziging van parameters

Instellingen die niet rechtstreeks via het bedieningsveld worden gewijzigd, moeten op het instelniveau tot stand worden gebracht.

De fundamentele programmering wordt hieronder aan de hand van de instelling van **kloktijd en datum** weergegeven.

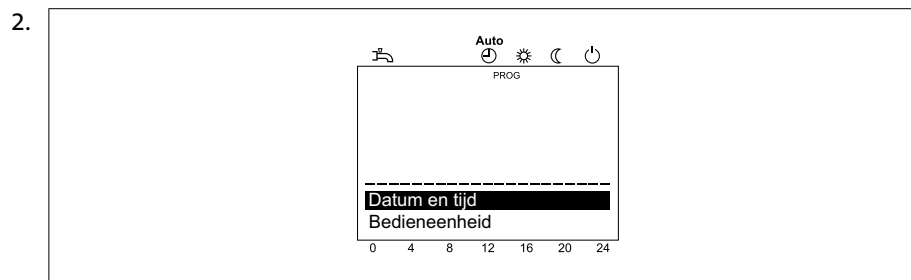
1.



De toets OK indrukken

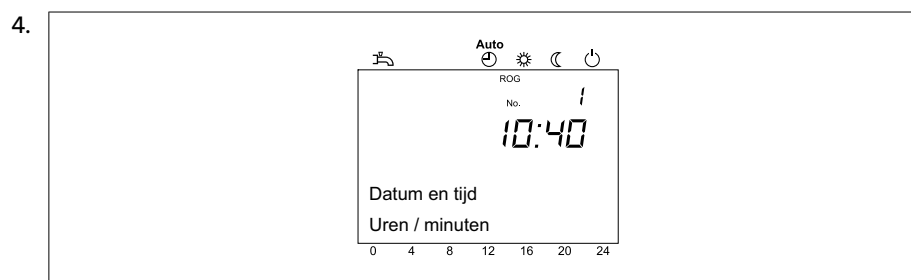


Opmerking: Sommige parameter moeten op een ander niveau worden gewijzigd dan eindgebruiker te respecteren!



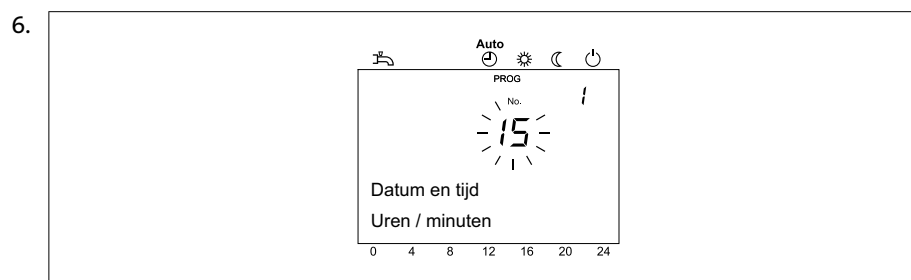
Aan draaiknop het menupunt **Uur en datum** kiezen

3. De toets OK indrukken



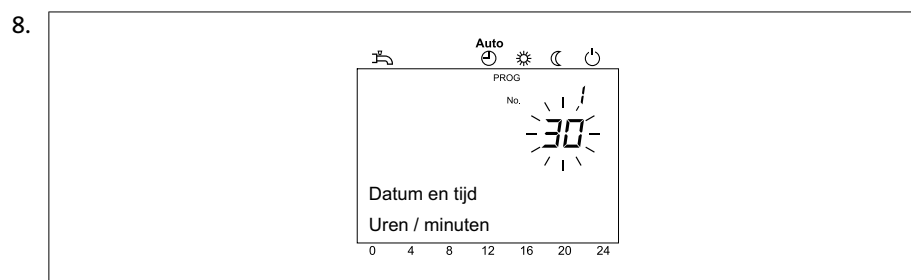
Aan draaiknop het menupunt **Uren/minuten** kiezen

5. De toets OK indrukken



Aan draaiknop die uur wijzigen (bvb. 15 Uur)

7. De toets OK indrukken



Aan draaiknop die minuten wijzigen (bvb. 30 minuten)

9. De toets OK indrukken

10. De beëindiging van de programmering gebeurt door het drukken op de bedrijfstoestandtoets verwarmingsbedrijf.



Tip: Door te drukken op de ESC-toets wordt het vorige menupunt opgeroepen zonder dat vooraf gewijzigde waarden worden overgenomen. Als er ca. 8 minuten lang geen instellingen tot stand worden gebracht, wordt automatisch de basisweergave opgeroepen, zonder dat hiervoor gewijzigde waarden worden overgenomen.

Programmering





9.3 Parameterlijst




- Niet alle op het display weergegeven parameters zijn in de insteltabel vermeld.
- Naargelang de configuratie van de installatie, zijn alle in de insteltabel vermelde parameters niet op het display weergegeven.
- Om toegang tot het instelniveau Eindgebruiker (E), Inbedrijfstelling (I) en Speciaal (F) te kunnen krijgen, moet men op toets OK drukken en vervolgens gedurende ongeveer 3 seconden op de info-toets. Met behulp van de draaiknop het gewenste niveau kiezen en met OK toets bevestigen.



Tab. 8: Instellingen van de parameters

Functie	Prog.-nr.	Instelniveau ¹⁾	Standaard waarden
Datum en tijd			
Uren / minuten	1	E	00:00 (h:min)
Dag / maand	2	E	01.01 (Dag.maand)
Jaar	3	E	2004 (Jaar)
Start zomertijd	5	F	25.03 (Dag.maand)
Einde zomertijd	6	F	25.10 (Dag.maand)
Bedieningseenheid			
Deze parameter is alleen in de ruimte-unit zichtbaar!			
Taal	20	E	Duits
Info Tijdelijk Permanent	22	I	Tijdelijk
Contrast weergave	25	E	
Bedienblokkade Uit Aan	26	I	Uit
Programmablokkade Uit Aan	27	I	Uit
Eenheden °C, bar °C, PSI	29	E	°C, bar
Basisinstelling zekeren Nee Ja	30	I	Nee
Deze parameter is alleen in de ruimte-unit zichtbaar!			
Basisinstelling activeren Nee Ja	31	I	Nee
Deze parameter is alleen zichtbaar wanneer in de bedieningseenheid een passende basisinstelling aanwezig is!			
Inzet als Ruimte unit 1 Ruimte unit 2 Ruimte unit 3/P Bedienapparaat 1 Bedienapparaat 2 Bedienapparaat 3 Service unit	40	Ib	Ruimte-unit 1
Deze parameter is alleen in de ruimte-unit zichtbaar!			
Toewijzing ruimte-unit 1 verwarmingscircuit 1 verwarmingscircuit 1 en 2 verwarmingscircuit 1 en 3/P Alle verw.circuits	42	Ib	Verwarmingscircuit 1
Deze parameter is enkel op de ruimte-unit zichtbaar omdat de bedieningseenheid in de ketel vast op de bedieningsunit geprogrammeerd is!			


Functie	Prog.-nr.	Instelniveau ¹⁾	Standaard waarden
Bediening verw groep 2 Samen met verw groep 1 Onafhankelijk	44	lb	Samen met verw circuit 1
Bediening verw groep 3/P Samen met verw groep 1 Onafhankelijk	46	lb	Samen met verw circuit 1
Ruimtetemperatuur app 1 Alleen verwarmingscircuit 1 Voor alle toegewezen verw.circuits  Deze parameter is alleen in de ruimte-unit zichtbaar!	47	lb	Voor alle toegewezen verw.circuits
Aanwezigheidstoets app 1 Geen Alleen verwarmingscircuit 1 Voor alle toegewezen verw.circuits  Deze parameter is alleen in de ruimte-unit zichtbaar!	48	lb	Voor alle toegewezen verw.circuits
Correctie ruimte voeler  Deze parameter is alleen in de ruimte-unit zichtbaar!	54	l	0.0°C
Apparaat-versie	70	l	-
Draadloos  Parameter enkel zichtbaar indien draadloze ruimte-unit beschikbaar is!			
Ruimte unit 1 Ontbreekt Gereed Geen ontv Wissel bat Apparaat verwijderen	130	In	Ontbreekt
Ruimte unit 2 Ontbreekt Gereed Geen ontv Wissel bat Apparaat verwijderen	131	In	Ontbreekt
Ruimte unit 3 Ontbreekt Gereed Geen ontv Wissel bat Apparaat verwijderen	132	In	Ontbreekt
Buitemp opn Ontbreekt Gereed Geen ontv Wissel bat Apparaat verwijderen	133	In	Ontbreekt
Repeater Ontbreekt Gereed Geen ontv Wissel bat Apparaat verwijderen	134	In	Ontbreekt
Bedienapparaat 1 Ontbreekt Gereed Geen ontv Wissel bat Apparaat verwijderen	135	In	Ontbreekt
Bedienapparaat 2 Ontbreekt Gereed Geen ontv Wissel bat Apparaat verwijderen	136	In	Ontbreekt
Bedienapparaat 3 Ontbreekt Gereed Geen ontv Wissel bat Apparaat verwijderen	137	In	Ontbreekt
Service unit Ontbreekt Gereed Geen ontv Wissel bat Apparaat verwijderen	138	In	Ontbreekt
Alle apparaten verwijderen Nee Ja	140	In	Nee
Klokprog. verw. groep 1			
Voorselectie Ma-Zo Ma-Zo Ma-Vr Za-Zo Ma Di Wo Do Vr Za Zo	500	E	Ma
1e fase in	501	E	06:00 (h/min)
1e fase uit	502	E	22:00 (h/min)
2e fase in	503	E	--:-- (h/min)
2e fase uit	504	E	--:-- (h/min)
3e fase in	505	E	--:-- (h/min)
3e fase uit	506	E	--:-- (h/min)

Programmering

Functie	Prog.-nr.	Instelniveau ¹⁾	Standaard waarden
Kopieren?	515	E	
Standaard waarden Nee Ja	516	E	Nee
Klokprog. verw. groep 2			
 Parameter enkel zichtbaar indien verwarmings groep 2 beschikbaar is!			
Voorselectie Ma-Zo Ma-Zo Ma-Vr Za-Zo Ma Di Wo Do Vr Za Zo	520	E	Ma
1e fase in	521	E	06:00 (h/min)
1e fase uit	522	E	22:00 (h/min)
2e fase in	523	E	--:-- (h/min)
2e fase uit	524	E	--:-- (h/min)
3e fase in	525	E	--:-- (h/min)
3e fase uit	526	E	--:-- (h/min)
Kopieren?	535	E	
Standaard waarden Nee Ja	536	E	Nee
Klokprogramma 3 / VG 3			
Voorselectie Ma-Zo Ma-Zo Ma-Vr Za-Zo Ma Di Wo Do Vr Za Zo	540	E	Ma
1e fase in	541	E	06:00 (h/min)
1e fase uit	542	E	22:00 (h/min)
2e fase in	543	E	--:-- (h/min)
2e fase uit	544	E	--:-- (h/min)
3e fase in	545	E	--:-- (h/min)
3e fase uit	546	E	--:-- (h/min)
Kopieren?	555	E	
Standaard waarden Nee Ja	556	E	Nee
Klokprogramma 4 / tapw			
Voorselectie Ma-Zo Ma-Zo Ma-Vr Za-Zo Ma Di Wo Do Vr Za Zo	560	E	Ma
1e fase in	561	E	05:00 (h/min)
1e fase uit	562	E	22:00 (h/min)
2e fase in	563	E	--:-- (h/min)
2e fase uit	564	E	--:-- (h/min)
3e fase in	565	E	--:-- (h/min)
3e fase uit	566	E	--:-- (h/min)
Kopieren?	575	E	
Standaard waarden Nee Ja	576	E	Nee
Klokprogramma 5			
Voorselectie Ma-Zo Zo Ma-Vr Za-Zo Ma Di Wo Do Vr Za ZoMa-	600	E	Ma
1e fase in	601	E	06:00 (h/min)


Functie	Prog.-nr.	Instelniveau ¹⁾	Standaard waarden
1e fase uit	602	E	22:00 (h/min)
2e fase in	603	E	--:-- (h/min)
2e fase uit	604	E	--:-- (h/min)
3e fase in	605	E	--:-- (h/min)
3e fase uit	606	E	--:-- (h/min)
Kopieren?	615	E	
Standaard waarden Nee Ja	616	E	Nee
Vakantie VG 1			
Voorselectie Periode 1 ... 8	641	E	Periode 1
Start	642	E	--:-- (dag.maand)
Einde	643	E	--:-- (dag.maand)
Bedrijfsniveau Vorstbeveiliging Gereduceerd	648	E	Vorstbeveiliging
Vakantie verwarmingscircuit 2			
 Parameter enkel zichtbaar indien verwarmingscircuit 2 beschikbaar is!			
Voorselectie Periode 1 ... 8	651	E	Periode 1
Start	652	E	--:-- (Dag.maand)
Einde	653	E	--:-- (Dag.maand)
Bedrijfsniveau Vorstbeveiliging Gereduceerd	658	E	Vorstbeveiliging
Vakantie verwarmingscircuit 3			
 Parameter enkel zichtbaar indien verwarmingscircuit 3 beschikbaar is!			
Voorselectie Periode 1 ... 8	661	E	Periode 1
Start	662	E	--:-- (Dag.maand)
Einde	663	E	--:-- (Dag.maand)
Bedrijfsniveau Vorstbeveiliging Gereduceerd	668	E	Vorstbeveiliging
Verwarmingscircuit 1			
Streefwaarde comfort	710	E	20.0°C
Streefwaarde gereduceerd	712	E	18.0°C
Streefwaarde vorstbeveiliging	714	E	10.0°C
Steilheid karakteristiek	720	E	1.50
Karakteristiekverschuiving	721	I	0.0°C
Karakteristiek adaptie Uit Aan	726	I	Uit
Zomer/Winter verw grens	730	E	18°C
24 h verwarmingsgrens	732	I	0°C
Min aanvoerstreefwaarde	740	I	8°C
Max aanvoerstreefwaarde	741	I	80°C

Programmering

Functie	Prog.-nr.	Instelniveau ¹⁾	Standaard waarden
Aanvoerstreefwaarde ruimtetherm	742	I	---°C
Ruimteinvloed	750	Ib	--- %
Ruimtetemp begrenzing	760	I	0.5°C
Snel opstoken	770	I	---°C
Snel afkoelen Uit Tot streefwaarde gereduceerd Tot streefwaarde vorst	780	I	Tot streefwaarde gereduceerd
Inschakeloptimalisering max	790	I	0 min
Uitschakeloptimalisering max	791	I	0 min
Gereduceerd verhoging begin	800	I	---°C
Gereduceerd verhoging einde	801	I	15°C
Pomp bedrijf continue Nee Ja	809	I	Nee
Oververhittings bev. pompcircuit Uit Aan	820	I	Uit
Menger verhoging	830	I	5°C
Looptijd aandrijving	834	I	120 s
Estrikfunctie Uit Functioneel verwarmen Bezettings afh verwarmen Functioneel/bezet verwarm Bezettings afh/funct verw Hand	850	I	Uit
Estrikfunctie streefwrde hand	851	I	25°C
Estrikfunctie streefwrde actueel	855	I	---°C
Estrikfunctie actueel dag	856	I	0
Overtemperatuur afname Uit Verwarmingsbedrijf Altijd	861	I	Verwarmingsbedrijf
Met voorregelaar/boosterpomp Nee Ja	872	I	Ja
Pomptoerentalreductie Bedrijfsniveau karakteristiek	880	I	karakteristiek
Min pomptoerental	882	Ib	BBS 15: 30 % BBS 20: 35 % BBS 28: 35 %
Max pomptoerental	883	Ib	BBS 15: 50 % BBS 20: 60 % BBS 28: 67 %
Karakteristiecorr. bij toerental 50%	888	I	10 %
Streefwrde. aanv corr. bij toerental reg Nee Ja	890	I	Ja
Bedrijfsniveau omschak. Vorstbeveiliging Gereduceerd Comfort	898	I	Gereduceerd
Bedrijfsmodusomschakeling Geen Beveiligingsbedrijf Gereduceerd Comfort Automatisch	900	I	Beveiligingsbedrijf
Verwarmingscircuit 2			
 Parameter enkel zichtbaar indien verwarmingscircuit 2 beschikbaar is!			
Streefwaarde comfort	1010	E	20.0°C
Streefwaarde gereduceerd	1012	E	18.0°C

Functie	Prog.-nr.	Instelniveau ¹⁾	Standaard waarden
Streefwaarde vorst	1014	E	10.0°C
Steilheid karakteristiek	1020	E	1.50
Karakteristiek verschuiving	1021	I	0.0°C
Karakteristiekadaptie Uit Aan	1026	F	Uit
Zomer/Winter verw grens	1030	E	18°C
24 h verwarmingsgrens	1032	I	0°C
Min aanvoerstreefwaarde	1040	I	8°C
Max aanvoerstreefwaarde	1041	I	80°C
Aanvoerstreefwaarde ruimtetherm	1042	I	--°C
Ruimteinvloed	1050	Ib	---%
Ruimtetemp begrenzing	1060	I	0.5°C
Snel opstoken	1070	I	---°C
Snel afkoelen Uit Tot streefwaarde gereduceerd Tot streefwaarde vorst	1080	I	Tot streefwaarde gereduceerd
Inschakeloptimalisering max	1090	I	0 min
Uitschakeloptimalisering max	1091	I	0 min
Gereduceerd verhoging begin	1100	I	---°C
Gereduceerd verhoging einde	1101	I	-15°C
Pomp bedrijf continue Nee Ja	1109	I	Nee
Oververhittings bev. pompcircuit Uit Aan	1120	I	Uit
Menger verhoging	1130	I	5°C
Looptijd aandrijving	1134	I	120 s
Estrikfunctie Uit Functioneel verwarmen Bezettings afh verwarmen Functioneel/bezet verwarm Bezettings afh/funct verw Hand	1150	I	Uit
Estrikfunctie streefwaarde hand	1151	I	25°C
Estrikfunctie actueel streefwaarde	1155	I	---°C
Estrikfunctie actueel dag	1156	I	0
Overtemperatuur afname Uit Verwarmingsbedrijf Altijd	1161	I	Verwarmingsbedrijf
Met voorregelaar/boosterpomp Nee Ja	1172	I	Ja
Pomptoerentalreductie Bedrijfsniveau karakteristiek	1180	I	karakteristiek
Min pomptoerental	1182	Ib	BBS 15: 30 % BBS 20: 35 % BBS 28: 35 %
Max pomptoerental	1183	Ib	BBS 15: 50 % BBS 20: 60 % BBS 28: 67 %
Karakteristiecorr. bij toerental 50%	1188	I	10 %
Aanvoerstreefwaardecorr toerentalreg Nee Ja	1190	I	Ja

Programmering

Functie	Prog.-nr.	Instelniveau ¹⁾	Standaard waarden
Bedrijfsniveau omschak. Vorstbeveiliging Gereduceerd Comfort	1198	I	Gereduceerd
Bedrijfskeuzeomschakeling Geen Beveiligingsbedrijf Gereduceerd Comfort Automatisch	1200	I	Beveiligingsbedrijf
Verwarmingcircuit 3			
 Parameter enkel zichtbaar indien verwarmingcircuit 3 beschikbaar is!			
Streefwaarde comfort	1310	E	20.0°C
Streefwaarde gereduceerd	1312	E	18.0°C
Streefwaarde vorst	1314	E	10.0°C
Steilheid karakteristiek	1320	E	1.50
Karakteristiek verschuiving	1321	I	0.0°C
Karakteristiek adaptie Uit In	1326	I	Uit
Zomer/Winter verw grens	1330	E	18°C
24 h verwarmingsgrens	1332	I	0°C
Min aanvoerstreefwaarde	1340	I	8°C
Max aanvoerstreefwaarde	1341	I	80°C
Streefwaarde aanv ruimtetherm	1342	I	---°C
Ruimteinvloed	1350	Ib	---%
Ruimtetemp begrenzing	1360	I	0.5°C
Snel opstoken	1370	I	---°C
Snel afkoelen Uit Tot streefwaarde gereduceerd Tot streefwaarde vorstbescherming	1380	I	Tot streefwaarde gereduceerd
Inschakeloptimalisering max	1390	I	0 min
Uitschakeloptimalisering max	1391	I	0 min
Gereduceerd verhoging begin	1400	I	---°C
Gereduceerd verhoging einde	1401	I	-15°C
Pomp bedrijf continu Nee Ja	1409	I	Nee
Oververhittings bev. pompcircuit Uit Aan	1420	I	Uit
Menger verhoging	1430	I	5°C
Looptijd aandrijving	1434	I	120 s
Estrikfunctie Uit Functioneel verwarmen Bezettings afh verwarmen Functioneel/bezet verwarm Bezettings afh/funct verw Hand	1450	I	Uit
Estrikfunctie streefwaarde hand	1451	I	25°C
Estrikfunctie actueel	1455	I	0°C
Estrikfunctie actueel dag	1456	I	0
Overtemperatuur afname Uit Verwarmingsbedrijf Altijd	1461	I	Verwarmingsbedrijf
Met voorregelaar/boosterpomp Nee Ja	1472	I	Ja

Programmering

Functie	Prog.-nr.	Instelniveau ¹⁾	Standaard waarden
Pomptoerentalreductie Bedrijfsniveau karakteristiek	1480	I	karakteristiek
Min pomptoerental	1482	Ib	BBS 15: 30 % BBS 20: 35 % BBS 28: 35 %
Max pomptoerental	1483	Ib	BBS 15: 50 % BBS 20: 60 % BBS 28: 67 %
Karakteristiecorr. bij toerental 50%	1488	I	10 %
Aanvoerstreefwaardecorr. toerental reg Nee Ja	1490	I	Ja
Bedrijfsniveau omschak. Vorstbeveiliging Gereduceerd Comfort	1498	I	Gereduceerd
Bedrijfsmodusomschakeling Geen Beveiligingsbedrijf Gereduceerd Comfort Automatisch	1500	I	Beveiligingsbedrijf
Tapwater			
Nominale streefwaarde	1610	E	55°C
Gereduceerde streefwaarde	1612	F	45°C
Vrijgave 24h/dag Tijdprogr's verwarmingscircuits Tijdprogramma 4/TAPW	1620	E	Tijdprogramma 4 / TAPW
Laadvoorrang Absoluut Glijdend Geen Mengcircuit glijd, Pompcirc abs	1630	F	Absoluut
Legionellafunctie Uit Periodiek Vaste weekdag	1640	F	Vaste weekdag
Legionellafunctie periodiek	1641	F	7
Legionellafunctie weekdag Maandag Dinsdag Woensdag Donderdag Vrijdag Zaterdag Zondag	1642	F	Zondag
Tijdstip legionellafunctie	1644	F	- - -
Streefwaarde legionellafunctie	1645	F	65°C
Verblijfsduur legionellafunctie	1646	F	- - - min
Circ pomp legionellafunctie Uit Aan	1647	F	Aan
Circ pomp vrijgave Tijdprogramma 3/VG P Tapw vrijgave Tijdprogramma 4 Tapw Tijdprogramma 5	1660	I	Tapw vrijgave:
Circ pomp cyclus Uit Aan	1661	I	Aan
Circulatie streefwaarde	1663	F	55°C
Bedrijfsomschakeling Geen Uit In	1680	F	Uit
Verbruikercircuit 1			
Gew wrde aanvoer verbruikervraag	1859	I	70°C
Tapw-laadvoorrang - Nee Ja	1874	F	Ja
Overtemperatuurafname - Uit Aan	1875	F	Aan

Programmering

Functie	Prog.-nr.	Instelniveau ¹⁾	Standaard waarden
Met voorregelaar/boosterpomp - Nee Ja	1880	F	Ja
Verbruikers circuit 2			
Streef aanv temp verbr. groep 2	1909	I	70°C
Tapw laadvoorrang Nee Ja	1924	F	Ja
Overtemperatuur afname Uit Aan	1925	F	Aan
Met voorregelaar/boosterpomp Nee Ja	1930	F	Ja
Zwembadcircuit			
Streef wrde aanvoertemp	1951	I	70°C
Tapw laadvoorrang Nee Ja	1974	F	Ja
Overtemperatuur afname Uit Aan	1975	F	Aan
Met voorregelaar/boosterpomp Nee Ja	1980	F	Ja
Zwembad			
Gew wrde zonverwarming	2055	E	26°C
Gew wrd bronverwarming	2056	E	22°C
Laadprio zon Nee Ja	2065	I	Nee
Max. zwembadtemperatuur	2070	I	32°C
Met zonne toepassing Nee Ja	2080	I	Ja
Voorregelaar/Boosterpomp			
Min aanvoerstreefwaarde	2110	I	8°C
Max aanvoerstreefwaarde	2111	I	80°C
Boosterpomp bij opwekkersblokkering Uit Aan	2121	I	Uit
Menger verhoging	2130	I	0°C
Looptijd aandrijving	2134	I	120 s
Ketel			
Min streefwaarde	2210	I	20°C
Max streefwaarde	2212	I	85°C
Streefwaarde handbedrijf	2214	E	60°C
Min looptijd brander	2241	I	1 min.
Min branderpauzetijd	2243	I	3 min.
SD branderpauze	2245	I	20°C
Pomp nalooptijd	2250	I	2 min.
Pomp nalooptijd na Tapwbedrijf	2253	I	1 min.
Vorstbev ketelpomp Uit Aan	2300	I	Uit

Programmering

Functie	Prog.-nr.	Instelniveau ¹⁾	Standaard waarden
Ketelpomp bij opwekkerblok. Uit Aan	2301	I	Uit
Werking warmte opwek. blok. Aleen verwarmingsbedrijf Verw. en Tapw bedrijf	2305	I	Aleen verwarmingsbedrijf
Temperatuurslag Max	2316	I	45°C
Temperatuurslag Nom.	2317	Ib	15°C
Pomp modulatie Geen Behoeftte Ketel streefwaarde Temperatuurslag Nom. Brander capaciteit	2320	I	Behoeftte
Min pomptoerental	2322	I	10%
Max pomptoerental	2323	I	100%
Nominale vermogen	2330	I	BBS 15: 15 kW BBS 20: 20 kW BBS 28: 28 kW
Vermogen basistrap	2331	I	BBS 15: 3 kW BBS 20: 4 kW BBS 28: 6 kW
Vermogen bij min. pomp toerental	2334	I	0%
Vermogen bij max. pomp toerental	2335	I	100%
Max ventilatorvermogen verw.bedrijf	2441	I	BBS 15: 15 kW ^{*)} BBS 20: 20 kW ^{*)} BBS 28: 28 kW ^{*)}
Max ventilatorvermogen doorladen	2442	I	BBS 15: 15 kW ^{*)} BBS 20: 20 kW ^{*)} BBS 28: 28 kW ^{*)}
Max ventilatorvermogen tapw.	2444	I	BBS 15: 15 kW ^{*)} BBS 20: 20 kW ^{*)} BBS 28: 28 kW ^{*)}
Vent. uitschakel. verw bedr Uit Aan	2445	I	Uit
Uitschakel vertr. ventilator	2446	I	3 s
Regelaar vertraging Uit Alleen verwarmingsbedrijf Alleen tapwaterbedrijf Verw. en Tapw bedrijf	2450	I	Aleen verwarmingsbedrijf
Ventilatorvermogen regelaar vertr.	2452	I	BBS 15: 4,4 kW ^{*)} BBS 20: 5,3 kW ^{*)} BBS 28: 10,0 kW ^{*)}
Duur regelaarvertraging	2453	I	40 s
Schakelverschil In verw.circuits	2454	I	4°C
Schakelverschil Uit min verw.circuits	2455	I	5°C
Schakelverschil Uit max verw.circuits	2456	I	7°C
Schakelverschil In tapw	2460	I	5°C
Schakelverschil Uit min tapw	2461	I	6°C
Schakelverschil Uit max Tapw	2462	I	8°C
Drukschakelaar afschakeling Start blokkering Stoorstand	2500	I	Start blokkering

Programmering

Functie	Prog.-nr.	Instelniveau ¹⁾	Standaard waarden
*) De kW-instellingen zijn geen precieze waarden. Correctere waarden kunnen worden bepaald met de gasteller.			
Cascade			
Volgorde strategie Laat in, vroeg uit Laat in, laat uit Vroeg in, laat uit	3510	I	Laat in, laat uit
Vrijgave integr opw volgorde	3530	I	50°C*min
Uitsch integr opw volgorde	3531	I	20°C*min
Herstartvergrendeling	3532	I	300 s
Bijschakelvertraging	3533	I	10 min
Auto opw volgorde omsch	3540	I	100 h
Auto opw volgorde uitgrens Geen Eerste Laatste Eerste en laatste	3541	I	Geen
Aktief opwekker Opwekker 1 Opwekker 2 Opwekker 3 Opwekker 4 Opwekker 5 Opwekker 6 Opwekker 7 Opwekker 8 Opwekker 9 Opwekker 10 Opwekker 11 Opwekker 12 Opwekker 13 Opwekker 14 Opwekker 15 Opwekker 16	3544	I	Opwekker 1
Min gew wrde retourtemp	3560	I	8°C
Min dT	3590	I	--°C
Tapwater reservoir			
Boilerstarttijd	5011	F	60 min.
Streefwaarde aanvoertempverh	5020	F	18°C
Soort lading Naladen Doorladen Doorladen Legio Doorladen 1. Lading Doorla- den Legio en 1. Lading	5022	I	Doorladen 1. Lading
Schakeldifferentie	5024	F	4°C
Laadtijdbegrenzing	5030	F	120 min.
Ontlaadbeveiliging Uit Altijd Automatisch	5040	F	Automatisch:
Max laadtemperatuur	5050	F	65°C
Automatische push Uit Aan	5070	F	Aan
Overtemperatuurafname Uit Aan	5085	F	Aan
Met voorregelaar/boosterpomp Nee Ja	5092	F	Ja
Min pomptoerental	5101	F	30%
Max pomptoerental	5102	F	80%
Configuratie			
Verwarmingscircuit 1 Uit Aan	5710	Ib	Aan
Verwarmingscircuit 2 Uit Aan	5715	Ib	Uit
Verwarmingscircuit 3 Uit Aan	5721	Ib	Uit
Basis pos. tapw omsch. vent. Laatste vraag Verwarmingscircuit Tapwater	5734	I	Verwarmingscircuit

Functie	Prog.-nr.	Instelniveau ¹⁾	Standaard waarden
Tapw separaat circuit Uit Aan	5736	I	Uit
Reg ketelpomp/tapw omsch.vent. Alle vragen Alleen vraag verw.circuit1 /Tapw	5774	I	Alleen vraag verw.circuit1 /Tapw
Relaisuitgang QX1 Geen Circ pomp Q4 EL verw tapw K6 Verbr. circ.pomp VK1 Q15 Ketelpomp Q1 Alarm uitgang K10 Verw circ pomp verw.circuit3 Q20 Verbr. circ.pomp VK2 Q18 Boosterpomp Q14 Opwekkerblokkeerventiel Y4 Tijdprogramma 5 K13 Solar corr.orgaan zwembad K18 Zwembadpomp Q19 Cascade pomp Q25 Tapw doormengpomp Q35 Tapw tussencircuitpomp Q33 Warmte vraag K27 Verw circ pomp verw.circuit1 Q2 Verw circ pomp verw.circuit2 Q6 Melduitgang K35 Bedrijfsmelding K36 Uitlaatgasklep K37 Uitschakeling ventilator K38	5890	Ib	Tapw tussencircuitpomp Q33
Relaisuitgang QX2 Parameter zie relaisuitgang QX1 (prog.-nr. 5890)!	5891	Ib	Geen
Voeleringang BX1 Geen Tapwatervoeler B31 Tapw circ voeler B39 Aanvoertemp voeler B10 Tapw laadvoeler B36 Gezam retour voeler B73 Cascade retour voeler B70 Zwembad voeler B13	5930	Ib	Geen
Voeleringang BX2 Parameter zie Voeleringang BX1 (prog.-nr. 5930)!	5931	Ib	Geen
Voeleringang BX3 Parameter zie Voeleringang BX1 (prog.-nr. 5930)!	5932	Ib	Tapw laadvoeler B36
Functie ingang H1 Geen Bedr keuze oms verw.circuits+Tapw Bedr keuze oms Tapw Bedr keuze omschak. verw.circuits Bedr keuze oms verw.circuit1 Bedr keuze oms verw.circuit2 Bedr keuze oms verw.circuit3 Opwekkerblokkering Storing/alarmmelding Verbruikers vrg VK1 Verbruikers vrg VK2 Vrijgave zwembad opwekker Overtemp afvoer Bedrijfsniveau Tapw Bedrijfsniveau verw.circuit 1 Bedrijfsniveau verw.circuit 2 Bedrijfsniveau verw.circuit 3 Ruimtethermostaat verw.circuit 1 Ruimtethermostaat verw.circuit 2 Ruimtethermostaat verw.circuit 3 Tapw thermostaat Terugmelding uitlaatgasklep Start blokkering Verbruikers vrg VK1 10V Verbruikers vrg VK2 10V Vermogens opgave 10V	5950	Ib	Geen
Contact type H1 NC NO	5951	I	NO
Spanningswaarde 1 H1	5953	I	0,5
Functiewaarde 1 H1	5954	I	0
Spanningswaarde 2 H1	5955	I	10
Functiewaarde 2 H1	5956	I	1000

Programmering

Functie	Prog.-nr.	Instelniveau ¹⁾	Standaard waarden
Functie ingang H4 Geen Bedr keuze oms verw.circuits+Tapw Bedr keuze oms Tapw Bedr keuze oms verw.circuits Bedr keuze oms verw.circuit1 Bedr keuze oms verw.circuit2 Bedr keuze oms verw.circuit3 Opwekkersblokkade Storing/alarmmelding Verbruikers vrg VK1 Verbruikers vrg VK2 Vrijgave zwembad opwekker Overtemp afvoer Bedrijfsniveau tapwater Bedrijfsniveau verw.circuit1 Bedrijfsniveau verw.circuit2 Bedrijfsniveau verw.circuit3 Ruimtethermostaat verw.circuit1 Ruimtethermostaat verw.circuit2 Ruimtethermostaat verw.circuit3 Tapw thermostaat Terugmelding uitlaatgasklep Start blokkering	5970	I	Geen
Contact type H4 NC NO	5971	I	NO
Functie ingang H5 Geen Bedr keuze oms verw.circuits+Tapw Bedr keuze oms Tapw Bedr keuze oms verw.circuits Bedr keuze oms verw.circuit1 Bedr keuze oms verw.circuit2 Bedr keuze oms verw.circuit3 Opwekkersblokkade Storing/alarmmelding Verbruikers vrg VK1 Verbruikers vrg VK2 Vrijgave zwembad opwekker Overtemp afvoer Bedrijfsniveau tapwater Bedrijfsniveau verw.circuit1 Bedrijfsniveau verw.circuit2 Bedrijfsniveau verw.circuit3 Ruimtethermostaat verw.circuit1 Ruimtethermostaat verw.circuit2 Ruimtethermostaat verw.circuit3 Tapw thermostaat Terugmelding uitlaatgasklep Start blokkering	5977	Ib	Geen
Contact type H5 NC NO	5978	Ib	NO
Functie uitbreidingsmodule 1 Geen Multifunctioneel Verw groep 1 Verw groep 2 Verw groep 3	6020	Ib	verwarmingscircuit 2
Functie uitbreidingsmodule 2 Parameter zie uitbreidingsmodule 1 (prog.-nr. 6020)!	6021	Ib	verwarmingscircuit 3
Relais uitg QX21 module 1	6030	Ib	Geen
Relais uitg QX22 module 1	6031	Ib	Geen
Relais uitg QX23 module 1	6032	Ib	Geen
Relais uitg QX21 module 2	6033	Ib	Geen
Relais uitg QX22 module 2	6034	Ib	Geen
Relais uitg QX23 module 2	6035	Ib	Geen
Voeleringang BX21 module 1 Parameter zie Voeleringang BX1 (prog.-nr. 5930)!	6040	Ib	Geen
Voeleringang BX22 module 1 Parameter zie Voeleringang BX1 (prog.-nr. 5930)!	6041	Ib	Geen
Voeleringang BX21 module 2 Parameter zie Voeleringang BX1 (prog.-nr. 5930)!	6042	Ib	Geen
Voeleringang BX22 module 2 Parameter zie Voeleringang BX1 (prog.-nr. 5930)!	6043	Ib	Geen





Functie	Prog.-nr.	Instelniveau ¹⁾	Standaard waarden
Functie ingang H2 EM1 Geen Bedr keuze oms verw.circuits+Tapw Bedr keuze oms Tapw Bedr keuze oms verw.circuits Bedr keuze oms verw.circuit1 Bedr keuze oms verw.circuit2 Bedr keuze oms verw.circuit3 Opwekkersblokkade Storing/alarmmelding Verbruikers vrg VK1 Verbruikers vrg VK2 Vrijgave zwembad opwekker Overtemp afvoer Bedrijfsniveau Tapw Bedrijfsniveau verw.circuit 1 Bedrijfsniveau verw.circuit 2 Bedrijfsniveau verw.circuit 3 Ruimtethermostaat verw.circuit 1 Ruimtethermostaat verw.circuit 2 Ruimtethermostaat verw.circuit 3 Temperatuurbewaking verw.circuit Start blokkering Verbruikers vrg VK1 10V Verbruikers vrg VK2 10V Verbruikers vrg VK3 10V Vermogens opgave 10V	6046	lb	Geen
Contact type H2 EM1 NC NO	6047	lb	NO
Spanningswaarde 1 H2 EM1	6049	l	0 Volt
Functiewaarde 1 H2 EM1	6050	l	0
Spanningswaarde 2 H2 EM1	6051	l	10 Volt
Functiewaarde 2 H2 EM1	6052	l	1000
Functie ingang H2 EM2 Parameter zie Functie ingang H1 (prog.-nr. 5950)!	6054	lb	Geen
Contact type H2 EM2 NC NO	6055	lb	NO
Spanningswaarde 1 H2 EM2	6057	l	0 Volt
Functiewaarde 1 H2 EM2	6058	l	0
Spanningswaarde 2 H2 EM2	6059	l	10 Volt
Functiewaarde 2 H2 EM2	6060	l	1000
PWM-uitgang P1 Geen Ketelpomp Q1 Tapw pomp Q3 Verw circ pomp verw.circuit1 Q2 Verw circ pomp verw.circuit2 Q6 Verw circ pomp verw.circuit3 Q20	6085	l	Ketelpomp Q1
Correctie buitentemp voeler	6100	l	0.0°C
Gebouwtijdconstante	6110	lb	10 h
Centrale streef wrde beïnv	6117	l	20°C
Vorstbev installatie Uit Aan	6120	l	Aan
voeler opslaan Nee Ja	6200	lb	Nee
Controle nr warmteopwekker 1	6212	l	
Controle nr warmteopwekker 2	6213	l	
Controle nr reservoir	6215	l	
Controle nr verw groepen	6217	l	
Software-versie	6220	l	
LPB-systeem			
Apparaatadres	6600	lb	1
Functie busvoeding Uit Automatisch	6604	l	Automatisch












Programmering

Functie	Prog.-nr.	Instelniveau ¹⁾	Standaard waarden
Status busvoeding Uit Aan	6605	I	
Weergave systeemmeldingen Nee Ja	6610	I	Ja
Alarmvertraging	6612	I	--- min
Werkgebied omschakelingen Segment systeem	6620	I	Systeem
Zomeromschakeling Lokaal Centraal	6621	I	Lokaal
Bedrijfskeuzeomschakeling Lokaal Centraal	6623	I	Zentral
Handmatige opwek blokkade Lokaal Segment	6624	I	Lokaal
Tapwatertoewijzing Lokale verwarmingscircuit Alle verw.circuits in het segment Alle verw.circuits in het systeem	6625	I	Alle verw.circuits in het systeem
Bui temp grens ext opwekker Nee Ja	6632	I	Nee
Klokbedrijf Autonoom Slave zonder afstandverstelling slave met afstandverstelling Master	6640	Ib	Slaaf met afstandverstelling
Buitentemperatuur leverancier	6650	I	
Fout			
Foutmelding	6700	E	
SW Diagnose code	6705	E	
Branderautom. stoorstand	6706	E	
Reset alarmrelais Nee Ja	6710	In	Nee
Aanv temp 1 alarm	6740	I	--- min
Aanv temp 2 alarm	6741	I	--- min
Aanv temp 3 alarm	6742	I	--- min
Keteltemp alarm	6743	I	--- min
Alarm tapwaterlading	6745	I	--- h
Historie 1 - Datum / Kloktijd - Foutcode 1	6800	I	
SW Diagnose code 1 - Branderautom. fase 1	6805	I	
Historie 2 - Datum / Kloktijd - Foutcode 2	6810	I	
SW Diagnose code 2 - Branderautom. fase 2	6815	I	
Historie 3 - Datum / Kloktijd - Foutcode 3	6820	I	

Functie	Prog.-nr.	Instelniveau ¹⁾	Standaard waarden
SW Diagnose code 3 - Branderautom. fase 3	6825	I
Historie 20 - Datum / Kloktijd - Foutcode 20	6990	I	
SW Diagnose code 20 - Branderautom. fase 20	6995	I	
Onderhoud / service			
Interval bedr uren brander	7040	I	--- h
Bedr uren brand sinds ondh	7041	I	0 h
Branderstart interval	7042	I	---
Branderstart sinds onderh	7043	I	0
Onderhoud Interval	7044	I	--- mois
Tijd sinds onderhoud	7045	I	0 maand
Vent. toerental lon. stroom	7050	I	0 rpm
Melding lon stroom Nee Ja	7051	I	Nee
Schoorsteenveger-functie Uit Aan	7130	E	Uit
Handbedrijf Uit Aan	7140	E	Uit
Regelaarstopfunctie Uit Aan	7143	I	Uit
Gew wrde regelaarstop	7145	I	
Telefoon servicedienst	7170	In	---
Pstick opslag pos	7250	I	0
Pstick commando Geen bedrijf Lezen van stick Schrijven op stick	7252	I	Geen bedrijf
Pstick voortgang	7253	I	0 %
In-/uitgang test			
Relaistest Geen test Alles uit Relaisuitgang QX1 Relaisuitgang QX2 Relaisuitgang QX3 Relaisuitgang QX4 Relaisuitgang QX21 module 1 Relaisuitgang QX22 module 1 Relaisuitgang QX23 module 1 Relaisuitgang QX21 module 2 Relaisuitgang QX22 module 2 Relaisuitgang QX23 module 2	7700	Ib	Geen test
Uitgangtest P1	7713	Ib	
PWM-uitgang P1	7714	Ib	
Buitentemperatuur B9	7730	Ib	
Tapwatertemperatuur B3/B38	7750	Ib	
Keteltemperatuur B2	7760	Ib	
Voelertemperatuur BX1	7820	Ib	

Programmering

Functie	Prog.-nr.	Instelniveau ¹⁾	Standaard waarden
Voelertemperatuur BX2	7821	lb	
Voelertemperatuur BX3	7822	lb	
Voelertemperatuur BX21 module 1	7830	lb	
Voelertemperatuur BX22 module 1	7831	lb	
Voelertemperatuur BX21 module 2	7832	lb	
Voelertemperatuur BX22 module 2	7833	lb	
Spanningssignaal H1	7840	lb	
Contacttoestand H1 Open Gesloten	7841	lb	
Spanningssignaal H2 EM1	7845	lb	
Contacttoestand H2 EM1 Open Gesloten	7846	lb	
Spanningssignaal H2 EM2	7848	lb	
Contacttoestand H2 EM2 Open Gesloten	7849	lb	
Contacttoestand H4 Open Gesloten	7860	lb	
Frequentie H4	7862	lb	
Contacttoestand H5 Open Gesloten	7865	lb	
Contacttoestand H6 Open Gesloten	7872	lb	
Status			
Status verwarmingscircuit 1	8000	I	
Status verwarmingscircuit 2	8001	I	
Status verwarmingscircuit 3	8002	I	
Status tapwater	8003	I	
Status ketel	8005	I	
Status brander	8009	I	
Status zwembad	8011	I	
Diagnose cascade			
Prio/status opwekker 1 Ontbreekt In storting Handbedrijf actief Opwekkingsblokkering actief Schoorsteenvegerfunctie actief Tijdelijk niet beschikbaar Buitentemp grens actief Niet vrijgegeven Vrijgegeven	8100	In	
Prio/status opwekker 2  Parameter zie Prio/status opwekker 1 (prog.-nr. 8100)!	8102	In	
Prio/status opwekker 3  Parameter zie Prio/status opwekker 1 (prog.-nr. 8100)!	8104	In	
Prio/status opwekker 4  Parameter zie Prio/status opwekker 1 (prog.-nr. 8100)!	8106	In	
Prio/status opwekker 5  Parameter zie Prio/status opwekker 1 (prog.-nr. 8100)!	8108	In	

Functie	Prog.-nr.	Instelniveau ¹⁾	Standaard waarden
Prio/status opwekker 6  Parameter zie Prio/status opwekker 1 (prog.-nr. 8100)!	8110	In	
Prio/status opwekker 7  Parameter zie Prio/status opwekker 1 (prog.-nr. 8100)!	8112	In	
Prio/status opwekker 8  Parameter zie Prio/status opwekker 1 (prog.-nr. 8100)!	8114	In	
Prio/status opwekker 9  Parameter zie Prio/status opwekker 1 (prog.-nr. 8100)!	8116	In	
Prio/status opwekker 10  Parameter zie Prio/status opwekker 1 (prog.-nr. 8100)!	8118	In	
Prio/status opwekker 11  Parameter zie Prio/status opwekker 1 (prog.-nr. 8100)!	8120	In	
Prio/status opwekker 12  Parameter zie Prio/status opwekker 1 (prog.-nr. 8100)!	8122	In	
Prio/status opwekker 13  Parameter zie Prio/status opwekker 1 (prog.-nr. 8100)!	8124	In	
Prio/status opwekker 14  Parameter zie Prio/status opwekker 1 (prog.-nr. 8100)!	8126	In	
Prio/status opwekker 15  Parameter zie Prio/status opwekker 1 (prog.-nr. 8100)!	8128	In	
Prio/status opwekker 16  Parameter zie Prio/status opwekker 1 (prog.-nr. 8100)!	8130	In	
Cascade aanvoertemp.	8138	In	
Cascade gew aanv. temp	8139	In	
Cascade retourtemp.	8140	In	
Gew wrde kascade retour	8141	In	
Act opw volgorde omschak	8150	In	
Diagnose opwekker			
Ketelpomp Q1	8304	F	
Toerental ketelpomp	8308	F	
Keteltemperatuur	8310	I	
Gew wrde ketel	8311	I	
Ketelschakelpunt	8312	I	
Retourtemperatuur ketel	8314	I	
Ventilator toerental	8323	I	
Gew wrde branderventilator	8324	I	
PWM toerentalreg (Proz)	8325	I	
Brandermodulatie	8326	I	
Gem wrde Ionisatiestroom	8329	I	
Bedrijfsuren trap 1	8330	E	

Programmering

Functie	Prog.-nr.	Instelniveau ¹⁾	Standaard waarden
Startteller trap 1	8331	I	
Bedrijfsuren verwarm bedr	8338	E	
Bedrijfsuren TAPW	8339	E	
Fase nummer	8390	F	
Diagnose gebruiker			
Buitentemperatuur	8700	E	
Ruimtetemperatuur min	8701	E	
Ruimtetemperatuur max	8702	E	
Gedempte buitentemperatuur	8703	F	
Gemengde buitentemperatuur	8704	F	
Verwarmingspomp 1 Uit Aan	8730	I	
Verwarmingsklep 1 open Uit Aan	8731	I	
Verwarmingsklep 1 dicht Uit Aan	8732	I	
Toerental verwarmingscircuit Pomp 1	8735	I	
Ruimtemperatuur 1	8740	I	
Streefwaarde ruimte 1	8741	I	
Aanvoertemperatuur 1	8743	I	
Streefwaarde aanvoertemp 1	8744	I	
Ruimtethermostaat 1 Geen behoefte Behoeft	8749	I	
Verwarmingspomp 2 Uit Aan	8760	I	
Verwarmingsklep 2 open Uit Aan	8761	I	
Verwarmingsklep 2 dicht Uit Aan	8762	I	
Toerental verwarmingscircuit Pomp 2	8765	I	
Ruimtemperatuur 2	8770	I	
Streefwaarde ruimte 2	8771	I	
Aanvoertemperatuur 2	8773	I	
Streefwaarde aanvoertemp 2	8774	I	
Ruimtethermostaat 2 Geen behoefte Behoeft	8779	I	
Verwarmingspomp 3 Uit Aan	8790	I	
Verwarmingspomp 3 open Uit Aan	8791	I	
Verwarmingspomp 3 dicht Uit Aan	8792	I	
Toerental verwarmingscircuit Pomp 3	8795	I	
Ruimtemperatuur 3	8800	I	

Functie	Prog.-nr.	Instelniveau ¹⁾	Standaard waarden
Streefwaarde ruimte 3	8801	I	
Gew wrde aanvoertemp 3	8803	I	
Aanvoertemperatuur 3	8804	I	
Ruimtethermostaat 3 Geen behoefte Behoeft	8809	I	
Tapw pomp Uit Aan	8820	I	
Tapw temperatuur 1	8830	I	
Streefwaarde tapw temp	8831	I	
Tapw circ temperatuur	8835	F	
Tapw laad temperatuur	8836	F	
Aanvoertemperatuur-streefwaarde Verbruikercircuit 1	8875	I	
Aanvoertemperatuur-streefwaarde Verbruikercircuit 2	8885	I	
Aanvoertemperatuur-streefwaarde Verbruikercircuit 3	8895	I	
Zwembadtemperatuur	8900	I	
Streefwaarde zwembad	8901	I	
Vorreg temperatuur	8930	F	
Streefwaarde voorregelaar	8931	F	
Gezamenlijke aanvoertemp-werkelijke waarde	8950	F	
Gezamenlijke aanvoertemp-theoretische waarde	8951	F	
Gemeenschap. retourtemp.	8952	F	
Gew wrde belasting	8962	F	
Relaisuitgang QX1 Uit Aan	9031	I	
Relaisuitgang QX2 Uit Aan	9032	I	
Relaisuitgang QX3 Uit Aan	9033	I	
Relais uitg QX21 module 1 Uit Aan	9050	I	
Relais uitg QX22 moduul 1 Uit Aan	9051	I	
Relais uitg QX23 moduul 1 Uit Aan	9052	I	
Relais uitg QX21 moduul 2 Uit Aan	9053	I	
Relais uitg QX22 module 2 Uit Aan	9054	I	
Relais uitg QX23 moduul 2 Uit Aan	9055	I	
Branderautomat			
Voorspoeltijd	9500	F	15 s

Programmering

Functie	Prog.-nr.	Instelniveau ¹⁾	Standaard waarden
Drempel belasting voorspoelen	9504	F	BBS 15: 9,7 kW ^{*)} BBS 20: 13,5 kW ^{*)} BBS 28: 14,5 kW ^{*)}
Drempel belasting ontstekingslast	9512	F	BBS 15: 9,7 kW ^{*)} BBS 20: 13,5 kW ^{*)} BBS 28: 14,5 kW ^{*)}
Drempel belasting deellast	9524	F	BBS 15: 2,9 kW ^{*)} BBS 20: 3,5 kW ^{*)} BBS 28: 5,6 kW ^{*)}
Drempel belasting vollast	9529	F	BBS 15: 15,0 kW ^{*)} BBS 20: 20,0 kW ^{*)} BBS 28: 28,0 kW ^{*)}
Naspoeltijd	9540	F	10 s
Ventilatie vermogen/Toerental helling	9626	F	BBS 15: 413,3 BBS 20: 303,0 BBS 28: 214,3
Ventilatie vermogen/Toerental Y-segment	9627	F	BBS 15: 100,0 BBS 20: 140,0 BBS 28: 100,0

^{*)} De kW-instellingen zijn geen precieze waarden. Correctere waarden kunnen worden bepaald met de gasteller.

Info optie



De weergave van de infowaarden hangt van de bedrijfstoestand af!

Foutmelding			
Onderhoudsmelding			
Gew wrd handbedrijf			
Gew wrde regelaarstop			
Keteltemperatuur			
Status verwarmingsgroep 1			
Status verwarmingsgroep 2			
Status verwarmingsgroep 3			
Status tapwater			
Status ketel			
Status zwembad			
Jaar			
Datum			
Tijd			
Telefoon servicedienst			

¹⁾ E = Eindgebruiker, In = Inbedrijfsname, I = Installateur



Opmerking: De parameters met de programmanummers 1- 54 zijn individuele parameters van de bedieningseenheid en de ruimte-unit. Ze kunnen verschillend op de twee apparaten ingesteld worden. Alle parameters vanaf het nummer 500 worden vastgelegd op de regelaar en zijn dus identiek. Laatst gewijzigde waarde is de geldige waarde.

9.4 Uitleg over het parameterlijst

Hierna volgend worden de parameter van de BBS verklaart.

9.5 Datum en tijd

Datum en tijd
(1 -3)

De regeling heeft een jaartimer met instelmogelijkheden voor kloktijd, dag/maand en jaar. Opdat de verwarmingsprogramma's conform de vooraf uitgevoerde programmering lopen, moeten kloktijd en datum van tevoren correct worden ingesteld.

Zomertijd
(5 - 6)

Onder prog.-nr. 5 kan het begin van de zomertijd worden ingesteld; onder prog.-nr. 6 wordt het einde van de zomertijd vastgelegd. De tijdsomstelling vindt telkens op de zondag na de ingestelde datum plaats.

9.6 Bedieningseenheid

Taal
(20)

De ingevoerde taal kan gewijzigd worden onder prog. no. 20.

Info
(22)

Tijdelijk: De met de info-toets opgeroepen melding gaat na 8 min. terug naar de basismelding
Permanent: De met de info-toets opgeroepen melding wordt permanent weergegeven.

Contrast weergave
(25)

Onder prog.-nr. 25 kan het contrast van het display worden ingesteld

Bedienblokkade
(26)

Wanneer de blokkade in werking is getreden worden volgende bedieningselementen geblokkeerd:

- Toetsen tapwater- en verwarmingsbedrijf
- Draaiknop (comfortstreefwaarde ruimtetemperatuur)
- Aanwezigheidstoets (enkel ruimte-unit)

Programmablokkade
(27)

Wanneer de blokkering is geactiveerd worden de gegevens weergegeven, maar kunnen niet gewijzigd worden.

- Tijdelijke verwijdering:
Druk tegelijkertijd de toets OK en ESC in gedurende min. 3 s. Nadat het programmeringsniveau werd verlaten wordt de blokkering opnieuw geactiveerd.
- Duurzame verwijdering:
Eerst tijdelijke verwijdering, vervolgens prog. nr. 27 op "Stop"

Eenheden
(29)

Onder prog.-nr. 29 kan geselecteerd worden tussen SI-eenheden (°C, bar) en US-Amerikaanse eenheden (°F, PSI).

Basisinstelling zekeren
(30)

De parameters van de regeling worden geschreven/veiliggesteld in de ruimte unit (enkel beschikbaar voor de ruimte-unit).



Opgelet! De parameters van de ruimte unit worden overschreven! Daarmee kan de individuele programmering van de regeling in de ruimte-unit veiliggesteld worden.

Programmering

Bedieningseenheid basisinstelling activeren (31)



De in de bedieningseenheid of de ruimte-unit bewaarde parameters worden geschreven in de regeling.

Opgelet! De parameters van de regeling worden overschreven! De fabrieksinstelling wordt opgeslagen in de bedieningseenheid.

- Activatie: prog. nr. 31 op *bedieningseenheid*:
De regeling wordt teruggebracht naar **fabrieksinstelling**.
- Activatie: prog. nr. 31 op de *ruimte-unit*:
De individuele programmatie van de ruimte-unit wordt geschreven in de regeling.



Deze parameter is alleen zichtbaar wanneer in de bedieningseenheid een passende basisinstelling aanwezig is!

Inzetbaar als (40)

- *Ruimte-unit 1/2/3*: met deze instelling wordt vastgelegd voor welk verwarmingscircuit de ruimte-unit waaraan deze instelling tot stand wordt gebracht, dient te worden gebruikt. Bij de keuze **ruimte-unit 1** kan men aan de ruimte-unit onder prog.-nr. 42 nog meer verwarmingscircuits toewijzen, terwijl bij de keuze **ruimte-unit 2/3** alleen het betreffende verwarmingscircuit kan worden bediend
- *Bedieningsunit*: deze instelling is bestemd voor het zuivere bedienen zonder ruimtefuncties en wordt in verband met deze regelaar niet benodigd.
- *Service-unit*: deze instelling dient bijv. voor het beveiligen of opslaan van regelaarinstellingen.

Toewijzing ruimte-unit 1 (42)

Indien de instelling **ruimte-unit 1** (prog. nr. 40) werd aangegeven op de ruimte-unit, moet onder prog. no. 42 vastgelegd worden aan welke verwarmingscircuits ruimte-unit 1 toegewezen is.

Bediening verw groep 2/verw groep 3/P (44, 46)

Bij de selectie van de **ruimte unit 1** of de **bedieningseenheid** (prog.-nr. 40) moet in het prog. nr. 44 of 46 bepaald worden of verwarmingsgroep 2 en verwarmingsgroep 3/P, tegelijkertijd met verwarmingsgroep 1 of onafhankelijk van verwarmingsgroep 1 bediend moeten worden.

Ruimtetemperatuur app 1 (47)

Onder prog.-nr. 47 kan de toewijzing van de ruimte-unit 1 aan de verwarmingscircuits geselecteerd worden.

Alleen verwarmingscircuit 1: De ruimtetemperatuur wordt uitsluitend naar verwarmingscircuit 1 gezonden.

Voor alle toegewezen verw.circuits: De ruimtetemperatuur wordt aan de onder prog.-nr. 42 toegewezen verwarmingscircuits gezonden.

Aanwezigheidstoets app 1 (48)

Onder prog.-nr. 48 kan de toewijzing van de aanwezigheidstoetsen geselecteerd worden.

Geen: Het drukken van de aanwezigheidstoets heeft geen uitwerking op de verwarmingscircuits.

Alleen verwarmingscircuit 1: De aanwezigheidstoets heeft alleen uitwerking op verwarmingscircuit 1.

Voor alle toegewezen verwarmingscircuits: De aanwezigheidstoets heeft uitwerking op de onder prog.-nr. 42 toegewezen verwarmingscircuits.

Correctie ruimte opnemer (54)

Onder het prog. nr. 54 kan de temperatuurweergave van de door de ruimteopnemer gemeten waarde gecorrigeerd worden.

Software versie
(70)

Weergave van de actuele softwareversie.

9.7 Draadloos



Gedetailleerde beschrijvingen bevinden zich in de montage - en instellingshandboek van de ruimtethermostaat RGTF.

Apparatenlijst
(130 tot 138)

Onder Prog.-Nr. 130 tot 138 wordt de huidige status van de betrokken toestellen weergegeven.

Alle apparaten verwijderen
(140)

Onder Prog.-Nr. 140 wordt de draadloze verbinding van alle toestellen verwijderd.

9.8 Klokprogramma's



Opmerking: De klokprogramma's 1 en 2 zijn altijd toegewezen aan de betreffende verwarmingsgroeps (1 en 2) en worden alleen weergegeven wanneer deze verwarmingsgroep aanwezig zijn en ook in het menu **Configuratie** ingeschakeld zijn (prog.-nr. 5710 en 5715).

Het klokprogramma 3 kan afhankelijk van de instelling voor Verw groep 3, voor het tapwater en voor de circulatiepomp worden benut en wordt altijd weergegeven.

Het klokprogramma 4 kan afhankelijk van de instelling voor het tapwater en voor de circulatiepomp worden benut en wordt altijd weergegeven.

Het klokprogramma 5 is niet aan een functie toegewezen en kan via een uitgang QX voor een willekeurige toepassing vrij worden gebruikt.

Voorselectie
(500, 520, 540, 560, 600)

Keuze van de weekdays of weekblokken. De weekblokken (ma-zo, ma-vr en za-zo) dienen als instelhulp. De daar ingestelde tijden worden alleen op de afzonderlijke weekdays gekopieerd en kunnen op de afzonderlijke weekdays weer naar behoefte worden veranderd.

Maatgevend voor het verwarmingsprogramma zijn altijd de tijden van de afzonderlijke weekdays.



Opmerking: Wanneer een tijd in een daggroep veranderd wordt, worden automatisch alle 3 in-/uitschakelfases in de daggroep overgenomen.

Om daggroepen (ma-zo, ma-vr of za-zo) op te roepen de draaiknop naar links draaien, om afzonderlijke dagen (mo, di, wo, do, vr, za, zo) op te roepen de draaiknop naar rechts draaien.

Verwarmingsfasen
(501 tot 506, 521 tot 526, 541 tot 546, 561 tot 566, 601 tot 606)

Het is mogelijk om, per verwarmingscircuit, tot 3 verwarmingsperioden in te stellen **Selectie** (prog.-nr. 500, 520, 540, 560, 600). In de verwarmingsfasen wordt er op de comfortstreefwaarde verwarmd. Buiten de verwarmingsfasen wordt er op de gereduceerde streefwaarde verwarmd.



Opmerking: De tijdprogramma's zijn enkel actief in de bedrijfsmodus "Automatisch".

Programmering

Kopiëren
(515, 535, 555, 575, 615)



Het tijdschakelprogramma van een dag kan gekopieerd en aan een andere dag of meerdere dagen toegewezen worden.

Opmerking: Weekblokken kunnen niet gekopieerd worden.

Standaard waarden
(516, 536, 556, 576, 616)

Instelling van de in de insteltabel aangegeven standaardwaarden.

9.9 Vakantieprogramma's

Het vakantieprogramma laat toe om, gedurende een bepaalde vakantieperiode, de verwarmingscircuits op een gekozen bedrijfsniveau af te stellen.

Voorselectie
(641, 651, 661)

Met deze voorkeuze kunnen tot 8 vakantieperioden gekozen worden.

Start van de vakantie
(642, 652, 662)

Het bstart van de vakanties inbrengen.

Einde van de vakantie
(643, 653, 663)

Het einde van de vakanties inbrengen.

SBedrijfsniveau
(648, 658, 668)

Selectie van het bedrijfsniveau (gereduceerde streefwaarde of vorstbeveiliging) voor het vakantieprogramma.



Opmerking: Een vakantieperiode eindigt steeds op de laatste dag om 00:00 h. De vakantieprogramma's zijn enkel actief in de bedrijfsmodus "Automatisch".

9.10 Verwarmingscircuits

Gewenste wrde comfort
(710, 1010, 1310)

Instelling van de gewenste waarde comfort in de verwarmingsfasen. Zonder ruimte-voeler of met uitschakelde omgevingsinvloed (prog.-nr. 750, 1050, 1350) dient deze waarde voor de berekening van de aanvoertemperatuur, om theoretisch de ingestelde ruimtetemperatuur te bereiken.

Gewenste wrde gereduceerd
(712, 1012, 1312)

Instelling van de gewenste ruimtetemperatuur tijdens de afkoelverwarmingsfase. Zonder ruimteopnemer of met uitschakelde ruimteinvloed (prog.-nr. 750, 1050, 1350) dient deze waarde voor de berekening van de aanvoertemperatuur, om theoretisch de ingestelde ruimtetemperatuur te bereiken.

Gewenste wrde vorst
(714, 1014, 1314)

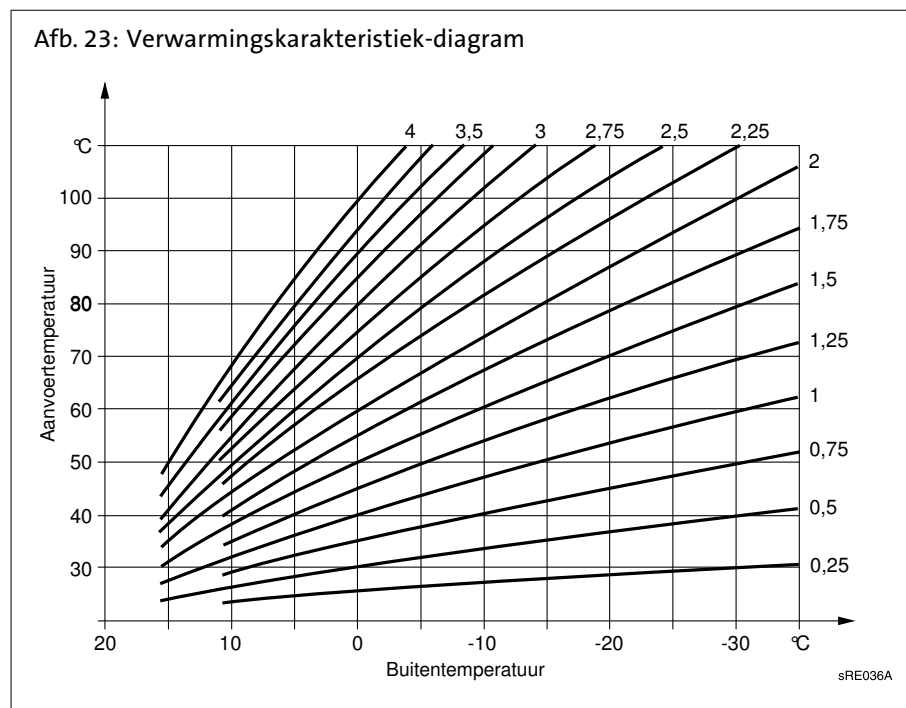
Instelling van de gewenste ruimtetemperatuur tijdens het vorstbeveiligingsbedrijf. Zonder ruimte-voeler of met uitschakelde ruimteinvloed (prog.-nr. 750, 1050, 1350) dient deze waarde voor de berekening van de aanvoertemperatuur, om theoretisch de ingestelde ruimtetemperatuur te bereiken. Het verwarmingscircuit blijft zolang uitgeschakeld tot de aanvoertemperatuur zo ver daalt dat de ruimtetemperatuur onder de vorstbeveiligingstemperatuur daalt.

Steilheid stooklijn
(720, 1020, 1320)

Met behulp van de verwarmingskarakteristiek wordt de de streefwaarde voor de aanvoertemperatuur gevormd, die aan de hand van de buitentemperatuur wordt gebruikt om het verwarmingscircuit te regelen. De steilheid geeft hierbij aan hoeveel de aanvoertemperatuur bij veranderende buitentemperaturen verandert.

Bepaling van de verwarmingskarakteristiek-steilheid

De laagste berekende buitentemperatuur volgens de klimaatzone (bv -12°C in Frankfurt) van de grafiek nemen (zie Afb. 23) (bv de verticale lijn van -12°C). Maximale aanvoertemperatuur van het verwarmingscircuit invoeren, waarbij rekend met -12°C buitentemperatuur nog 20°C ruimtetemperatuur wordt bereikt (b.v. horizontale lijn bij 60°C). Het snijpunt van de twee lijnen geeft de waarde van de verwarmingskarakteristiek-steilheid.



Karakteristiek verschuiving
(721, 1021, 1321)

Correctie van de verwarmingskarakteristiek door parallele verschuiving bij algemeen te hoge of te lage ruimtetemperatuur.

Karakteristiek aanpassing
(726, 1026, 1326)

Automatische aanpassing van de verwarmingskarakteristiek aan de actuele omstandigheden, waardoor een correctie van de verwarmingskarakteristieksteilheid vervalt.



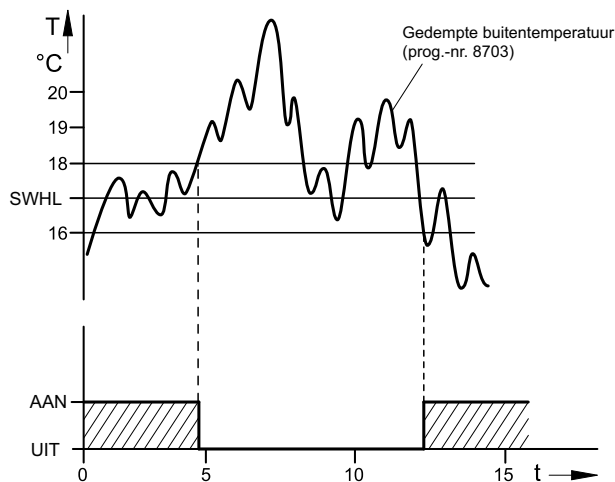
Om de verwarmingskarakteristiek automatisch aan te passen, moet er een ruimtevoeler aangesloten zijn. De waarde voor de ruimte-invloed (zie prog.-nr. 750, 1050, 1350) moet tussen 1% en 99% liggen. Mochten er in de invloedsruimte (lokatie van de ruimtevoeler) radiatorkleppen aanwezig zijn, dan dienen deze geheel te worden geopend.

Zomer/Winter verw. grens
(730, 1030, 1330)

Zodra het gemiddelde van de buitentemperatuur van de afgelopen 24 uur 1°C boven de hier ingestelde waarde stijgt, schakelt het verwarmingscircuit over naar zomerbedrijf. Zodra het gemiddelde van de buitentemperatuur van de afgelopen 24 uur 1°C onder de hier ingestelde waarde daalt, schakelt het verwarmingscircuit over naar winterbedrijf.

Programmering

Afb. 24: Zomer/Winter verw grens



SWHG Zomer/Winter verw grens
 T Temperaturen
 t Tijd

Dagverwarmingsgrens
 (732, 1032, 1332)

De functie dagverwarmingsgrens schakelt het verwarmingscircuit uit, wanneer de actuele buitentemperatuur tot aan het hier ingestelde verschil naar het actuele bedrijfsniveau stijgt (gereduceerde of comfortstreefwaarde). De verwarming schakelt weer in, wanneer de actuele buitentemperatuur weer onder het ingestelde verschil min 1°C daalt.



In de bedrijfsmodus **Continubedrijf** ☀ of ☾ is deze functie niet actief.

Aanvoerstreefwaarde-be-
 grenzingen
 Minimum
 (740, 1040, 1340)
 Max.
 (741, 1041, 1341)

Instelling van een bereik voor de aanvoerstreefwaarde. Wanneer de aanvoertemperatuur-streefwaarde één van de grenswaarden bereikt, wordt zelfs bij stijgende of dalende warmtevraag de betreffende grenswaarde niet over- resp. onderschreden.
 Wordt een pompverwarmingscircuit parallel met andere warmtevragen gebruikt, dan kunnen de temperaturen in het pompverwarmingscircuit daardoor stijgen.

Gew wrde aanvoer ruimte-
 thermostaat
 (742, 1042, 1342)

Bij ruimtethermostaatbedrijf geldt de hier ingestelde vertrekwatertemperatuur. Bij instelling "--°C" geldt de vertrekwatertemperatuur volgens de verwarmingskarakteristiek.

Ruimte-invloed (750, 1050, 1350)



De aanvoertemperatuur wordt via de verwarmingscurve afhankelijk van de buitentemperatuur berekend. Deze wijze van instellen veronderstelt dat de verwarmingskarakteristiek correct ingesteld is, want de regelaar houdt in deze instelling geen rekening met de ruimtetemperatuur.

Opmerking: Als er echter een ruimte-unit RGT/RGTF of RGB aangesloten is en de instelling ruimte-invloed tussen 1 en 99% wordt ingesteld, wordt de afwijking van de ruimtetemperatuur in vergelijking met de streefwaarde geregistreerd en bij de temperatuurregeling in aanmerking genomen. Zo kan ontstane externe warmte in aanmerking worden genomen en een constantere ruimtetemperatuur wordt mogelijk. De invloed van de afwijking kan procentueel worden ingesteld. Hoe beter de invloedsruimte is (onvervalste ruimtetemperatuur, correcte lokatie enz.) des te hoger kan de waarde worden ingesteld en des te meer wordt de ruimtetemperatuur in aanmerking genomen.



Opgelet! Radiatorkleppen openen!

Mochten er in de invloedsruimte (lokatie van de ruimtevoeler) radiatorkleppen aanwezig zijn, dan dienen deze geheel te worden geopend.

- Instelling voor weersinvloed met ruimte-invloed: 1% - 99%
- Instelling voor weersinvloed alleen: - - - %
- Instelling voor ruimte-invloed alleen: 100%

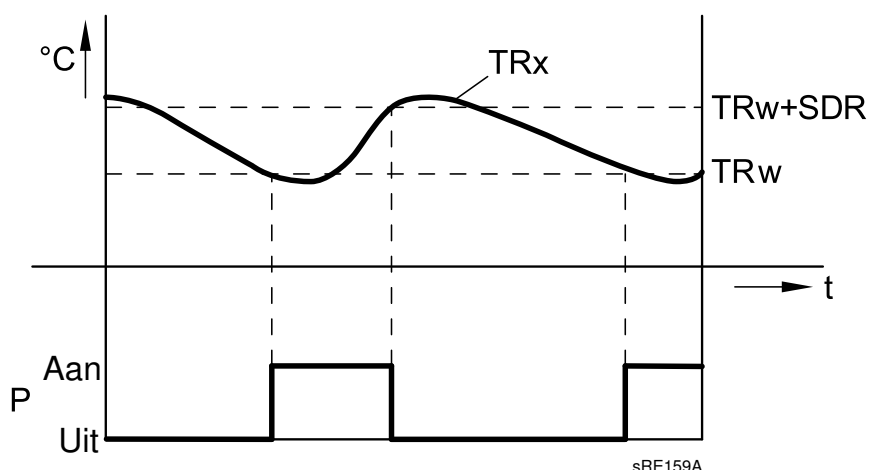
Ruimtetemperatuurbegren- zing (760, 1060, 1360)



Door de hier ingestelde schakelverschillen wordt de verwarmingscircuitpomp afhankelijk van de ruimtetemperatuur in- of uitgeschakeld. Het uitschakelpunt van de pomp wordt als verschil t.o.v. de ingestelde streefwaarde voor de ruimte ingesteld. Het inschakelpunt van de pomp bevindt zich 0,25°C onder de ingestelde streefwaarde voor de ruimte. Deze functie is alleen met ruimte-unit RGT/ RGTF of RGB en actieve ruimte-invloed mogelijk.

Er moet een ruimtevoeler aangesloten worden. Deze functie geldt alleen voor pompverwarmingscircuits.

Afb. 25: Ruimtetemperatuurbegrenzing



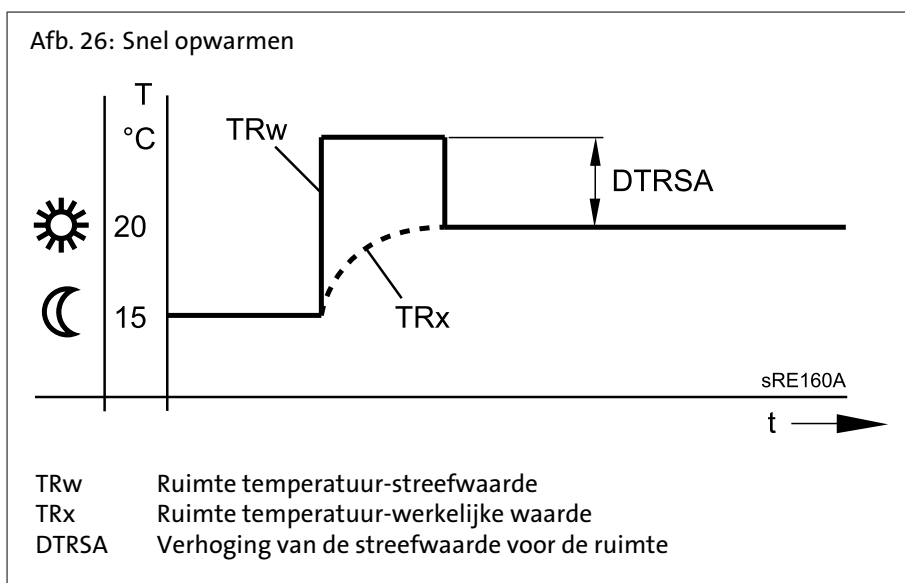
TRx	Ruimte temperatuur-werkelijke waarde
TRw	Ruimte temperatuur-streefwaarde
SDR	Ruimteschakelverschil
P	Pomp
t	Tijd

Programmering

Snel opwarmen
(770, 1070, 1370)

De snelle opwarming wordt actief, wanneer de streefwaarde voor de ruimte van het beveiligingsbedrijf of het reduceerbedrijf overschakelt naar comfortbedrijf. Tijdens de snelle opwarming wordt de streefwaarde voor de ruimte met de hier ingestelde waarde verhoogd. Daardoor wordt bereikt dat de daadwerkelijke ruimtetemperatuur binnen zeer korte tijd tot de nieuwe streefwaarde stijgt. De snelle opwarming wordt afgesloten, wanneer de met een ruimte-unit RGT/RGTF of RGB ²⁾ gemeten ruimtetemperatuur tot 0,25 °C onder de comfortstreefwaarde gestegen is

Zonder ruimte-voeler of zonder ruimte-invloed wordt de snelle opwarming aan de hand van een interne berekening uitgevoerd. Op grond van het feit dat de streefwaarde voor de ruimte als basis dient, werkt de duur van de snelle opwarming en de werking op de aanvoertemperatuur afhankelijk van de buitentemperatuur verschillend.



Snel afkoelen
(780, 1080, 1380)

De snelle afkoeling wordt actief, wanneer de streefwaarde voor de ruimte van het comfortniveau omschakelt naar een ander bedrijfsniveau (naar keuze reduceerbedrijf of beveiligingsbedrijf). Tijdens de snelle afkoeling wordt de verwarmingscircuitpomp uitgeschakeld en de mengercircuits en ook de mengklep worden gesloten. Tijdens de snelle afkoeling wordt er geen warmte-vraag gezonden naar de warmte-opwekker.

De snelle afkoeling is met of zonder ruimtevoeler mogelijk: met ruimte-voeler schakelt de functie het verwarmingscircuit zo lang uit tot de ruimtetemperatuur gedaald is tot de gereduceerde streefwaarde resp. vorstbeveiligingswaarde. Als de ruimtetemperatuur tot de gereduceerde streefwaarde resp. vorstbeveiligingsstreefwaarde gedaald is, wordt de verwarmingscircuitwaarde weer ingeschakeld en de mengklep wordt vrijgegeven. Zonder ruimte-voeler schakelt de snelle afkoeling de verwarming afhankelijk van de buitentemperatuur en de gebouwtijd-constante (prog.-nr. 6110) zo lang uit, tot de temperatuur theoretisch tot de gereduceerde streefwaarde resp. de vorstbeveiligings-streefwaarde gedaald is.

²⁾ accessoires

Duur van de snelle afkoeling bij afkoeling met 2°C per uur:							
Buitentemperatuur gemengd:	Gebouwtijdconstante (configuratie, progr.-nr. 6110)						
	0 h	2 h	5 h	10 h	15 h	20 h	50 h
15°C	0	3,1	7,7	15,3	23		
10°C	0	1,3	3,3	6,7	10	13,4	
5°C	0	0,9	2,1	4,3	6,4	8,6	21,5
0°C	0	0,6	1,6	3,2	4,7	6,3	15,8
-5°C	0	0,5	1,3	2,5	3,8	5	12,5
-10°C	0	0,4	1	2,1	3,1	4,1	10,3
-15°C	0	0,4	0,9	1,8	2,6	3,5	8,8
-20°C	0	0,3	0,8	1,5	2,3	3,1	7,7

Duur van de snelle afkoeling bij afkoeling met 4°C per uur:							
Buitentemperatuur gemengd:	Gebouwtijdconstante (configuratie, progr.-nr. 6110)						
	0 h	2 h	5 h	10 h	15 h	20 h	50 h
15°C	0	9,7	24,1				
10°C	0	3,1	7,7	15,3	23		
5°C	0	1,9	4,7	9,3	14	18,6	
0°C	0	1,3	3,3	6,7	10	13,4	
-5°C	0	1	2,6	5,2	7,8	10,5	26,2
-10°C	0	0,9	2,1	4,3	6,4	8,6	21,5
-15°C	0	0,7	1,8	3,6	5,5	7,3	18,2
-20°C	0	0,6	1,6	3,2	4,7	6,3	15,8

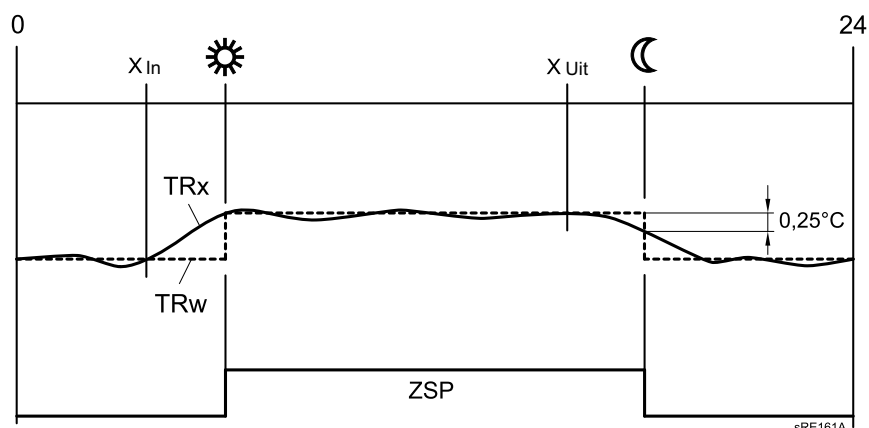
Inschakeloptimalisering max
 (790, 1090, 1390)
 Uitschakeloptimalisering max
 (791, 1091, 1391)

De in- en uitschakeltijdoptimalisatie is een tijdsfunctie en met of zonder ruimte-unit mogelijk. Met ruimte-unit wordt de omschakeling van het bedrijfsniveau t.o.v. het geprogrammeerde tijdstip zo verplaatst, dat de gebouwdynamiek (opwarm- en afkoeltijd) in aanmerking wordt genomen. Daardoor wordt precies op het geprogrammeerde tijdstip het gewenste temperatuurniveau bereikt. Als dat niet het geval is (te vroeg of te laat), wordt er een nieuw omschakeltijdstip berekend, dat bij de volgende keer wordt toegepast.

Zonder ruimte-voeler wordt aan de hand van de buitentemperatuur en de gebouwtijdconstante (prog.-nr. 6110) een vervroegingstijdstip berekend. De optimalisatietijd (vervroeging) kan hier tot een maximale waarde worden beperkt. Door het instellen van de optimalisatietijd = 0 is de functie uitgeschakeld.

Programmering

Afb. 27: Inschakel- en uitschakeloptimalisering

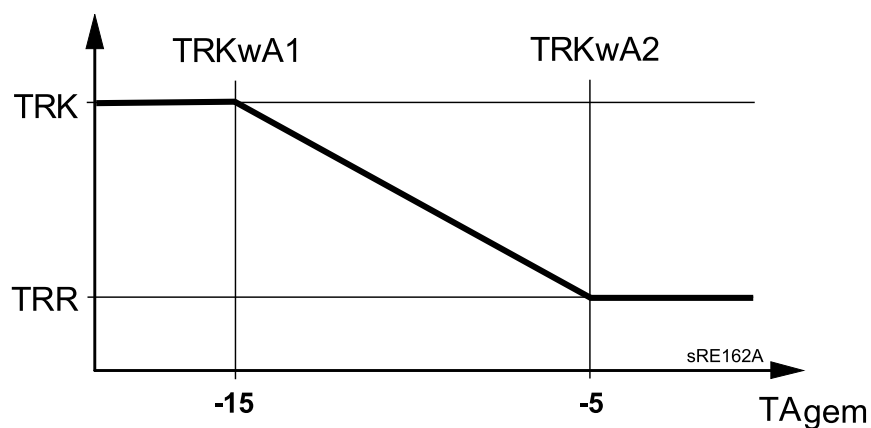


Xaan	Inschakeltijd vervroegd
Xuit	Uitschakeltijd vervroegd
ZSP	Tijdschakelprogramma
TRw	Ruimte temperatuur-streefwaarde
TRx	Ruimte temperatuur-werkelijke waarde

Gew wrde toename Red start
 Start
 (800, 1100, 1400)
 Gew wrde toename Red einde
 (801, 1101, 1401)

Bij een t.o.v. de behoefte geringe verwarmingscapaciteit kan de gereduceerde streefwaarde voor de ruimte bij lage buitentemperaturen worden verhoogd. De verhoging is afhankelijk van de buitentemperatuur. Hoe lager de buitentemperatuur is, des te verder wordt de gereduceerde streefwaarde voor de ruimtetemperatuur verhoogd. Het begin van de verhoging en het eindpunt kunnen worden ingesteld. Tussen deze beide punten vindt een lineaire verhoging van de gereduceerde streefwaarde plaats “ tot aan de comfortstreefwaarde”.

Afb. 28: Gereduceerd-verhoging



TRwA1	Gew waarde toename Red start
TRwA1	Gew waarde toename Red einde
TRK	Gewenste waarde comfort
TRR	Gewenste waarde reduceerd
TAgem	Buitentemperatuur gemengd

Pomp bedrijf continue
(809, 1109, 1409)

Met de functie *Pomp bedrijf continu* kan het uitschakelen van de pomp door snelafkoeling of bij bereikte ruimtetemperatuur (ruimtethermostaat of ruimtevoeler) onderdrukt worden.

- *Nee*: de verwarmingspomp / ketelpomp kan door snelafkoeling of bereikte omgevingstemperatuur uitgeschakeld worden.
- *Ja*: De verwarmingspomp / ketelpomp blijft steeds draaien.

Max temp bev pompcircuit
(820, 1120, 1420)

Deze functie verhindert door het in- en uitschakelen van de pomp een oververhitting van het pompverwarmingscircuit, wanneer de aanvoertemperatuur hoger is dan de volgens de verwarmingskarakteristiek vereiste aanvoertemperatuur (b.v. bij hogere eisen door andere verbruikers).

Mengklep verhoging
(830, 1130, 1430)

De warmte-vraag van het mengerverwarmingscircuit aan de opwekker wordt met de ingestelde waarde verhoogd. Met deze verhoging dient te worden bereikt dat de temperatuurschommelingen met de mengregelaar kunnen worden afge-regeld.

Llooptijd servomotor
(834, 941, 1134)

Instelling van de aandrijflooptijd van de gebruikte mengventiel.

Bij mengercircuits wordt in aansluiting op de pompkick een kick van de mengeraandrijving uitgevoerd (pomp is UIT). Daarbij wordt de mengeringrichting OPEN en DICHT aangestuurd.

De tijd van de aansturing richting OPEN komt overeen met de aandrijflooptijd.

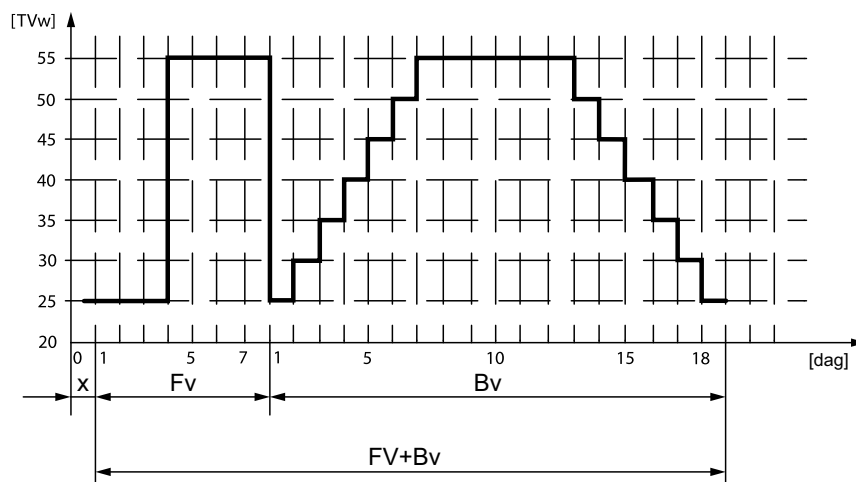
Estrikfunctie
(850, 1150, 1450)

De estrik-functie dient voor het gecontroleerde uitdrogen van estrik-vloeren.

- *Uit*: de functie is uitgeschakeld.
- *Functioneel verwarmen*(Fh): deel 1 van het temperatuurprofiel wordt automatisch doorlopen.
- *Droogstoken*(Bh): deel 2 van het temperatuurprofiel wordt automatisch doorlopen.
- *Functioneel/Droogstoken* : het gehele temperatuurprofiel wordt automatisch doorlopen.
- *Hand*: er wordt op de estrikfunctie streefwaarde handmatig geregeld.

Programmering

Afb. 29: Temperatuurprofiel bij de estrik-drogingsfunctie



X Startdag
 Fh Functioneel verwarmen
 Bh Droogstoken



Belangrijk! De betreffende voorschriften en normen van de estrik-fabrikant dienen in acht te worden genomen.

Een juiste functionaliteit is alleen mogelijk met een correct geïnstalleerde verwarmingsinstallatie (hydrauliek, elektriciteit en instellingen).
 Afwijkingen kunnen tot beschadiging van de estrik leiden.
 De estrik-functie kan voortijdig worden afgebroken, doordat **0=Uit** wordt ingesteld.

Vloerfunctie gew wrde hand
 (851, 1151, 1451)

Instelling van de temperatuur waarop bij geactiveerde vloerfunctie manueel wordt geregeld (zie prog.-nr. 850).

'Vloerfunctie gemeten wrde
 (855, 1155, 1455)

Actuele streefwaarde van de vloerfunctie.

Vloerfunctie huidige dag
 (856, 1156, 1456)

Actuele dag van de vloerfunctie.

Overtemperatuurafname
 (861, 1161, 1461)

Als via de ingang H1 tot H5 de overtemperatuurafname wordt geactiveerd of een maximale temperatuur in het systeem wordt overschreden, dan kan deze overtollige thermische energie door een warmte-afname van de ruimteverwarming worden verlaagd.

- *Uit*: de functie is uitgeschakeld.
- *Verwarmingsbedrijf*: de functie is slechts beperkt tot een afname tijdens de verwarmingstijden
- *Altijd*: de functie is in principe vrijgegeven.

Met opslag buffertank
(870, 1170, 1470)

Met deze parameter wordt vastgelegd of het verwarmingscircuit door een buffertank kan worden gevoed of slechts door een warmteopwekker. De functie bewerkt bovendien of bij een warmtevraag de boosterpomp in bedrijf gaat.

- *Nee*: het verwarmingsgroep wordt uit de ketel gevoed.
- *Ja*: het verwarmingsgroep kan uit het buffertank worden gevoed.

Met voorregelaar/circ pomp
(872, 1172, 1472, 5092)

Met deze parameter wordt vastgelegd of bij een warmtevraag van het verwarmingsgroep een zone-circulatie pomp in bedrijf gaat. Deze circulatie pomp heeft betrekking op het segment waarin deze regelaar zich bevindt. (LPB bussysteem) en dat met een voorregelaar wordt geregeld.

- *Nee*: het verwarmingsgroep wordt zonder voorregelaar/circulatie pomp gevoed.
- *Ja*: de verwarmingsgroep wordt vanaf de voorregelaar met de circulatie pomp gevoed.

Pomptoerentalreductie
(880, 1180, 1480)

De vermindering van de snelheid van de verwarmingspomp kan gaan via het bedrijfsniveau of via de pompkarakteristiek.

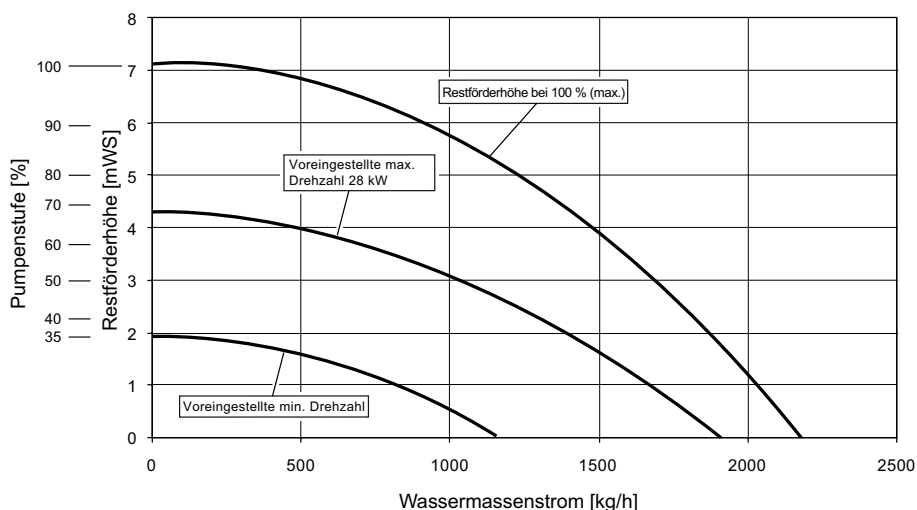
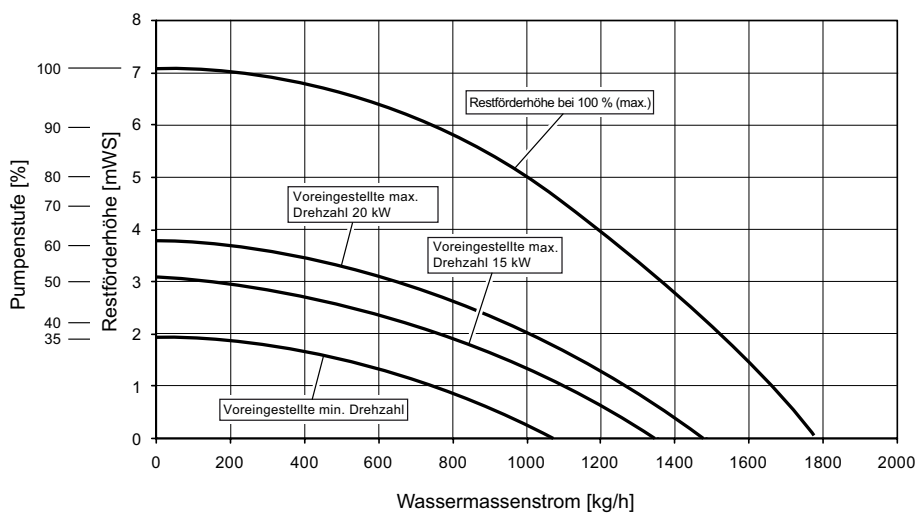
Bedrijfsniveau: Bij deze optie wordt het toerental van de verwarmingspomp volgens het bedrijfsniveau berekent. De pomp wordt volgens bedrijfsniveau comfort (incl. optimalisatie) of via de droogfunctie met ingestelde maximale toerentallen aangestuurd. Bij gereduceerd Bedrijfsniveau wordt de pomp met het minimale toerental aangestuurd.

Karakteristiek: Het pomptoerental wordt volgens de actuele vertrektemperatuur en de actuele gevraagde temperatuur berekent. Voor de actuele waarde wordt de vertrekwatertemperatuur gebruikt. Is geen vertrekwatervoeler beschikbaar wordt de ketelvertrektemperatuur waarde gebruikt. De temperatuur richtwaarde wordt met een filter (instelbare tijdconstante) gedempt.

Programmering

Beschikbare opvoerhoogte BBS 15-28 E

Afb. 30: Beschikbare opvoerhoogte BBS 15-28 E



Opmerking: De ingestelde Min.- Max.-waarden worden onder Prog.-Nr. Pomptoerental Minimum en Pomptoerental Maximum aangestuurd.

Min pomptoerental
(882, 1182, 1482)

Hier is het minimale toerental van de verwarmingspomp instelbaar.

Max pomptoerental
(883, 1183, 1483)

Hier is het maximale toerental van de verwarmingspomp instelbaar.

Stooklijn corr. bij trntl 50%
(888, 1188, 1488)

Correctie van de gewenste vertrekwatertemperatuur bij reductie van het pomptoerental bij 50%. De correctie wordt berekend met het verschil tussen vertrektemperatuur van de verwarmingskarakteristiek en de actuele ruimtetemperatuur.

Gew. aanv corr. bij trntl reg
(890, 1190, 1490)

Hier kan worden bepaald dat de berekende vertrekwatercorrectie in de temperatuurvraag moet in rekening worden gebracht of niet.

- *Nee*: De temperatuursvraag blijft onveranderd. De berekende correctiewaarde wordt niet gebruikt.
- *Ja*: De temperatuursvraag houdt rekening met de vertrekwatercorrectie.

Bedrijfsniveau omschak.
(898, 1198, 1498)

Bij een externe schakelklob met de ingang *Hx* is het mogelijk om het bedrijfsniveau van de verwarmingsgroepen om te schakelen.

- *Vorstbeveiliging*
- *Gereduceerd*
- *Comfort*

Bedrijfskeuzeomschakeling
(900, 1200, 1500)

Bij externe omschakeling van de bedrijfsmodus per HX kan worden geselecteerd of er bij automatische werking van de comfortstreefwaarde op de vorstbeveiligings- streefwaarde of de gereduceerde streefwaarde wordt omgeschakeld.

9.11 Tapwater

Nom. gew wrde
(1610)

Instelling van de nominale gewenste waarde van het tapwater.

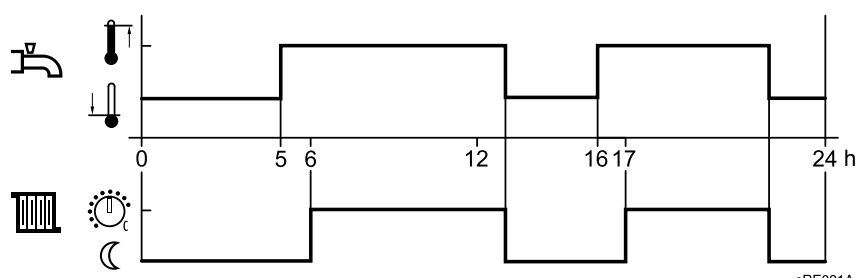
Gewenste wrde gereduceerd
(1612)

Onder prog.-nr. 1612 wordt de gereduceerde gewenste waarde voor tapwater ingesteld.

Vrijgave
(1620)

- *24h/dag*: de temperatuur van het tapwater blijft, onafhankelijk van de tijdschakelprogramma's, steeds op de tapwater-nominale-streef temperatuur.
- *Tijdprogr's verwarmingscircuits*: De temperatuur van het tapwater wordt omgeschakeld volgens de tijdsschakelprogramma's tussen de tapwater-streef temperatuur en de gereduceerde streef temperatuur van het tapwater. Daarbij wordt het inschakelpunt telkens naar voren verlegd.
- De vervoeging bedraagt 1 uur (zie *Afb. 31*).

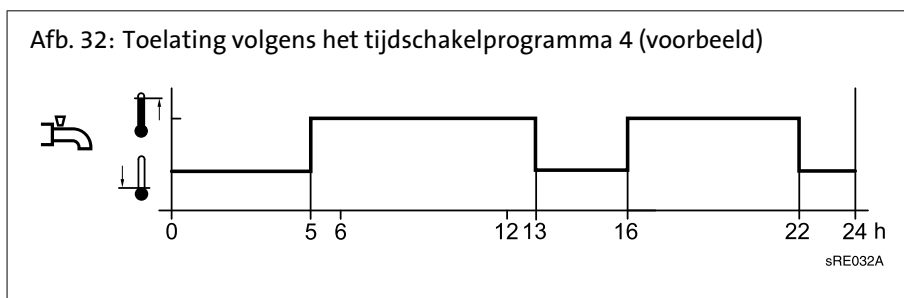
Afb. 31: Vrijgave steeds naargelang de tijdschakelprogramma's van de verwarmingscircuits (voorbeeld)



- *Tijdprogramma 4 / verwarmingscircuitP*: de temperatuur van het tapwater wordt, onafhankelijk van de tijdschakelprogramma's van de verwarmingscircuits, tussen de streef temperatuur en de gereduceerde temperatuur van het tapwater omgeschakeld. Het omschakelprogramma 4 wordt hier gebruikt (zie *Afb. 32*).

Programmering

Afb. 32: Toelating volgens het tijdschakelprogramma 4 (voorbeeld)



Laad prioriteit
(1630)

Met deze functie wordt gegarandeerd dat de ketelcapaciteit bij gelijktijdige vermogensvraag door de ruimteverwarmingen en het tapwater bij voorkeur aan het tapwater ter beschikking wordt gesteld.

- *Absoluut voorrang*: Menger- en pompverwarmingscircuits zijn geblokkeerd tot het tapwater verhit is.
- *Glijdend voorrang*: Mocht de ketelcapaciteit niet meer voldoende zijn om het tapwater te verhitten, dan worden menger- en pompverwarmingscircuits beperkt.
- *Geen voorrang*: De lading van het tapwater vindt parallel aan het verwarmen plaats.
- *Mengerverwarmingscircuit glijd, Pompcirc abs*: De pompverwarmingscircuits zijn geblokkeerd tot het tapwater verhit is. Als de ketelcapaciteit niet meer voldoende is, wordt bovendien het mengerverwarmingscircuit beperkt.

Legionellafunctie
(1640)

Functie voor het doden van legionella-bacteriën door verhitting op de ingestelde legionellafunctie-streefwaarde (zie prog.-nr. 1645).

- *Uit*: Legionellafunctie uitgeschakeld
- *Periodiek*: Legionellafunctie wordt afhankelijk van de ingestelde waarde periodiek herhaald (prog.-nr. 1641).
- *Vaste weekdag*: Legionellafunctie wordt op een bepaalde weekdag geactiveerd (prog.-nr. 1642).

Legionellafunctie periodiek
(1641)

Instelling van het interval voor de **Legionellafunctie Periodiek** (aanbevolen instelling bij extra tapwaterverwarming door een zonnesysteem in combinatie met een opslagtankmengpomp).

Legionellafunctie weekdag
(1642)

Keuze van de weekdag voor de legionellafunctie **Vaste weekdag** (fabrieksinstelling).

Tijdstip Legionellafunctie
(1644)

Instelling van de inschakeltijd voor de legionellafunctie. Bij instelling „---“ wordt de legionellafunctie met de eerste vrijgave van de tapwaterbereiding uitgevoerd.

Gew wrde legionella functie
(1645)

Instelling van de gewenste waarde voor het doden van de ziektekiemen.

Verblijfsduur legionella func
(1646)

Met deze functie wordt de tijd ingesteld gedurende welke de gewenste waarde legionellafunctie actief is, om ziektekiemen te doden.



Wanneer de koudere reservoirtemperatuur boven de **legionellafunctie-streefwaarde** -1 K stijgt, geldt dat aan de **legionellafunctie-streefwaarde** is voldaan en de timer begint te lopen. Wanneer de reservoirtemperatuur voor het einde van de verblijfsduur met meer dan schakelverschil (+2 K) onder de vereiste **Streefwaarde Legionellafunctie**, daalt, moet de verblijfsduur opnieuw worden geabsolveerd. Als er

geen verblijfsduur ingesteld is, is aan de legionellafunctie onmiddellijk bij het bereiken van de **legionellafunctie-streefwaarde** voldaan.

Circ pomp Legio functie
(1647)



- *Aan*: De circulatiepomp wordt ingeschakeld bij de actieve legionellafunctie.

Opgelet! Gedurende de werking van de functie is er een risico voor het oplopen van brandwonden aan de aftappunten.

Circ pomp vrijgave
(1660)

- *Klokprogramma 3 / VG P*: de werking van de pomp wordt gestuurd in functie van het klokprogramma 3 (zie progr.nr. 540 tot 556).
- *Tapw vrijgave*: de circulatiepomp wordt in werking gesteld wanneer de tapwaterbereiding werkt.
- *Klokprogramma 4 Tapw*: de werking van de circulatiepomp wordt gestuurd in functie van het klokprogramma 4.

Circ pomp cyclus
(1661)

Om energie te sparen, wordt de circulatiepomp, binnen de grens van de vrijgavetijd, gedurende 10 minuten in werking gesteld en vervolgens opnieuw gedurende 20 minuten buiten werking gesteld.

Gew wrde circulatie
(1663)

Wordt een sonde in de tapwaterleiding gemonteerd, aangesloten op de regeling dan zal de pomp draaien tot de gewenste waarde bereikt is. De ingestelde streefwaarde voor de voeler volgens (Prog.-Nr. 1646) ingesteld worden. De instelling van de recirculatietemperatuur wordt begrensd tot de maximale tapwatertemperatuur.

Bedrijfskeuzeomschakeling
(1680)

Bij een externe omschakeling door de ingangen H1-H5 is zichtbaar in welke bedrijfstoestand word omgeschakeld.

- *Geen*: de functie is uitgeschakeld.

9.12 Verbruikercircuits/ Zwembadcircuit

Gew aanv temp gebr. groep
(1859, 1909, 1959)

Met deze functie volgt de instelling van de vertrekwaarde, die bij actieve werking van de verbruikerskring werkzaam wordt.

Tapw-laadvoorrang
(1874, 1924, 1974)

Instelling, of de aangesloten verbruikercircuit pomp primair dient te worden ingezet voor het vullen van tapwater.

Overtemperatuurafname
(1875, 1925, 1975)

Als er een overtemperatuurafvoer wordt geactiveerd, kan de overtollige energie door een warmte-afname van de verbruikercircuits worden afgevoerd. Dit kan voor ieder verbruikercircuit apart worden ingesteld.

Met voorregelaar/circ pomp
(1880, 1930, 1980)

- *Nee*: het verbruikercircuit wordt zonder voorregelaar/circulatiepomp gevoed.
- *Ja*: het verbruikercircuit wordt vanaf de voorregelaar met de circulatiepomp gevoed.

9.13 Zwembad

Gew wrde zonverwarming
(2055)


Bij gebruik van de solarenergie wordt het zwembad tot de hier ingestelde streefwaarde verwarmd.

Gew wrd bronverwarming
(2056)




Bij gebruik van de opwekkerverwarming wordt het zwembad tot de hier ingestelde streefwaarde verwarmd.

Programmering

Laadprio zon (2065)	Instelling of de zwembadverwarming door solarlading prioriteit heeft of niet.
Max. zwembadtemperatuur (2070)	Instelling of de zwembadverwarming door solarlading prioriteit heeft of niet. Bereikt de zwembadwatertemperatuur de hier ingestelde temperatuursgrens, dan wordt de collectorpomp uitgeschakeld. Deze wordt terug vrijgegeven wanneer de zwembadwatertemperatuur zich 1°C onder de maximale temperatuursgrens bevindt.
Met zonne toepassing (2080)	Instelling of de zwembadverwarming door solarenergie wel of niet kan plaatsvinden.
9.14 Voorregelaar/circulatie pomp	
Min gewenste aanvoertemp (2110)	Met deze begrenzingsen kan een gebied voor de aanvoerstreefwaarde vastgelegd worden.
Max gewenste aanvoertemp (2111)	
Systeempomp bij warmte blok (2121)	Met deze parameter kan ingesteld worden of bij een actieve opwekkerblokkering de systeempomp eveneens geblokkeerd wordt of niet. - <i>Uit</i> : de systeempomp wordt niet geblokkeerd. - <i>Aan</i> : bij actieve opwekkerblokkering wordt de systeempomp eveneens geblokkeerd.
Mengklep verhoging (2130)	Voor de bijmenging moet de actuele waarde van de ketelaanvoertemperatuur hoger zijn dan de vereiste streefwaarde van de mengeraanvoertemperatuur, omdat deze anders niet uitgeregeld kan worden. De regelaar ontwikkelt uit de hier ingestelde verhoging en de momentele actuele aanvoertemperatuur-streefwaarde de keteltemperatuur-streefwaarde.
Looptijd servomotor (2134)	Instelling van de aandrijflooptijd van de gebruikte mengventiel.
Voorregelaar/circ pomp (2150)	- <i>Voor opslagbuffertank</i> : de voorregelaar/de circulatiepomp wordt bij aanwezig buffertank hydraulisch voor het buffertank gerangschikt - <i>Na opslagbuffertank</i> : de voorregelaar/de circulatiepomp wordt bij aanwezig buffertank hydraulisch na het buffertank gerangschikt
9.15 Ketel	
Min gew waarde (2210)	Ter beveiliging, kan de minimale keteltemperatuur beperkt worden via de minimale instelling (prog. no. 2210) en naar het maximum via de maximale instelling (prog. no. 2212).
Max gew waarde (2212)	
Gew wrde handbedrijf (2214)	Temperatuur op de ketel bij handbediening geregeld (zie ook Prog.-Nr. 7140).
Min looptijd brander (2241)	Hier wordt de tijpanne ingesteld na het starten van de ketel, tijdens deze wordt de uitschakeldifferentieel met 50% verhoogd. Deze instelling garandeerd niet , dat de brander voor deze tijdspanne in bedrijf zal blijven.

Min branderpauzetijd (2243)	De minimale ketelonderbreking bepaalt enkel de onderbreking van warmtevraag. De minimale ketelpauzetijd blokkeert de ketel voor een instelbare tijd.
SD branderpauze (2245)	Bij overschrijding van deze schakeldifferentieel, wordt de <i>Branderpauzetijd Minimum</i> (Prog.-Nr. 2243) onderbroken. De ketel gaat toch in werking ondanks de branderpauzetijd.
Pomp nadraaitijd (2250) Pomp nalooptijd na Tapw (2253)	De nadraaitijd van de pompen wordt gestuurd door de nadraaitijd van verwarmingsbedrijf of warm waterbedrijf.
Ketelpomp bij gen. blok. (2301)	Uitschakeling van de ketelpomp bij actieve ketelonderbreking. - <i>Uit</i> : Uitbedrijfsname niet actief - <i>Aan</i> : Uitbedrijfsname actief
Werking warmte opwek. blok. (2305)	Met deze parameter kan men instellen of de toestelblokkering werkt voor verwarmingsvragen of ook voor warm watervraag noodzakelijk is. - <i>Aleen verwarmingsbedrijf</i> : enkel bij verwarmingsbedrijf wordt er geblokkeerd. Warm water vragen worden wel verzorgd. - <i>Verw. en Tapw bedrijf</i> : alle verwarming - en warm watervragen worden geblokkeerd.
Temperatuurslag Max (2316)	De begrenzing van de ketelvertrektemperatuur is enkel mogelijk wanneer een ketelretourtemperatuur beschikbaar is.  Opgelet! De begrenzing van de ketelvertrektemperatuur kan enkel worden uitgevoerd wanneer een modulerende verwarmingspomp geconfigureerd is, wanneer Prog.-Nr. 6085 (PWM-uitgang P1) een verwarmingspomp is toegekend.
Temperatuurslag nominaal waarde (2317)	Bij temperatuurverloop wordt de spreiding tussen ketelvertrek - en ketelretour nagekeken. Bij werking van een modulerende pomp wordt het temperatuurverloop met deze parameter begrensd.
Pompmodulatie (2320)	- <i>Geen</i> : de functie is uitgeschakeld. - <i>Behoeft</i> : De aansturing van de ketelpomp gebeurt met de snelheid voor TWW-pomp of op de snelheid van de pomp voor verwarming voor maximaal 3 verwarmingskringen. Het berekende toerental voor verwarming 2 en 3 wordt uitgevoerd, wanneer deze afhankelijk zijn van een omschakelventiel. (Parameter <i>Sturing Ketelpomp/TWW omschakelventiel</i>). - <i>Ketel gew wrde</i> : De ketelpomp moduleert zijn toerental zodat de gewenste waarde voor TWW of bufferboiler van de vertrekwatertemperatuur behaald wordt. Het toerental zal binnen zijn grenzen worden aangepast totdat de ketel zijn benodigd vermogen en warmte kan afgeven. - <i>Temperatuurslag Nom.</i> : De ketelpomp wordt geregeld volgens de gevraagde keteltemperatuur. De regeling stuurt het toerental op zo een manier dat er een correct verschil wordt behouden tussen vertrek - en retourtemperatuur. Als de vraag hoger is dan standaard wordt het toerental verhoogt, omgekeerd wordt het toerental verlaagd. - <i>Brander capaciteit</i> : Wordt de ketel gebruikt met een lager vermogen dan zal ook het toerental van de pomp lager zijn. Bij groter vermogen zal het toerental van de pomp hoger zijn.

Programmering

Min pomptoerental (2322)	Voor de modulerende pomp kan het toepassingsbereik in procenten worden weergegeven. De sturing zet de procenten om in een toerental. De waarde "0%" komt overeen met het minimale toerental.
Max pomptoerental (2323)	Met de maximale waarde kan het pomptoerental en ook de maximale vermogensafgifte gelimiteerd worden.
Nominale belasting (2330) Basis belastingstrap (2331)	De instelling van Prog.-Nr. 2330 en Prog.-Nr. 2331 is noodzakelijk bij cascade opstellingen met ketels van een verschillend vermogen.
Belasting bij min. pomp trntl (2334) Belasting bij max. pomp trntl (2335)	Is onder het Prog.-Nr. 2320 de optie brandervermogen gekozen, wordt de ketelpomp volgens het bij Prog.-Nr. Zeile 2334 ingestelde vermogen met de minimale ingestelde pompsnelheid in werking gezet. Bij de onder Prog.-Nr. 2335 ingestelde brandervermogen wordt de ketelpomp met maximale snelheid in bedrijf genomen. Ligt het brandervermogen tussen beide waarden, dan wordt de pompsnelheid lineair omgerekend.
Vent. uitgang verw. max (2441)	Met deze parameter kan het maximaal ketelvermogen in verwarmingsbedrijf begrensd worden.
	Opmerking: Hierbij gaat het over de berekende waarde. Het werkelijk vermogen moet met een gasteller berekent worden.
Vent. uitgang max opladen (2442)	Met deze parameter kan het maximaal ketelvermogen in doorlaadbedrijf bij boilers begrensd worden.
	Opmerking: Hierbij gaat het over de berekende waarde. Het werkelijk vermogen moet met een gasteller berekent worden.
Vent. uitgang Tapw. max (2444)	Met deze parameter kan het maximale ketelvermogen bij warm water bedrijf ingesteld worden.
	Opmerking: Hierbij gaat het over de berekende waarde. Het werkelijk vermogen moet met een gasteller berekent worden.
Vent. uitschakel. verw bedr (2445)	Deze functie zorgt voor afschakeling van de spanning van de ventilator. De spanningsverzorging voor de ventilator wordt vrijgegeven, vanaf het moment dat de ventilator-PWM-aansturing actief is vb. een warm water vrijgave. De afschakeling gebeurt door de PWM-aansturing te onderbreken vb. einde warm water opwarming. De duur van de uitschakelverzorging kan met de functie ventilatoraan-schakelverzorging (Prog.-Nr. 2446) ingesteld worden. Bij een warmwatervrijgave blijft de spanning op de ventilator, ook wanneer de PWM-aansturing niet actief is.
Uitschakel vertr. ventilator (2446)	Bij geen warmtevraag wordt de ventilator spanningsloos gemaakt. Hier wordt de tijd ingesteld, dat de ventilator nog spanning krijgt.

Regelaar vertraging
(2450)

De regelaarvertraging zorgt voor een stabilisering van de verbranding, vooral na een koude start. Na vrijgave van de branderautomaat is deze functie mogelijk voor een bepaalde periode. Pas na deze periode wordt de modulatie vrijgegeven. Met dit Prog.-Nr. 2450 kan worden ingesteld voor welk bedrijfsprogramma deze functie actief is.

Regelaar vertr. vent. uitg.
(2452)

Het vermogen van de ketel, tijdens de periode van de onderbreking van de regelaar.



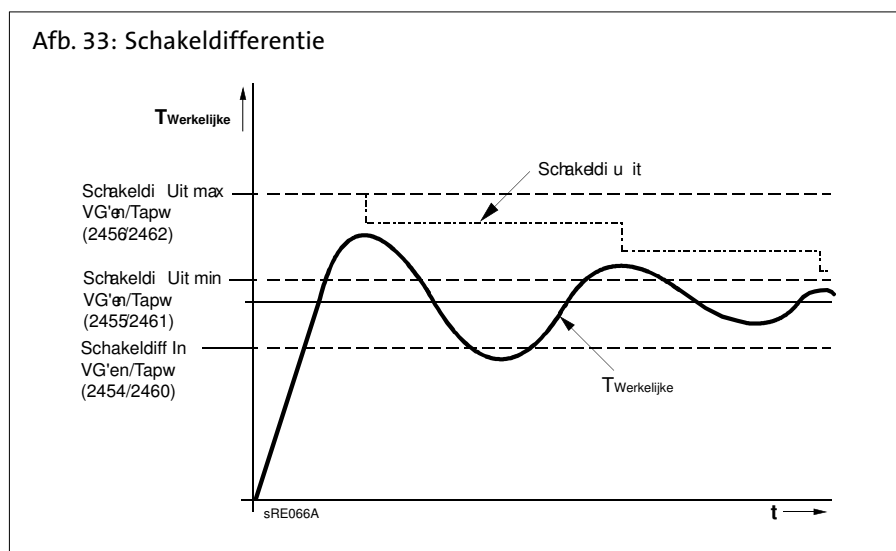
Opmerking: De berekende waarde zie Prog-Nr. 2444.

Duur regelvertraging
(2453)

Duur regelvertraging De tijd start, wanneer bij de ontsteking een positieve vlamherkenning volgt.

Schakeldifferentie In VG
(2454)
Schakeldiff Uit min VG'en
(2455)
Schakeldiff Uit max VG'en
(2456)
Schakeldiff In Tapw
(2460)
Schakeldiff Uit min VG'en
(2461)
Schakeldiff Uit max Tapw
(2462)

Om onnodige onderbrekingen te voorkomen, wordt de schakeldifferentieel dynamisch aangepast in functie van het temperatuurverloop (zie Afb. 33).



Drukschakelaar afschakeling
(2500)

Deze functie controleert met de hulp van een aangesloten waterdrukschakelaar de statische waterdruk. Afhankelijk van de ingestelde optie (*startverhindering* of *storingstelling*) volgt afschakeling en een startverhindering of storingsstelling met bijpassende diagnose.

Een gesloten waterdrukschakelaar geeft de inbedrijfstelling van de branderautomaat en de aanschakeling van de pompen vrij. Bij geopende drukschakelaar wordt een startverhindering of storingsstelling uitgevoerd.

Ook de pompaanstuuring wordt geblokkeerd om het droog lopen van de pomp te verhinderen. Stijgt de waterdruk opnieuw en het contact van de pressostaat sluit dan wordt de startverhindering automatisch opgeheven en de pompen starten opnieuw.

Programmering

9.16 Cascade

Volgorde strategie (3510)	<p>Rekening houdend met de ingegeven vermogensbanden worden de ketels in - en uitgeschakeld volgens de cascade strategie. Om de werking van de vermogensbanden uit te schakelen moeten de grenswaarden op 0% en 100% en de cascade-strategie op laat in, laat uit ingesteld worden.</p> <ul style="list-style-type: none">- <i>Laat in, vroeg uit</i>: Bijkomende ketel wordt zo laat als mogelijk ingeschakeld (vermogensband max) en zo vroeg mogelijk terug uitgeschakeld (vermogensband max). Dit wil zeggen zo weinig mogelijk ketels in bedrijf en korte werkingstijden voor de bijkomende ketel.- <i>Laat in, laat uit</i>: Bijkomende ketel wordt zo laat als mogelijk ingeschakeld (vermogensband max) en zo laat mogelijk terug uitgeschakeld (vermogensband Min). Zo weinig mogelijk schakelmomenten voor de ketels.- <i>Vroeg in, laat uit</i>: Bijkomende ketel wordt zo vroeg als mogelijk ingeschakeld (vermogensband Min) en zo laat mogelijk terug uitgeschakeld (vermogensband Min). Mogelijk verschillende ketels in werking en lange looptijden voor de bijkomende ketels.
Vrijgave integr opw volgorde (3530)	<p>Een uit het verloop van de temperatuur en de tijd gevormde grootheid. Bij overschrijding van de ingestelde grenswaarde wordt de volgketel ingeschakeld.</p>
Uitsch integr opw volgorde (3531)	<p>Bij overschrijding van de ingestelde grenswaarde wordt de volgketel uitgeschakeld.</p>
Herstartvergrendeling (3532)	<p>De wederinschakelblokkering verhindert het opnieuw inschakelen van uitgeschakelde ketels. Na de ingestelde tijdsduur worden de ketels opnieuw vrijgegeven. Hierdoor wordt een aan - en uitschakelen van de ketels vermeden en een stabilere bedrijfstoestand van de installatie bereikt.</p>
Bijschakelvertraging (3533)	<p>Door de bijschakelvertraging wordt een te vaak in- en uitschakelen (takten) van de ketel vermeden en zo een stabiele bedrijfstoestand veilig gesteld.</p>
Auto opw volgorde omsch (3540)	<p>Door de opwekker-volgorde omschakeling wordt de volgorde van hoofd- en volgketel gedefinieerd en zodoende de capaciteitsbenutting van de ketels in een cascade beïnvloed. Na afloop van de ingestelde tijd wordt de ketelvolgorde gewijzigd. De ketel met het eerstvolgende hogere apparaatadres werkt als hoofdketel.</p>
Auto opw volgorde uitgrens (3541)	<ul style="list-style-type: none">- <i>Geen</i>: na afloop van de in prog.-nr. 3540 ingestelde tijd wordt de ketelvolgorde gewijzigd.- <i>Eerste</i>: de in de adressering eerste ketel werkt als hoofdketel; bij alle overige ketels wordt de ketelvolgorde na afloop van de in prog.-nr. 3540 ingestelde tijd gewijzigd.- <i>Laatste</i>: de in de adressering laatste ketel blijft steeds de laatste ketel; bij alle overige ketels wordt de ketelvolgorde na afloop van de in prog.-nr. 3540 ingestelde tijd gewijzigd.
Aktief opwekker (3544)	<p>De instelling van de master ketel wordt in verbinding met de vaste rijvolgorde van de ketels (Prog.-Nr. 3540) uitgevoerd. De als master ketel ingestelde ketel wordt als eerste in bedrijf genomen, vb. als laatste weer uitgeschakeld. De overige ketels worden in de rijvolgorde van de apparaatadressen aan - en uitgeschakeld.</p>

Min gew wrde retourtemp
(3560)

Onderschreid de retourtemperatuur de hier ingestelde streefwaarde retourtemperatuur, wordt de retourverhoging actief. De retourtemperatuurverhoging hangt af van de gebruiker of het gebruik van een retourtemperatuurregelaar.

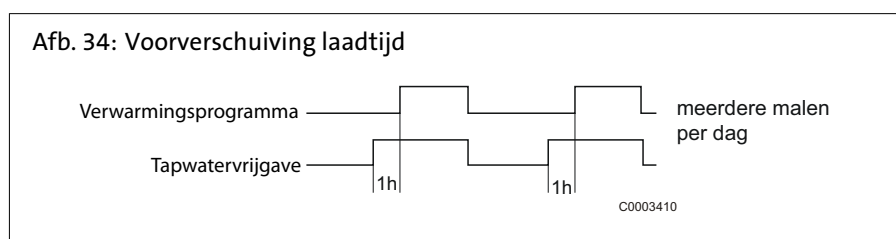
Temp uitspreiding min
(3590)

Deze functie verhindert te hoge cascade retourtemperatuur en verbetert het uitschakelen van de cascade. Wordt het temperatuurverschil tussen vertrek - en retourvoeler kleiner dan de hier ingestelde minimale temperatuurspreiding, wordt 1 ketel onafhankelijk van de ingestelde cascadestrategie zo vroeg als mogelijk uitgeschakeld. Is het temperatuurverschil opnieuw voldoende, wordt de ingestelde cascadestrategie opnieuw toegepast.

9.17 Tapwaterbuffer

Voorverschuiving Laadtijd
(5011)

De warmwatervrijgave wordt verschuift tegenover de verwarmingsgroepen. Er wordt rekening gehouden met elke verwarmingsgroep.



Gew wrde aanvoertempverh
(5020)

De ketelstreefwaarde voor het laden van het tapwatertank bestaat uit de tapwaterstreefwaarde en de aanvoerstreefwaardeverhoging samen.

Soort lading
(5022)

Lading van de lagenreservoir (indien voorzien):

- *Nalading*: Het reservoir wordt alleen bij iedere tapwatervraag alleen nageladen.
- *Doorlading*: Het reservoir wordt bij iedere tapwatervraag doorgeladen.
- *Doorlading legionella*: Het reservoir wordt bij actieve legionellafunctie doorgeladen, anders alleen nageladen.
- *Doorlading 1ste.....*: Het reservoir wordt bij de 1e lading op de dag doorgeladen, daarna nageladen.
- *Doorlading legio en 1e lading*: Het reservoir wordt bij de 1e lading op de dag alsmede bij actieve legionellafunctie doorgeladen, anders nageladen

Uitleg:

- *Doorlading*: Het gelaagd reservoir wordt compleet doorgeladen. De warmtevraag wordt door de bovenste reservoirvoeler TWF (B3) in werking gesteld en door de voelers TWF en TLF (B36) of TWF2 (B31) beëindigd. Wanneer alleen een B3 aanwezig is, vindt automatisch een nalading plaats.
- *Nalading*: Het gelaagd reservoir wordt nageladen; d.w.z. alleen het bereik tot aan de reservoirvoeler TWF (B3) wordt verwarmd. De warmtevraag wordt door de bovenste reservoirvoeler TWF (B3) in werking gesteld en beëindigd.

Schakeldifferentie
(5024)

Is de warmwatertemperatuur lager dan de ingestelde waarde dan zal bij overschrijding van de schakeldifferentie de warmwaterlading starten. De warmwaterlading wordt afgebroken bij het bereiken van de gewenste waarde.



Bij de eerste warm water lading van de dag wordt een volledige lading doorgevoerd.

De warmwaterlading wordt ook gestart, wanneer de boiler temperatuur lager dan de schakeldifferentie ligt - totdat de temperatuur minder dan 1 K onder de gewenste waarde ligt.

Programmering

Laadtijdbegrenzing
(5030)

Tijdens de opwarming van warm water, zal het verwarmingssysteem teveel of te weinig energie hebben - afhankelijk van de gekozen laadprioriteit (Prog.-Nr. 1630) en het hydraulische schema. Het is dus aan te raden de warm water lading in de tijd te beperken. Het is dus aan te raden de warm water lading in de tijd te beperken.

Ontlaadbescherming
(5040)

Deze functie zorgt ervoor dat de warmwaterpomp (Q3) pas inschakelt, wanneer de temperatuur in de warmtebron voldoende hoog is.

Aanwending met voeler

De warmwaterpomp wordt pas ingeschakeld wanneer de warmtebron temperatuur hoger is dan de warm water temperatuur plus de halve ladetemperatuurverhoging ligt. Wanneer de keteltemperatuur tijdens de lading weer onder de warm watertemperatuur plus 1/8 van de ladetemperatuurverhoging komt wordt de boilerlaadpomp opnieuw uitgeschakeld. Zijn er twee warmwatervoelers voor de warm water bereiding geparametreerd, wordt de ontlaadfunctie bij de laagste temperatuur gebruikt (normaal gesproken voeler B31).

Anwending met thermostaat

De laadpomp wordt ingeschakeld wanneer de keteltemperatuur hoger ligt dan de streefwaarde voor warm water. Daalt de keteltemperatuur tijdens de lading onder de warmwaterstreefwaarde min de warmwaterschakel differentieel, wordt de laadpomp terug uitgeschakeld.

Uit: de functie is uitgeschakeld.

Altijd: De functie werkt altijd.

Automatisch: De functie werkt enkel wanneer de warmtebron geen warmte levert vb. niet beschikbaar is (storing, blokkering).

Max laadtemperatuur
(5050)

Met deze instelling wordt de maximale laadtemperatuur voor het aangesloten reservoir van de solarinstallatie beperkt. Als de tapwater-oplaadwaarde wordt overschreden, schakelt de collectorpomp uit.



Door de oververhittingsbeschermfunctie van de collector (zie prog.-nr. 3850) kan de collectorpomp weer geactiveerd worden tot de veiligheidstemperatuur van het reservoir bereikt is.

Automatische push
(5070)

De warm water push kan manueel of automatisch gestart worden. Dit gaat over een eenmalige warmwaterlading tot de nominale warmwatertemperatuur.

- *Uit:* De warm water push kan manueel of automatisch gestart worden.
- *Aan:* Als de temperatuur van het warm water onder meer dan twee schakeldifferentie (Prog.-Nr. onder de gereduceerde waarde (Prog.-Nr. 1612), wordt eenmalig weer naar de warm water comfort temperatuur geladen (Prog.-Nr. 1610)



De automatisch push werk enkel bij ingestelde warm water bedrijf.

Overtemperatuurafname
(5085)

Een overtemperatuurafname kan door de volgende functies worden geactiveerd: Max reservoirtemperatuur, Automatische push, Push laadvoorrangtijd, Overtemperatuurafname, actief ingang H1, H2, H3 of EX2, Retourkoeling reservoir, vaste stof gestookte ketel-Overtemperatuurafname. Als er een overtemperatuurafvoer wordt geactiveerd, kan de overtollige energie door een warmte-afname van de ruimteverwarming worden afgevoerd. Dit kan voor ieder verwarmingssysteem apart worden ingesteld.

Met voorregelaar/circ pomp
(5092)

- *Nee*: het tapwatertank wordt zonder voorregelaar/circulatiepomp gevoed.
- *Ja*: het tapwatertank wordt vanaf de voorregelaar met de circulatiepomp gevoed.

Begrenzings van het pomp-
toerental
(5101, 5102)

Instelling van het minimale en maximale toerental van de reservoirlaadpomp in procenten.

9.18 Configuratie

Verwarmings groep 1,2,3
(5710, 5715, 5721)

Door deze instelling kunnen de verwarmingsgroepen in bedrijf of buitenbedrijf gesteld worden. In uitgeschakelde toestand worden parameters bij de verwarmingsgroepen verborgen.



Opmerking: Deze instelling werkt alleen rechtstreeks op de verwarmingscircuits en niet op de bediening!

Basis pos. Tapw oml. vent.
(5734)

De basispositie van het omschakelventiel is de positie van het ventiel, wanneer er geen vraag actief is.

- *Laatste vraag*: Het omschakelventiel staat in de positie van de laatste vraag.
- *Verwarmingsgroep*: Het omschakelventiel gaat na de laatste vraag terug naar de verwarmingskringpositie.
- *Tapwater*: Het omschakelventiel gaat na de laatste vraag terug in de positie warmwaterbedrijf.

Tapw separaat circuit
(5736)

De scheidingschakeling van het tapwater kan alleen in een ketelcascade worden toegepast.

- *Uit*: De tapwater scheidingschakeling is uitgeschakeld. Aanwezige ketel kan het tapwaterreservoir voeden.
- *Aan*: De tapwater scheidingschakeling is ingeschakeld. De tapwaterlading vindt uitsluitend plaats vanaf de hiervoor gedefinieerde ketel.



Opmerking:

Voor een tapwater scheidingschakeling moet onder prog.-nr. 5731 de tapwater-corrigerend orgaan Q3 op „omschakelventiel“ worden ingesteld.

Reg boiler pomp/Tapw klep
(5774)

Met deze parameter kan voor specifieke hydraulische schema's de functie worden ingesteld van de ketelpomp Q1 en het omschakelventiel Q3 enkel voor warm water en verwarmingskring 1 geldig is, of ook voor verwarmingskring 2 en 3 of andere externe verbruikskrings.

- *Alle vragen*: Het omschakelventiel is hydraulisch bij alle werkingen nodig en schakelt om tussen warm water bedrijf en alle andere aanvragen om. De ketelpomp start bij alle aanvragen.
- Alleen vraag VG1/Tapw Het omschakelventiel is hydraulisch enkel bij verwarmingskring en en warm water noodzakelijk en schakelt om tussen beide werkingen. Alle andere aanvragen zijn hydraulisch niet via het omschakelventiel en de ketelpomp, maar rechtstreeks op de ketel aangesloten.

Relais uitgangen QX1/QX2 (5890/ 5891)

Relais uitgangen QX1/QX2
(5890/5891)

- *Geen*: Relais uitgangen gedeactiveerd.
- *Circulatiepomp Q4*: de aangesloten pomp dient als tapwater-circulatiepomp (zie prog.-nr. 1660).

Programmering



- *Elektroverw tapw K6* : Met de aangesloten elektrische weerstand, kan het warm water verwarmd worden door bedieing van een elektrische weerstand.
- Opmerking: Onder prog.-nr. 5060 moet de bedrijfsmodus ingesteld worden.



- *Verbruiker circuit pomp VK1*: Aansluiting van een pomp op de ingang Q15/1819 voor een extra verbruiker, die door een Hx-ingang bedient wordt.
- *Ketelpomp Q1*: de aangesloten pomp dient voor circulatie van het ketelwater.
- *Alarmuitgang K10*: Bij het optreden van een fout wordt deze met het alarmrelais gesignaleerd. Het sluiten van het contact gaat samen met het onder Prog.-Nr. 6612 ingesteld tijdsverloop. Als er geen foutmelding meer actief is, opent het contact zonder vertraging.

Opmerking: Het alarmrelais kan worden teruggezet, zonder dat de storing werd verholpen (zie prog. nr. 6710).

- *Verw circ pomp VG3 / Q20*: Activering van de pompverwarmingcircuit VG3.
- *Verbruiker circuit pomp VK2 Q18*: Activering van de gebruikers circuit VK2.
- *Boosterpomp Q14*: Aansluiting van een boosterpomp.
- *Bronblokkeerventiel Y4*: Aansluiting van een omschakelventiel voor het hydraulische afkoppelen van de warmteopwekker van de rest van het verwarmingsinstallatie.
- *Tijdprogramma 5 K13*: het relais wordt volgens de instellingen door het tijdprogramma 5 bestuurd.
- *Verbruiker circuit pomp VK3 Q19*: Activering van de gebruikers circuit VK3.
- *Cascade pomp Q25*: gemeenschappelijke pomp voor alle ketel van een cascade.
- *Tapw mengpomp Q35*: aparte pomp voor de reservoir-circulatie tijdens actieve legionellafunctie.
- *Tapw tussencircuitpomp Q33*: laadpomp bij tapwater-reservoir met buiten liggende warmtewisselaar.
- *Warmtevraag K27*: zodra in het systeem een warmtevraag is, wordt de uitgang K27 geactiveerd.
- *Verw circ pomp VG1 /VG2*: het relais wordt voor het aansturen van de verwarmingcircuitpomp Q2/Q6 gebruikt.
- *Melduitgang K35*: de berichtuitgang is actief wanneer de regelaar een sein geeft aan de branderautomaat. Indien de storing niet toelaat de branderautomaat terug in werking te stellen, wordt de berichtuitgang afgesloten.
- *Bedrijfsmelding K36*: de uitgang is actief wanneer de brander in werking is.
- *Rookgasklep K37*: Deze functie activeert de bedieing van de rookgasklep. Wanneer de bedieing van de rookgasklep geactiveerd is, wordt de brander in werking gesteld met een open rookgasklep.
- *Uitschakeling ventilator K38*: Deze uitgang stelt de ventilator buiten werking. Deze uitgang is geactiveerd wanneer de ventilator in werking is. ; in het tegengestelde geval, is hij niet actief. De ventilator zal zo weinig mogelijk gebruikt worden om het totaal energieverbruik van de installatie te beperken.

Voeleringang BX1/BX2/BX3
(5930 - 5932)

Door de configuratie van de voeleringen BX1 en BX2 worden er extra functies mogelijk gemaakt naast de basisfuncties.

- *Geen*: voeleringang gedeactiveerd.
- *Tapw voeler B31*: Tweede warmwatervoeler, dient als referentie voor de collectorvoeler.
- *Tapw circ voeler B39*: voeler voor de retourleiding van de tapwater-circulatie.
- *Rails-aanvoervoeler B10*: collectieve aanvoervoeler bij ketelcascaden.
- *Tapw laadvoeler B36*: tapwatervoeler voor tapwater-laadsystemen.
- *Gezam retour voeler B73*: Retourvoeler voor de functie omschakeling retour.
- *Cascade ret voeler B70*: collectieve retourvoeler bij ketelcascaden.
- *Zwembad voeler B13*: Voeler voor meting van de zwembadtemperatuur.

Functie ingang H1
(5950)

- *Bedr keuze oms verwarmingscircuits+tapw* : omschakelen van de bedrijfsmodi van de verwarmingscircuits naar reduceerbedrijf of beveiligingsmodus (progr.-nr. 900, 1200, 1500) en blokkeren van de tapwaterlading bij gesloten contact op H1.
- *Bedr keuze oms VG1 tot VG33*: omschakelen van de bedrijfsmodi van de verwarmingscircuits naar beveiligingsmodus of reduceerbedrijf.



Opmerking:

De blokkering van de tapwaterlading is alleen onder de instelling **Bedr keuze oms VG'en+Tapwen Bedr keuze oms Tapw** mogelijk.

- *Bronblokkering*: De warmtebrond wordt via de aansluitklemmen H1 geblokkeerd. Warmtevragen van de verwarmingskring en de SWW kring worden genegeerd. De vorstbeveiliging van de ketel blijft echter wel gegarandeerd.



Opmerking: De schoorsteenvegerfunctie kan wel geactiveerd worden bij actieve bronblokkering.

- *Fout-/alarmmelding*: Sluiten van de ingang H1bewerkstelligt een interne storingsmelding in de regelaar, die ook via een als alarmuitgang geprogrammeerde relaisuitgang of in het afstandsmanagementsysteem gemeld wordt.
- *Verbruikervraag VK*: de theoretisch ingestelde vertrekwatertemperatuur wordt aan de aansluitklemmen (vb. een luchtverhittingsfunctie bij een warmtelucht-gordijn) geactiveerd.
- *Overtemp afvoer*: Een actieve overtemperatuur afname laat toe om bv. externe verbruikers (verwarmingskring, warm water tank, Hx-pomp- met een startsignaal te laten starten en de overtemperatuur af te voeren. Voor elke verbruiker kan de functie *Overtemperatuur afname* ingesteld worden apart of dit geldig is voor deze verbruiker of niet.
- *Bedrijfsniveau VG / tapw*: Het bedrijfsniveau kan via een extern schakelprogramma met een contact ingesteld worden (extern schakelprogramma).
- *Ruimtethermostaat VG 1-3*: Met deze ingang kan men instellen dat de verwarmingskring met een ruimtethermostaat uitgevoerd is.
- *Tapw thermostaat*: Hier kan de warmwaterthermostaat aangesloten worden.
- *Verbruikervraag VK 10V*: De externe toepassing geeft een spanningssignaal (DC 0...10 V) als warmtevraag. De lineaire lijn wordt via 2 vaste punten (spanningswaarde 1/functiewaarde 1 en spanningswaarde 2/functiewaarde 2 gedefinieerd).

Werkingsrichting contact H1/
H4/H5/H2
(5951, 5971, 5978, 6047)

Met deze functie kunnen de contacten als rustcontact (contact gesloten, moet voor het activeren van de functie worden geopend) of arbeidscontact (contact geopend, moet voor het activeren van de functie worden gesloten) worden ingesteld.

Spanningswaarde 1/2 H1
(5953, 5955)
Functiewaarde 1/2 H1
(5954, 5956)

De lineaire voelerskarakteristiek wordt door 2 vaste punten gedefinieerd. De instelling gebeurt met twee parametersparen voor *Functiewaarde* en *Spanningswaarde* (F1 / U1 en F2 / U2).
De functiewaarde wordt met de factor 10 aangegeven, d.w.z. wanneer bijv. 100°C gewenst is, moet "1000" ingesteld worden.

Functie ingang H4
(5970)

Uitleg zie *Functie ingang H1 (5950)*, extra instellingen:

- *Impulsteller*: door contacten aan de ingang kunnen laagfrequentie impulsen vb. doorstroombetalingen uitgevoerd worden.
 - *Doorstr. meting Hz*: Een debietvoeler kan aangesloten worden die de doorstroming aangeeft met een frequentie.
- => Parameter *Verbruikervraag VK1-3 10V* niet aanwezig (alleen bij H1/H2).

Programmering

Functie ingang H5
(5977)

Uitleg zie *Functie ingang H1 (5950)*.
=> Parameter *Verbruikervraag VK1-3 10V* niet aanwezig (alleen bij H1/H2).

Functie uitbreidingsmodule
1/uitbreidingsmodule 2
(6020/6021)

Bepaling van de functies die door de uitbreidingsmodule 1 en 2 gestuurd worden..

- *Multifunctioneel*: Mogelijke functies die aan de multifunctionele in- / uitgangen toegewezen kunnen worden, zie prog.-nr. 6030 tot 6055.
- *Verwarmingscircuit 1*: Voor dit gebruik kunnen de desbetreffende instellingen in het menupunt verwarmingscircuit 1 aangepast worden.
- *Verwarmingscircuit 2*: Voor dit gebruik kunnen de desbetreffende instellingen in het menupunt verwarmingscircuit 2 aangepast worden.
- *Verwarmingscircuit 3*: Voor dit gebruik kunnen de desbetreffende instellingen in het menupunt verwarmingscircuit 3 aangepast worden.
- *Solar tapwater*: Voor dit gebruik kunnen de desbetreffende instellingen in het menupunt solar aangepast worden.
- *Prim. reg/primaire pomp* : Voor dit gebruik kunnen de desbetreffende instellingen in het menupunt prim. reg/primaire pomp aangepast worden.

Voeleringang BX21/BX22
(6040 - 6043)

Voeleringang voor de module 1 en 2.
Door de configuratie van de voeleringangen BX1 en BX2 worden er extra functies mogelijk gemaakt naast de basisfuncties.
Uitleg zie prog.-nr. 5930).

Functie ingang H2 EM1/2
(6046, 6054)

Uitleg zie prog.-nr. 5950.

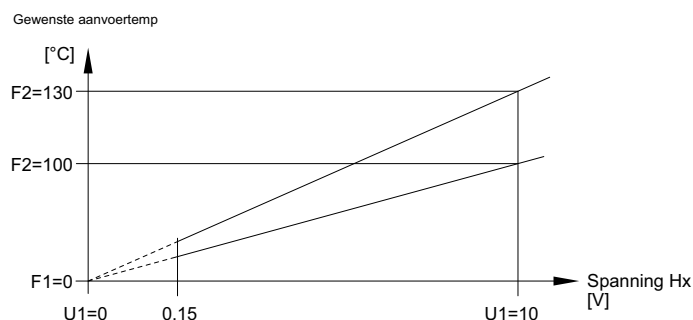
Controlerichting contact H2
EM 1/2
(6047, 6055)

Uitleg zie prog.-nr. 5951.

Spanningswaarde 1/2 H2 module 1-2
(6049, 6051, 6057, 6059)
Functiewaarde 1/2 H2 module 1-2
(6050, 6052, 6058, 6060)

De lineaire voelerwaarde wordt door 2 vaste punten gedefinieerd. De instelling gebeurt met twee parametersparen *Funktiewaarde* en *Spanningswaarde* (F1 / U1 en F2 / U2).

Afb. 35: Voorbeeld bij warmtevraag 10 V en koude vraag 10 V



F1	Functiewaard 1
F2	Functiewaard 2
U1	Spanningswaard 1
U2	Spanningswaard 2

PWM-uitgang P1
(6085)

Met deze parameter wordt functie van de modulerende pomp vastgelegd.

- *Geen*: Er is geen uitgang P1 voorhanden.
- *Ketelpomp Q1*: de aangesloten pomp dient voor circulatie van het ketelwater.
- *Tapw pomp Q3*: aandrijving voor tapwaterbuffer..
- *Verw circuitpomp verwarmingscircuit1 Q2*: het pompverwarmingscircuit VG1 wordt geactiveerd.
- *Verw circ pomp VG2 Q6*: het pompverwarmingscircuit VG2 wordt geactiveerd.
- *Verw circ pomp VG3 Q20*: het pompverwarmingscircuit VG3 wordt geactiveerd.

Correctie buitentemp opn
(6100)

Instelling van een correctiewaarde voor de buitenopnemer.

Gebouwtijdconstante
(6110)

Door de hier ingestelde waarde wordt de reactiesnelheid van de aanvoerstreefwaarde bij schommelende buitentemperaturen beïnvloed afhankelijk van de constructie van het gebouw.

Voorbeeld waarden (zie ook *Geoptimaliseerd uit prog.-nr. 780, ...*):

- 40 voor gebouwen met dikke muren of met een buitenisolatie.
- 20 voor gebouwen van normale constructie.
- 10 voor gebouwen van lichte constructie.

Centrale gew wrde beïnvl
(6117)

De centrale richtwaardestrategie past de warmtebron streefwaarde aan aan de noodzakelijk gewenste vertrekwatertemperatuur. Met deze instelling wordt de maximale correctie begrenst ook wanneer een grotere aanpassing noodzakelijk is.

Vorstbev installatie
(6120)

De verwarmingscircuitpomp wordt zonder warmtevraag afhankelijk van de buitentemperatuur geactiveerd. Als de buitentemperatuur de onderste grenswaarde van -4°C bereikt, wordt de verwarmingscircuitpomp geactiveerd. Als de buitentemperatuur tussen -5°C en $+1,5^{\circ}\text{C}$ ligt, wordt de pomp om de 6 uur gedurende 10 min geactiveerd. Bij het bereiken van de bovenste grenswaarde van $1,5^{\circ}\text{C}$ wordt de pomp uitgeschakeld.

Programmering

Opnemer opslaan
(6200)

Toestand van de voelers kunnen geregistreerd worden in prog. no. 6200. Dit gebeurt automatisch; na een wijziging van de verwarmingsinstallatie (verwijdering van een voeler) moet de toestand van de opnemers echter opnieuw opgeslagen worden.

Controle nr opwekker 1/re-
servoier/ verw circuit
(6215, 6217)

Voor de identificatie van het installatieschema maakt het basisapparaat een controlenummer aan dat bestaat uit de nummers opgenomen in de hierna volgende tabel.

Tab. 9: Controle nr reservoir (prog.-nr. 6215)

Tapwaterreservoir	
00	Geen tapwaterreservoir
01	Elektro-verwarming
02	Aansluiting solar
04	Laadpomp
05	Laadpomp, aansluiting solar
13	Omschakelventiel
14	Omschakelventiel, aansluiting solar
16	Voorregelaar, zonder wisselaar
17	Voorregelaar, 1 wisselaar
19	Tussencircuit, zonder wisselaar
20	Tussencircuit, 1 wisselaar
22	Laadpomp/tussencircuit, zonder wisselaar
23	Laadpomp/tussencircuit, 1 wisselaar
25	Omschakelventiel, tussencircuit, zonder wisselaar
26	Omschakelventiel, tussencircuit, 1 wisselaar
28	Voorregelaar/tussencircuit, zonder wisselaar
29	Voorregelaar/tussencircuit, 1 wisselaar

Tab. 10: Controle nr verw circuits (prog.-nr. 6217)

Verwarmingscircuit 3		Verwarmingscircuit 2		Verwarmingscircuit 1	
0	Geen verwarmingscircuit	00	Geen verwarmingscircuit	00	Geen verwarmingscircuit
1	Circulatie over ketelpomp	01	Circulatie over ketelpomp	01	Circulatie over ketelpomp
2	Verwarmingspomp	02	Verwarmingspomp	02	Verwarmingspomp
3	Verwarmingspomp, menger	03	Verwarmingspomp, menger	03	Verwarmingspomp, menger

Software-versie
(6220)

Weergave van de actuele software versie.

9.19 LPB-systeem

Apparaatadres/segmentadres
(6600/6601)

Het tweedelige LPB-adres van de regelaar bestaat uit het uit 2 cijfers bestaande segmentnummer en het uit 2 cijfers bestaande apparaatnummer.

Functie busvoeding (6604)	<ul style="list-style-type: none">- <i>Uit</i>: de stroomvoorziening van het bussysteem vindt niet plaats door de regelaar.- <i>Automatisch</i>: de stroomvoorziening van het bussysteem wordt door de regelaar overeenkomstig het benodigde vermogen van het bussysteem in- en uitgeschakeld.
Status busvoeding (6605)	<ul style="list-style-type: none">- <i>Uit</i>: de stroomvoorziening van het bussysteem door de regelaar is momenteel inactief.- <i>Aan</i>: de stroomvoorziening van het bussysteem door de regelaar is momenteel actief.
Weergave systeemmeldingen (6610)	Deze instelling staat het toe systeemmeldingen die via LPB overgebracht worden, op het aangesloten bedieningspaneel te onderdrukken.
Alarmvertraging (6612)	Het afzetten van het alarm op de module BM kan in het basistoestel met een instelbare tijd vertraagd worden. Dit stelt u in staat onnodige storingsmeldingen aan een servicestation bij kortstondig optredende storingen (bijv. temperatuur-bewaking aangesproken, communicatiestoring) te voorkomen. Er moet echter rekening mee worden gehouden, dat kortstondig optredende storingen, die echter continu en snel terugkomen, daarmee ook uitgefilterd worden.
Weergave systeemmeldingen (6610)	Is onder progr.-nr. 6221 en 6223 steeds de instelling centraal geactiveerd, dan kan voor deze instelling het werkgebied ingesteld worden. De volgende instellingen zijn mogelijk: <ul style="list-style-type: none">- <i>Segment</i>: de omschakeling geschiedt bij alle regelaars in hetzelfde segment.- <i>Systeem</i>: de omschakeling geschiedt bij alle regelaars in het gehele systeem (dus in alle segmenten). De regelaar moet zich in segment 0 bevinden!
Zomeromschakeling (6621)	<ul style="list-style-type: none">- <i>Lokaal</i>: het lokale verwarmingscircuit wordt afhankelijk van prog.-nr. 730, 1030 of 1330 in- en uitgeschakeld.- <i>Centraal</i>: Steeds naargelang de in prog.-nr. 6620 gedane instelling worden of de verwarmingscircuits in het segment of in het gehele systeem in- en uitgeschakeld.
Bedrijfskeuzeomschakeling (6623)	<ul style="list-style-type: none">- <i>Lokaal</i>: het lokale verwarmingsgroep wordt in- en uitgeschakeld.- <i>Centraal</i>: Steeds naargelang de in prog.-nr. 6620 gedane instelling worden of de verwarmingsgroepen in het segment of in het gehele systeem in- en uitgeschakeld.
Handmatige opwek blokkade (6624)	<ul style="list-style-type: none">- <i>Lokaal</i>: de lokale opwekker wordt geblokkeerd.- <i>Segment</i>: alle opwekkers van de cascade worden geblokkeerd.

Programmering

Tapwatertoewijzing
(6625)

Deze instelling is slechts noodzakelijk, wanneer de regeling van de tapwaterbereiding door een verwarmingsgroep-klokprogramma geschiedt (zie prog.-nr. 1620 en 5061)

- *Lokale verwarmingsgroep*: de tapwaterbereiding vindt alleen plaats voor het lokale verwarmingscircuit.
- *Alle VG'en in het segment*: de tapwaterbereiding vindt plaats voor alle verwarmingscircuits in het segment.
- *Alle VG'en in het systeem*: de tapwaterbereiding vindt plaats voor alle verwarmingscircuits in het systeem.



Bij alle instellingen worden ook regelaars voor de tapwaterbereiding in aanmerking genomen, die zich in vakantiestatus bevinden.

Klokbedrijf
(6640)

Met deze instelling wordt de werking van de systeemtijd vastgelegd op de tijdsinstelling van de regelaar. De volgende instellingen zijn mogelijk:

- *Autonoom*: de kloktijd kan op de regelaar worden vermeld. De kloktijd van de regelaar wordt niet aangepast aan de systeemtijd.
- *Slave zonder afstandverstelling*: de kloktijd kan op de regelaar niet worden vermeld. De kloktijd van de regelaar wordt automatisch lopend aangepast aan de systeemtijd.
- *Slave met afstandverstelling*: de kloktijd kan op de regelaar worden vermeld. Tegelijkertijd wordt de systeemtijd aangepast, omdat de wijziging van de master wordt overgenomen. De kloktijd van de regelaar wordt desondanks lopend aangepast aan de systeemtijd.
- *Master*: de kloktijd kan op de regelaar worden vermeld. De kloktijd van de regelaar is richtlijn voor het systeem. De systeemtijd wordt aangepast.

Buitemtemperatuur leverancier
(6650)

In de LPB-installatie is slechts één enkele buitemperatuurvoeler nodig. Deze levert het signaal via de LPB aan de regelaars zonder voeler. In het display verschijnt als eerste getal het segmentnummer en als tweede getal het apparaatnummer.

9.20 Fout

Foutmelding
(6700)

Een actuele fout in het systeem wordt hier weergegeven onder de vorm van een foutcode.

SW Diagnose code
(6705)

In geval van storing, is de foutmelding permanent. Daarbij geeft de foutmelding de diagnosecode weer.

Branderautom. stoorstand
(6706)

Fase gedurende welke de fout de storing teweeggebracht heeft.

Reset alarmrelais
(6710)

Deze afstelling zorgt ervoor de geprogrammeerde relaisuitgang QX dat voorgeprogrammeerd werd als relais alarm opnieuw op 0 te zetten.


Temperatuuralarm
(6740-6745)

Instelling van het tijdsverloop na verschijnen van een foutmelding bij een blijvend verschil tussen de streefwaarde en de werkelijke temperatuur.

Fouthistorie/Foutcodes
(6800 tot 6995)

De laatste 20 foutmeldingen met foutcode en tijdstip van het ontstaan van de fout worden in het foutgeheugen opgeslagen.

9.21 Onderhoud / service

Interval bedr uren brander (7040)	Instelling van het interval voor het onderhoud van de brander.
Bedr uren brand sinds ondh (7041)	Branderuren sinds de laatste onderhoudsbeurt. <i>Opmerking:</i> De branderuren worden alleen bij actieve onderhoudsmelding geteld.
Branderstart interval (7042)	Instelling van het interval voor de branderstart voor het onderhoud.
Branderstart sinds onderh (7043)	Branderstarts sinds de laatste onderhoudsbeurt. <i>Opmerking:</i> De branderstarts worden alleen bij actieve onderhoudsmelding geteld.
Onderhoud Interval (7044)	Instelling van het onderhoudsinterval in maanden.
Tijd sinds onderhoud (7045)	Verstreken tijd sinds het laatste onderhoudsinterval. <i>Opmerking:</i> De tijd wordt alleen bij actieve onderhoudsmelding geteld.
Vent. toerental lon. stroom (7050)	Toerentalgrens, bij welke de ionisatiestroom-onderhoudsmelding (Prog.-Nr. 7051) kan worden ingesteld, wanneer de ionisatiestroombewaking en toerentalverhoging op basis van te lage ionisatiestroom actief is.
Melding lon stroom (7051)	Functie voor aflezen en resetten van de brander-ionisatiestroom-onderhoudsmelding. De onderhoudsmelding kan worden gereset wanneer het onderhoud afgelopen is.
Schoorsteenveger-functie (7130)	De schoorsteenvegerfunctie wordt onder deze Prog.-Nr. in of uitgeschakeld.
	Opmerking: Deze functie wordt door de functie "Uit" of automatisch wanneer de maximale keteltemperatuur bereikt is uitgeschakeld. Deze kan ook direct via de schoorsteenvegertoets geactiveerd worden.
Handbedrijf (7140)	Activering van het handbedrijf. In handbedrijf wordt de ketel op de streefwaarde handbedrijf geregeld. Alle pompen worden ingeschakeld. Nadere eisen zoals bijv. warm water worden genegeerd!
Regelaarstopfunctie (7143)	Wordt de regelaarstopfunctie geactiveerd, wordt onmiddellijk de ketel gestart volgens het ingestelde vermogen.
Gew wrde regelaarstop (7145)	Bij actieve regelaarstopfunctie wordt de hier ingestelde belastign van het toestel gevraagd.
Telefoon servicedienst (7170)	Hier kan indien gewenst het telefoonnummer van de service dienst worden ingevuld.
Pstick opslag pos (7250)	Met de parameter <i>Pstick opslag pos</i> kan de databank (databanknummer op de stick) gekozen worden, welke kan gelezen of geschreven kan worden.

Programmering

PStick werking
(7252)

- *Geen bedrijf*: Dit is de basisstand. Zolang er geen werking van de stick actief is, wordt deze melding weergegeven.
- *Lezen van stick*: Starten met het lezen van de data van de stick. Deze werking in enkel met LEES-sticks mogelijk. De gegevens van de ingestelde databank worden in de LMS regeling gekopierd. Hiervoor wordt getest, of het mogelijk is de databank te gebruiken. Is de databank incompatibel kan deze niet worden gebruikt. De weergave geeft terug geen werking, een foutmelding wordt weergegeven. De text lezen van stick blijft zolang staan tot de werking wordt afgesloten of er een fout optreed. Voor de data overdracht begint, gaat de LMS regeling in een parameterinstelling. Tijdens de overdracht van parameters moet de LMS regeling actief blijven. Er wordt foutcode 183 op de display getoond tijdens de parametring.
- *Schrijven op stick*: Start het schrijven van gegevens van de LMS regeling naar de stick. Deze werking in enkel met SCHRIJF-sticks mogelijk. De gegevens worden in de hiervoor ingestelde databank geschreven. Voor de start van het schrijven van gegevens, wordt getest dat de data op stick kunnen worden geschreven en de toebehorende klantnummer overeen komt. De text schrijven op stick blijft zolang staan tot de werking wordt afgesloten of er een fout optreed.

PStick Vooruitgang
(7253)

De lees - of schrijfvoortgang wordt procentgewijs weergegeven. Is er geen werking actief of bij een fout wordt 0% weergegeven..

9.22 In-/uitgang test

In-/uitgangtest
(7700 - 7872)

Test voor de controle van de goede werking van de aangesloten apparatuur.

9.23 Status

Statusopvraag
(8000 tot 8011)

Met deze functie kan de status van het geselecteerde systeem worden opgevraagd.

De volgende meldingen zijn bij de **verwarmingsgroepen** mogelijk:

Eindgebruiker (infoniveau)	Inbedrijfsname, Installateur (Menu <i>Status</i>)
Bewaking heeft aangesproken	Bewaking heeft aangesproken
Handbedrijf actief	Handbedrijf actief
Estrikverw. functie actief	Estrikverw. functie actief
Beperkte verw. bedrijf	Oververhitting. beveilig. actief Beperkt, ketelbeveiliging Beperkte tapw. prioriteit Beperkt, buffer
Geforceerde afname	Geforc. afname tapw Geforc. afname opwekker Naloop actief
Verw. bedrijf comfort	Inschakelopty. + Snel-opwarmen Inschakeloptimalisering Snel opwarmen Verw. bedrijf comfort
Verw. bedrijf gered.	Uitschakeloptimalisering Verw. bedrijf gered.
Vorstbeveiliging actief	Ruimte vorstbev. actief Aanvoertemp vorstb. actief Vorstbeveiliging instal. actief
Zomerbedrijf	Zomerbedrijf
Uit	Dag ECO actief Afkoeling gereduceerd Afkoeling vorstbev. Ruimtetemp. begrenzing Uit

Programmering

De volgende meldingen zijn bij **tapwater** mogelijk:

Eindgebruiker (infoniveau)	Inbedrijfsname, Installateur (Menu <i>Status</i>)
Bewaking heeft aangesproken	Bewaking heeft aangesproken
Handbedrijf actief	Handbedrijf actief
Tap bedrijf	Tap bedrijf
Warmtestopbedrijf aan	Warmtestopbedrijf actief Warmtestopbedrijf aan
Retourkoeling actief	Retourkoeling via collector Retourkoeling via opwekker Retourkoeling via verwarmingscircuit
Laadblokkering actief	Ontlaadbeveiliging actief Laadtijdbegrenzing actief Lading geblokkeerd
Geforceerde lading actief	Geforc. max reservoirtemp. Geforc. max laadtemp. Geforc. legionella streefwaarde Geforc. nominale streefwaarde
Laden elek. verwarmers	Elek. laden, legionella. streefwaarde Elek. laden, nominale streefwaarde Elek. laden, gered. streefwaarde Elek. laden, vorst. streefwaarde Elek. verw. vrijgegeven
Push actief	Push, legionella streefwaarde Push, nominale streefwaarde
Laden actief	Laden, legionella streefwaarde Laden, nominale streefwaarde Laden, gered. streefwaarde
Vorstbeveiliging actief	Vorstbeveiliging actief Vorstbeveiliging doorstr verhitter
Naloop actief	Naloop actief
Standby lading	Standby lading
Geladen	Geladen,max reservoir temp
	Geladen, max laadtemp.
	Geladen legio. temperatuur
	Geladen temperatuur
	Geladen, gereduceerde temp.
Uit	Uit
Klaar	Klaar

De volgende meldingen zijn bij **ketel** mogelijk:

Eindgebruiker (infoniveau)	Inbedrijfsname, Installateur (Menu <i>Status</i>)
STB heeft aangesproken	STB heeft aangesproken
Storing	Storing
Bewaking heeft aangesproken	Bewaking heeft aangesproken
Handbedrijf actief	Handbedrijf actief
Schoorsteenvegerfct actief	Schoorsteenveger-functie, nomlast Schoorsteenveger-functie, deellast
geblokkeerd	Vergrendeld hand Vaste brandstofketel geblok Vergrendeld automatisch Geblok. buitentemp. Geblokkeerd Ecobedrijf
Min. Begrenzing actief	Min. begrenzing Min. Begrenzing, deellast Min. Begrenzing actief
In bedrijf	Aanloopontlasting Beschermd start, deellast Retourlaadbegrenzing Retourlaadbegrenzing, deellast
Laden bufferreservoir	Laden bufferreservoir
In bedrijf voor VG, tapw	In bedrijf voor VG, tapw
In deellastbedrijf v VG, tapw	In deellastbedrijf v VG, tapw
Vrijgegeven voor VG, tapw	Vrijgegeven voor VG, tapw
In bedrijf voor tapw	In bedrijf voor tapw
In deellastbedrijf voor tapw	In deellastbedrijf voor tapw
Vrijgegeven voor tapw	Vrijgegeven voor tapw
In bedrijf voor VG	In bedrijf voor VG
In deellastbedrijf voor VG	In deellastbedrijf voor VG
Vrijgegeven voor VG	Vrijgegeven voor VG
Naloop actief	Naloop actief
Vrijgegeven	Vrijgegeven
Vorstbeveiliging actief	Vorstbeveiliging instal. actief
Uit	Uit

Programmering

De volgende meldingen zijn bij **brander** mogelijk:

Eindgebruiker (infoniveau)	Inbedrijfsname, Installateur (Menu <i>Status</i>)
Storing	Storing
Startverhinderling	Startverhinderling
In bedrijf	In bedrijf
Inbedrijfstelling	Veiligheidstijd Voorspoelen Inbedrijfstelling
	Naspoelen Buitendienststelling Heimlauf
Standby	Standby

De volgende meldingen zijn bij **zwembad** mogelijk:

Eindgebruiker (infoniveau)	Inbedrijfsname, Installateur (Menu <i>Status</i>)
Handbedrijf actief	Handbedrijf actief
Storing	Storing
Beperkte verw. bedrijf	Verw bedrijf opwekker
Verw, Max zwembadtemp	Verw, Max zwembadtemp
Verwarmt	Verw, gew wrde zon Verw, gew wrde opwekker
Verwarmingsbedrijf	Verw bedrijf zon UIT Verw bedrijf opwekker UIT
koud	koud

9.24 Diagnose cascade/ warmteopwekking/ eindgebruiker

Diagnose cascade/warmteopwekking/eindgebruiker (8100 tot 9058)

Weergeven van de verschillende streefwaarden en actuele waarden, relais-schakelstanden en tellerstanden voor diagnosedoeleinden.

9.25 Branderautomat

Voorspoeltijd (9500)

Voorventilatie tijd.



Opmerking: Deze parameter mag gewijzigd worden van een installateur!

Gew belasting voorspoelen (9504)

Theoretisch vermogen van de ventilator tijdens het voorspoelen.

Gew belasting ontsteking (9512)

Theoretisch vermogen van de ventilator tijdens de ontsteking.

Streefvermogen deellast
(9524)



Streefvermogen van de ventilator bij de ketel in deellast.

Opmerking: Wordt deze waarde veranderd, dan moet erop gelet worden dat het prog.-nr. 2452 altijd hoger ingesteld is!

Streefvermogen vollast
(9529)

Streefvermogen van de ventilator bij de ketel in vollast.

Naspoeltijd
(9540)



Naventilatie tijd.

Opmerking: Deze parameter mag gewijzigd worden van een installateur!

Vent. uitg./toerental stijging
(9626)
Vent. uitg./toerental Y-deel
(9627)

Hiermee kan het toerental van de ventilator aangepast worden. vb noodzakelijk bij complexe rookgasafvoer of ombouw naar propaan gas.

- Prog.-Nr. 9626 gaat over de stijging van het ventilatortoerental lijn
- Prog.-Nr. 9627 egaat over de verschuiving van het ventilatortoerental in de Y-richting

9.26 Info optie

Er worden verschillende infowaarden weergegeven, deze zijn afhankelijk van de bedrijfstoestand. Verder wordt er over de status geïnformeerd (zie paragraaf *Status*).

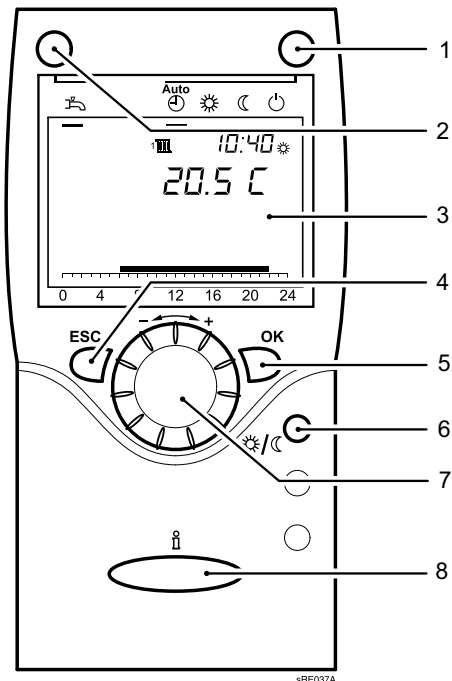
Algemeenheden

10. Algemeenheden

10.1 Ruimteunit RGT

Het gebruik van de omgevingsvoeler RGT ³⁾ laat toe om alle, op de basisregelmodule instelbare functies, van op afstand te bedienen.

Afb. 36: >Interface van de omgevingsvoeler RGT



- | | |
|---------------------------------|-------------------------|
| 1 Modustoets verwarmingsbedrijf | 5 Toets OK (bevestigen) |
| 2 Modustoets tapwaterbedrijf | 6 Aanwezigheidstoets |
| 3 Display | 7 Draaiknop |
| 4 Toets ESC (onderbreking) | 8 Infotoets |

10.2 Aanwezigheidstoets

Onafhankelijk van de ingestelde tijdsprogramma's, kan men met de aanwezigheidstoets manueel omschakelen tussen de theoretische comfort- en de theoretische verlaagde omgevingstemperatuur. Deze omschakeling blijft actief tot op de volgende wijziging door het tijdsprogramma.

³⁾ toebehoren

11. Onderhoud

Volgens de EU-Richtlijn 2002/91/EG (Energie efficiëntie in gebouwen), Artikel 8, is de regelmatige inspectie van verwarmingsketels met een vermogen van 20 tot 100 kW noodzakelijk.

De regelmatige inspectie en grondig onderhoud van verwarmingsinstallaties door gekwalificeerd personeel draagt bij tot een correcte werking van de verwarmingsketel met een betere werkingsgraad en minder schadelijke emissies.



Gevaar voor elektrische schokken! De ketel spanningsvrij maken!

Alvorens men de mantel verwijderd, moet men eerst de spanning afzetten. Verrichtingen op het toestel onder spanning mogen slechts door een erkende elektricien uitgevoerd worden!



Opgelet! Reiniging van de brander enkel door de verwarmingsinstallateur!

Het onderhoud van de verwarmingsoppervlakken en de brander moeten aan een erkende installateur toevertrouwd worden. Alvorens de onderhoudswerken te beginnen moet men eerst de gasafsluitkraan en de afsluitkranen op de aanvoer en retour van de verwarmingskring dichtdraaien.

11.1 Inspectie en bedrijfszekere werking



Opmerking:

De inspectie van de BBS in jaarlijkse intervallen verdient aanbeveling. Mocht bij de inspectie de noodzaak van onderhoudswerkzaamheden worden geconstateerd, dienen deze afhankelijk van de behoefte te worden uitgevoerd.

De volgende verrichtingen maken deel uit van de onderhoudswerken:

- Het schoonmaken van de mantel BBS.
- De vervuilingsgraad van de brander moet gecontroleerd worden en deze laatste moet eventueel gereinigd en onderhouden worden.
- Branderkamer en verwarmingsoppervlakte reinigen
- Bepaalde onderdelen zoals dichtingen vervangen (zie *Wisselstukken*)



Opgelet! Enkel het gebruik van originele onderdelen is toegestaan.

- Dichtheidscontrole van de aansluitingen van de waterkringen
- Werkingscontrole van de veiligheidsklep
- Controle van het waterniveau van de installatie en het eventueel bijvullen ervan
- Eindcontrole en rapport van uitgevoerde onderhoudswerken



Meer informatie over inspectie en onderhoud van verwarmingsketels kan u terug vinden bij de overheid.



Tip: Onderhoudscontract afsluiten!

Om een optimaal bedrijf te garanderen, raden wij het afsluiten van een onderhoudscontract aan.

11.2 Vervanging van de automatische ontluchter

Om een optimale ontluchting te garanderen, mag een defecte automatische ontluchter slechts door een origineel onderdeel vervangen worden!

Onderhoud



Opgelet! Ketelwater aftappen!

Om het uitlopen van water te vermijden moet men eerst het water van het toetsel af tappen alvorens de automatische ontluchter te demonteren!

11.3 Sifon van het condenswater

De sifon van het condenswater moet om de één tot twee jaar gereinigd worden. De draadkoppeling van de sifon losdraaien en deze naar onder trekken. De sifon met de aansluitslang op het toestel volledig verwijderen en met klaar water reinigen. De sifon in de omgekeerde volgorde hermonteren.

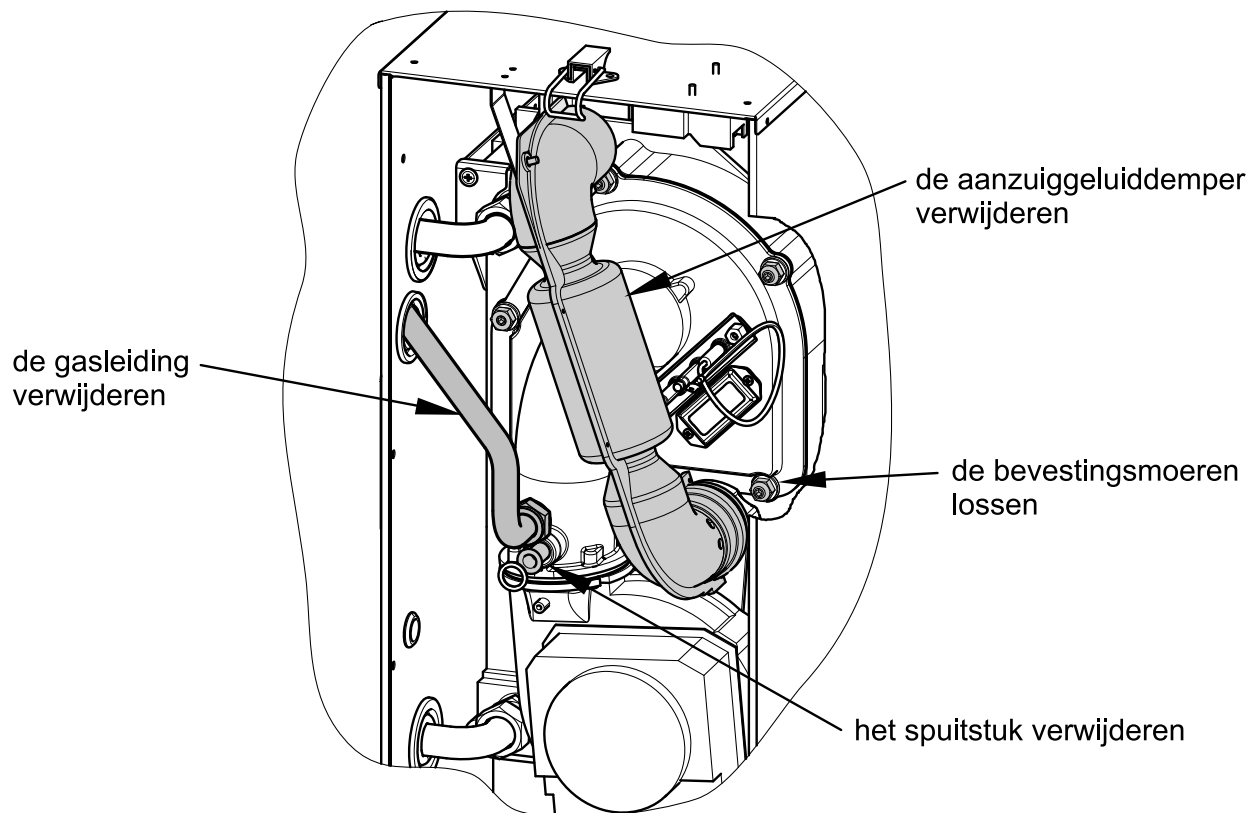


Opmerking: Het is aanbevolen om tegelijkertijd de vervuilingsgraad van de condensopvang in het toestel te controleren en, indien nodig, deze door spoeling te reinigen.

11.4 Demontage van de gasbrander

Alvorens de verwarmingsoppervlakken schoon te maken moet men eerst de gasbrander demonteren.

Afb. 37: Demontage van de gasbrander



Demontage van de gasbrander (Afb. 37)

1. elektrische kabel tussen de ventilator en de connectors loskoppelen
2. de luchtslang van de ventilator verwijderen
3. de stekker van de elektroden uit trekken
4. Bevestigingsschroeven van de luchtaanzuigdemper boven BBS losmaken
5. de aanzuigeluiddemper verwijderen
6. De draadkoppeling van de gasleiding op de mengkamer en gasklep losdraaien
7. Gasleiding en spuitstuk verwijderen
8. 5 bevestigingsmoeren mengkamer/warmtewisselaar lossen

9. De brander met de mengkamer en de ventilator langs voor verwijderen
10. De branderbuis met een zachte borstel reinigen



Opgelet! Nieuwe dichtingen gebruiken!

Bij het hermonteren nieuwe afdichtingspakkingen gebruiken en in het bijzonder voor de gasleiding.

11.5 Aanrakingsbescherming



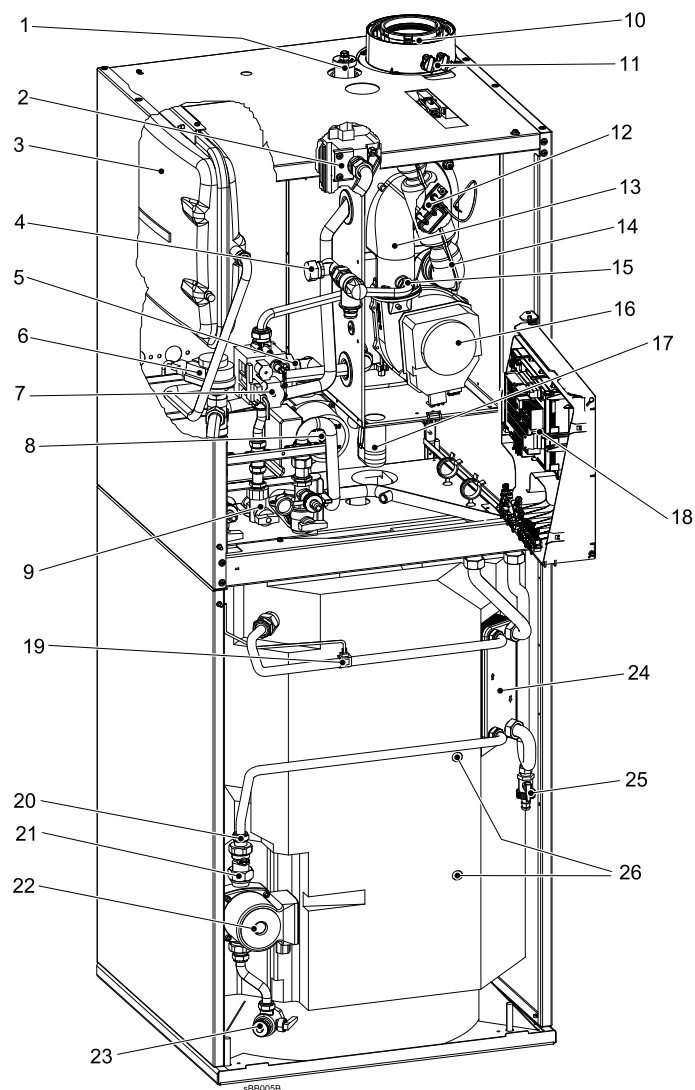
Gevaar voor elektrische schokken! Levensgevaar door ontbrekende aanrakingsbescherming!

Om de beveiliging tegen aanrakingen te verzekeren, moeten alle vast te schroeven onderdelen van het apparaat en in het bijzonder de mantel, op het einde van de onderhoudswerken terug correct vastgeschroefd te worden!

Onderhoud

11.6 Ketelaanzicht BBS

Afb. 38: Ketelaanzicht BBS (voorgesteld zonder voorpaneel en afdekking van de regeling)



Legende:

1 Automatische ontluchter	10 Uitlaatgasafvoer aansluiting	19 Tapw laadvoeler **)
2 Bevestigingsplaat voor warmtewisselaar	11 Meetopening	20 WW-flens **)
3 MAG *)	12 Ontstekings- en ionisatie elektrode	21 Zwaartekrachtblokkering
4 Aansluiting 2e. verwarmings groep	13 mengkamer	22 Tapw-laadpomp **)
5 Pressostaat	14 Geluiddemper	23 Aftappen reservoir en tapwaterlaadpomp
6 3-weg ventiel	15 Gasmondstuk	24 Tapwater-warmtewisselaar **)
7 gasventiel	16 Ventilator	25 Aftappen/vullen verwarmingscircuit
8 Verwarmingscircuitpomp	17 Sifon	26 Sensorbehuizing voor tapwatervoeler
9 Afsluitset AEH *)	18 Regeling LMS	*) Accessoires
		**) Alleen bij lagen reservoir SSP

11.7 Demontage van het verwarmingslichaam

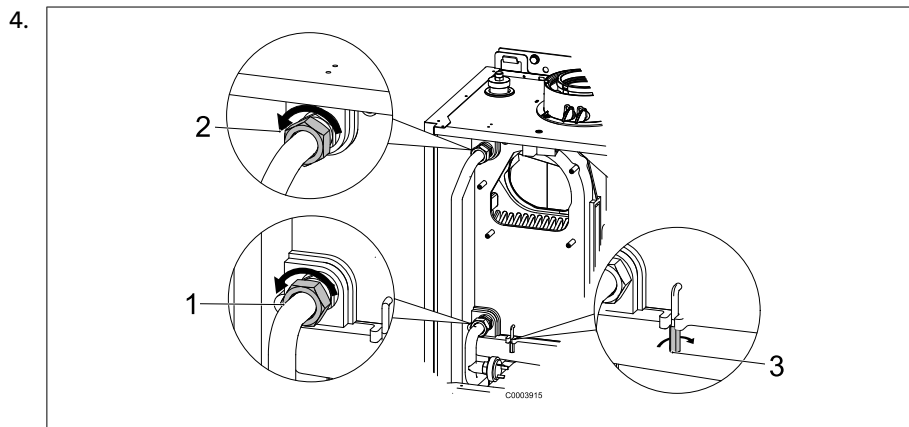


Indien het verwarmingslichaam volledig moet gedemonteerd worden, de volgende werkwijze opvolgen:

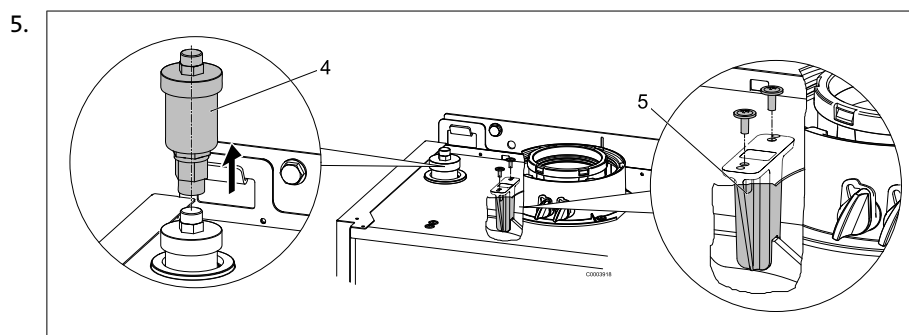
Opmerking:

De gasbrander moet uitgebouwd worden (zie hoofdstuk *Gasbrander demonteren*).

1. Afsluitkranen van de aanvoer en de retour sluiten
2. Ketelwater aftappen
3. De stekkers van de vertrek- en retourvoelers uittrekken



De draadkoppeling van de aanvoer- en retourleiding (1 en 2) op het verwarmingslichaam losdraaien (vlak afdichtend)



Snelontluchter (4) demonteren

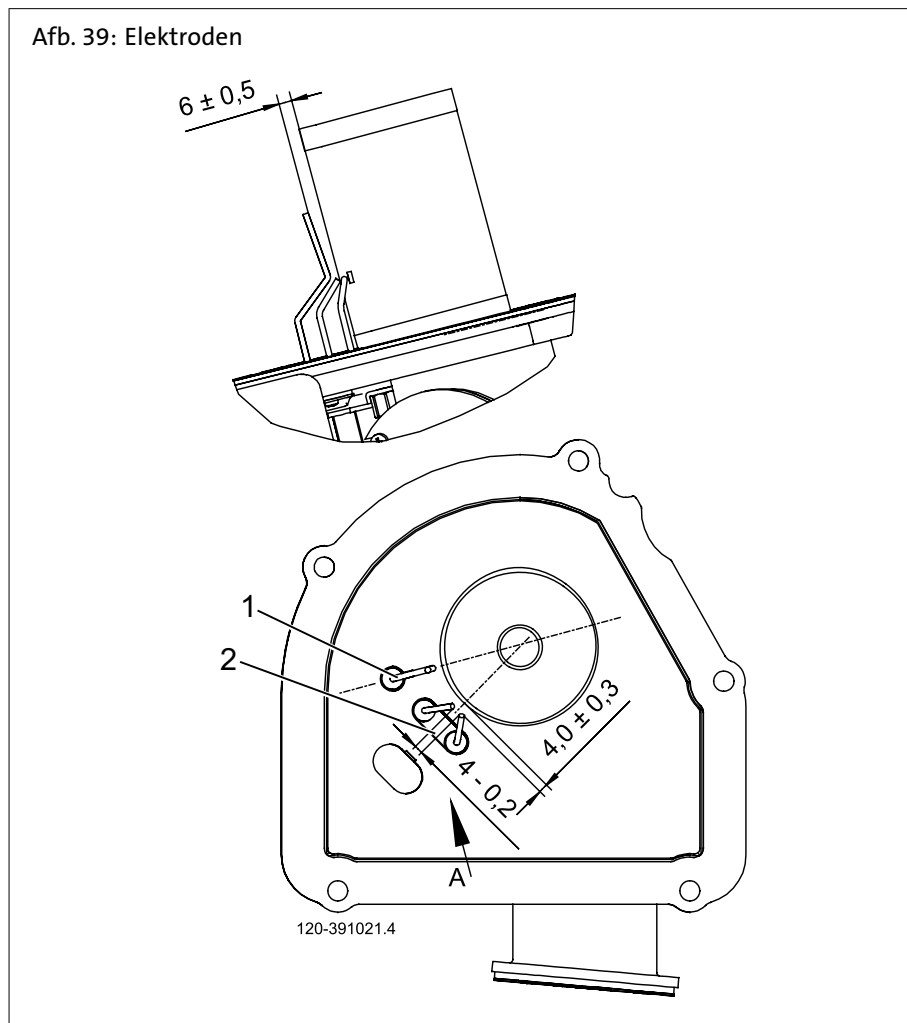
6. De kunststofbevestiging (5) boven op de wisselaar verwijderen door de 2 schroeven van het manteldeksel te demonteren
7. 2 spatbord beugel (3) demonteren
8. Het verwarmingslichaam opheffen en vervolgens uit de rookkast halen
9. Voor het reinigen, het verwarmingslichaam met klaar water spoelen (zonder additieven).

11.8 Bij het einde van het onderhoud

- Na het onderhoud, het verwarmingslichaam en de brander hermonteren.
- Het nominaal thermisch vermogen controleren en een verbrandingscontrole uitvoeren.

Onderhoud

11.9 Controleren van de elektroden



Ionisatie elektrode (1)

De ionisatie elektrode moet steeds in contact met de vlam zijn (omschakeldrempel bij 1 μ A DC).

De afstand tussen de ionisatie elektrode en de branderbuis moet Afb. 39 gerespecteerd worden. Bij het demonteren van de ionisatie elektrode moet de correcte afstand met de brander gecontroleerd worden en indien nodig aangepast worden.

Gevaar voor elektrische schokken! Levensgevaar door hoog spanning!

Opgelet! Gedurende de ontsteking de stekkercontact niet aanraken!

Voor de meting van de ionisatiestroom de stekker van de branderautomaat verwijderen en een ampèremeter tussen deze stekker en de elektrode aansluiten.



Ontstekings elektrode (2)

Teneinde een invloed op de ontsteking ionisatiestroom te vermijden,

- de ontstekings elektrode moet slechts in de rand van de vlam steken.
- de ontstekingsvonk mag niet op de ionisatie elektrode overslaan.

De stand en de afstand tussen de elektroden aan de hand van de schets Afb. 39 controleren.

11.10 Besturings- en regelcentrale LMS

Beschrijving van de werking

Sturing en beveiliging van de brander door de stuur - en regelcentrale LMS, met ionisatie elektrode.

Automatische start met bewaking van de vlamvorming volgens het programma. Het einde op zich zelf kan met parameters gewijzigd worden.

11.11 Reiniging en onderhoud van het reservoir

Het reservoir moet periodiek geserviced en gereinigd worden. Wij raden een onderhoudsbeurt en reiniging in het kader van de jaarlijkse onderhoudsbeurt van de ketel aan, hierbij moet ook de magnesiumanode gecontroleerd en indien nodig vervangen worden.



Opgelet!

De magnesiumanode moet steeds elektrisch geleidend met het reservoir verbonden zijn (geleiderkabel aan de anode aangesloten).



Opgelet! Nieuwe dichtingen gebruiken!

Bij de montage van de reinigungsflens steeds een nieuwe afdichting gebruiken en de aanhaalmoment in acht nemen:

- voor de flens: 15 Nm + 5 Nm
- voor de anode: 10 Nm

De aandraaimomenten dienen voor het vullen van het reservoir te worden gecontroleerd, omdat de pakkingen gezet kunnen zijn.

11.12 Tapwaterwarmtewisselaar reinigen

Geldt alleen voor gelaagd reservoir SSP!



Opmerking:

In regio's met zeer kalkhoudend (hard) water (meer dan 12° dH) moet ter waarborging van een gelijkblijvende warmwatervoorziening de tapwaterwarmtewisselaar van het gelaagd reservoir in het kader van de normale onderhoudswerkzaamheden gecontroleerd en indien nodig gereinigd worden (min. om de 2 jaar of bij een laag warmwatervermogen).

Hiervoor kan de tapwaterwarmtewisselaar gedemonteerd worden.

Als ontkalkingsmiddel kunnen in de handel verkrijgbare reinigingsmiddelen op mierenzuur-, azijn- of citroenzuur-basis gebruikt worden. De aanwijzingen van de reinigingsmiddelen moeten opgevolgd worden.

11.13 Tapwaterwarmtewisselaar demonteren

Geldt alleen voor gelaagd reservoir SSP!

1. Waterslang op de aftap reservoir/tapwaterlaadpomp en de aftap verwarmingscircuit aansluiten. Slangen in een opvangbak steken.
2. Waterdruk aan tap- resp. warmwaterzijde afbouwen.
3. Voor de demontage de 4 boutverbindingen loshalen en tapwaterwarmtewisselaar eruit halen.



Opgelet! Nieuwe dichtingen gebruiken!

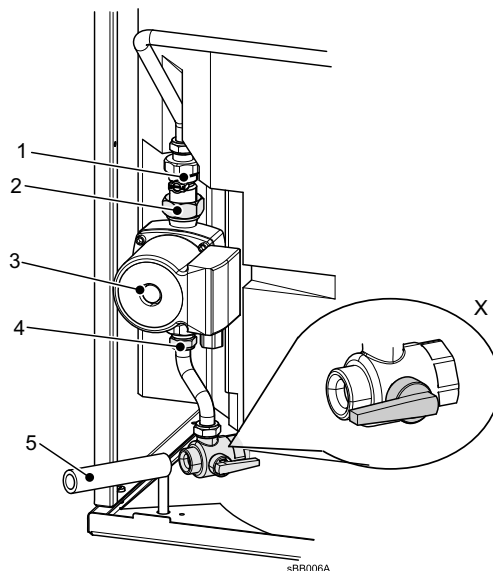
Bij hermontage zijn nieuwe dichtingen te gebruiken.

Onderhoud

11.14 Vervangen van de tapwaterlaadpomp

Geldt alleen voor gelaagd reservoir SSP!

Afb. 40: Demontage van de tapwaterlaadpomp



- | | |
|---------------------------------------|-------------------|
| 1 Zwaartekrachtblokkering | 4 Wartelmoer 1/2" |
| 2 Wartelmoer 1" | 5 Waterslang |
| 3 Tapw-laadpomp | |
| X Stand voor het aftappen van de pomp | |

1. Waterslang op de aftap reservoir/tapwaterlaadpomp aansluiten (slangdoorvoer van de KFE-kraan verwarmingscircuit gebruiken). Slang in een opvangbak steken.
2. Aftapkraan in de stand "pomp aftappen" zetten (zie *Afb. 40*).
Opmerking: De zwaartekrachtblokkering moet hierbij tegen verdraaien beveiligd worden!
3. Tapwaterlaadpomp vervangen (nieuwe afdichtingen gebruiken!).
4. Na een succesvolle montage de aftapkraan weer in werkstand zetten en de wartelmoer op de zwaartekrachtblokkering weer vastdraaien.



11.15 Ontgrendeling in geval van storing

Veiligheidsvergrendeling bij vlamgebrek gedurende de werking. Elke veiligheidsvergrendeling wordt door een startpoging, volgens het programma, gevolgd. Indien deze startpoging geen vlamvorming tot gevolg heeft, dan valt de brander in veiligheid. Voor een ontgrendeling ten gevolge van een storing, de ontgrendelingsknop op het bedieningsbord indrukken. In het geval van een werkingsstoring (kloksymbool) geeft het cijfer op het display de oorzaak ervan aan (zie tabel met de foutcodes).

De brander start niet:

- Geen spanning op de sturing- en regelmodule
- geen sturing door de regelingen van de verwarmingskring van het signaal "Brander in werking, (zie *Foutcode-tabel*)

De brander valt in veiligheid:

Zonder vlamvorming:

- Geen ontsteking
- de ionisatie elektrode is in kortsluiting met de massa
- Geen gas

Niettegenstaande de vlamvorming valt de brander in veiligheid eens de veiligheidstijd verlopen is:

- de ionisatie elektrode is defect of vervuild
- De ionisatie elektrode steekt niet in de vlam

Onderhoud

11.16 Tabel met de foutcodes

Hieronder een samenvatting van de foutcode-tabel. Bij verdere weergegeven foutcodes a.u.b. de verwarmingsvakman informeren.

Foutcode	Omschrijving van de storing	Uitleg/Oorzaak
0	Geen fout	
10	Buitemtemperatuur opnemerfout	Aansluiting of buitenvoeler controleren, hulpmodus
20	Ketelopnemer 1 opnemerfout	Aansluiting controleren, installateur verwittigen ¹⁾
25	Ketelopnemer houtgestookte opnemerfout	
26	Ketelopnemer houtgestookte opnemerfout	
28	Ketelopnemer houtgestookte opnemerfout	
30	Aanvoeropnemer 1 opnemerfout	
32	Aanvoeropnemer 2 opnemerfout	Aansluiting controleren, installateur verwittigen ¹⁾
38	Ketelopnemer houtgestookte opnemerfout	
40	Retouropnemer 1	Aansluiting controleren, installateur verwittigen ¹⁾
46	Ketelopnemer houtgestookte opnemerfout	
47	Gemeenschappelijke retourtemperatuur opnemerfout	
50	Tapw temperatuur 1 opnemerfout	Aansluiting controleren, installateur verwittigen, hulpmodus ¹⁾
52	Tapw temperatuur 2 opnemerfout	Aansluiting controleren, installateur verwittigen ¹⁾
54	Aanvoeropnemer tapwater opnemerfout	
57	Tapw circ opnemer	
60	Ruimteopnemer 1	
65	Ruimteopnemer 2	
68	Ruimteopnemer 3	
70	Reservoirtemperatuur 1 (boven) opnemerfout	
71	Reservoirtemperatuur 2 (onder) opnemerfout	
72	Reservoirtemperatuur 3 (midden) opnemerfout	
73	Collectoropnemer 1	
81	Kortsluiting bus LPB of geen busvoeding	
82	LPB adresfout	De adressering van de aangesloten regelingen controleren
83	BSB kortsluiting	Aansluiting van omgevingsvoeler testen
84	BSB adresfout	Omgevingsvoeler met zelfde toepassing reeds aangesloten (Prog.-Nr. 42)
85	BSB Radio communicatie	
91	EEPROM-voeler	Interne fout LMS, processusvoeler, LMS vervangen, installateur
98	Uitbreidingsmoduul 1	
99	Uitbreidingsmoduul 2	
100	2 klokmasters (LPB)	De meesterhorloge controleren
102	Klokmasters zonder gangres	
105	Onderhoudsmelding	Detail info, zie onderhoudscodes (eenmaal op de info-toets drukken)
109	Keteltemp bewaking	

Foutcode	Omschrijving van de storing	Uitleg/Oorzaak
110	Veiligheidsthermostaat Ontgrendeling in geval van storing	Geen warmteafgifte, onderbreking STB, eventuele kortsluiting in gasklep ²⁾ , interne zekering defect; ketel laten afkoelen en resetten; indien de storing zicht herhaalt, installateur verwittigen ³⁾
111	Maximaalthermostaat uitbedrijfname	Geen warmteafgifte; pomp defect, radiatorkranen gesloten ¹⁾
119	Fout drukschakelaar	De waterdruk controleren en eventueel bijvullen ¹⁾
121	Aanvoeropnemer 1 (Verw groep 1) bewaking	
122	Aanvoeropnemer 2 (Verw groep 2) bewaking	
126	Beveiliging van SWW opwarming	
127	Legionellatemperatuur	
128	Vlamgebrek bij werking	
132	Gasdrukschakelaar- of Luchtdrukschakelaar fout	Door gasgebrekpressostaat, contact GW open, externe temperatuurbewaking controleren
133	Geen vlam tijdens de veiligheidstijd	Ontgrendelen, indien de storing zich meerdere malen voordoet, de installateur verwittigen, gasgebrek, de polariteit van de netaansluiting, de veiligheidstijd van de ontstekingselektrode en de ionisatiestroom controleren ^{1) 3)}
146	Probleem in de configuratie	
151	Interne fout	De parameters controleren (zie tabel instellingen installateur) LMS ontgrendelen, LMS vervangen, installateur ^{1) 3)}
152	Parameterfout	
160	Probleem ventilator	Ventilator eventueel defect, drempel aantal toeren slecht ingesteld ³⁾
162	Luftdrukwachter sluit niet	
171	Alarm contact H1 of H4 actief	
172	Alarm contact H2 (EM1, EM2 of EM3) of H5 actief	
178	Temp bewaking Verw groep 1	
179	Temp bewaking Verw groep 2	
183	Toestel in parametertoestand	
217	Opnemerfout	
218	Drukbeveiliging	
241	Aanvoeropnemer zonne opnemerfout	
242	Retouropnemer zonne opnemerfout	
243	Zwembad opnemer fout	
260	Aanvoeropnemer 3 Opnemerfout	
270	Functie controle	
317	Netzfreq. buiten toegelaten bereik	
320	Tapw laad temperatuur opnemerfout	
324	BX gelijke opnemer	
325	BX/E -mod gelijke opn	
326	BX/M-grp gelijke opn	

Onderhoud

Foutcode	Omschrijving van de storing	Uitleg/Oorzaak
327	E-mod gelijke opn	
328	Gem grp gelijke opn	
329	E-mod/M-grp gel opn	
330	Opnemer BX1 geen functie	
331	Opnemer BX2 geen functie	
332	Opnemer BX3 geen functie	
335	Opnemer BX21 geen functie (EM1, EM2 of EM3)	
336	Opnemer BX22 geen functie (EM1, EM2 of EM3)	
339	Collectorpomp Q5 naw	
341	Collector opn B6 naw	
342	Zonne tapw B31 naw	
343	Zonne intergratie naw	
344	Zonne buffer K8 naw	
345	Zonne zwemb K18 naw	
346	Houtketelpomp Q10 naw	
347	Houtketel versch opn naw	
348	Houtketel adres fout	
349	Buffer vent Y15 naw	
350	Buffer adres fout	
351	Prim pmp adres fout	
352	Pmp hydr verd adrs ft	
353	Aanvoertemp opnemer B10 naw	
371	Aanvoeropnemer 3 (Verw groep 3) bewaking	
372	Temp bewaking VG3	
373	Uitbreidingsmoduul 3	
378	Teller interne fouten afgelopen	
382	Teller fouten ventilator afgelopen	
384	Extern licht	
385	Te lage netspanning	
386	De snelheid van de ventilator wijkt af van de normale werking	
387	Luchtdrukschakelaar fout	
426	Terugmelding rookgasklep	
427	Configuratie rookgasklep	
432	Functionele aarde X17 niet aangesloten	

1) Opheffing, verhindering bij start, herstart na verdwijning storing
2) Controleer de parameters volgens de instel tabel Installateur en volgens de basisparameters programmeren of de diagnostiek codes SW LMS opvragen en de parameterfout verbeteren volgens de indicatie van de fout!!
3) Ontgrendeling en vergrendeling; ontgrendeling enkel door Reset

11.17 Tabel met de onderhoudscodes

Onderhoudscodes	Omschrijving van het onderhoud
1	Bedrijfsuren brander
2	Aantal branderstarts
3	Interval

11.18 Dienstfasen van de sturing- en regelprint LMS

Na het drukken van de info toets worden de bedrijfstoestanden weergegeven..

Fasenummer		
Weergave	Bedrijfstoestand	Beschrijving van de werking
STY	Standby (geen warmtevraag)	Brander in standby
THL1	Start van de ventilator	Autotest van de branderstart en de verhoging van het ventilatorregime
THL1A		
TV	Voorventilatie duur	Voorventilatie, afremmingsduur van de ventilator gedurende het startregime
TBRE	Wachttijd	Testen interne beveiliging
TW1		
TW2		
TVZ	Ontstekingsfase	Ontsteking en begin beveiligingsduur vlamvorming, opwekking ionisatiestroom
TSA1	Constante beveiligingsduur	Vlambewaking met ontsteking
TSA2	Variabele beveiligingsduur	Vlambewaking zonder ontsteking
TI	Intervaltijd	Vlamstabilisering
MOD	Modulerende werking	brander in werking
THL2	Postventilatie met laatste sturingfunctie	De ventilator blijft werken
THL2A	Postventilatie met voorafgaande luchtsturing	De ventilator blijft werken
TNB	Nabrandertijd	Toegelaten nabrandertijd
TNN	Nalooptijd	Toegelaten nalooptijd van de ventilator
STV	Startverhindering	Geen interne of externe vrijgeving (eventueel gasgebrek)
SAF	Veiligheidsafschakeling	
STOE	Storing	De huidige foutmelding is weergegeven, zie <i>tabel met foutmeldingen</i>

Index

A

Aanbevelingen voor energiebesparingen
-Circulatiepomp 99
Aanhaalmoment voor reservoirflens 129
Aanlagenboek 51
Aanrakingsbescherming 48
Aansluitdruk 44
Aansluiting condenswater 11
Aansluiting van de componenten 47
Aan-uit schakelaar 53
Aanwezigheidstoets 122
Additieven 16, 18
Afsluitklep 43, 49
Afsluitkraan 29
Afsluitkranen 32
Afsluitset AEH 32
Antivries 19
Automatische werking 55
Automatische zomer/winter omschakeling 55

B

Basisinstelling zekeren 83
Bedrijfstoestanden 135
Beschermings-klasse 21
Beschikbare opvoerhoogte 96
Blokkade
-Bediening 83
-Programmering 83
Brander reiniging 123
Brandercapaciteit manueel instellen 46, 115, 115
Buisverbinding 34
Buitentemperatuurvoeler 47

C

Checklist 51
Comfort-streefwaarde 55
Condenswater 36
Continubedrijf 55
Controleren van de elektroden 128

D

Dagverwarmingsgrens 88
Dag-verwarmingsgrens-automatisme 55
Demontage van de gasbrander 124, 124
Diagnose verbruiker 120
Dichtheid controleren 37, 43
Druktest 32

E

ECO 54
Eerste inbedrijfsname 17, 44

Estrikfunctie 93

F

Fabrieksafstelling herstellen 58
Fabrieksinstelling 84
Fabrieksmatige instelling 44
Filter 29, 36
Foutmelding 54, 57

G

Gasafsluitkraan 49
Gasfilter 43
Gasmaatschappij 44
Gastoevoeraansluiting 11, 43
Gebruikte symbolen 6
Gereduceerde streefwaarde 56
Gewenste waarde toename reduceerd 92
Gewenste waarde vorst 86

H

Handbedrijf 115
Hardheidsstabilisator 16
Hoofdschakelaar 46

I

In elkaar monteren van de elementen 41
In-/uitgang test 116
Inbedrijfsname 49
Inbedrijfsname-menu 49
INFO 54
Informaties 56
Infotoets 53, 122
Inschakel- en uitschakeloptimalisering 91
Invoeren in een koker 40
Ionisatie elektrode controleren 128

K

Karakteristiek
-Aanpassing 87
-Diagram 87
-Verschuiving 87

L

Legionellafunctie 55
Lengte van de kabels 47

M

Manometer 53
Met de modustoets verwarmingsbedrijf kunnen de bedrijfskeuzes gewijzigd worden. De gekozen instelling

wordt weergegeven door een streep onder de modus-
symbool. Verwarmingsbedrijf 54
Modus beveiliging 55

N

Normen 8

O

Onderdelen 123

Onderhoud 20, 123

Onderhoudscontract 123

Onderhoudsmelding 54, 57

Ontharding 19

Onthardingstoestel 16

Ontkalking 129

Ontluchting van de gasleiding 43

Ontstekingselektrode controleren 128

Originele onderdelen 123

P

PH-waarde 16

Platte afdichtingpakkingen 36

Programmering 60

R

Regelaarstopfunctie 46, 115

Reiniging van de brander 123

Reinigings- en testopeningen 43

Reservoir

-Aanhaalmoment voor reservoirflens 129

-Magnesiumanode 129

Reservoir

-Onderhoud 129

Ruimte-invloed 89

Ruimtemperatuur 50

-Comfort-streefwaarde 55

-Gereduceerde streefwaarde 56

S

Schoorsteenvegerfunctie 58

Servicedienst; Telefoon 115

Snel afkoelen 90

Snel opwarmen 90

Software versie 85

Status 116

Steunrail 41

Stooklijn

-Steilheid 86

Stookplaats 21

Storing 130

Streefwaarde vorstbescherming 54

SWW-pomp 36

T

Taal 49

Tabel met de foutcodes 132

-Foutmelding „133” 44

Tapwater voeler 36

Tapwaterbedrijf 55

Tapwater

--laadpomp 130

--warmtewisselaar 129

Tapwatertemperatuur 50, 97

Tijdprogramma 50

Toets ESC 53, 122

Toets OK 53, 122

Toevoerluchtopening 51

Trekontlastingen 47

U

Uitlaat van de veiligheidsklep 51

Uitlaatgasleiding 37

Uitlaatgasleidingsysteem 37

V

Veiligheidsklep 11, 123, 30, 30

Verbrandingslucht 21

-Anti-corrosiebescherming 16

Verluchting achterventilatie 42

Vervangen van de kabels 47

Vervanging van de automatische ontlufter 123

Verwarmings-noodschakelaar 49

Verwarmingswaterkwaliteit 16

Vlakafdichtende schroefkoppelingen 29

Vloeibaar gas onder het maaiveld 8

Voorschriften 8

Vorstbev installatie 111, 111

Vorstbeveiligings-streefwaarde 55

W

Warmwaterflens 35

Water navullen 123

Weerstandswaarden 15

Wijziging van parameters 60

Z

Zekeringen 47

Zomer/Winter verw grens 87

Nota's

